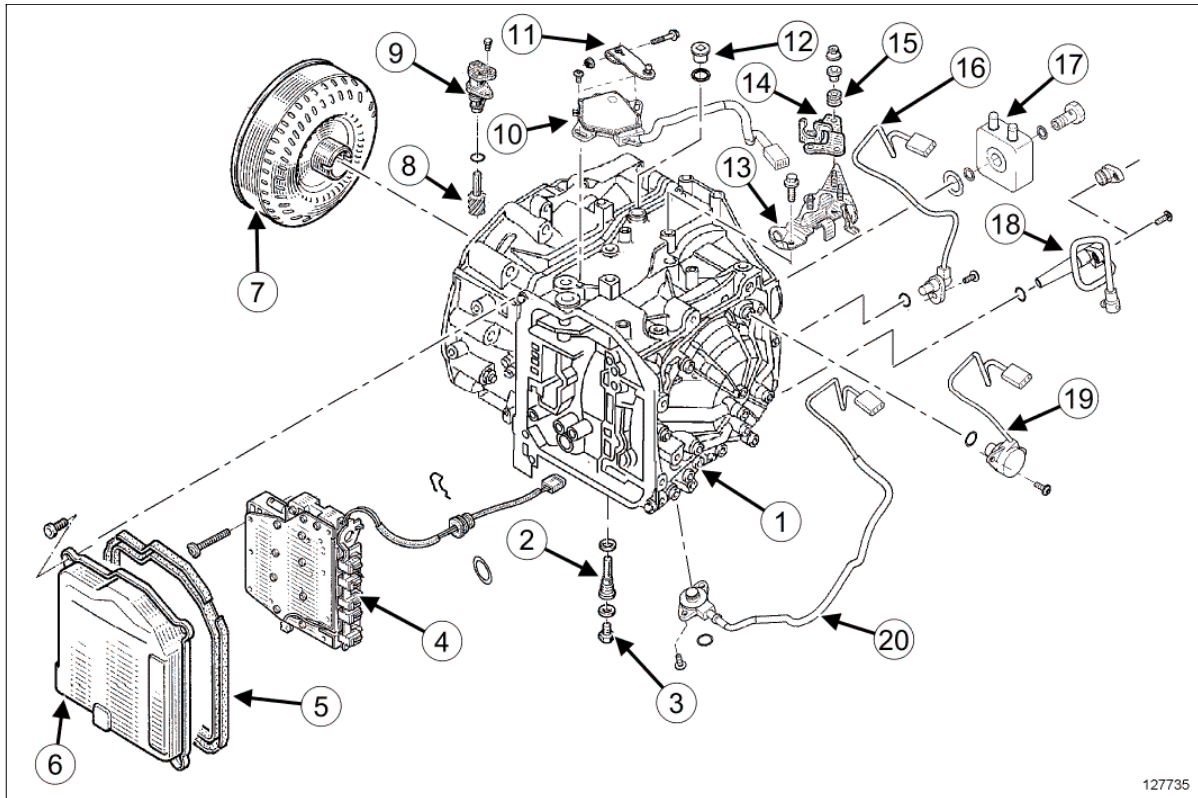
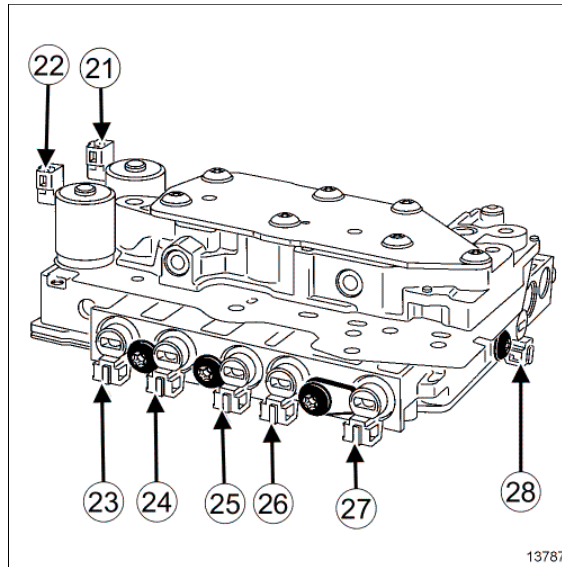


BOÎTE DE VITESSES AUTOMATIQUE : LISTE ET LOCALISATION DES ÉLÉMENTS



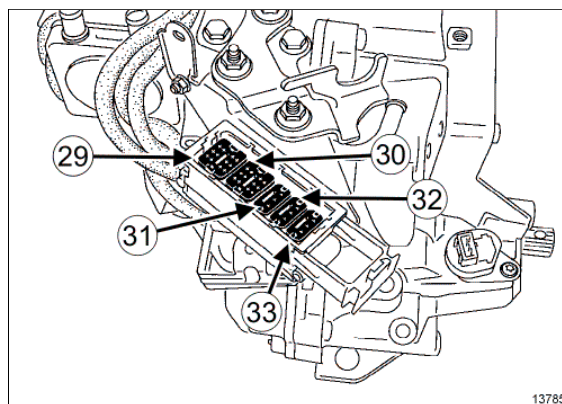
127735

- (1) Boîte de vitesses DP0
- (2) Déversoir
- (3) Bouchon de niveau
- (4) Distributeur hydraulique
- (5) Joint de carter du distributeur hydraulique
- (6) Carter du distributeur hydraulique
- (7) Convertisseur de couple
- (8) Pignon commande
- (9) Capteur de vitesse véhicule
- (10) Contacteur multifonction
- (11) Levier sortie
- (12) Bouchon de remplissage
- (13) Support connecteur
- (14) Arrêt de gaine
- (15) Tampon filtrant
- (16) Capteur vitesse d'entrée
- (17) Échangeur thermique
- (18) Capteur vitesse de sortie
- (19) Electrovanne de pilotage
- (20) Capteur pression



13787

- (21) Electrovanne de modulation
- (22) Electrovanne de "Lock up" (pontage de convertisseur)
- (23) Electrovanne 4 de séquence
- (24) Electrovanne 3 de séquence
- (25) Electrovanne 1 de séquence
- (26) Electrovanne 2 de séquence
- (27) Electrovanne 6 de séquence
- (28) Electrovanne 5 de séquence



13785

- (29) Connecteur vert (contacteur multifonction)
- (30) Connecteur jaune (interface électronique hydraulique)
- (31) Connecteur vert (pression ligne)
- (32) Connecteur jaune (vitesse d'entrée turbine)
- (33) Connecteur bleu (vitesse de sortie)

