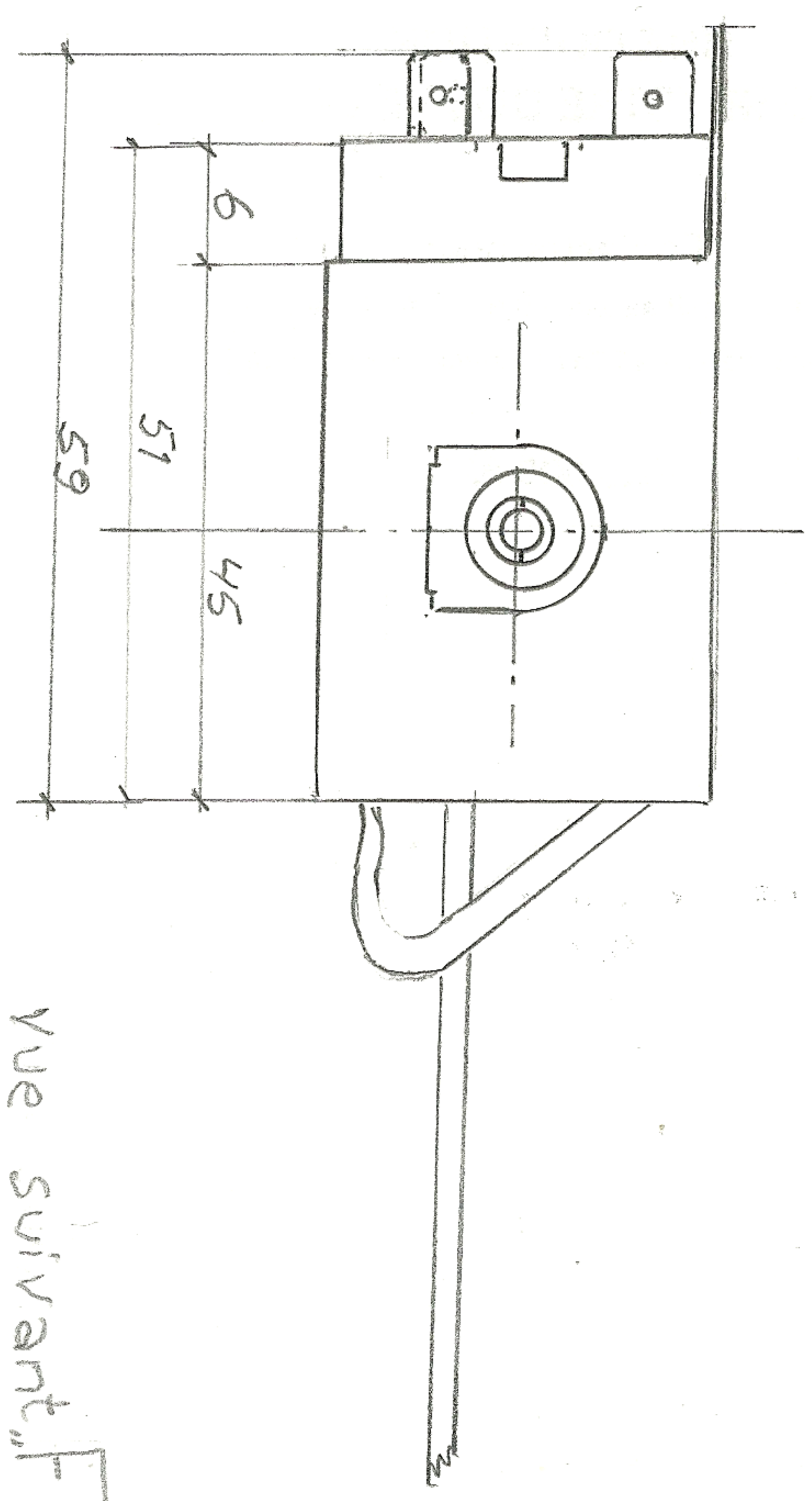
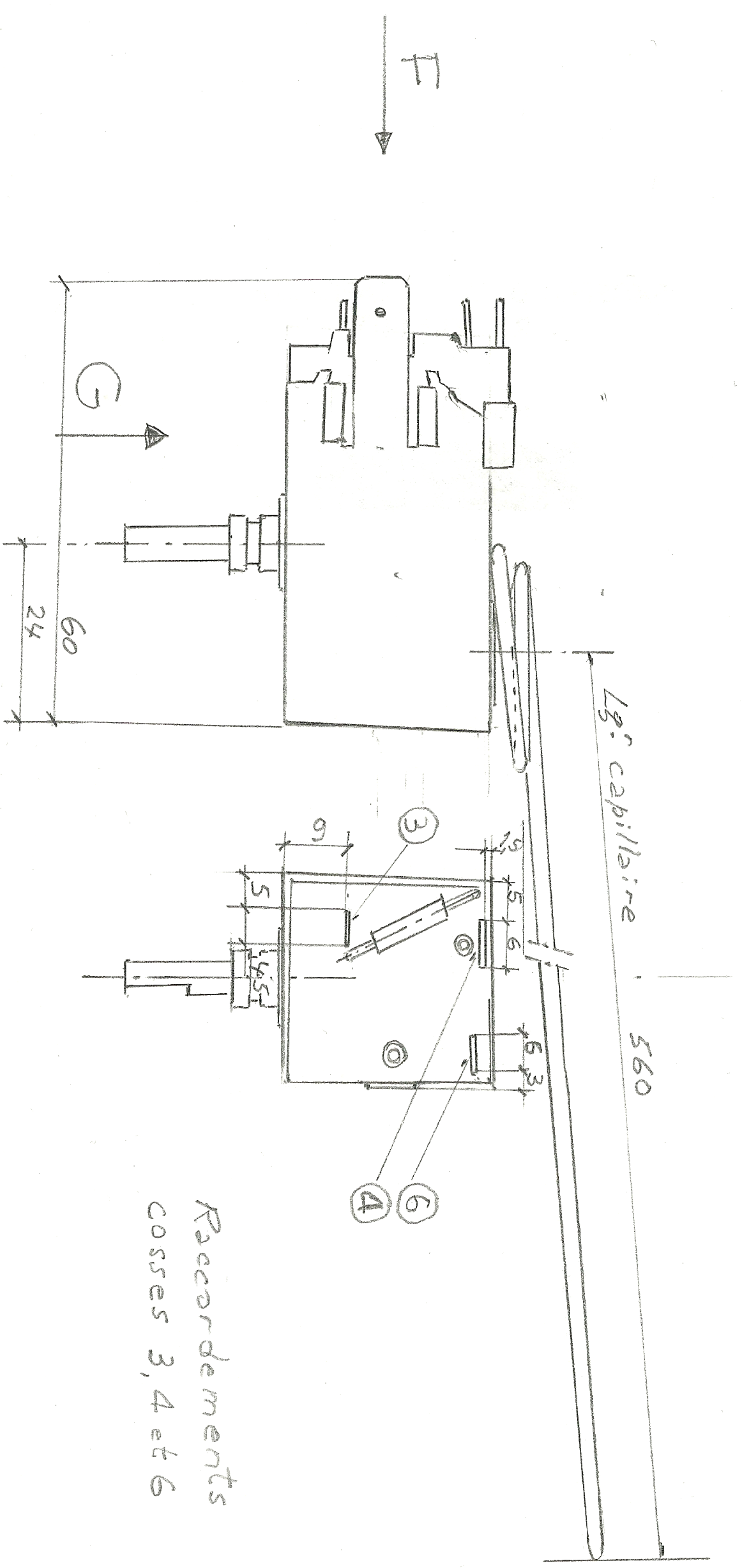


Thermostat A13 0447R A140
 Whirlpool R290
 8564 357 0 1000
 Réfrigérateur - Congélateur
 2 portes
 Congélateur en haut
 1 Compresseur
 Frigo. Congel. ART 357 G/R
 type RF 281 W

Vue suivant "G"



Vue suivant "F"



Raccordements
cosses 3, 4 et 6