

INSTRUCTIONS DE REGLAGES

1971

Démontage du châssis

1. Retirer les boutons et ouvrir le panneau arrière.
2. Sortir le boîtier piles; dessouder et dévisser l'antenne télescopique.
3. Défaire deux vis sur l'enjoliveur clavier le retirer.
4. Défaire les vis indiquées sur la fig. "croquis de démontage".
5. Sortir le châssis avec précaution et dessouder le haut-parleur.

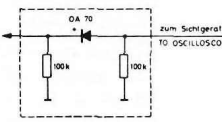
Alignement en courant continu

Réglage du courant repos de l'étage final (TA enclenchée)
Pour une tension de fonctionnement de 9 V, régler le courant collecteur des transistors finals à 7,5 mA (Insérer un mA-mètre dans circuit collecteur de AC 187 K, sectionner point x). Après réglage du courant repos, ressouder le pont.

Réglage de l'ampli FI (MW = PO enfoncée, sans signal)

Par R 25, régler le courant collecteur du BF 240 T VI de façon à obtenir sur la résistance émetteur R 28 une chute de tension de 1,4 V.

ALIGNEMENT FI-FM 10,7 MHz (FM enclenchée, AFC coupé)

Ordre des réglages	Couplage de la sortie du wobulateur	Raccordement de l'oscilloscope	Réglages
Filtre FI IV Circ.prim. ratio	au circ. de base T VII F III point 6	à trav. sonde avec diode inc. (cf. fig.) au point 6. F IV (point de mes.)	(b) à désaccorder (a) sur maximum et en symétrie
Filtre FI III	au point 5 F II		(c) et (d) sur maximum
Filtre FI II	au point 5 F I		(e) et (f) sur maximum
Filtre FI I	au point 12 F I		(g) sur maximum
Circ. FI 9226-703	lâche, au mélangeur		(h) sur maximum, corriger (g)
Circ. second. ratio	au circ. de base T VII F III point 6	à trav. câble 50kΩ au F IV point 1/2 sortie discriminat. (contact 3 k)	(b) sur une linéarité max. à l'intérieur de l'excursion ± 75 kHz et sur une courbe S symétrique
Suppression AM	au circ. de base T VII F III point 6		Régler R 3 dans le F IV pour la meilleure suppression AM possible. Tension FI à la base T VII : 50 mV
	lâche, au mélangeur (sans modulation AM)		si nécessaire, réaccorder circuit (b) pour un niveau faible.

ALIGNEMENT FI-AM 460 kHz (MW = PO enclenchée)

Ordre des réglages	Couplage de la sortie du wobulateur	Raccordement de l'oscilloscope	Réglages
Filtre FI III	au point 5 F II	à trav. pointe de touche au point 12 F III	(I) sur maximum
Filtre FI II	au point 12 F II		(II) sur maximum
Filtre FI II	au point 5 F I		(III) sur maximum
Filtre FI I	au point 10 F I		(IV) sur maximum
Filtre FI I	au CV circ. d'entrée		(V) sur maximum

ALIGNEMENT OSCILLATEUR FM ET FI

Fréq. génér. HF Pos. aiguille	Oscillateur	Circuit FI	Tens. oscil. s/émetteur	Coeff. de souffle	Observations
88 MHz	(A) maximum	(C) max.	50 - 70 mV	3,5-5 kTo	Couplage du générateur HF à travers 60 Ω à l'entrée du mélangeur, l'antenne télescopique étant dessoudée.
106 MHz	(B) maximum	(D) max.			

Tous les oscillateurs doivent encore correctement osciller pour une tension de fonctionnement $U_B = 4,5$ V. La tension des ondes fondamentales oscillatrices ne doit pas dépasser 1 mV à l'entrée du mélangeur.

ALIGNEMENT OSCILLATEUR ET CIRCUIT D'ENTREE AM

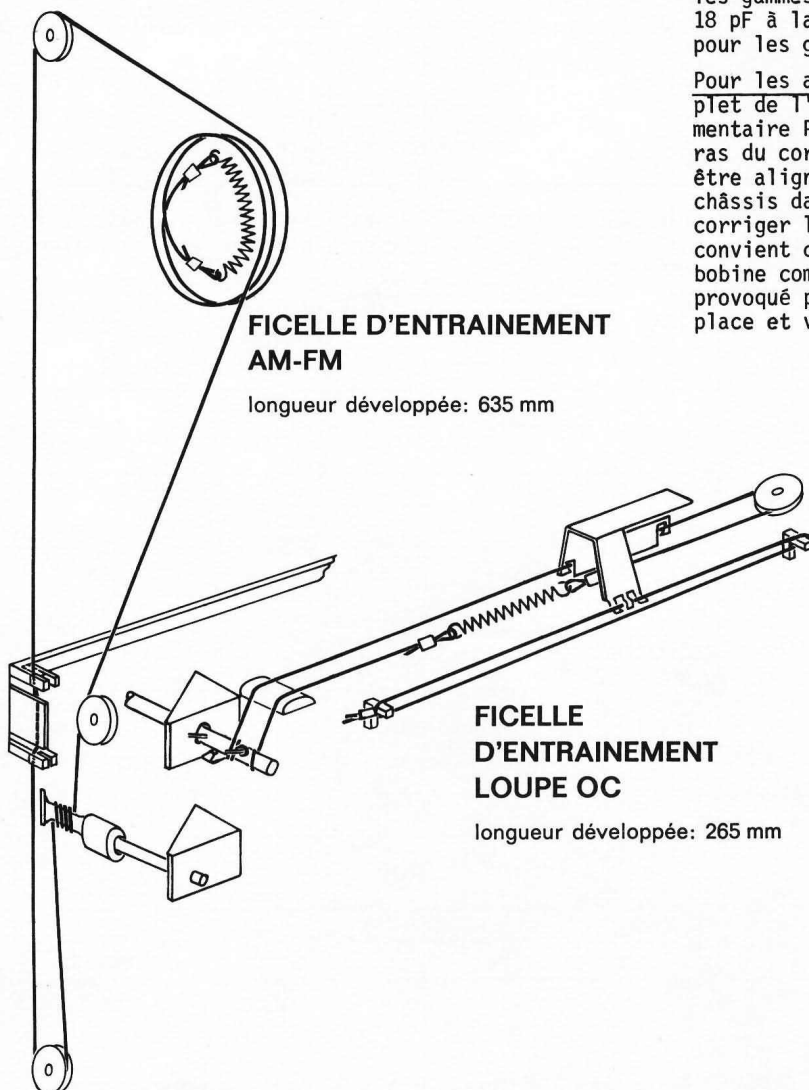
Gamme, fréq. Pos. aiguille	Oscillateur	Circ. ant. ferrite	Circuit d'entrée	Sensibil. mélangeur	Réjection fréq. image	Tension oscillatrice	
						s/émetteur (oscil) BF 241 T IV	s/base BF 240 T III (mélangeur)
OC II	6,5 MHz	(1) max.	(3) max.	3,5 μV	1 : 16/4	50 - 70 mV	45 - 60 mV
	15 MHz	(2) max.	(4) max.				
OC I	6,1 MHz	(5) max.	(6) max.	5 μV	1 : 15	70 mV	80 mV
GO	160 kHz	(7) max.	(9) max.	15 - 10 μV	1 : 2200/200	85 - 130 mV	70 - 110 mV
	370 kHz	(8) max.	(10) max.				
PO	560 kHz	(11) max.	(13) max. (15)max*	9 - 8 μV	1 : 400/120	80 - 110 mV	55 - 80 mV
	1450 kHz	(12) max.	(14) max.				

* bobine complémentaire PO

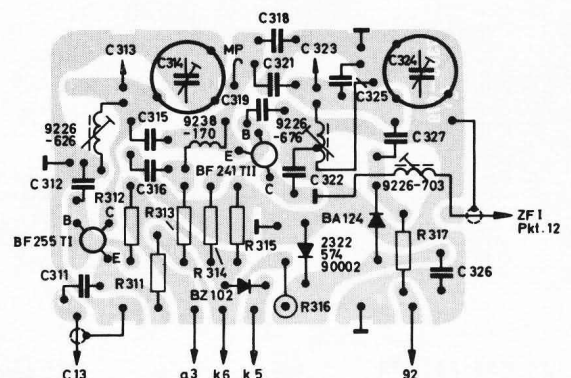
OBSERVATIONS

Réglage OSC. et circuit d'entrée : pour la gamme OC II, placer auparavant le réglage fin en position médiane. Pour les gammes OC, le générateur HF sera injecté à travers 18 pF à la connexion de l'antenne télescopique dessoudée; pour les gammes PO et GO par l'intermédiaire du cadre.

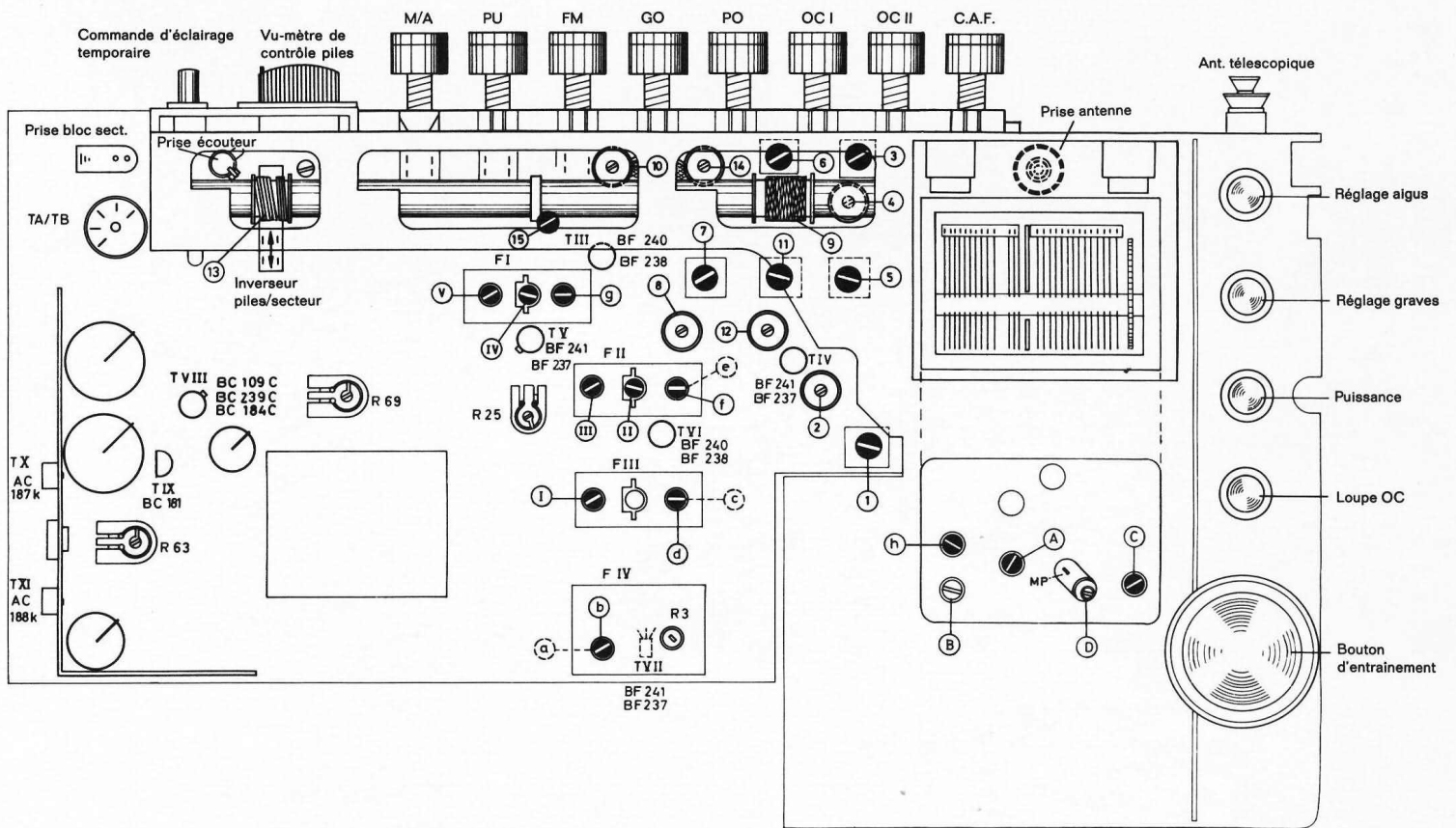
Pour les appareils avec enjoliveur : Pour un réglage complet de l'antenne ferrite, le noyau de la bobine complémentaire PO* doit être, dans la position supérieure, au ras du corps de la bobine, afin que cette antenne puisse être alignée dans l'ordre : GO-PO. Après remontage du châssis dans le boîtier, il y a lieu, éventuellement, de corriger l'alignement de la bobine GO; d'autre part, il convient de compenser par le trimmer GO ainsi que par la bobine complémentaire PO* et le trimmer PO, le désaccord provoqué par l'enjoliveur, avant qu'il puisse être mis en place et vissé.



MELANGEUR, VU COTE COMPOSANTS



PLAN DE REGLAGES



CROQUIS DE DEMONTAGE

