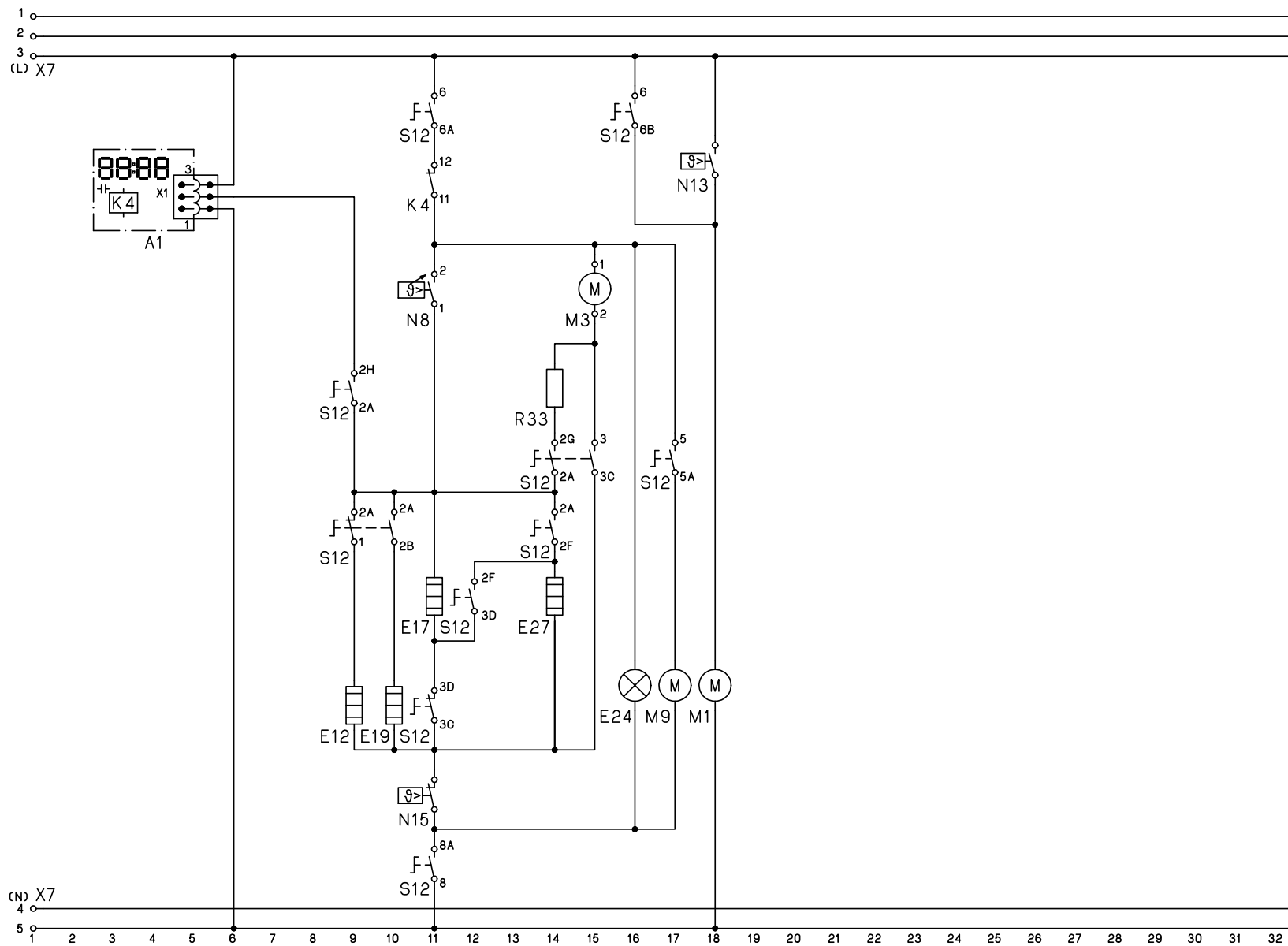


voie de courant



A1	minuterie	3-5
E12	résistance de sole 1100W/230V	9
E17	résistance grilloir 1300W/230V	11
E19	résistance circulaire 1600W/230V	10
E24	éclairage du four 40W	16
E27	résistance grilloir 1500W/230V	14
K4	relais de puissance	3/11
M1	ventilateur	18
M3	turbine de ventilation	15
M9	moteur de la broche tournante	17
N8	thermostat du four	11
N13	thermost. du ventilat. de refroidissem.	18
N15	limiteur de température	11
R33	résistance 750Ω	14
S12	sélecteur	9-12/14-17
X7	borne de branchement au réseau	1

diagramme:56500941797P01 (S0-30/4172)

(F)

56500941758P02	14.02.2003
HB 430250BF	S0-30/4219