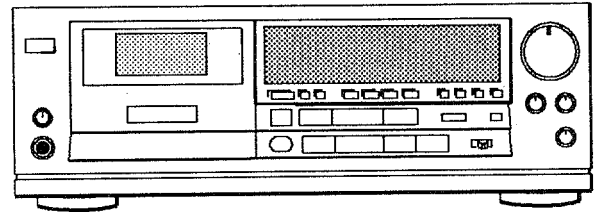


aiwa

XK-S7000

SERVICE
MANUAL



STEREO CASSETTE DECK

• BASIC TAPE MECHANISM : OZM-7

• TYPE. ^D
H,E,K

• 製品コード : 80DS2-0100

サービス技術ニュース	
番号	連絡内容
G-	-
G-	-
G-	-

アイワ株式会社
AIWA CO., LTD.

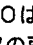
Tokyo Japan

TABLE OF CONTENTS


• SPECIFICATIONS	3
• DISASSEMBLY INSTRUCTIONS	4, 5
• ELECTRICAL MAIN PARTS LIST	6~14
• TRANSISTOR ILLUSTRATION	15
• WIRING - 1 (MAIN C.B)	16~18
• SCHEMATIC DIAGRAM - 1 (MAIN C.B)	19~21
• WIRING - 2 (DOLBU SYSTEM C.B/DIGITAL C.B)	22~24
• SCHEMATIC DIAGRAM - 2 (DOLBU SYSTEM C.B/DIGITAL C.B)	25~28
• WIRING - 3 (MECHA CON C.B)	29~32
• SCHEMATIC DIAGRAM - 3 (MECHA CON C.B)	33~35
• BLOCK DIAGRAM - 1	36~38
• BLOCK DIAGRAM - 2	39~42
• ADJUSTMENT/PRACTICAL SERVICE FIGURE	43~47
• IC DESCRIPTION	48~59
• IC BLOCK DIAGRAM	60, 61
• EXPLODED VIEW - 1, MECHANICAL PARTS LIST	62~64
• EXPLODED VIEW - 2, MECHANICAL PARTS LIST	65, 66
• EXPLODED VIEW - 3, MECHANICAL PARTS LIST	67, 68
• EXPLODED VIEW - 4, MECHANICAL PARTS LIST	69, 70
• SPRING APPLICATION POSITION	71
■ ACCESSORIES/PACKAGE LIST	72

SPECIFICATIONS

形 式	ステレオカセットデッキ
トラック方式	4トラック2チャンネル
電 源	AC100V 50/60Hz
消費電力	30W
周波数特性	(0dB録音時はドルビーC NR ON) メタルテープ 13~23,000Hz±3dB (-20dB録音) 20~16,000Hz±3dB (0dB録音) CrO ₂ テープ 13~21,000Hz±3dB (-20dB録音) 20~14,000Hz±3dB (0dB録音) LHテープ 13~20,000Hz±3dB (-20dB録音) 20~12,000Hz±3dB (0dB録音)
S N 比	84dB (ドルビーS NR ON、メタルテープ、ピークレベル)
ワウ・フラッター	0.025% (WRMS)、±0.045% (WPEAK) (当社テストテープによる)
録音方式	ACバイアス (周波数170kHz)
消去方法	AC消去
モーター	ミューフラットDCサーボモーター (キャプスタン用)×1 DCモーター (リール用)×1 DCモーター (SAMTS、カセットドア用)×1
入 力 端 子	アナログ REC/LINE IN: 50mV (入力インピーダンス47kΩ) デジタル OPTICAL INPUT: -18dBm 発光波長660nm COAXIAL INPUT: 0.5V _{P-P} 75Ω
出 力 端 子	PLAY/LINE OUT: 530mV (0VU) 最適負荷インピーダンス47kΩ以上 PHONES 1.5mW/(負荷インピーダンス32Ω)
D/Aコンバーター方式	リアル18ビットリニアデュアルD/Aコンバーター 8倍オーバーサンプリングリニアフェイズデジタルフィルター
サンプリング周波数	32kHz、44.1kHz、48kHz対応(自動切換)
D/Aコンバーター特性	周 波 数 特 性: 4~20,000Hz±0.3dB S N 比: 105dB 1kHz (EIAJ) 歪 率: 0.002% 1kHz (EIAJ) ダイナミックレンジ: 95dB 1kHz (EIAJ) チャンネルセパレーション: 100dB 1kHz (EIAJ)
最大外形寸法	430 (幅)×150 (高さ)×415 (奥行) mm
重 量	11.8kg

- 外観及び仕様は予告なく変更する場合があります。
- ドルビーノイズリダクション及びHX PROヘッドルームエクステンションはドルビーラボラトリーズライセンスングコーポレーションからの実施権に基づき製造されています。HX PROはバングアンドオルフセンの考案です。
ドルビー、DOLBY、ダブルD記号  及びHX PROはドルビーラボラトリーズライセンスングコーポレーションの商標です。

Type	Stereo cassette tape deck	D/A conversion type	Real 18 bit linear dual D/A converter × 8 over sampling linear phase digital filter
Track format	4 tracks, 2 channels	Sampling frequency	32kHz, 44.1kHz, 48kHz (automatic response)
Power requirements	XK-S7000H AC 120/220/240V switchable, 50/60Hz XK-S7000E AC 220V, 50Hz XK-S7000K AC 240V, 50Hz	D/A conversion	Frequency characteristics: 4~20,000Hz ±0.3dB Signal-to-noise ratio: 105dB 1kHz inputs Distortion: 0.002% 1kHz Dynamic range: 95dB 1kHz Channel separation: 100dB 1kHz
Power consumption	30W	Outer dimensions (W × H × D)	430 × 150 × 415 mm
Frequency response	(0dB Dolby C NR ON during recording) Metal tape: 13~23,000Hz ± 3dB (-20dB recording) 20~16,000Hz ± 3dB (0dB recording) CrO ₂ tape: 13~21,000Hz ± 3dB (-20dB recording) 20~14,000Hz ± 3dB (0dB recording) LH tape: 13~20,000Hz ± 3dB (-20dB recording) 20~12,000Hz ± 3dB (0dB recording)	Weight	11.8 kg
Signal to noise ratio	80dB (Dolby S NR ON, metal tape, peak level)		
Wow and flutter	0.025% (WRMS), ±0.045% (WPEAK) (results based on data obtained with our test tape) (According to DIN 45500)		
Recording system	AC bias (frequency 170kHz)		
Erase system	AC erase		
Motor	System servomotor (capstan) × 1 DC motor (reel) × 1 DC motor (SAMTS, cassette door) × 1		
Input terminal	Analog REC/LINE IN: 50mV (input impedance 47kΩ) Digital OPTICAL INPUT: -18dBm (emission wave length 660nm) COAXIAL INPUT: 0.5V _{P-P} 75Ω		
Output terminal	PLAY/LINE OUT: 630mV (0VU) Optimum load impedance 47kΩ or more PHONES 1.5 mW/ (load impedance 32Ω)		

- Design and specifications are subject to change without notice.
- Dolby noise reduction and HX Pro headroom extension manufactured under license from Dolby Laboratories Licensing Corporation. HX Pro originated by Bang & Olufsen.
"DOLBY", the double-D symbol  and "HX PRO" are trademarks of Dolby Laboratories Licensing Corporation. Laboratories Licensing Corporation.

DISASSEMBLY INSTRUCTIONS

1. スチールキャビネットのはずし方 (Fig-1 参照)

1) ビス6本 (A) をはずし、スチールキャビネットをはずす。

1. "Cabinet, Steel" Removal (See Figure - 1)

1) Remove 6 screws (A) and remove the "Cabinet, Steel" .

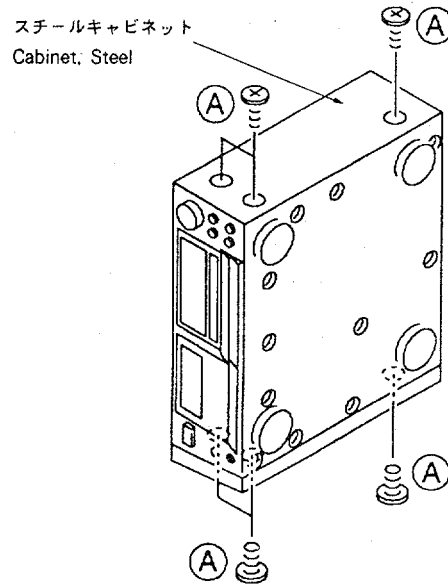


Fig - 1

2. ウッドボトムのはずし方 (Fig-2 参照)

1) ビス11本 (A) をはずし、ウッドボトムをはずす。

2. "Bottom, Wood" Removal (See Figure - 2)

1) Remove 11 screws (A) and remove the "Bottom, Wood" .

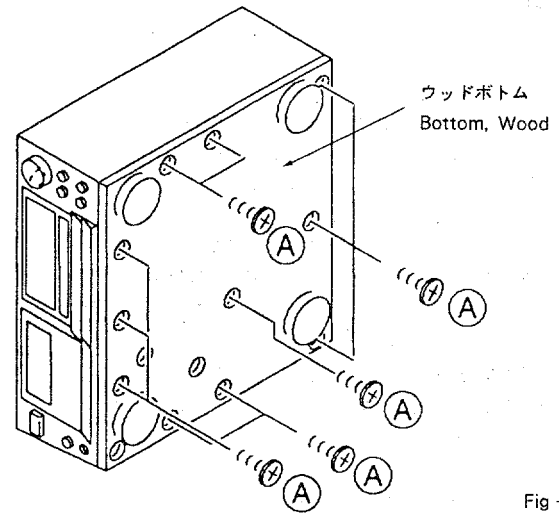


Fig - 2

3. フロントキャビネット ASSY のはずし方 (Fig-3 参照)

1) ビス6本 (A) をはずし、フロントキャビネット ASSY をはずす。

3. "Front Cabinet ASSY" Removal (See Figure - 3)

1) Remove 6 screws (A) and remove the "Front Cabinet ASSY" .

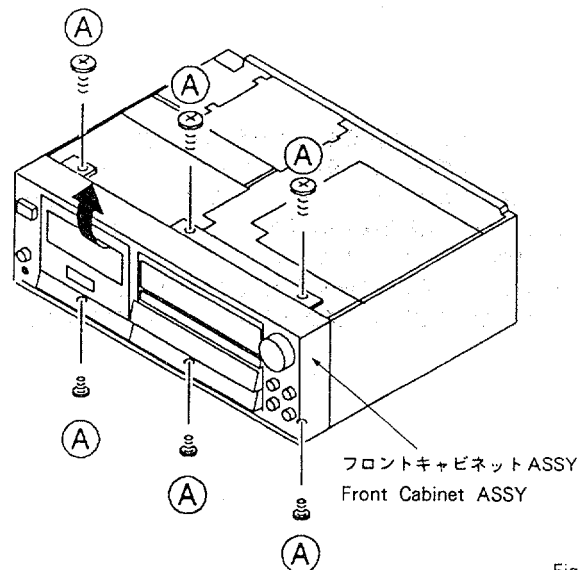


Fig - 3

4. フロントシャーシ及びメカニズム ASSY のはずし方

(Fig-4 参照)

- 1) ビス6本 (A)×2, (B)×4) をはずし、フロントシャーシ T をはずす。
- 2) ビス3本 (C)×1, (D)×2) をはずし、メカニズム ASSY を矢印方向へはずす。

4. "Chassis, Front T" and "Mechanism ASSY" Removal

(See Figure - 4)

- 1) Remove 6 screws (A)×2, (B)×4) and remove the "Chassis, Front T" .
- 2) Remove 3 screws (C)×1, (D)×2) and remove the "Mechanism ASSY" in the direction of the arrow.

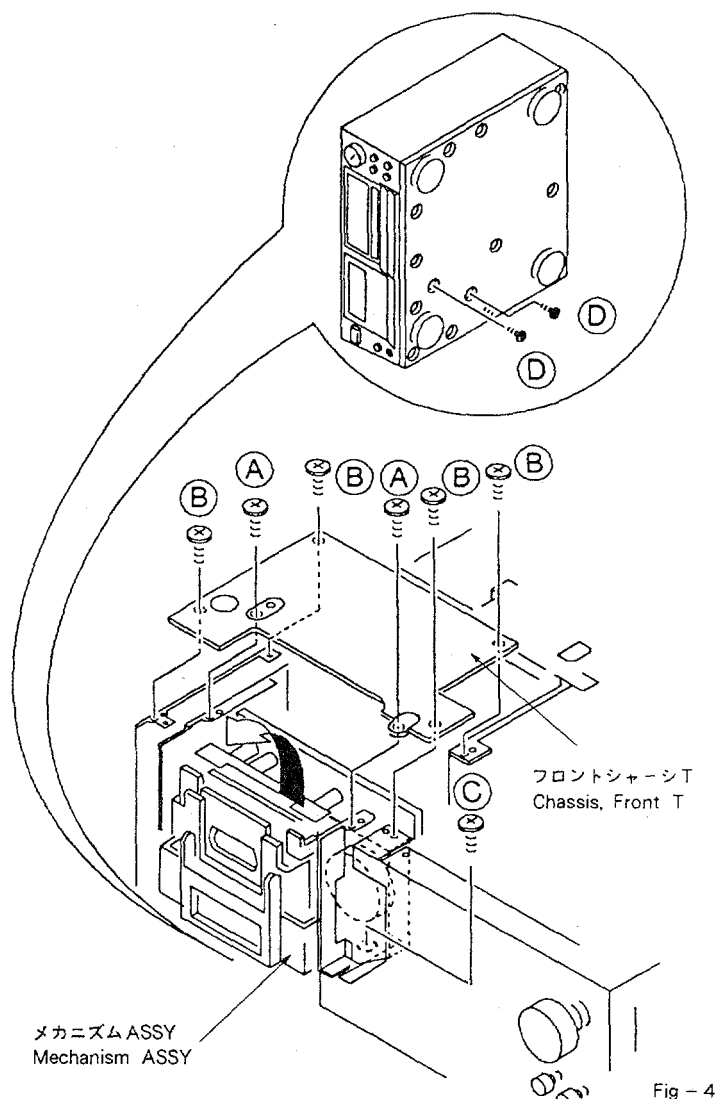


Fig - 4

5. カセットボックス ASSY はずし方 (Fig-5 参照)

- 1) ビス2本 (A) をはずし、メカニズムホルダー R ASSY をはずしてカセットボックス ASSY を矢印方向へはずす。

5. "Cassette Box ASSY" Removal (See Figure - 5)

- 1) Remove 2 screws (A) and remove the "Cassette Box ASSY" in the direction of the arrow.

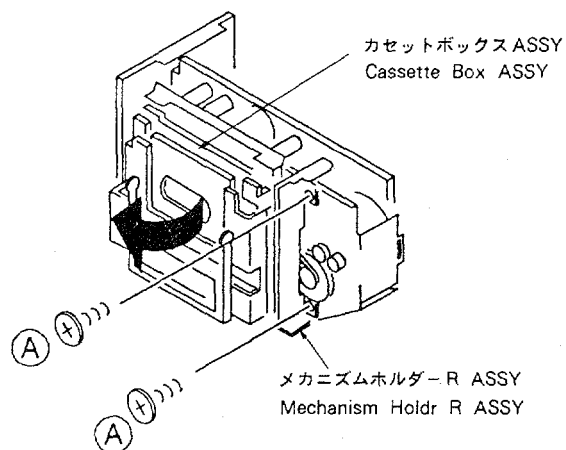


Fig - 5

6. DOLBY - S 基板のはずし方 (Fig-6 参照)

- 1) ビス4本 (A) をはずし、矢印方向へ DOLBY - S 基板をはずす。

6. "DOLBY - S CB" Removal (See Figure - 6)

- 1) Remove 4 screws (A) and remove the "DOLBY - S CB" in the direction of the arrow.

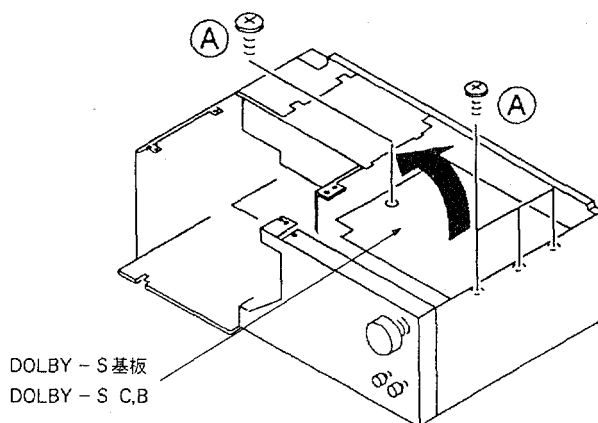


Fig - 6

ELECTRICAL MAIN PARTS LIST

REF. NO.	PART NO.	DESCRIPTION	カクシNO.
===IC===			
	87-020-504-010	IC, AN79M07	1B
	87-001-440-010	IC, BA15218N	1A
	87-001-473-010	IC, BU74HCU04	1A
	87-001-384-010	IC, CX20188	2M
	80-DS1-608-010	IC, CXA1417S	2Y
	87-002-212-010	IC, GP1F32R(OPTICAL)	1H
	87-001-198-010	IC, HD14066BP	1A
	87-002-314-010	IC, L7810	1B
	87-001-992-010	IC, L78M05	1B
	87-001-518-010	IC, L78M07ML	1B
	87-001-873-010	IC, LB1644	1D
	80-DS1-618-010	IC, LC65204A-4536	2M
	80-DS1-617-010	IC, LC65204A-4540	2M
	87-001-383-010	IC, M5220P	1B
	87-001-422-010	IC, NJM2068DD	1A
	87-020-680-010	IC, NJM2068S	1A
	87-020-758-010	IC, NJM2068SD	1A
	87-002-612-010	IC, NJM2082D	1B
	87-020-052-010	IC, NJM4556S	1B
	87-001-786-010	IC, NJM4560D	1B
	87-020-903-010	IC, NJM7805FA	1B
	87-002-613-010	IC, NJM78L09	1A
	87-020-970-010	IC, NJM79L09	1A
	87-001-641-010	IC, NJM79M05FA	1B
	87-002-614-010	IC, PCM61P-K	2M
	87-002-280-010	IC, P00052	2M
	87-001-790-010	IC, SBX1610-52 (REMOTE SENSOR)	1E
	87-002-279-010	IC, SM5840ES	2M
===TRANSISTOR===			
	89-502-466-010	FET, 2SK246BL	0E
	89-110-155-010	トランジスタ, 2SA1015GR	0E
	89-109-521-010	トランジスタ, 2SA952K	0E
	89-213-542-380	トランジスタ, 2SB1354E, F	1A
	89-213-702-010	トランジスタ, 2SB1370E	1A
	89-319-156-010	トランジスタ, 2SC1815BL	0E
	89-318-155-010	トランジスタ, 2SC1815GR	0E
	89-320-011-010	トランジスタ, 2SC2001K	0E
	89-413-023-010	トランジスタ, 2SD1302S	0E
	89-420-052-010	トランジスタ, 2SD2005Q	0E
	89-420-053-010	トランジスタ, 2SD2005R	1A
	89-420-062-010	トランジスタ, 2SD2006Q	1A
	89-420-612-010	トランジスタ, 2SD2061E	1A
	87-026-269-010	トランジスタ, DTA114ES	0E
	87-026-214-010	トランジスタ, DTA114YS	0E
	87-026-219-010	トランジスタ, DTA144ES	0E
	87-026-245-010	トランジスタ, DTC114ES	0E
	87-026-215-010	トランジスタ, DTC114YS	0E
===DIODE===			
	87-027-376-010	ダイオード 1B4B41	1A
	87-020-465-010	ダイオード 1SS133	0E
	87-020-110-010	ダイオード 1SS177	0E
	87-020-123-010	ダイオード DS446	0E
	87-027-365-010	ダイオード S5277B	0E
	87-027-301-010	ダイオード ZENER HZ3A1	0E
	87-027-416-010	ダイオード ZENER HZ3C2	0E
	87-027-332-010	ダイオード ZENER HZ6B1L	0E
	87-027-399-010	ダイオード ZENER HZ7A3L	0E
	87-001-916-010	ダイオード ZENER UTZJ10B	0E
	87-001-920-010	ダイオード ZENER UTZJ30B	0E
	87-001-911-010	ダイオード ZENER UTZJ4.7A	0E
	87-001-914-010	ダイオード ZENER UTZJ6.2B	0E
===MAIN-1 CIRCUIT BOARD SECTION===			
C103	★87-010-404-010	コンデンサ 4.7-50 SME	0E

REF. NO.	PART NO.	DESCRIPTION	カナリNO.
C104	★87-010-404-010	テソカイク 4.7-50 SME	OE
C105	★87-010-404-010	テソカイク 4.7-50 SME	OE
C106	★87-010-404-010	テソカイク 4.7-50 SME	OE
C109	★87-010-401-010	テソカイク 1-50 SME	OE
C111	★87-014-121-010	PPソ 1200P-100 G	1A
C112	★87-014-121-010	PPソ 1200P-100 G	1A
C113	★87-014-047-010	PPソ 390P-100J	OE
C114	★87-014-047-010	PPソ 390P-100J	OE
C201	★87-018-129-010	ジソソ U 680P-50 B	OE
C202	★87-018-129-010	ジソソ U 680P-50 B	OE
C203	★87-010-405-010	テソカイク 10-50	OE
C204	★87-010-405-010	テソカイク 10-50	OE
C221	★87-010-132-010	テソカイク 1-50 BP	OE
C222	★87-010-132-010	テソカイク 1-50 BP	OE
C223	★87-010-132-010	テソカイク 1-50 BP	OE
C224	★87-010-132-010	テソカイク 1-50 BP	OE
C231	★87-010-405-010	テソカイク 10-50	OE
C232	★87-010-405-010	テソカイク 10-50	OE
C233	★87-010-406-010	テソカイク 22-50 SME	OE
C301	★87-018-121-010	ジソソ U 150P-50 B	OE
C302	★87-018-121-010	ジソソ U 150P-50 B	OE
C303	★87-018-121-010	ジソソ U 150P-50 B	OE
C304	★87-018-121-010	ジソソ U 150P-50 B	OE
C321	★87-010-132-010	テソカイク 1-50 BP	OE
C322	★87-010-132-010	テソカイク 1-50 BP	OE
C323	★87-010-132-010	テソカイク 1-50 BP	OE
C324	★87-010-132-010	テソカイク 1-50 BP	OE
C331	★87-010-406-010	テソカイク 22-50 SME	OE
C332	★87-010-406-010	テソカイク 22-50 SME	OE
C333	★87-010-406-010	テソカイク 22-50 SME	OE
C334	★87-010-406-010	テソカイク 22-50 SME	OE
C335	★87-010-406-010	テソカイク 22-50 SME	OE
C401	★87-010-404-010	テソカイク 4.7-50 SME	OE
C402	★87-010-404-010	テソカイク 4.7-50 SME	OE
C403	★87-010-404-010	テソカイク 4.7-50 SME	OE
C404	★87-010-404-010	テソカイク 4.7-50 SME	OE
C405	★87-010-402-010	テソカイク 2.2-50 SME	OE
C406	★87-010-402-010	テソカイク 2.2-50 SME	OE
C439	★87-010-404-010	テソカイク 4.7-50 SME	OE
C440	★87-010-404-010	テソカイク 4.7-50 SME	OE
C441	★87-010-384-010	テソカイク 100-25 SME	OE
C442	★87-010-384-010	テソカイク 100-25 SME	OE
C445	★87-010-406-010	テソカイク 22-50 SME	OE
C446	★87-010-406-010	テソカイク 22-50 SME	OE
C459	★87-010-406-010	テソカイク 22-50 SME	OE
C460	★87-010-406-010	テソカイク 22-50 SME	OE
C461	★87-010-384-010	テソカイク 100-25 SME	OE
C462	★87-010-384-010	テソカイク 100-25 SME	OE
C501	★87-014-204-010	PPソ 0.022-100 J	OE
C506	★87-010-406-010	テソカイク 22-50 SME	OE
C507	★87-010-401-010	テソカイク 1-50 SME	OE
C508	★87-010-101-010	テソカイク 220-16 SME	OE
C510	★87-010-384-010	テソカイク 100-25 SME	OE
C521	★87-018-205-010	ジソソ U 0.022-25 F	OE
C533	★87-014-173-010	PPソ 1000P-100 G	1A
C534	★87-014-173-010	PPソ 1000P-100 G	1A
C535	★87-014-041-010	PPソ 220P-100 J	OE
C536	★87-014-041-010	PPソ 220P-100 J	OE
C537	★87-018-131-010	ジソソ U 1000P-50 B	OE
C538	★87-018-131-010	ジソソ U 1000P-50 B	OE
C541	★87-010-384-010	テソカイク 100-25 SME	OE
C571	★87-018-131-010	ジソソ U 1000P-50 B	OE
C572	★87-010-405-010	テソカイク 10-50 SME	OE
C602	★87-010-401-010	テソカイク 1-50 SME	OE
C603	★87-010-401-010	テソカイク 1-50 SME	OE
C604	★87-010-402-010	テソカイク 2.2-50 SME	OE
C612	★87-010-401-010	テソカイク 1-50 SME	OE
C614	★87-010-402-010	テソカイク 2.2-50 SME	OE

REF. NO.	PART NO.	DESCRIPTION	カナリNO.
C631	★87-010-402-010	デンカイク 2.2-50 SME	OE
C632	★87-010-402-010	デンカイク 2.2-50 SME	OE
C660	★87-010-406-010	デンカイク 22-50 SME	OE
C701	★87-010-695-010	デンカイク 2200-25 AWD	1E
C702	★87-010-263-010	デンカイク 100-10	OE
C703	★87-010-405-010	デンカイク 10-50 SME	OE
C704	★87-010-696-010	デンカイク 470-25 AWD	1C
C706	★87-018-113-010	ジツコン U 33P-50 SL	OE
C711	★87-010-695-010	デンカイク 2200-25 AWD	1E
C712	★87-010-263-010	デンカイク 100-10	OE
C713	★87-010-405-010	デンカイク 10-50 SME	OE
C714	★87-010-696-010	デンカイク 470-25 AWD	1C
C716	★87-018-113-010	ジツコン U 33P-50 SL	OE
C721	★87-010-697-010	デンカイク 220-16 AWD	1B
C722	★87-010-697-010	デンカイク 220-16 AWD	1B
C732	★87-010-101-010	デンカイク 220-16 SME	OE
C742	★87-010-101-010	デンカイク 220-16 SME	OE
C745	★87-018-209-010	ジツコン U 0.1-50 F	OE
C746	★87-018-209-010	ジツコン U 0.1-50 F	OE
J401	★80-DS1-631-010	ジャックピ 4P AU(REC/LINE IN) (PLAY/LINE OUT)	1D
L101	★80-DS1-620-010	P-TRAP コイル 105K	1B
L102	★80-DS1-620-010	P-TRAP コイル 105K	1B
L401	★80-DS2-619-010	MPX フィルタ 85K	1C
L402	★80-DS2-619-010	MPX フィルタ 85K	1C
L431	★80-DS2-618-010	B-TRAP コイル 170K	1C
L432	★80-DS2-618-010	B-TRAP コイル 170K	1C
L433	★82-132-631-010	ハイパス コイル 4.7MMH J	1A
L434	★82-132-631-010	ハイパス コイル 4.7MMH J	1A
L435	★82-226-690-010	ハイパス コイル 2.7MMH	1A
L436	★82-226-690-010	ハイパス コイル 2.7MMH	1A
L437	★82-226-689-010	ハイパス コイル 2.2MMH J	1A
L438	★82-226-689-010	ハイパス コイル 2.2MMH J	1A
L501	★81-DS1-632-010	コイル OSC 85K EH	1B
L502	★80-DS1-660-010	ハイパス コイル DUMMY EH	1A
L503	★81-DS1-631-010	コイル OSC 170K HX	1B
L504	★81-DS1-631-010	コイル OSC 170K HX	1B
L505	★82-401-661-010	ハイパス コイル 600UH	1A
L506	★87-003-051-010	ハイパス コイル 470UH	OE
L507	★82-226-689-010	ハイパス コイル 2.2MMH J	1A
R101	★87-025-288-010	キツビテイク 47K-1/4W	OE
R102	★87-025-288-010	キツビテイク 47K-1/4W	OE
R105	★87-025-324-010	キツビテイク 120K-1/4W	OE
R106	★87-025-324-010	キツビテイク 120K-1/4W	OE
R107	★87-025-297-010	キツビテイク 4.7K-1/4W	OE
R108	★87-025-297-010	キツビテイク 4.7K-1/4W	OE
R109	★87-025-289-010	キツビテイク 56K-1/4W F	OE
R110	★87-025-289-010	キツビテイク 56K-1/4W F	OE
R111	★87-025-280-010	キツビテイク 3.9K-1/4W	OE
R112	★87-025-280-010	キツビテイク 3.9K-1/4W	OE
R113	★87-025-302-010	キツビテイク 8.2K-1/4W F	OE
R114	★87-025-302-010	キツビテイク 8.2K-1/4W F	OE
R117	★87-025-301-010	キツビテイク 560-1/4W F	OE
R118	★87-025-301-010	キツビテイク 560-1/4W F	OE
RY571	★87-045-326-010	リレー, SZ-12W-K	1E
RY670	★87-045-330-010	リレー, RK12WK	1F
RY671	★87-045-330-010	リレー, RK12WK	1F
RY672	★87-045-330-010	リレー, RK12WK	1F
S401-1	80-DS1-632-010	プッシュ SW(COAX↔OPT)	1C
S401-2	+++	プッシュ SW(COAX↔OPT)	1C
S401-3	+++	プッシュ SW(LINE↔OPT)	1C
S401-4	+++	プッシュ SW(LINE↔OPT)	1C
S651	80-AA1-636-110	プッシュ SW(MONITOR)	1C
SFR101	★87-024-175-010	SFR, 47K	OE
SFR102	★87-024-175-010	SFR, 47K	OE
SFR431	★87-024-171-010	SFR, 4.7K	OE
SFR432	★87-024-171-010	SFR, 4.7K	OE
SFR521	★87-024-177-010	SFR, 220K	OE

REF. NO.	PART NO.	DESCRIPTION	カクシNO.
SFR522	★87-024-177-010	SFR, 220K	OE
SFR562	★87-024-172-010	SFR, 10K	OE
SFR563	★87-024-172-010	SFR, 10K	OE
SFR601	★87-024-175-010	SFR, 47K	OE
SFR602	★87-024-175-010	SFR, 47K	OE
===DOLBY SYSTEM CIRCUIT BOARD SECTION===			
C1	★87-010-101-010	テソカイク 220-16 SME	OE
C2	★87-010-101-010	テソカイク 220-16 SME	OE
C3	★87-010-697-010	テソカイク 220-16 AWD	1B
C4	★87-010-697-010	テソカイク 220-16 AWD	1B
C101	★87-010-382-010	テソカイク 22-25 SME	OE
C102	★87-010-382-010	テソカイク 22-25 SME	OE
C105	★87-010-405-010	テソカイク 10-50 SME	OE
C106	★87-010-405-010	テソカイク 10-50 SME	OE
C107	★87-010-545-010	テソカイク 0.22-50 SME	OE
C108	★87-010-545-010	テソカイク 0.22-50 SME	OE
C115	★87-010-545-010	テソカイク 0.22-50 SME	OE
C116	★87-010-545-010	テソカイク 0.22-50 SME	OE
C117	★87-016-033-010	テソカイク 1-50 K LL	OE
C118	★87-016-033-010	テソカイク 1-50 K LL	OE
C119	★87-014-053-010	PPソ 680P-100 J	OE
C120	★87-014-053-010	PPソ 680P-100 J	OE
C135	★87-010-544-010	テソカイク 0.1-50	OE
C136	★87-010-544-010	テソカイク 0.1-50	OE
C137	★87-016-032-010	テソカイク 0.47-50 K LL	OE
C138	★87-016-032-010	テソカイク 0.47-50 K LL	OE
C139	★87-016-031-010	テソカイク 0.22-50 K LL	OE
C140	★87-016-031-010	テソカイク 0.22-50 K LL	OE
C141	★87-010-544-010	テソカイク 0.1-50	OE
C142	★87-010-544-010	テソカイク 0.1-50	OE
C151	★87-016-032-010	テソカイク 0.47-50 K LL	OE
C152	★87-016-032-010	テソカイク 0.47-50 K LL	OE
C153	★87-010-544-010	テソカイク 0.1-50	OE
C154	★87-010-544-010	テソカイク 0.1-50	OE
C155	★87-016-031-010	テソカイク 0.22-50 K LL	OE
C156	★87-016-031-010	テソカイク 0.22-50 K LL	OE
C169	★87-014-049-010	PPソ 470P-100 J	OE
C170	★87-014-049-010	PPソ 470P-100 J	OE
C181	★87-010-400-010	テソカイク 0.47-50 SME	OE
C182	★87-010-400-010	テソカイク 0.47-50 SME	OE
C201	★87-010-382-010	テソカイク 22-25 SME	OE
C202	★87-010-382-010	テソカイク 22-25 SME	OE
C205	★87-010-405-010	テソカイク 10-50 SME	OE
C206	★87-010-405-010	テソカイク 10-50 SME	OE
C207	★87-010-545-010	テソカイク 0.22-50 SME	OE
C208	★87-010-545-010	テソカイク 0.22-50 SME	OE
C215	★87-010-545-010	テソカイク 0.22-50 SME	OE
C216	★87-010-545-010	テソカイク 0.22-50 SME	OE
C217	★87-016-033-010	テソカイク 1-50 K LL	OE
C218	★87-016-033-010	テソカイク 1-50 K LL	OE
C219	★87-014-053-010	PPソ 680P-100 J	OE
C220	★87-014-053-010	PPソ 680P-100 J	OE
C235	★87-010-544-010	テソカイク 0.1-50	OE
C236	★87-010-544-010	テソカイク 0.1-50	OE
C237	★87-016-032-010	テソカイク 0.47-50 K LL	OE
C238	★87-016-032-010	テソカイク 0.47-50 K LL	OE
C239	★87-016-031-010	テソカイク 0.22-50 K LL	OE
C240	★87-016-031-010	テソカイク 0.22-50 K LL	OE
C241	★87-010-544-010	テソカイク 0.1-50	OE
C242	★87-010-544-010	テソカイク 0.1-50	OE
C251	★87-016-032-010	テソカイク 0.47-50 K LL	OE
C252	★87-016-032-010	テソカイク 0.47-50 K LL	OE
C253	★87-010-544-010	テソカイク 0.1-50	OE
C254	★87-010-544-010	テソカイク 0.1-50	OE
C255	★87-016-031-010	テソカイク 0.22-50 K LL	OE
C256	★87-016-031-010	テソカイク 0.22-50 K LL	OE

REF. NO.	PART NO.	DESCRIPTION	カナリNO.
C269	★87-014-049-010	PPソコ 470P-100 J	OE
C270	★87-014-049-010	PPソコ 470P-100 J	OE
C281	★87-010-400-010	テソコソコ 0.47-50 SME	OE
C282	★87-010-400-010	テソコソコ 0.47-50 SME	OE
C293	★87-010-263-010	テソコソコ 100-10	OE
C294	★87-010-263-010	テソコソコ 100-10	OE
C295	★87-010-263-010	テソコソコ 100-10	OE
C296	★87-010-263-010	テソコソコ 100-10	OE
C297	★87-010-263-010	テソコソコ 100-10	OE
C298	★87-010-263-010	テソコソコ 100-10	OE
C299	★87-010-263-010	テソコソコ 100-10	OE
C300	★87-010-263-010	テソコソコ 100-10	OE
C301	★87-010-404-010	テソコソコ 4.7-50 SME	OE
C302	★87-010-404-010	テソコソコ 4.7-50 SME	OE
C303	★87-010-265-010	テソコソコ 33-16 SME	OE
C304	★87-010-265-010	テソコソコ 33-16 SME	OE
C305	★87-010-404-010	テソコソコ 4.7-50 SME	OE
C306	★87-010-911-010	テソコソコ 10-50 ASF	OE
C307	★87-010-404-010	テソコソコ 4.7-50 SME	OE
C308	★87-010-911-010	テソコソコ 10-50 ASF	OE
C309	★87-018-115-010	ソコソコ U 47P-50 SL	OE
C310	★87-018-115-010	ソコソコ U 47P-50 SL	OE
C311	★87-014-049-010	PPソコ 470P-100 J	OE
C312	★87-014-049-010	PPソコ 470P-100 J	OE
C401	★87-010-404-010	テソコソコ 4.7-50 SME	OE
C402	★87-010-911-010	テソコソコ 10-50 ASF	OE
C403	★87-010-265-010	テソコソコ 33-16 SME	OE
C404	★87-010-265-010	テソコソコ 33-16 SME	OE
C405	★87-010-404-010	テソコソコ 4.7-50 SME	OE
C406	★87-010-911-010	テソコソコ 10-50 ASF	OE
R107	★87-025-398-010	ソコソコソコ 39K-1/4W F	OE
R108	★87-025-398-010	ソコソコソコ 39K-1/4W F	OE
R109	★87-025-398-010	ソコソコソコ 39K-1/4W F	OE
R110	★87-025-398-010	ソコソコソコ 39K-1/4W F	OE
R113	★87-025-381-010	ソコソコソコ 18K-1/6W F	OE
R114	★87-025-381-010	ソコソコソコ 18K-1/6W F	OE
R115	★87-025-424-010	ソコソコソコ 10K-1/6W F	OE
R116	★87-025-424-010	ソコソコソコ 10K-1/6W F	OE
R117	★87-025-499-010	ソコソコソコ 820K-1/4W F	OE
R118	★87-025-499-010	ソコソコソコ 820K-1/4W F	OE
R119	★87-025-492-010	ソコソコソコ 1.6K-1/4W F	OE
R120	★87-025-492-010	ソコソコソコ 1.6K-1/4W F	OE
R123	★87-025-271-010	ソコソコソコ 5.1K-1/4W F	OE
R124	★87-025-271-010	ソコソコソコ 5.1K-1/4W F	OE
R125	★87-025-493-010	ソコソコソコ 1.8K-1/4W F	OE
R126	★87-025-493-010	ソコソコソコ 1.8K-1/4W F	OE
R131	★87-022-044-010	ソコソコソコ 1.3K-1/4W F	OE
R132	★87-022-044-010	ソコソコソコ 1.3K-1/4W F	OE
R149	★87-025-271-010	ソコソコソコ 5.1K-1/4W F	OE
R150	★87-025-271-010	ソコソコソコ 5.1K-1/4W F	OE
R153	★87-025-492-010	ソコソコソコ 1.6K-1/4W F	OE
R154	★87-025-492-010	ソコソコソコ 1.6K-1/4W F	OE
R155	★87-025-499-010	ソコソコソコ 820K-1/4W F	OE
R156	★87-025-499-010	ソコソコソコ 820K-1/4W F	OE
R159	★87-025-272-010	ソコソコソコ 13K-1/4W F	OE
R160	★87-025-272-010	ソコソコソコ 13K-1/4W F	OE
R161	★87-025-424-010	ソコソコソコ 10K-1/6W F	OE
R162	★87-025-424-010	ソコソコソコ 10K-1/6W F	OE
R163	★87-025-495-010	ソコソコソコ 8.2K-1/4W F	OE
R164	★87-025-495-010	ソコソコソコ 8.2K-1/4W F	OE
R167	★87-025-496-010	ソコソコソコ 11K-1/4W F	OE
R168	★87-025-496-010	ソコソコソコ 11K-1/4W F	OE
R169	★87-025-271-010	ソコソコソコ 5.1K-1/4W F	OE
R170	★87-025-271-010	ソコソコソコ 5.1K-1/4W F	OE
R171	★87-025-271-010	ソコソコソコ 5.1K-1/4W F	OE
R172	★87-025-271-010	ソコソコソコ 5.1K-1/4W F	OE
R173	★87-025-494-010	ソコソコソコ 2.4K-1/4W F	OE
R174	★87-025-494-010	ソコソコソコ 2.4K-1/4W F	OE

REF. NO.	PART NO.	DESCRIPTION	カナリNO.
R175	★87-025-497-010	キソビテイク 16K-1/4W F	OE
R176	★87-025-497-010	キソビテイク 16K-1/4W F	OE
R177	★87-025-498-010	キソビテイク 27K-1/4W F	OE
R178	★87-025-498-010	キソビテイク 27K-1/4W F	OE
R181	★87-025-432-010	キソビテイク 24K-1/4WF	OE
R182	★87-025-432-010	キソビテイク 24K-1/4WF	OE
R207	★87-025-398-010	キソビテイク 39K-1/4W F	OE
R208	★87-025-398-010	キソビテイク 39K-1/4W F	OE
R209	★87-025-398-010	キソビテイク 39K-1/4W F	OE
R210	★87-025-398-010	キソビテイク 39K-1/4W F	OE
R213	★87-025-381-010	キソビテイク 18K-1/6W F	OE
R214	★87-025-381-010	キソビテイク 18K-1/6W F	OE
R215	★87-025-424-010	キソビテイク 10K-1/6W F	OE
R216	★87-025-424-010	キソビテイク 10K-1/6W F	OE
R217	★87-025-499-010	キソビテイク 820K-1/4W F	OE
R218	★87-025-499-010	キソビテイク 820K-1/4W F	OE
R219	★87-025-492-010	キソビテイク 1.6K-1/4W F	OE
R220	★87-025-492-010	キソビテイク 1.6K-1/4W F	OE
R223	★87-025-271-010	キソビテイク 5.1K-1/4W F	OE
R224	★87-025-271-010	キソビテイク 5.1K-1/4W F	OE
R225	★87-025-493-010	キソビテイク 1.8K-1/4W F	OE
R226	★87-025-493-010	キソビテイク 1.8K-1/4W F	OE
R231	★87-022-044-010	キソビテイク 1.3K-1/4W F	OE
R232	★87-022-044-010	キソビテイク 1.3K-1/4W F	OE
R249	★87-025-271-010	キソビテイク 5.1K-1/4W F	OE
R250	★87-025-271-010	キソビテイク 5.1K-1/4W F	OE
R253	★87-025-492-010	キソビテイク 1.6K-1/4W F	OE
R254	★87-025-492-010	キソビテイク 1.6K-1/4W F	OE
R255	★87-025-499-010	キソビテイク 820K-1/4W F	OE
R256	★87-025-499-010	キソビテイク 820K-1/4W F	OE
R259	★87-025-272-010	キソビテイク 13K-1/4W F	OE
R260	★87-025-272-010	キソビテイク 13K-1/4W F	OE
R261	★87-025-424-010	キソビテイク 10K-1/6W F	OE
R262	★87-025-424-010	キソビテイク 10K-1/6W F	OE
R263	★87-025-495-010	キソビテイク 8.2K-1/4W F	OE
R264	★87-025-495-010	キソビテイク 8.2K-1/4W F	OE
R267	★87-025-496-010	キソビテイク 11K-1/4W F	OE
R268	★87-025-496-010	キソビテイク 11K-1/4W F	OE
R269	★87-025-271-010	キソビテイク 5.1K-1/4W F	OE
R270	★87-025-271-010	キソビテイク 5.1K-1/4W F	OE
R271	★87-025-271-010	キソビテイク 5.1K-1/4W F	OE
R272	★87-025-271-010	キソビテイク 5.1K-1/4W F	OE
R273	★87-025-494-010	キソビテイク 2.4K-1/4W F	OE
R274	★87-025-494-010	キソビテイク 2.4K-1/4W F	OE
R275	★87-025-497-010	キソビテイク 16K-1/4W F	OE
R276	★87-025-497-010	キソビテイク 16K-1/4W F	OE
R277	★87-025-498-010	キソビテイク 27K-1/4W F	OE
R278	★87-025-498-010	キソビテイク 27K-1/4W F	OE
R281	★87-025-432-010	キソビテイク 24K-1/4WF	OE
R282	★87-025-432-010	キソビテイク 24K-1/4WF	OE
SFR301	★87-024-172-010	SFR, 10K	OE
SFR302	★87-024-172-010	SFR, 10K	OE
SFR401	★87-024-172-010	SFR, 10K	OE
SFR402	★87-024-172-010	SFR, 10K	OE
SFR403	★87-024-172-010	SFR, 10K	OE
SFR404	★87-024-172-010	SFR, 10K	OE
===DIGITAL 2M CIRCUIT BOARD SECTION===			
C501	★87-018-119-010	ジコソ U 100P-50 B	OE
C502	★87-018-123-010	ジコソ U 220P-50 B	OE
C503	★87-010-390-010	テコソ 3300-25 SME	1B
C504	★87-010-388-010	テコソ 1000-25 SME	1A
C505	★87-018-134-010	ジコソ U 0.01-16 Y	OE
C506	★87-018-134-010	ジコソ U 0.01-16 Y	OE
C507	★87-010-263-010	テコソ 100-10	OE
C508	★87-010-263-010	テコソ 100-10	OE
C509	★87-010-388-010	テコソ 1000-25 SME	1A
C510	★87-010-388-010	テコソ 1000-25 SME	1A

REF. NO.	PART NO.	DESCRIPTION	カテゴリNO.	
C511	★87-018-134-010	誘導 U 0.01-16 Y	CAP, CERA-SOL U 0.01-16 Y	OE
C512	★87-018-134-010	誘導 U 0.01-16 Y	CAP, CERA-SOL U 0.01-16 Y	OE
C513	★87-010-697-010	テコイコ 220-16 AWD	CAP, ELECT 220-16 AWD	1B
C514	★87-010-697-010	テコイコ 220-16 AWD	CAP, ELECT 220-16 AWD	1B
C515	★87-018-134-010	誘導 U 0.01-16 Y	CAP, CERA-SOL U 0.01-16 Y	OE
C517	★87-018-134-010	誘導 U 0.01-16 Y	CAP, CERA-SOL U 0.01-16 Y	OE
C518	★87-010-384-010	テコイコ 100-25 SME	CAP, ELECT 100-25 SME	OE
C519	★87-018-134-010	誘導 U 0.01-16 Y	CAP, CERA-SOL U 0.01-16 Y	OE
C520	★87-018-134-010	誘導 U 0.01-16 Y	CAP, CERA-SOL U 0.01-16 Y	OE
C521	★87-018-109-010	誘導 U 22P-50 SL	CAP, CERA-SOL U 22P-50 SL	OE
C522	★87-010-401-010	テコイコ 1-50 SME	CAP, ELECT 1-50 SME	OE
C524	★87-010-260-010	テコイコ 47-25 SME	CAP, ELECT 47-25 SME	OE
C525	★87-018-134-010	誘導 U 0.01-16 Y	CAP, CERA-SOL U 0.01-16 Y	OE
C526	★87-018-125-010	誘導 U 330P-50 B	CAP, CERA-SOL U 330P-50 B	OE
C527	★87-018-113-010	誘導 U 33P-50 SL	CAP, CERA-SOL U 33P-50 SL	OE
C528	★87-018-113-010	誘導 U 33P-50 SL	CAP, CERA-SOL U 33P-50 SL	OE
C529	★87-018-113-010	誘導 U 33P-50 SL	CAP, CERA-SOL U 33P-50 SL	OE
C530	★87-018-113-010	誘導 U 33P-50 SL	CAP, CERA-SOL U 33P-50 SL	OE
C531	★87-018-134-010	誘導 U 0.01-16 Y	CAP, CERA-SOL U 0.01-16 Y	OE
C532	★87-018-134-010	誘導 U 0.01-16 Y	CAP, CERA-SOL U 0.01-16 Y	OE
C533	★87-010-265-010	テコイコ 33-16 SME	CAP, ELECT 33-16 SME	OE
C534	★87-010-265-010	テコイコ 33-16 SME	CAP, ELECT 33-16 SME	OE
C535	★87-010-265-010	テコイコ 33-16 SME	CAP, ELECT 33-16 SME	OE
C536	★87-010-265-010	テコイコ 33-16 SME	CAP, ELECT 33-16 SME	OE
C537	★87-018-134-010	誘導 U 0.01-16 Y	CAP, CERA-SOL U 0.01-16 Y	OE
C538	★87-018-134-010	誘導 U 0.01-16 Y	CAP, CERA-SOL U 0.01-16 Y	OE
C539	★87-018-134-010	誘導 U 0.01-16 Y	CAP, CERA-SOL U 0.01-16 Y	OE
C540	★87-018-134-010	誘導 U 0.01-16 Y	CAP, CERA-SOL U 0.01-16 Y	OE
C541	★87-010-265-010	テコイコ 33-16 SME	CAP, ELECT 33-16 SME	OE
C542	★87-010-265-010	テコイコ 33-16 SME	CAP, ELECT 33-16 SME	OE
C543	★87-018-134-010	誘導 U 0.01-16 Y	CAP, CERA-SOL U 0.01-16 Y	OE
C544	★87-018-134-010	誘導 U 0.01-16 Y	CAP, CERA-SOL U 0.01-16 Y	OE
C545	★87-010-265-010	テコイコ 33-16 SME	CAP, ELECT 33-16 SME	OE
C546	★87-010-265-010	テコイコ 33-16 SME	CAP, ELECT 33-16 SME	OE
C547	★87-014-069-010	PPコ 3300P-100 J	CAP, PP 3300P-100 J	OE
C548	★87-014-069-010	PPコ 3300P-100 J	CAP, PP 3300P-100 J	OE
C549	★87-014-043-010	PPコ 270P-100 J	CAP, PP 270P-100 J	OE
C550	★87-014-043-010	PPコ 270P-100 J	CAP, PP 270P-100 J	OE
C551	★87-010-891-010	テコイコ 47-10 MUSE	CAP, ELECT 47-10 MUSE	OE
C552	★87-010-891-010	テコイコ 47-10 MUSE	CAP, ELECT 47-10 MUSE	OE
C555	★87-018-134-010	誘導 U 0.01-16 Y	CAP, CERA-SOL U 0.01-16 Y	OE
C556	★87-018-134-010	誘導 U 0.01-16 Y	CAP, CERA-SOL U 0.01-16 Y	OE
C557	★87-018-115-010	誘導 U 47P-50 SL	CAP, CERA-SOL U 47P-50 SL	OE
C558	★87-010-265-010	テコイコ 33-16 SME	CAP, ELECT 33-16 SME	OE
C559	★87-010-384-010	テコイコ 100-25 SME	CAP, ELECT 100-25 SME	OE
C561	★87-018-134-010	誘導 U 0.01-16 Y	CAP, CERA-SOL U 0.01-16 Y	OE
J501	87-009-049-010	ジャック 1P(COAXIAL)	JACK, PIN 1P(COAXIAL)	1A
J511	87-002-212-010	IC, GPIF32R(OPTICAL)	IC, GPIF32R(OPTICAL)	1H
L501	★87-003-149-010	バイアス コイル 47UH	COIL, 47UH	OE
L502	★87-003-149-010	バイアス コイル 47UH	COIL, 47UH	OE
L503	★87-003-149-010	バイアス コイル 47UH	COIL, 47UH	OE
L504	★87-003-149-010	バイアス コイル 47UH	COIL, 47UH	OE
L505	★87-003-149-010	バイアス コイル 47UH	COIL, 47UH	OE
L506	★87-003-149-010	バイアス コイル 47UH	COIL, 47UH	OE
L507	★87-003-149-010	バイアス コイル 47UH	COIL, 47UH	OE
L508	★87-003-149-010	バイアス コイル 47UH	COIL, 47UH	OE
S502	80-DS1-634-010	スライド SW(D/A CONVERTER)	SW, SLIDE(D/A CONVERTER)	1B
===MECHA CON CIRCUIT BOARD SECTION===				
C901	★87-010-453-010	テコイコ 4700-25	CAP, ELECT 4700-25	1C
C902	★87-010-410-010	テコイコ 330-50 SME	CAP, ELECT 330-50 SME	1A
C903	★87-010-389-010	テコイコ 2200-25 SME	CAP, ELECT 2200-25 SME	1B
C904	★87-010-389-010	テコイコ 2200-25 SME	CAP, ELECT 2200-25 SME	1B
C905	★87-010-406-010	テコイコ 22-50 SME	CAP, ELECT 22-50 SME	OE
C906	★87-015-914-010	テコイコ 47-100	CAP, ELECT 47-100	OE
C907	★87-010-374-010	テコイコ 47-10	CAP, ELECT 47-10	OE
C908	★87-010-263-010	テコイコ 100-10	CAP, ELECT 100-10	OE

REF. NO.	PART NO.	DESCRIPTION	カテゴリー
C909	★87-010-374-010	デンカイク 47-10	OE
C910	★87-010-405-010	デンカイク 10-50 SME	OE
C911	★87-010-406-010	デンカイク 22-50 SME	OE
C912	★87-010-404-010	デンカイク 4.7-50 SME	OE
C913	★87-010-263-010	デンカイク 100-10	OE
C925	★87-010-374-010	デンカイク 47-10	OE
C926	★87-010-374-010	デンカイク 47-10	OE
C928	★87-010-404-010	デンカイク 4.7-50 SME	OE
C929	★87-010-404-010	デンカイク 4.7-50 SME	OE
C930	★87-010-374-010	デンカイク 47-10	OE
△C931	★87-019-110-010	スパークキラー, 0.01 D	OE
△C931	★87-019-112-010	SPARK KILLER, 0.01 E	OE
C932	★87-018-134-010	セラミック U 0.01-16 Y	OE
C993	★87-018-134-010	セラミック U 0.01-16 Y	OE
CF901	★87-030-167-010	セラミック共振器 CST4.0MHZ	1A
R925	★87-025-473-010	共振器 NF 10-1/4W J	OE
△R930	87-029-017-010	ヒューズ 10-1/4W	OE
△S920	87-036-015-010	スイッチ SW(POWER)	1C
===FRONT CIRCUIT BOARD SECTION===			
C916	★87-010-405-010	デンカイク 10-50 SME	OE
C917	★87-010-405-010	デンカイク 10-50 SME	OE
C918	★87-010-374-010	デンカイク 47-10	OE
C919	★87-010-374-010	デンカイク 47-10	OE
C920	★87-018-134-010	セラミック U 0.01-16 Y	OE
CF902	★87-030-167-010	セラミック共振器 CST4.0MHZ	1A
D922	84-792-624-010	LED SLH-38VC H155(B-REC)	OE
D923	84-792-624-010	LED SLH-38VC H155(REC)	OE
D924	80-DS1-676-010	LED SLH-38MC H155(▶)	OE
D925	84-792-625-010	LED SLH-38YC H155(■)	OE
D926	84-792-624-010	LED SLH-38VC H155(●)	OE
FL901	80-DS1-610-010	FL, CP5463GR(FL DISPLAY)	2D
L901	87-003-102-010	コイル 10UH	OE
S901	87-036-142-010	スイッチ SW(RESET)	OE
S902	87-036-142-010	スイッチ SW(DISPLAY)	OE
S903	87-036-142-010	スイッチ SW(MEMORY)	OE
S904	87-036-142-010	スイッチ SW(PEAK HOLD)	OE
S905	87-036-142-010	スイッチ SW(■)	OE
S906	87-036-142-010	スイッチ SW(◀ REVIEW)	OE
S907	87-036-142-010	スイッチ SW(▶ CUE)	OE
S908	87-036-142-010	スイッチ SW(●)	OE
S909	87-036-142-010	スイッチ SW(REC)	OE
S910	87-036-142-010	スイッチ SW(B-REC)	OE
S911	87-036-142-010	スイッチ SW(▲)	OE
S912	87-036-142-010	スイッチ SW(▶)	OE
S913	87-036-142-010	スイッチ SW(■)	OE
S914	80-DS1-616-010	スイッチ SW(MPX)	1B
S915	80-DS1-616-010	スイッチ SW(HX PRO)	1B
S917	80-DS1-615-010	スイッチ SW(DOLBY NR)	1F
===HP CIRCUIT BOARD SECTION===			
C801	★87-010-401-010	デンカイク 1-50 SME	OE
C802	★87-010-401-010	デンカイク 1-50 SME	OE
C803	★87-010-384-010	デンカイク 100-25 SME	OE
C804	★87-010-384-010	デンカイク 100-25 SME	OE
J801	87-009-018-010	ジャック, 6.3 HP-AU(PHONES)	1B
VR801	82-226-627-010	ボリューム 10KAX2(PHONE LEVEL)	1D
===CAL SW CIRCUIT BOARD SECTION===			
S631	80-DS2-623-010	ロータリー SW(CALIBRATION)	1D
===CAL VR CIRCUIT BOARD SECTION===			
VR431	80-DS2-622-010	ボリューム 5KBX2(REC SENS.)	1C
VR561	★82-226-643-010	ボリューム 5KB(BIAS)	1B
===REC VR CIRCUIT BOARD SECTION===			
VR401	★82-230-632-010	ボリューム 50KAX2(RECORD LEVEL)	1F

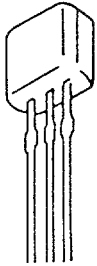
REF. NO.	PART NO.	DESCRIPTION	カリNO.
===REMOCON CIRCUIT BOARD SECTION===			
===TIMER CIRCUIT BOARD SECTION===			
S916	★87-036-148-010	スライフ SW(TIMER)	1B
===MECHA CIRCUIT BOARD SECTION===			
M3	87-045-301-010	モーター MMN-6F1LBOK(REEL)	1H
PH1	★87-001-365-010	フォトセンサ SPI315-05-C	1B
PH2	★87-001-365-010	フォトセンサ SPI315-05-C	1B
S2	81-505-607-010	リーフ SW(REC-EN)	1B
S3	81-505-607-010	リーフ SW(LOCK)	1B
S4	81-505-607-010	リーフ SW(Cr02)	1B
S5	81-505-607-010	リーフ SW(METAL)	1B
S6	81-505-607-010	リーフ SW(CASSETTE)	1B
S7	81-505-601-010	リーフ SW キヤム(PAUSE)	1A
S8	81-505-601-010	リーフ SW キヤム(PLAY)	1A
SOL1	81-507-237-010	ソレノイド9ME-C(PLAY)	1D
SOL2	81-507-237-010	ソレノイド9ME-C(PAUSE)	1D
===AMTS CIRCUIT BOARD SECTION===			
S21	87-036-110-010	プッシュ SW(OPEN)	0E
S22	87-036-109-010	プッシュ SW(AMTS)	0E
===MISCELLANEOUS===			
△	★87-034-748-010	ACコ-ド D 2M OFC BLK	1H
△	★87-034-759-010		
△	★87-034-761-010		
△	★87-034-760-010		
△	★87-085-207-010	コードブッシング	0E
CON530	★80-ZM5-605-010	コネクタ ASSY 9P REC/EN	2A
EH	87-046-288-010	E ヘッド	2M
FT791	★80-DS1-651-010	フラットケーブル, 1.25-25P	2A
FT910	★80-DS1-652-010	フラットケーブル, 1.25-17P	1E
LED1	87-020-109-010	LED SLF-201C(CASSETTE)	1B
M1	87-045-305-010	モーター RF-500TB(AMTS)	1F
M2	87-045-321-010	モーター SHL2L(MAIN)	2A
△PT1	80-DS1-621-010	パワートランス D AUDIO	2D
△PT1	80-DS1-624-010		
△PT1	80-DS1-622-010		
△PT1	80-DS1-625-010		
△PT2	80-DS1-626-010	パワートランス D MECHA	2D
△PT2	80-DS1-629-010		
△PT2	80-DS1-627-010		
△PT2	80-DS1-630-010		
RPH	87-046-348-010	コンビヘッド PC-2374	2H
S1	80-DS1-656-010	プッシュ SW(LOAD DET)	0E
△SW901	87-031-586-010		

TRANSISTOR ILLUSTRATION



E C B

- 2SA1015
- 2SA952
- 2SC1815
- 2SC2001
- 2SD1302



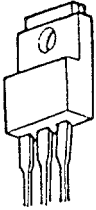
E C B

- DTA114
- DTA144
- DTC114



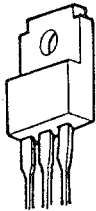
B C E

- 2SD2005
- 2SD2006



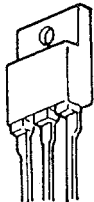
B C E

- 2SB1370



B C E

- 2SD2061



B C E

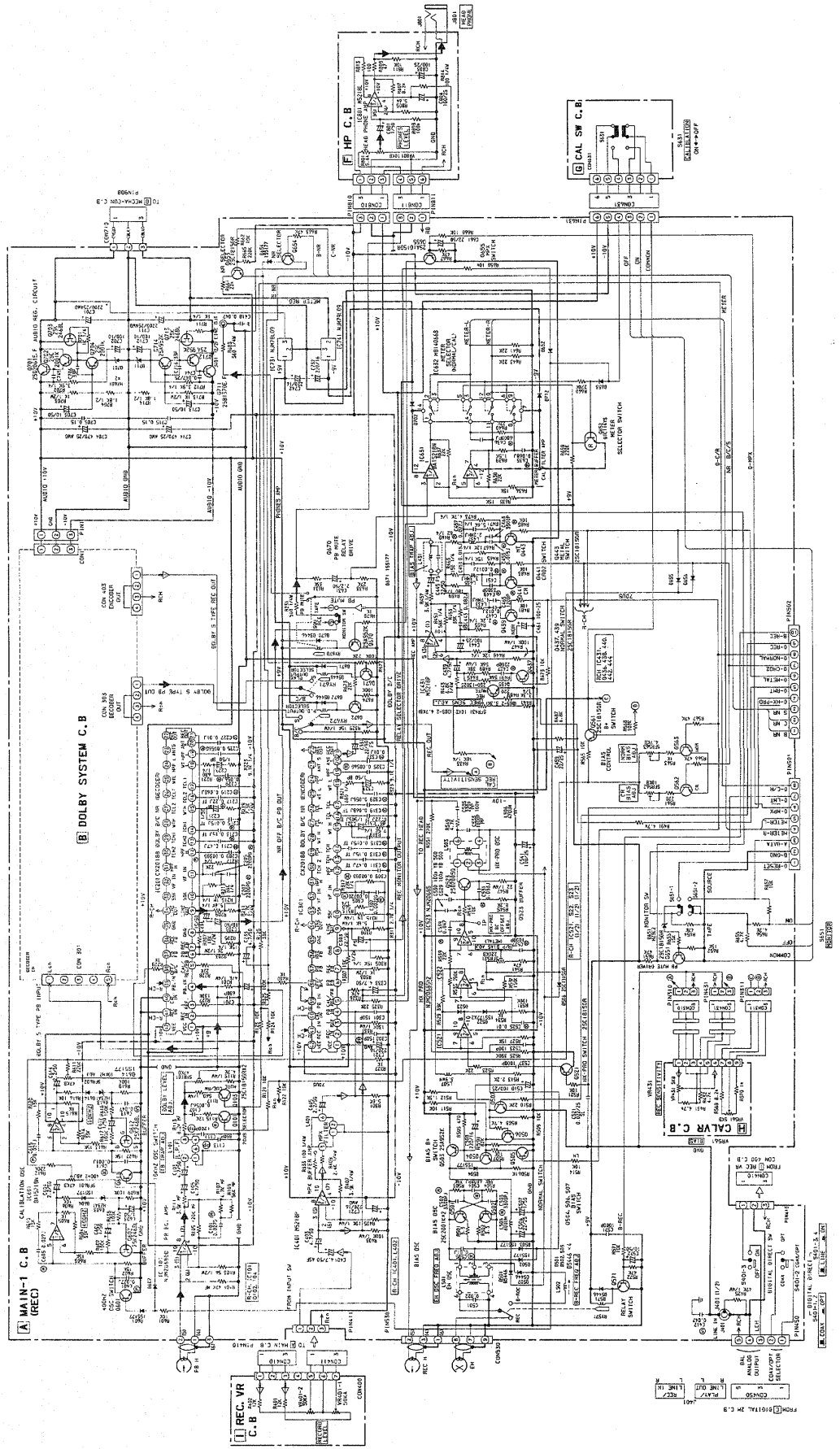
- 2SB1354



S G D

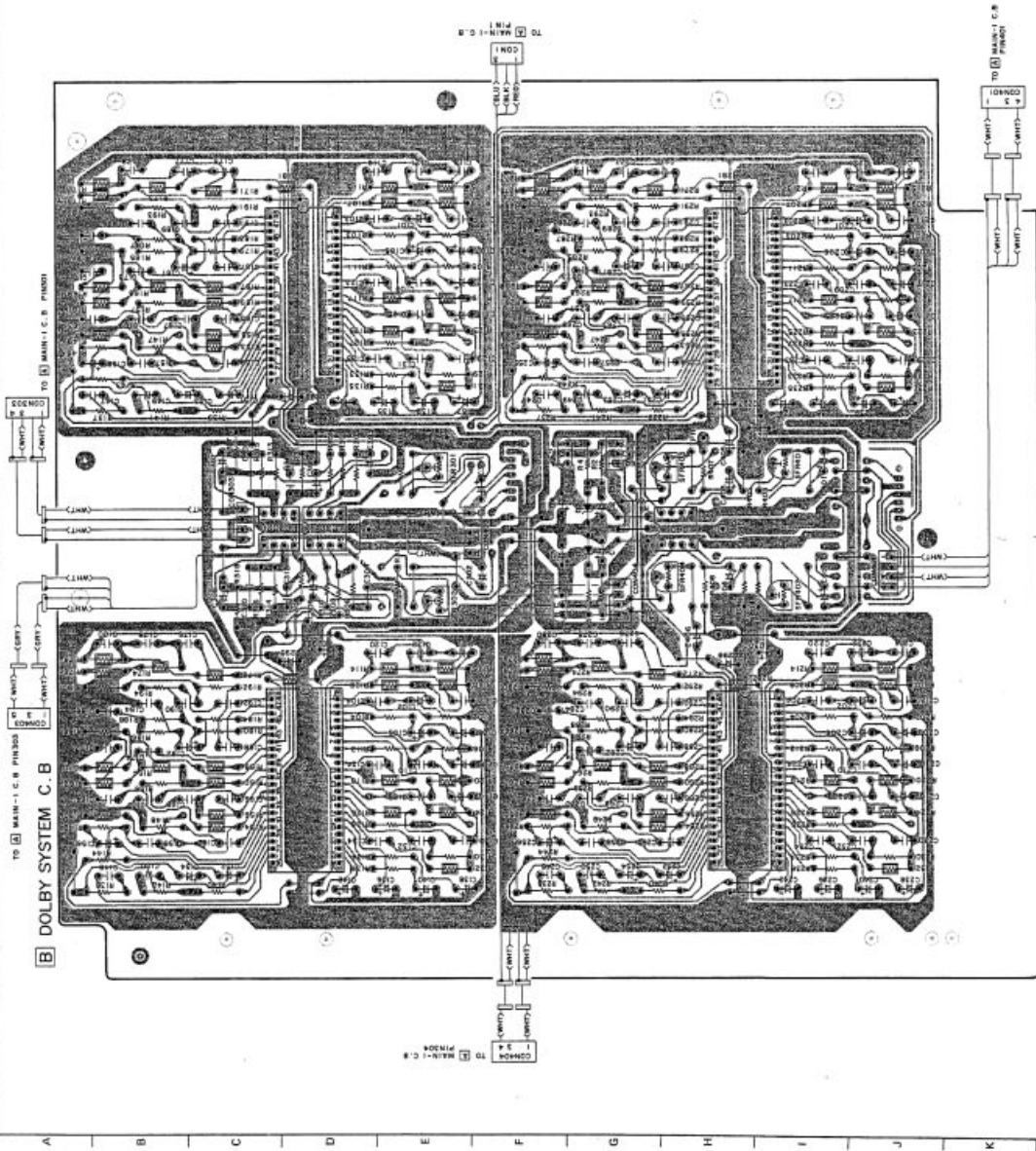
- 2SK246

SCHEMATIC DIAGRAM - 1

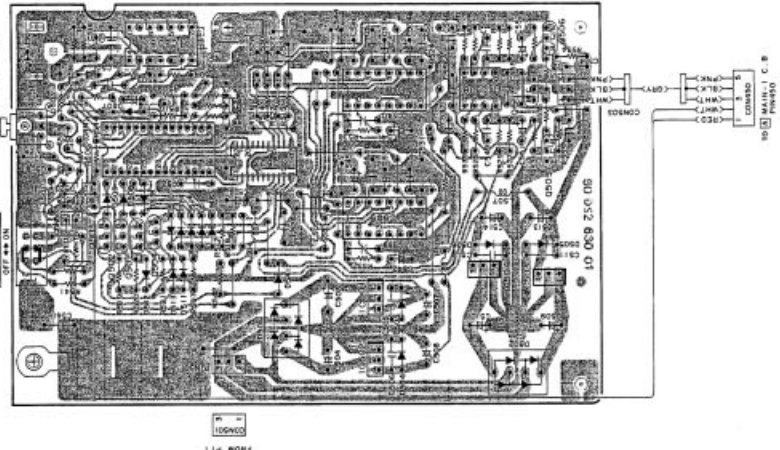


1 2 3 4 5 6 7 8 9 10 11 12 13 14 15 16 17 18 19 20 21 22

B DOLBY SYSTEM C. B.

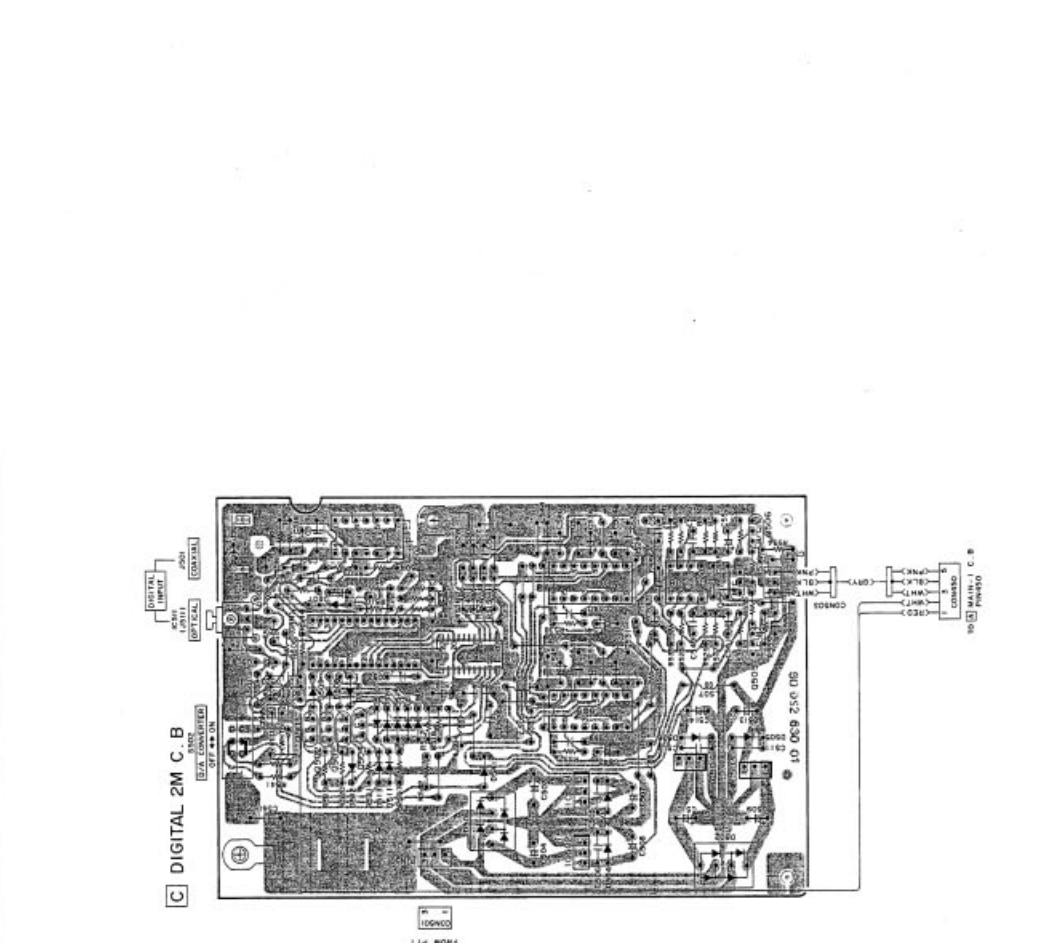


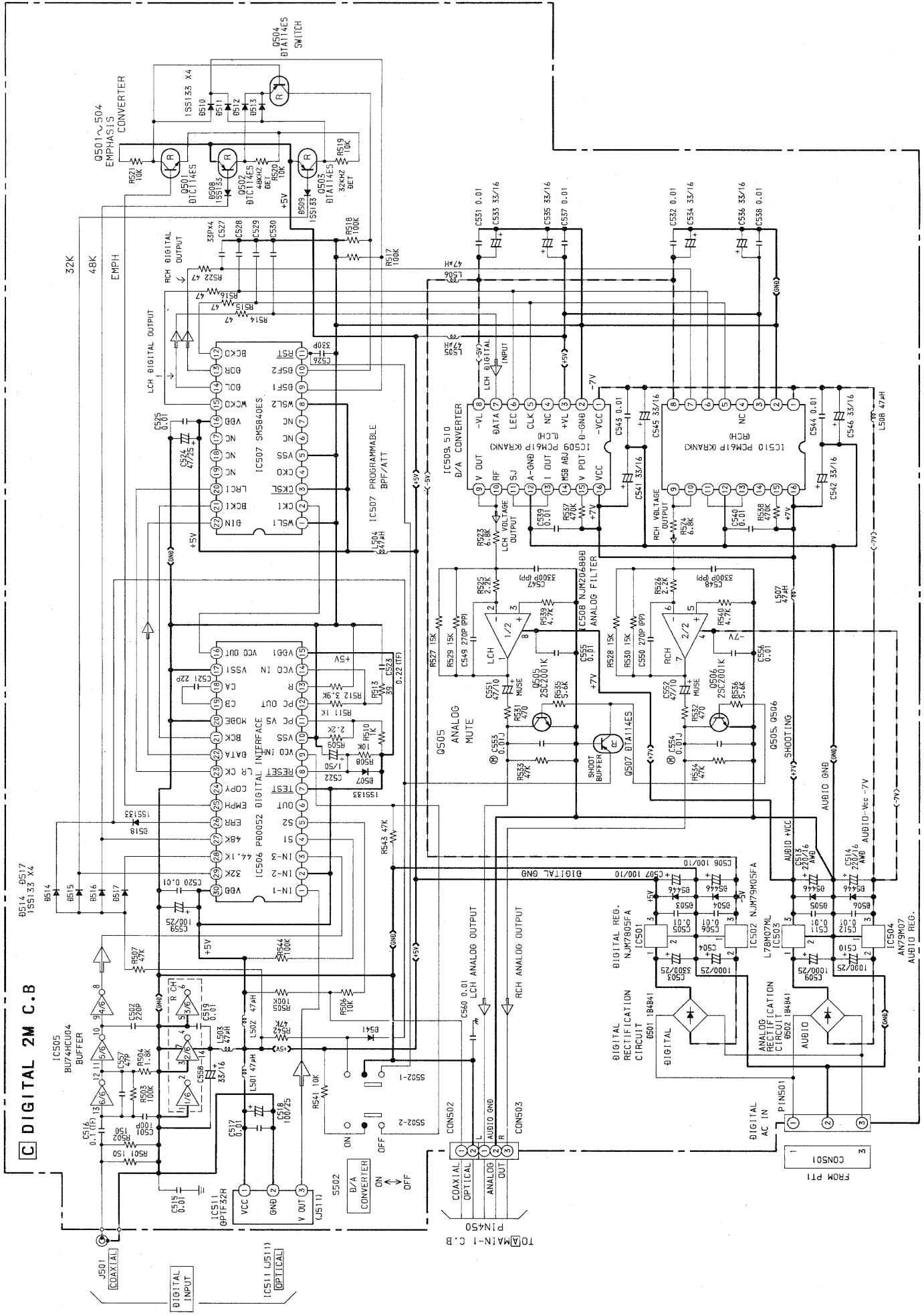
C DIGITAL 2M C. B.



FROM 771

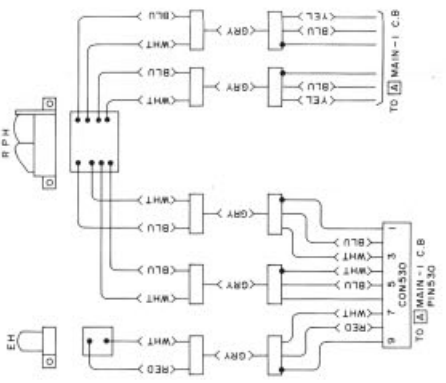
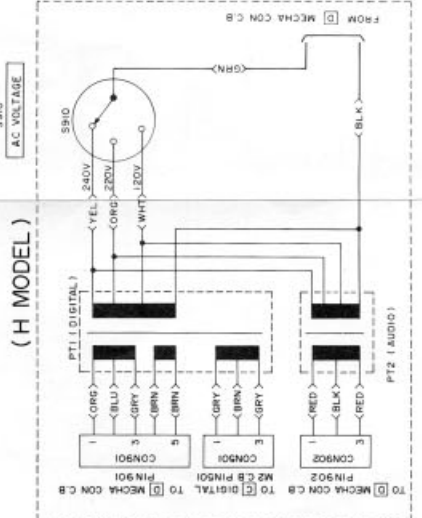
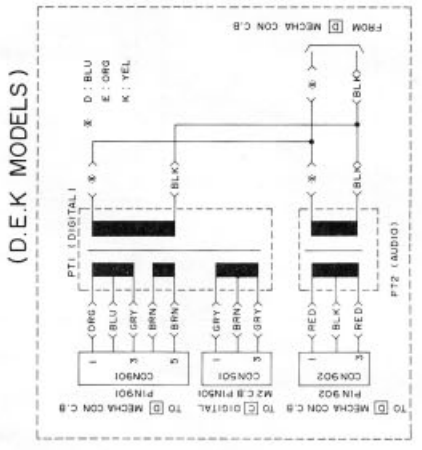
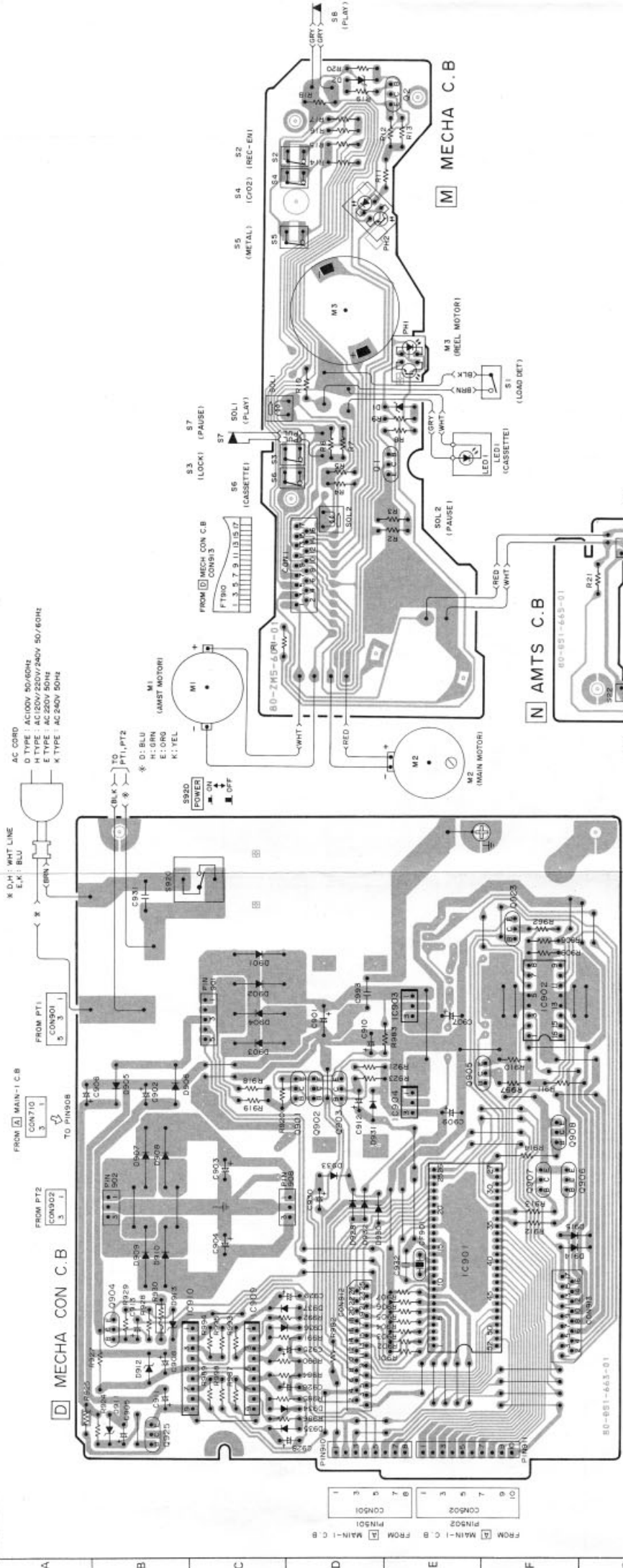
A TO MAIN-1 C.B. PINS 3, 4, 5, 6, 7, 8, 9, 10, 11, 12, 13, 14, 15, 16, 17, 18, 19, 20, 21, 22





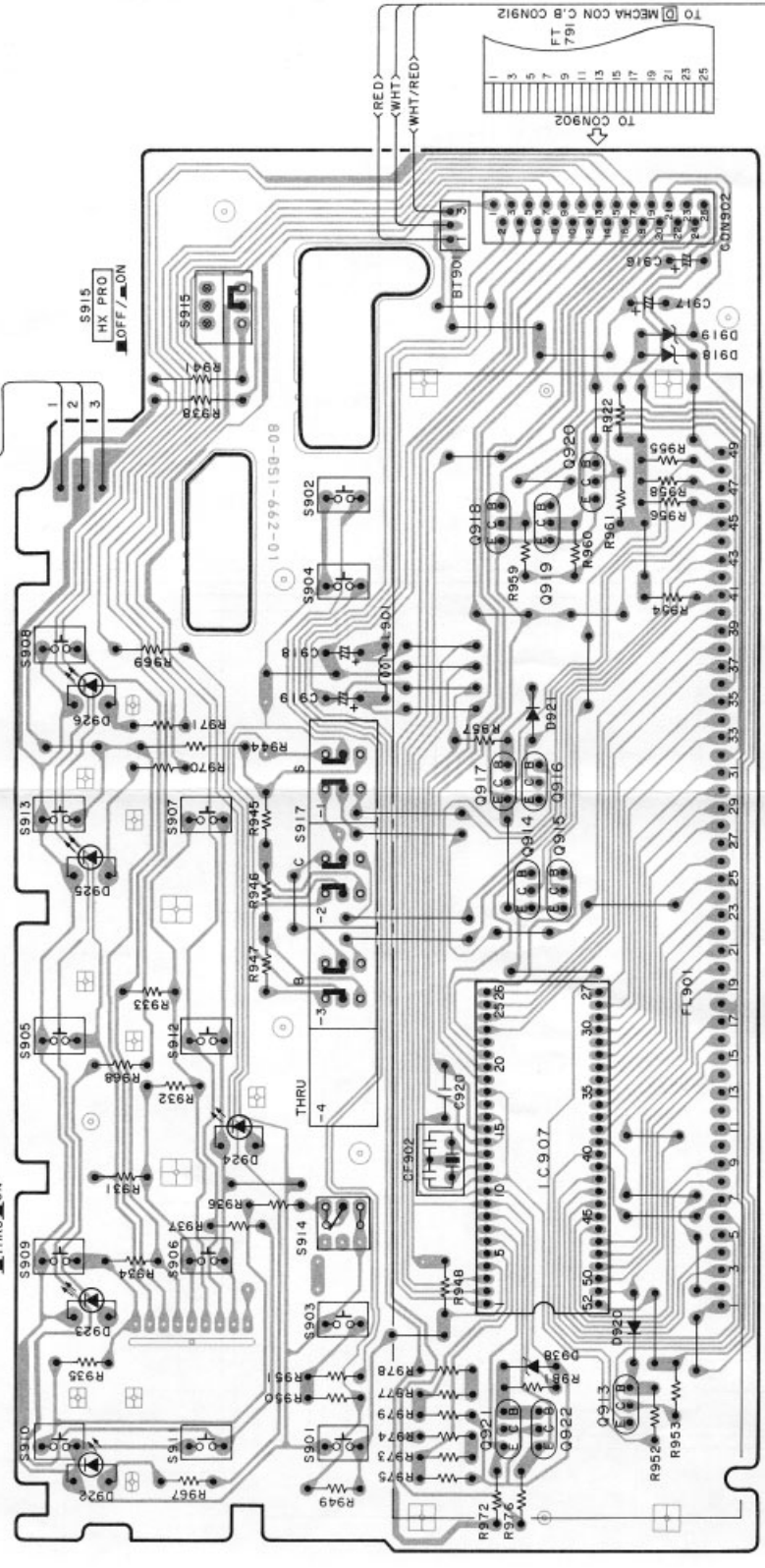
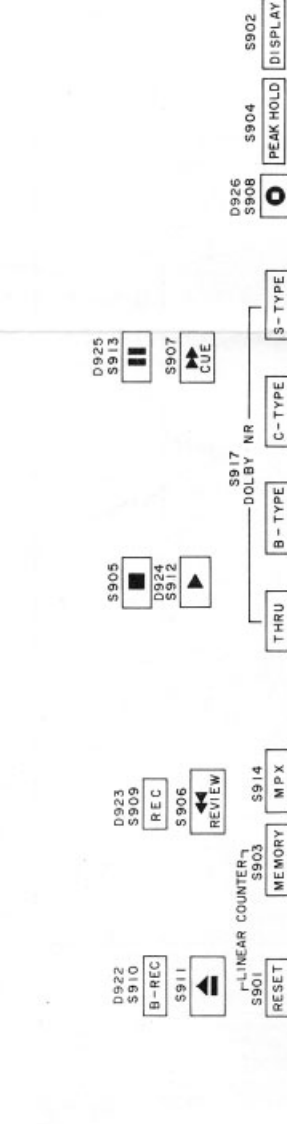
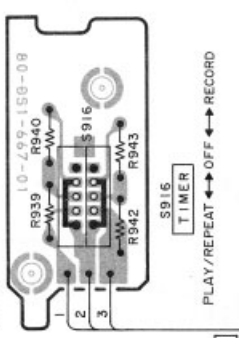
C DIGITAL 2M C.B

1 2 3 4 5 6 7 8 9 10 11 12 13 14 15 16



17 18 19 20 21 22 23 24 25 26 27 28 29

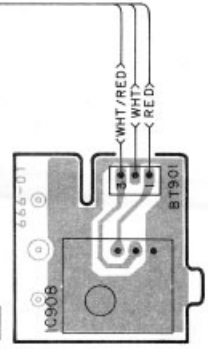
K TIMER C.B.

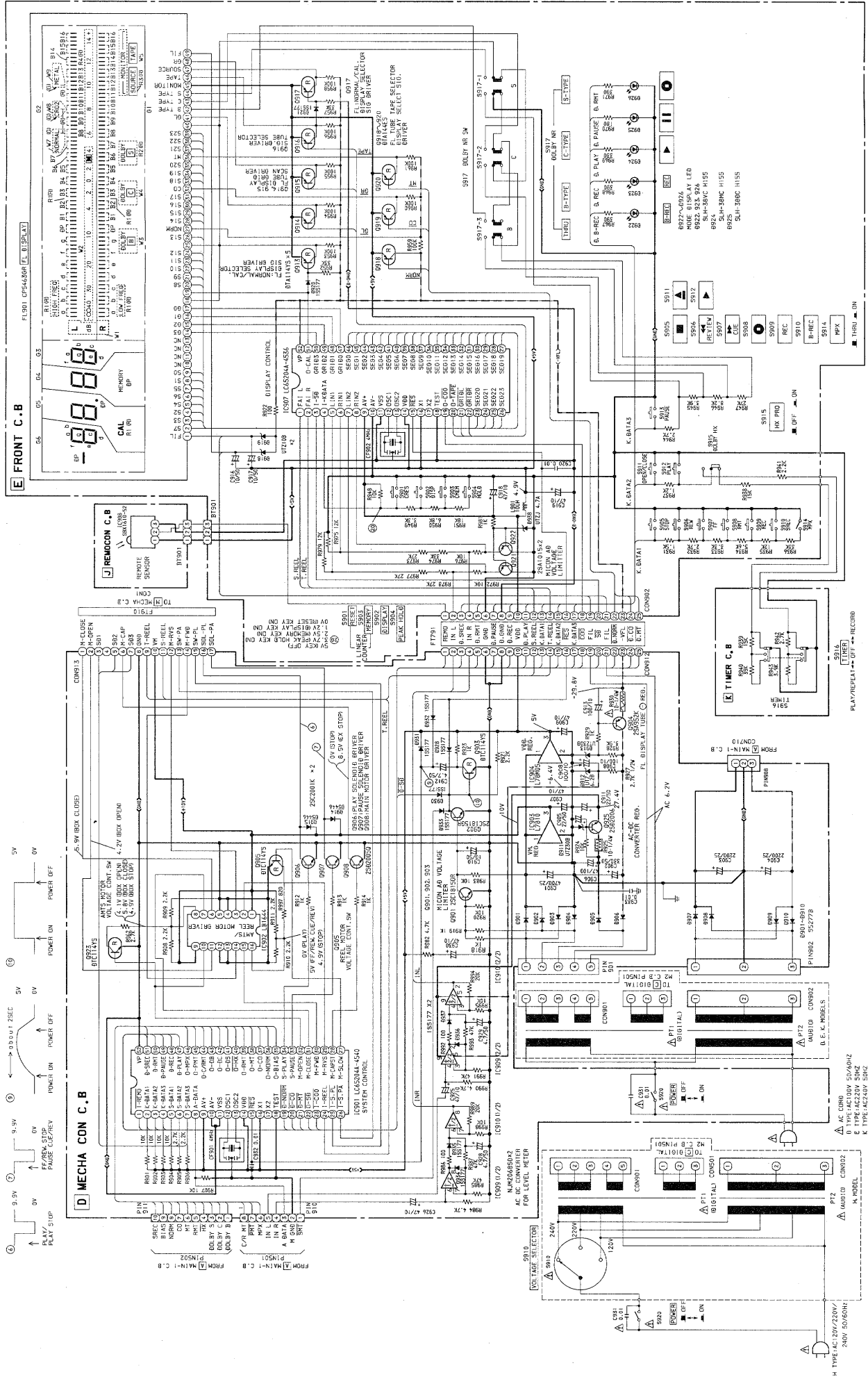


E FRONT C.B.

FL901
FL DISPLAY

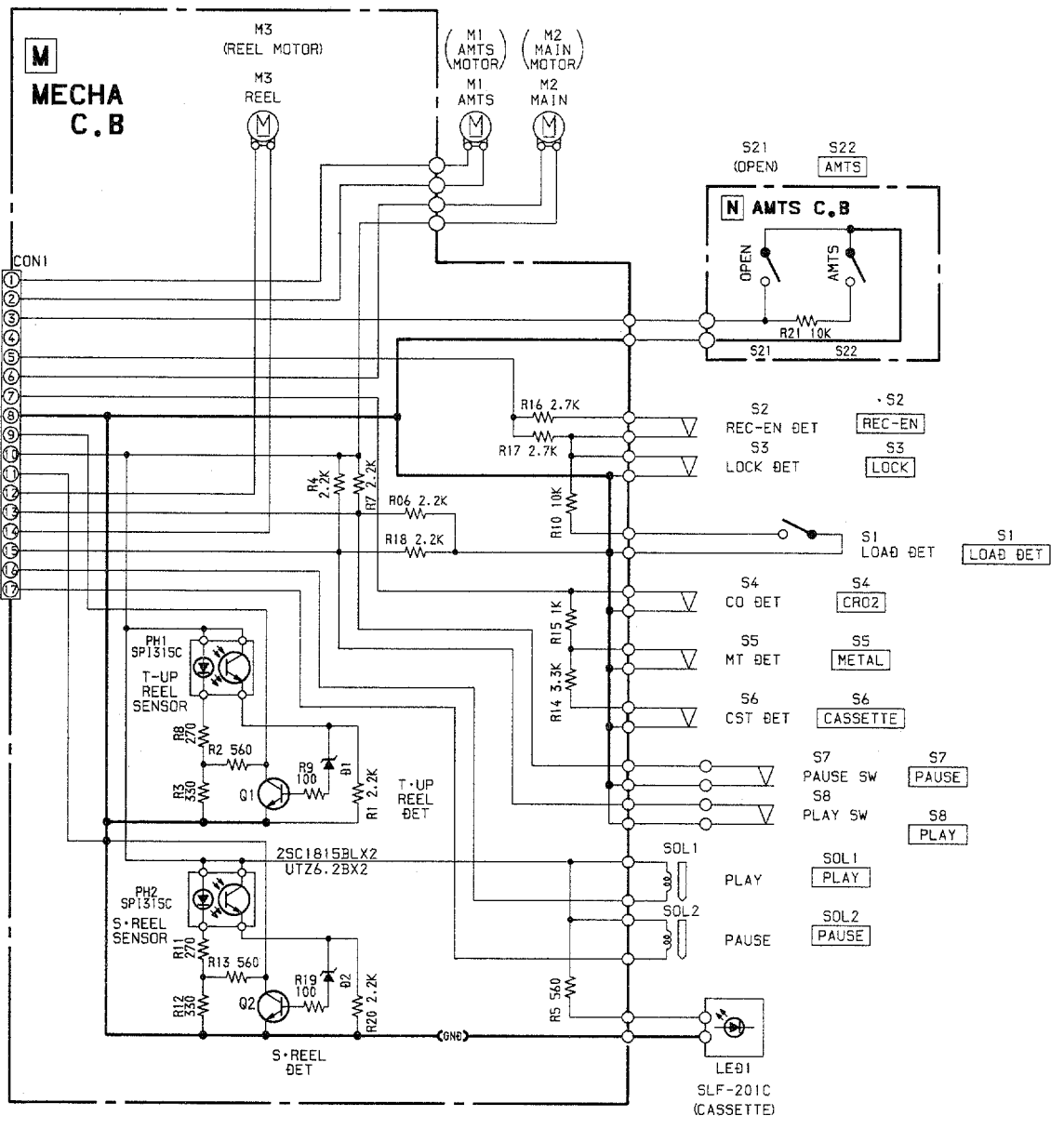
J REMOCON C.B.

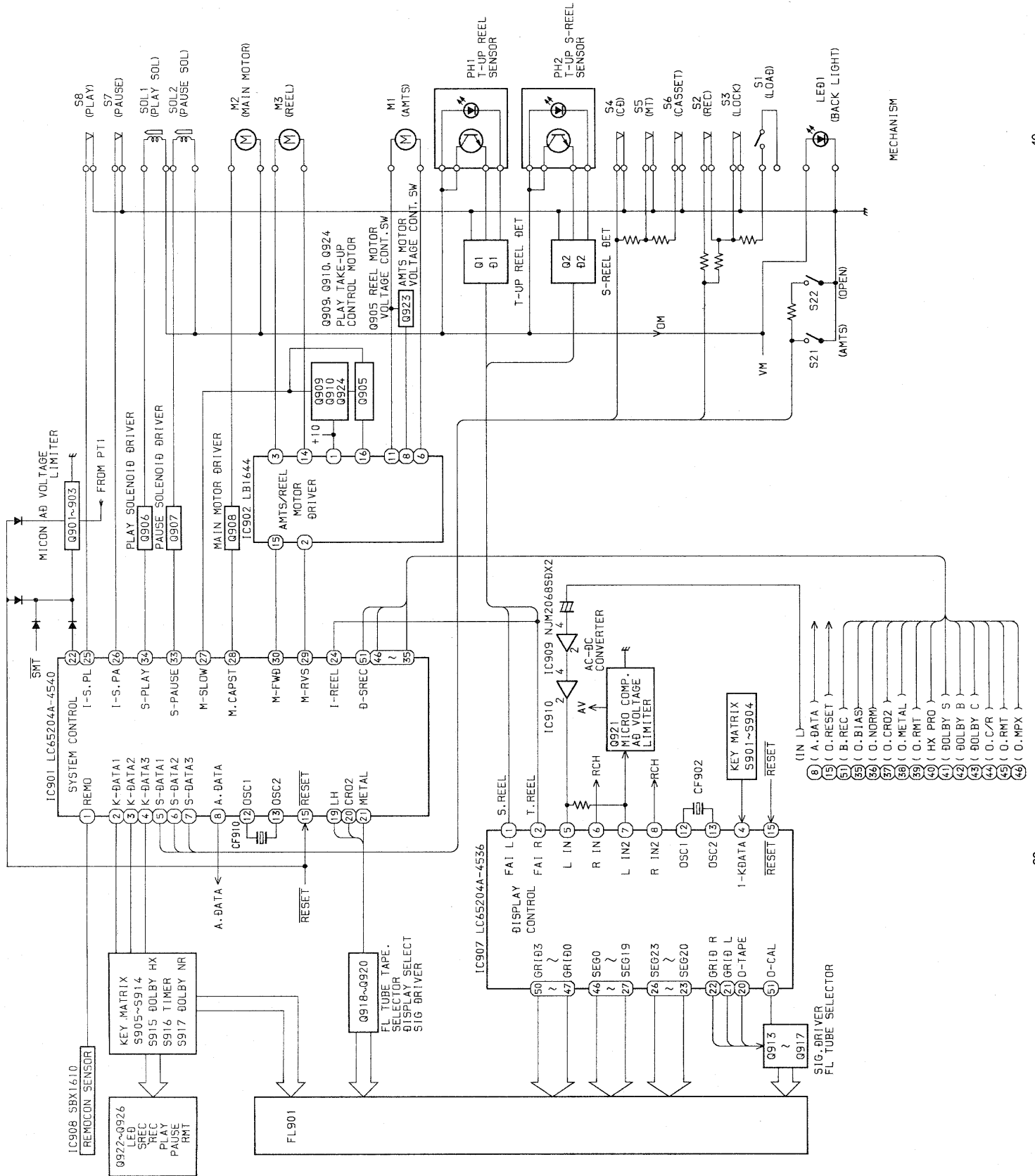




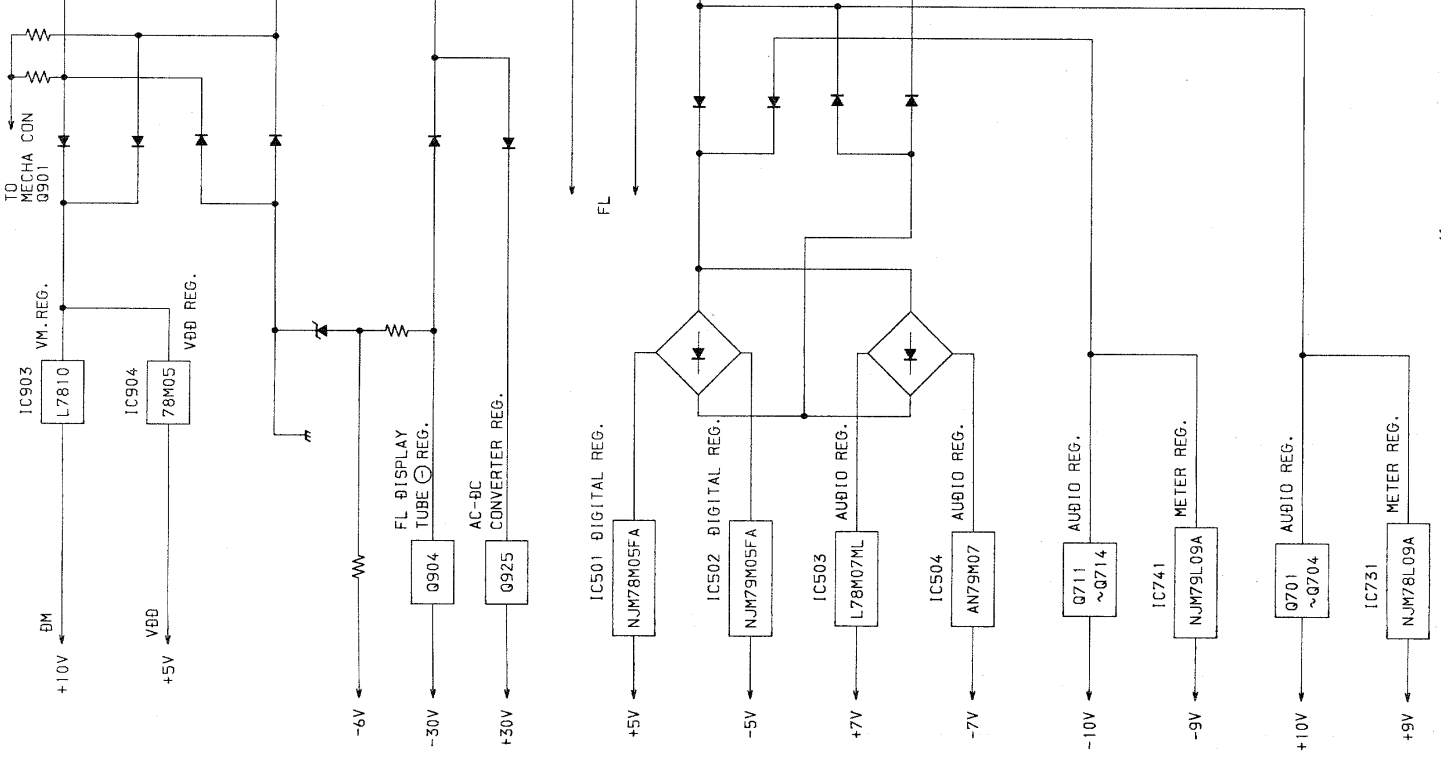
CON913
FROM [B] MECHA-CON C.B

FT910

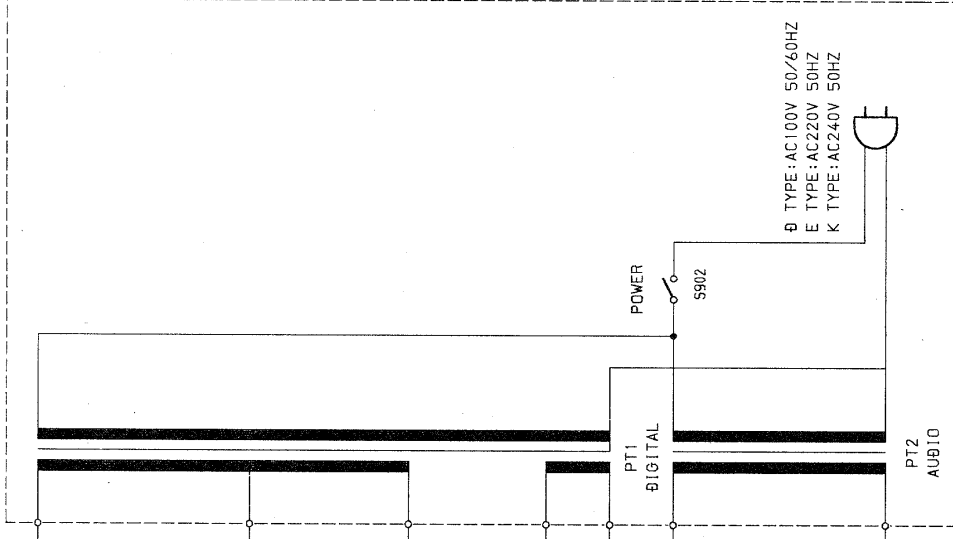




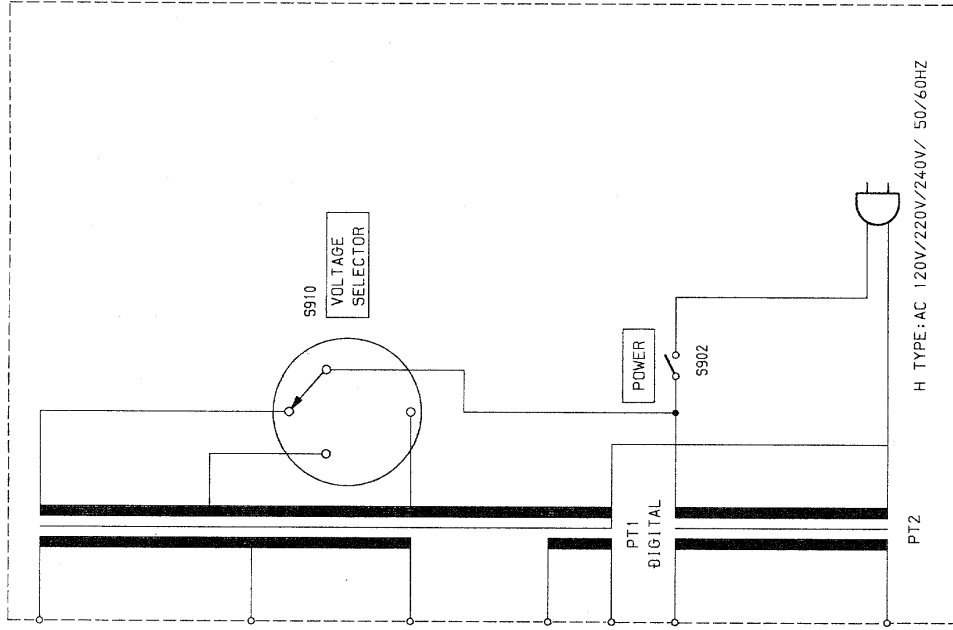
POWER BLOCK



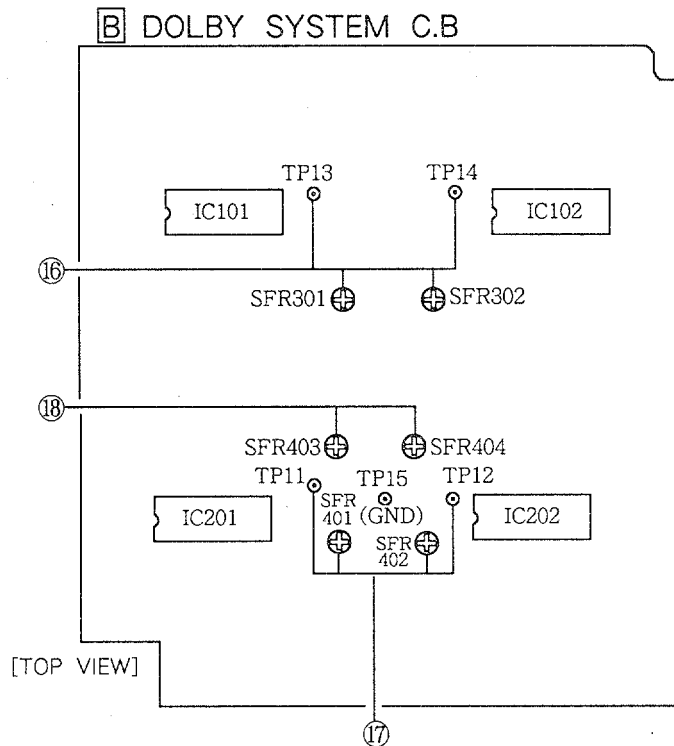
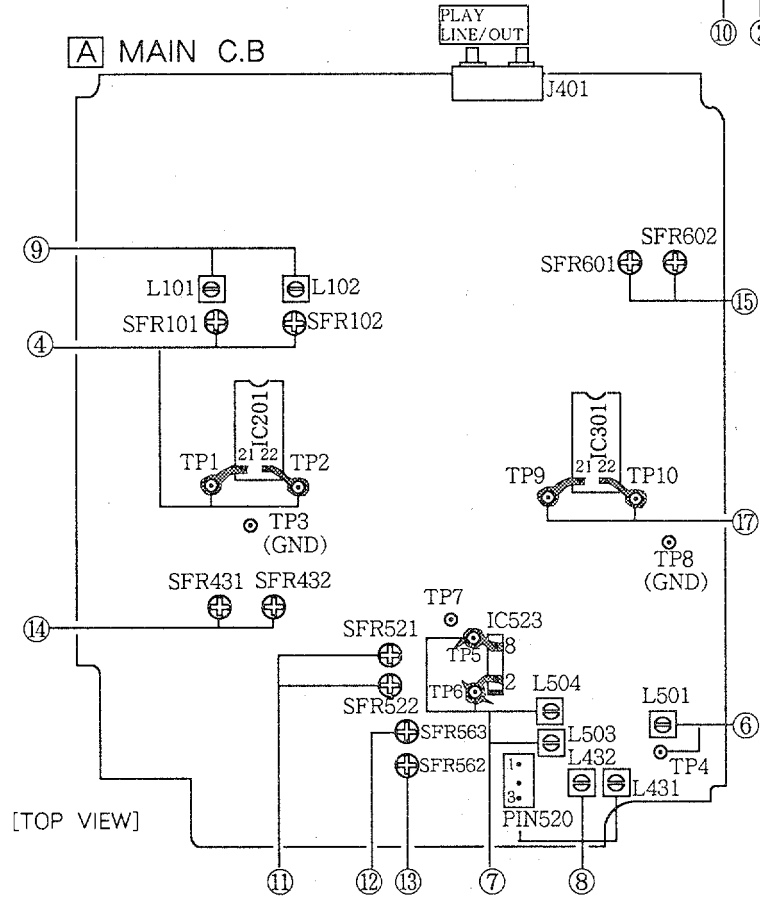
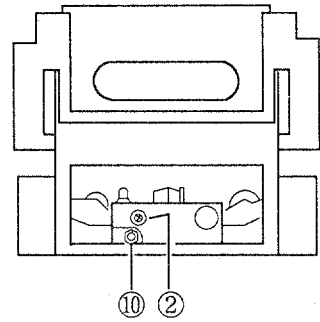
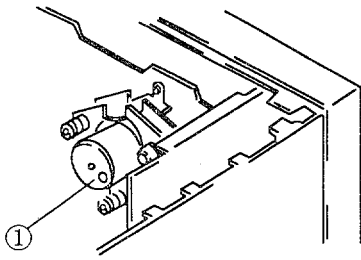
EXCEPT H



H MODEL



ADJUSTMENT



1. テープスピード調整

条件：

 - ・ テストテープ： TTA-100 (TTA-111S)
 - ・ テストポイント： J401 (LINE OUT)
 - ・ 調整箇所： キャプスタンモーター内SFR

方法： テストテープを再生し、周波数カウンターが3000Hzになる様に調整する。
 2. アジマス調整

条件：

 - ・ テストテープ： TTA-310 (TTA-317E, SSC-1429)
 - ・ テストポイント： J401 (LINE OUT)
 - ・ 調整箇所： アジマス調整ネジ

方法： テストテープの10kHzを再生し、出力が最大でリサージュ波形が45°(右傾)になる様に調整する。
 3. 再生周波数特性確認

条件：

 - ・ テストテープ： TTA-310 (TTA-317E, SSC-1429)
 - ・ テストポイント： J401 (LINE OUT)

方法： テストテープの315Hzと10kHzを再生し、10kHzの出力が315Hzに対して+0.5+2dBになることを確認する。
 4. 再生感度調整

条件：

 - ・ テストテープ： TTA-200 (TTA-161, TCC-130)
 - ・ テストポイント： TP1 (L ch)
TP2 (R ch)
 - ・ 調整箇所： SFR101 (L ch)
SFR102 (R ch)

方法： テストテープを再生し、テストポイントの出力が245mV ± 0.3dBになる様にSFRを調整する。
 5. レベルメーターの確認

条件：

 - ・ テストテープ： TTA-200 (TTA-161, TCC-130)

方法： テストテープを再生し、レベルメーターの指示が+2VUであることを確認する。
 6. バイアス周波数調整

条件：

 - ・ テストテープ： TTA-630
 - ・ テストポイント： TP4
 - ・ 調整箇所： L501

方法： デッキをREC状態にし、テストポイントの周波数が85kHz ± 1kHzになる様に調整する。
 7. HX コイル調整

条件：

 - ・ テストテープ： TTA-630
 - ・ テストポイント： TP5 (L ch)
TP6 (R ch)
 - ・ BIAS VR： MAX (+20%)
 - ・ 調整箇所： L503 (L ch)
L504 (R ch)

方法： REC PAUSE状態にして、テストポイントのDC電圧計の値が最小になる様に調整する。(マイナス側に最大)
1. Tape Speed Adjustment

Settings：

 - ・ Test tape： TTA-100 (TTA-111S)
 - ・ Test point： J401 (LINE OUT)
 - ・ Adjustment location： SFR in CAPSTAN MOTOR.

Method： Play back the test tape and adjust so that the frequency counter reads 3000Hz.
 2. Azimuth Adjustment (FWD, REV)

Settings：

 - ・ Test tape： TTA-310 (TTA-317E, SSC-1429)
 - ・ Test point： J401 (LINE OUT)
 - ・ Adjustment location： Azimuth adjustment screw

Method： Play back the 10kHz signal of the test tape and adjust so that the output is maximum and the waveforms in the Lissajous figure are declined to the right by 45°.
 3. Playback Frequency Response Check

Settings：

 - ・ Test tape： TTA-310 (TTA-317E, SSC-1429)
 - ・ Test point： J401 (LINE OUT)

Method： Play back the 315Hz and 10kHz signals of the test tape and check that the output ratio of the 10kHz signal is with respect to that of the 315Hz signal is +0.5dB + 2dB.
 4. Playback Sensitivity Adjustment

Settings：

 - ・ Test tape： TTA-200 (TTA-161, TCC-130)
 - ・ Test point： TP1 (L ch)
TP2 (R ch)
 - ・ Adjustment location： SFR101 (L ch)
SFR102 (R ch)

Method： Play back the test tape and adjust SFR so that the output level of the test point is 245mV ± 0.3dB.
 5. Level Meter Adjustment

Settings：

 - ・ Test tape： TTA-200 (TTA-161, TCC-130)

Method： Play back the test tape and check that the reading of the level meter is +2VU.
 6. Bias OSC. Frequency Adjustment

Settings：

 - ・ Test tape： TTA-630
 - ・ Test points： TP4
 - ・ Adjustment location： L501

Method： Set to the REC mode and adjust so that the frequency counter of the test point reads 85kHz ± 1kHz.
 7. HX Coil Adjustment

Settings：

 - ・ Test tape： TTA-630
 - ・ Test point： TP5 (L ch)
TP6 (R ch)
 - ・ Adjustment Location： L503 (L ch)
L504 (R ch)
 - ・ VR561 (BIAS)： MAX (+20%)

Method： Adjust L503 and L504 so that the DC voltage at the test points is minimum in the REC PAUSE mode. (Minimum and negative)

8. バイアストラップ調整
 条件：・テストテープ：TTA-630
 ・テストポイント：PIN520
 BIAS VR：MAX
 ・調整箇所：L431 (L CH)
 L432 (R CH)
 方法：録音状態にし、テストポイントへのバイアス漏れが最小になる様に調整する。
9. 再生トラップ調整
 条件：・テストテープ：TTA-630
 ・テストポイント：J401 (LINE OUT)
 ・BIAS VR：MAX
 ・調整箇所：L101 (L ch)
 L102 (R ch)
 方法：無信号の同時録音、再生（モニター）にてテストポイントの出力が最小になる様に調整する。
10. 消去ヘッド位置調整
 条件：・テストテープ：TTA-630
 ・テストポイント：J401 (LINE OUT)
 ・調整箇所：消去ヘッド六角ナット
 ・0VU：510mV
 方法：テストテープTTA-630に125Hz + 10VUの信号を自己録音します。この部分を巻戻して消去状態にし、六角ナットを右に回していきR chの再生出力に125Hzの波形ができることを確認する。次に六角ナットを左に回して、出力が最小になる所から六角ナットを1/2回転左へ回す。調整後、六角ナットをボンドロックする。
11. 録再周波数特性調整
 条件：・テストテープ：TTA-630
 ・テストポイント：J401 (LINE OUT)
 ・入力信号：1kHz/15kHz (LINE IN)
 ・BIAS VR：センター
 ・HX PRO SW：ON
 ・調整箇所：SFR521 (L ch)
 SFR522 (R ch)
 方法：1kHzを入力し、LINE OUT端子にて54mVになる様にREC LEVEL VRを調整する。1kHzと15kHzを録再し、15kHzの出力が1kHzに対し、0dB + 0.5dBになる様に調整する。
12. LHテープのBIAS調整
 条件：・テストテープ：TTA-601
 ・テストポイント：J401 (LINE OUT)
 ・入力信号：1kHz/10kHz (LINE IN)
 ・HX PRO SW：ON
 ・調整箇所：SFR563
 方法：1kHzを入力し、LINE OUT端子にて54mVになる様にREC LEVEL VRを調整する。1kHzと10kHzを録再し、その出力差が0dB + 0.5dBになる様SFR563を調整する。
8. Bias Trap Adjustment
 Settings：・ Test tape：TTA-630
 ・ Test point：PIN 520
 BIAS VR：MAX
 ・ Adjustment location：L431 (L ch)
 L432 (R ch)
 Method：Set to the REC mode and adjust so that the bias leakage to the test point is minimum.
9. Playback Trap Adjustment
 Settings：・ Test tape：TTA-630
 ・ Test point：J401 (LINE OUT)
 ・ BIAS VR：MAX
 ・ Adjustment location：L101 (L ch)
 L102 (R ch)
 Method：Record no-signal and play back (monitor). Check that the output of the test point is minimum.
10. Erase Head Position Adjustment
 Settings：・ Test tape：TTA-630
 ・ Test point：J401 (LINE OUT)
 ・ Adjustment Location：Hexagonal nut of
 erase head
 ・ 0VU：510mV
 Method：Record a 125Hz + 10VU signal on a test tape TTA-630 using this unit. Rewind the recorded section and erase state. Turn the hexagonal nut gradually clockwise and check that 125Hz wave form appears at the R ch playback output. Then turn the hexagonal nut counterclockwise and stop it where the output is minimum, then turn a further half turn counterclockwise. After the adjustment is completed, lock the hexagonal nut with the bond.
11. Recording/Playback Frequency Response Adjustment
 Settings：・ Test tape：TTA-630
 ・ Test point：J401 (LINE OUT)
 ・ Input signal：1kHz/15kHz (LINE IN)
 ・ BIAS VR：Center
 ・ HX PRO SW：ON
 ・ Adjustment locations：SFR521 (L ch)
 SFR522 (R ch)
 Method：Apply a 1kHz signal and adjust REC LEVEL VR attenuator so that the output level at the LINE OUT jack is 54mV. Record and play back the 1kHz and 15kHz signals and adjust so that the output of the 15kHz signal is 0dB + 0.5dB with respect to that of the 1kHz signal.
12. LH Tape Bias Adjustment
 Settings：・ Test tape：TTA-601
 ・ Test point：J401 (LINE OUT)
 ・ Input signal：1kHz/10kHz (LINE IN)
 ・ HX PRO SW：ON
 ・ LAdjustment location：SFR563
 Method：Input a 1kHz signal and adjust REC LEVEL VR so that the output level of LINE OUT jack is 54mV. Record, play back the 1kHz and 10kHz signals, and adjust SFR563 so that the output difference is 0dB + 0.5dB.

13. CrO₂テープのバイアス調整
 条件：・テストテープ：TTA-610
 ・テストポイント：J401 (LINE OUT)
 ・入力信号：1kHz/10kHz (LINE IN)
 ・HX PRO SW：ON
 ・調整箇所：SFR562
 方法：1kHzを入力し、LINE OUT端子にて54mVになる様にREC LEVEL VRにて調整する。1kHzと10kHzを録再し、その出力差が0dB + 0.5dBになる様SFR562を調整する。
14. 録再感度調整
 条件：・テストテープ：TTA-601
 ・テストポイント：J401 (LINE OUT)
 ・入力信号：400Hz (LINE IN)
 ・REC SENS. VR：センター
 ・調整箇所：SFR431 (L ch)
 SFR432 (R ch)
 方法：400Hzを入力し、LINE OUT端子にて54mVになる様にREC LEVEL VRを調整する。400Hzを録再し、出力が54mV + 0.5dBになる様に調整する。
15. キャリブレーションの調整
 条件：・テストテープ：TTA-601
 ・CALIBRATION SW：ON
 ・MONITOR SW：TAPE
 ・調整箇所：SFR601 (400Hz、LOW)
 SFR602 (10kHz、HIGH)
 方法：録音状態にし、FLメーターの▲マークの所までLOW FREQのレベル表示が点燈する様にSFR601を調整する。次にHIGH FREQの表示が▼マークの所まで来る様にSFR602を調整する。
16. DOLBY-S 再生感度調整
 条件：・テストテープ：TTA-200 (TTA-161, TCC-130)
 ・テストポイント：TP13 (L ch)
 TP14 (R ch)
 ・DOLBY-S SW：ON
 ・調整箇所：SFR301 (L ch)
 SFR302 (R ch)
 方法：テストテープを再生し、テストポイントの出力が390mV ± 0.3dBになる様に調整する。
17. DOLBY-S 入力レベル調整
 条件：・入力信号：400Hz (LINE IN)
 ・チェックポイント：TP9 (L ch)
 TP10 (R ch)
 ・テストポイント：TP11 (L ch)
 TP12 (R ch)
 ・DOLBY-S SW：ON
 ・調整箇所：SFR401 (L ch)
 SFR402 (R ch)
 方法：400Hzの信号を入力し、チェックポイントの出力が245mVになる様 REC LEVEL VRにて調整後、テストポイントの出力が390mV ± 0.3dBになる様にSFRを調整する。
13. CrO₂ Tape Bias Adjustment
 Settings：・ Test tape：TTA-610
 ・ Test point：J401 (LINE OUT)
 ・ Input signal：1kHz/10kHz (LINE IN)
 ・ HX PRO SW：ON
 ・ Adjustment location：SFR562
 Method：Input a 1kHz signal and adjust REC LEVEL VR so that the output level of LINE OUT jack is 54mV. Record, play back the 1kHz and 10kHz signals, and adjust SFR562 so that the output difference is 0dB ± 0.5dB.
14. Recording Sensitivity Adjustment
 Settings：・ Test tape：TTA-601
 ・ Test point：J401 (LINE OUT)
 ・ Input signal：400Hz (LINE IN)
 ・ REC SENS. VR：CENTER
 ・ Adjustment locations：SFR431 (L ch)
 SFR432 (R ch)
 Method：Apply a 400Hz signal and adjust REC LEVEL VR so that the output level at the J401 (LINE OUT) is 54mV. Record and playback the 400Hz signal and adjust so that the output is 54mV + 0.5dB.
15. Calibration adjustment
 Settings：・ Test tape：TTA-601
 ・ CALIBRATION SW：ON
 ・ MONITOR SW：TAPE
 ・ Test point：SFR601 (400Hz, LOW)
 SFR602 (10kHz, HIGH)
 Method：Set to the REC mode. Adjust SFR601 so that the level displays of LOW FREQ are lit from the left end to mark ▲ of the FL meter. Then adjust SFR602 so that the level displays of HIGH FREQ are lit to mark ▼.
16. DOLBY-S Playback Sensitivity Adjustment
 Settings：・ Test tape：TTA-200
 (TTA-161 and TCC-130)
 ・ Test point：TP13 (L ch)
 TP14 (R ch)
 ・ DOLBY-S SW：ON
 ・ Adjustment location：SFR301 (L ch)
 SFR302 (R ch)
 Method：Play back the test tape and adjust so that the output of the test point is 390mV ± 0.3dB.
17. DOLBY-S Input Level Adjustment
 Settings：・ Input signal：400Hz (LINE IN)
 ・ Check point：TP9 (L ch)
 TP10 (R ch)
 ・ Test point：TP11 (L ch)
 TP12 (R ch)
 ・ DOLBY-S SW：ON
 ・ Adjustment location：SFR401 (L ch)
 SFR402 (R ch)
 Method：Input the 400Hz signal and adjust REC LEVEL VR so that the output of the check point is 245mV. After the adjustment, readjust so that the output of the test point is 390mV ± 0.3dB.

18. DOLBY-S 録再感度の調整

- 条件:
- テストテープ: TTA-601
 - テストポイント: J401 (LINE OUT)
 - DOLBY-S SW: ON
 - 入力信号: 400Hz (LINE IN)
 - 調整箇所: SFR403 (L ch)
SFR404 (R ch)
- 方法: 400Hzを入力し、LINE OUT端子にて54mVになる様に REC LEVEL VRを調整する。400Hzを録再しその出力が54mV ± 0.3dBになる様に調整する。

18. DOLBY-S Record Sensitivity Adjustment

- Settings:
- Test tape: TTA-601
 - Test point: J401 (LINE OUT)
 - Input signal: 400Hz (LINE IN)
 - DOLBY-S SW: ON
 - Adjustment location: SFR403 (L ch)
SFR404 (R ch)
- Method: Input 400Hz signal and adjust REC LEVEL VR so that the output level of LINE OUT jack is 53mV. Record, play back 400Hz signal and adjust so that the output is 54mV ± 0.3dB.

PRACTICAL SERVICE FIGURE

再生出力 (TTS-200) (TTA-161, TCC-130) (LINE OUT)	: 740mV ± 0.5dB	Playback output Level (TTS-200) (TTA-161, TCC-130) (LINE OUT)	: 740mV ± 0.5dB
録音出力 (TTA-600) (LINE OUT)	: 0VU ± 1dB	REC/PB output (TTA-600) (LINE OUT)	: 0VU ± 1dB
録再歪率	: 1.2%以下 (NORM., MT) 1.4%以下 (CrO ₂)	REC/PB distortion	: Less than 1.2% (NORM., MT tapes) Less than 1.4% (CrO ₂)
再生ノイズ	: 1.5/1.3mV以下 (120 μs/70 μs, DOLBY NR B, C) 1.0/1.0mV以下 (120 μs/70 μs, DOLBY NR S) 2.2/1.5mV以下 (120 μs/70 μs, DIN AUDIO)	Playback noise	: Less than 1.5/1.3mV (120 μs/70 μs, DOLBY NR B, C) Less than 1.0/1.0mV (120 μs/70 μs, DOLBY NR S) Less than 2.2/1.5mV (120 μs/70 μs, DIN AUDIO)
消去率 (125Hz)	: 60dB以上	Erase ratio (125Hz)	: More than 60dB
クロストーク	: 60dB以上	Crosstalk	: More than 60dB
チャンネルセパレーション レベル変動 (10kHz, TTA-300)	: 35dB以上 1dB以内	Channel separation Level drift (10kHz, TTA-300)	: More than 35dB Within 1dB
録音S/N比 (WTD-A)	: 1.5mV以下 (DOLBY B, C NR, MT, CrO ₂ NORM. tapes) 1.0mV以下 (DOLBY S MT, CrO ₂ and NORM. tape)	REC/PB S/N ratio (WTD-A)	: Less than 1.5mV (DOLBY B, C NR MT, CrO ₂ , NORM. tapes) Less than 1.0mV (DOLBY S MT, CrO ₂ and NORM. tape)
(DIN AUDIO)	2.5mV以下 (DOLBY OFF NORM. tape) 2.2mV以下 (DOLBY ON with CrO ₂ , MT Tape)	(DIN AUDIO)	Less than 2.5mV (DOLBY OFF NORM. tape) Less than 2.2mV (DOLBY ON with CrO ₂ , MT Tape)
録音バイアス周波数	: 85kHz	Recording bias frequency	: 85kHz
テープスピード (TTA-111S)	: 3kHz ± 1.5%	Tape speed	: 3kHz ± 1.5%
ワウ・フラッター (W.R.M.S)	: 0.032%以下 (FWD)	Wow & flutter (W.R.M.S)	: Less than 0.032% (FWD)
巻取りトルク	: 45 ± 13g-cm	Take-up torque	: 45 ± 13 g-cm
早送りトルク	: 120 ± 3g-cm	Fast forward torque	: 120 ± 3g-cm
巻戻しトルク	: 120 ± 3g-cm	Rewind torque	: 120 ± 3g-cm
バックテンション	: 7.5 ± 3g-cm	Back-tension	: 7.5 ± 3g-cm
テストテープ	: METAL TTA-630 CrO ₂ TTA-610 (TTA-119H) NORMAL TTA-601 (TTA-119K)	Test tape	: METAL TTA-630 CrO ₂ TTA-610 (TTA-119H) NORMAL TTA-601 (TTA-119K)

IC DESCRIPTION

IC, PD0052

端子番号	端子名称	I/O	機能説明
1	IN-1	I	データ入力1端子。
2	IN-2	I	データ入力2端子。
3	IN-3	I	データ入力3端子。
4	S1	I	入力選択端子1 (TTL LEVEL)。
5	S2	I	入力選択端子2 (TTL LEVEL)。
6	OUT	O	データ出力端子。
7	TEST	I	TEST接続端子 (通常 H)。
8	RESET	I	リセット端子。
9	VCO INH	I	内部発振器 $\overline{\text{ON}}$ /OFF 選択端子。
10	VSS	-	GND 端子。
11	PC VS	I	抵抗に接続。
12	PC OUT	O	抵抗に接続。
13	R	-	抵抗に接続。
14	VCO IN	I	抵抗に接続。
15	VDD1	-	アナログ電源。
16	VCO OUT	O	VCO出力。
17	VSS1	-	アナログGND。
18	CA	-	コンデンサに接続。
19	CB	-	コンデンサに接続。
20	MODE	I	データモード設定用端子 (GNDに接続されます)。
21	BCK	O	データビットクロック出力端子。
22	DATA	O	オーディオデータ出力端子。
23	LR CK	O	$\overline{\text{L}}$ /Rクロック出力端子。
24	COPY	O	COPY ON/ $\overline{\text{OFF}}$ 出力端子。
25	EMPH	O	エンファシス ON/ $\overline{\text{OFF}}$ 出力端子。
26	ERR	O	エラー検出出力端子 "H" でミュートON (エラー障害有)。
27	48K	O	48kHz サンプリング周波数表示用信号出力端子。
28	44.1K	O	44.1kHz サンプリング周波数表示用信号出力端子。
29	32K	O	32kHz サンプリング周波数表示用信号出力端子。
30	VDD	-	デジタル電源。

IC, PD0052

Pin No.	Pin Name	I/O	Description
1	IN-1	I	Data input 1 terminal
2	IN-2	I	Data input 2 terminal
3	IN-3	I	Data input 3 terminal
4	S1	I	Input select terminal 1 (TTL LEVEL)
5	S2	I	Input select terminal 2 (TTL LEVEL)
6	OUT	O	Data output terminal
7	TEST	I	TEST connect terminal (normally H)
8	RESET	I	RESET terminal
9	VCO INH	I	Internal oscillator $\overline{\text{ON}}$ /OFF select terminal
10	VSS	-	GND terminal
11	PC VS	I	Connected to the resistor.
12	PC OUT	O	Connected to the resistor.
13	R	-	Connected to the resistor.
14	VCO IN	I	Connected to the resistor.
15	VDD1	-	Analog power supply
16	VCO OUT	O	VCO output
17	VSS1	-	Analog GND
18	CA	-	Connected to the resistor.
19	CB	-	Connected to the resistor.
20	MODE	I	Data mode setting terminal (connected to GND)
21	BCK	O	Data bit clock output terminal
22	DATA	O	Audio data output terminal
23	LR CK	O	L/R clock output terminal
24	COPY	O	COPY $\overline{\text{ON}}$ /OFF output terminal
25	EMPH	O	Emphasis $\overline{\text{ON}}$ /OFF output terminal
26	ERR	O	Error detection output terminal "H", the mute ON (error impedance)
27	48K	O	48 kHz sampling frequency indication signal output terminal
28	44.1K	O	44.1 kHz sampling frequency indication signal output terminal
29	32K	O	32 kHz sampling frequency indication signal output terminal
30	VDD	-	Digital power supply

IC, SM5840ES

端子番号	端子名称	I/O	機能説明					
			端子設定		ノイズ シェーバ	入出力データ語長		
1	WSL1	I (*)	入出力データ語長 選択端子1	WSL1	WSL2	OFF	入力ビット数	出力ビット数
				H	H	OFF	18 bits	20 bits
				H	L	ON	18 bits	18 bits
				L	H	ON	16 bits	18 bits
				L	L	ON	16 bits	16 bits
2	CKI	I	システムクロック入力端子					
3	$\overline{\text{CKSL}}$	I	システムクロック選択端子 ($\overline{\text{CKSL}} = \text{H}$ のとき 384fs) ($\overline{\text{CKSL}} = \text{L}$ のとき 256fs)					
4	CKO	O	システムクロック出力端子 (CKIのクロックがバッファリングされて出力される)					
5	VSS	-	GND端子					
6	NC	-	(未使用)					
7	NC	-	(未使用)					
8	WSL2	I	入出力データ語長選択端子2 (注) WSL1端子の欄を参照のこと。					
9	DSF1	I	ディエンファシス選択端子1	端子設定		ディエンファシス		
				DSF1	DSF2	ON/OFF選択	fs選択	
10	DSF2	I	ディエンファシス選択端子2	L	L	ON	44.1 kHz	
				L	H	ON	48.0 kHz	
				H	H	ON	32.0 kHz	
				H	L	OFF	---	
11	$\overline{\text{RST}}$	I	システムリセット ($\overline{\text{RST}} = \text{L}$ でリセット及びイニシャライズ)					
12	BCKO	O	出力ビットクロック					
13	DOR	O	Rch 8サンプリング周波数データ出力					
14	DOL	O	Lch 8サンプリング周波数データ出力					
15	WCKO	O	出力ワードクロック					
16	VDD	-	電源端子 (標準5V)					
17	NC	-	(未使用)					
18	NC	-	(未使用)					
19	NC	-	(未使用)					
20	LRCI	I	入力データのサンプルレート (サンプリング) 周波数クロック					
21	BCKI	I	入力ビットクロック					
22	DIN	I	入力データ					

(*) Iは、プルアップ抵抗付きの入力端子です。したがって、Hレベル設定時には、オープンでも構いません。

IC, SM5840ES

Pin No.	Pin Name	I/O	Description					
			I/O data length select terminal 1	Terminal setting		Noise shaper	I/O data length	
1	WSL1	I (*)		WSL1	WSL2	OFF	Input bit	Output bit
			H	H	18 bits		20 bits	
			H	L	ON		18 bits	18 bits
			L	H	ON		16 bits	18 bits
			L	L	ON	16 bits	16 bits	
2	CKI	I	System clock input terminal					
3	$\overline{\text{CKSL}}$	I	System clock select terminal (384fs when $\overline{\text{CKSL}}=\text{H}$) (256fs when $\overline{\text{CKSL}}=\text{L}$)					
4	CKO	O	System clock output terminal (CKI clock is buffered and output)					
5	VSS	-	GND terminal					
6	NC	-	(Not used)					
7	NC	-	(Not used)					
8	WSL2	I	I/O data length select terminal 2 (Note) Refer to the WSL1 terminal column.					
9	DSF1	I	De-emphasis select terminal 1	Terminal		De-emphasis		
				DSF1	DSF2	ON/OFF select	fs select	
				L	L	ON	44.1 kHz	
10	DSF2	I	De-emphasis select terminal 2	L	H	ON	48.0 kHz	
				H	H	ON	32.0 kHz	
				H	L	OFF	---	
11	$\overline{\text{RST}}$	I	System reset(Resets and initializes with $\overline{\text{RST}}=\text{L}$)					
12	BCKO	O	Output bit clock					
13	DOR	O	Rch 8 sampling frequency data output					
14	DOL	O	Lch 8 sampling frequency data output					
15	WCKO	O	Output word clock					
16	VDD	-	Power supply terminal (Standard 5V)					
17	NC	-	(Not used)					
18	NC	-	(Not used)					
19	NC	-	(Not used)					
20	LRCI	I	Sample rate(sampling frequency)clock of input data					
21	BCKI	I	Input bit clock					
22	DIN	I	Input data					

(*) Ip is an input terminal with a pull up resistor. Therefore, OPEN is OK during H level setting.

IC, LC65204A - 4540

端子番号	端子名称	I/O	機能説明
1	$\overline{I-REMO}$	I	リモコン入力
2	K-DATA1	I	タクトキーSW、プッシュキーSWのアナログデータ入力
3	K-DATA2	I	
4	K-DATA3	I	
5	S-DATA1	I	メカ、AMTS検出SWのアナログデータ入力
6	S-DATA2	I	
7	S-DATA3	I	
8	A-DATA	I	MONITOR,CAL 切り換えのアナログデータ入力
9	AV+	—	AD変換用電圧入力端子。 AV+に5V、AV-に0Vを加える。
10	AV-	—	
11	VSS	—	システム電源端子。GNDへ接続。
12	OSC1	I	システムクロック用端子。 4MHzセラロックを接続
13	OSC2	O	
14	VDD	—	システム電源端子。+5V接続
15	\overline{RES}	I	システムリセット端子
16	X1	I	VDD接続。
17	X2	O	無接続。
18	TEST	I	LSIのテスト端子。GNDへ接続。
19	$\overline{D-NORM}$	O	FL点燈用セグメント出力。「Lo」で点燈
20	$\overline{D-CO}$	O	
21	$\overline{D-MT}$	O	
22	$\overline{O-SD}$	I/O	FLへのSD出力/AC OFF検出
23	$\overline{I-COO}$	I	メモリ機能用Loパルス入力
24	I-REEL	I	オートストップ用リールパルス入力
25	$\overline{I-S \cdot PL}$	I	メカカム位置検出用リーフSW入力
26	$\overline{I-S \cdot PA}$	I	
27	M-SLOW	O	リールモータコントロール用出力
28	M-CAPST	O	キャプスタンモータコントロール用出力
29	M-RVS	O	リールモータコントロール用出力
30	M-FWD	O	
31	M-CLOSE	O	AMTSモータコントロール用出力
32	M-OPEN	O	
33	S-PAUSE	O	PAUSE ブランジャーコントロール用出力
34	S-PLAY	O	PLAY ブランジャーコントロール用出力

端子番号	端子名称	I/O	機能説明
35	O-BIAS	O	オーディオコントロール用出力
36	O-NORM	O	
37	O-CO	O	
38	O-MT	O	
39	O-RMT	O	
40	$\overline{\text{O-HX}}$	O	
41	O-D S	O	
42	O-D C	O	
43	O-D B	O	
44	O-C/RMT	O	
45	O-PMT	O	
46	O-MPX	O	
47	D-PLAY	O	動作表示用LED出力
48	D-REC	O	
49	D-PAUSE	O	
50	D-RMT	O	
51	D-S REC	O	
52	VP	—	プルダウン抵抗用負荷電源。GNDへ接続。

注 1) PUはプルアップ抵抗内蔵、PDはプルダウン抵抗内蔵を示す。

2) PC0~3、PD0~3 (ピンNO.23~30) はイニシャル時「L」とする。

IC, LC65204A - 4540

Pin No.	Pin Name	I/O	Description
1	I-REMO	I	Remote commander input
2	K-DATA1	I	Analog data input of tactile key SW and push key SW
3	K-DATA2	I	
4	K-DATA3	I	
5	S-DATA1	I	Analog data input of mechanical and AMTS detection SW
6	S-DATA2	I	
7	S-DATA3	I	
8	A-DATA	I	Analog data input of MONITOR, CAL selector
9	AV+	-	AD converter voltage input terminal. Applies 5 V to AV+ and 0 V to AV-.
10	AV-	-	
11	VSS	-	System power supply terminal. Connect to GND.
12	OSC1	I	System clock terminal. Connect to a 4MHz crystal clock.
13	OSC2	O	
14	VDD	-	System power supply terminal. +5 V connected.
15	RES	I	System reset terminal
16	X1	I	VDD connected.
17	X2	O	Not connected.
18	TEST	I	LSI test terminal. Connect to GND.
19	D-NORM	O	FL light-up segment output. Lights up when [Lo].
20	D-CO	O	
21	D-MT	O	
22	O-SD	I/O	SD output/AC OFF detection to FL
23	I-CO	I	Memory function Lo pulse input
24	I-REEL	I	Auto stop reel pulse input
25	I-S·PL	I	Mechanical cam position detection reef SW input
26	I-S·PA	I	
27	M-SLOW	O	Reel motor control output
28	M-CAPST	O	Capstan motor control output
29	M-RVS	O	Reel motor control output
30	M-FWD	O	
31	M-CLOSE	O	AMTS motor control output
32	M-OPEN	O	
33	S-PAUSE	O	PAUSE plunger control output
34	S-PLAY	O	PLAY plunger control output

Pin No.	Pin Name	I/O	Description
35	O-BIAS	O	Audio control output
36	O-NORM	O	
37	O-CO	O	
38	O-MT	O	
39	O-RMT	O	
40	O-H \bar{X}	O	
41	O-D S	O	
42	O-D C	O	
43	O-D B	O	
44	O-C/RMT	O	
45	O-PMT	O	
46	O-MPX	O	
47	D-PLAY	O	Operation display LED output
48	D-REC	O	
49	D-PAUSE	O	
50	D-RMT	O	
51	D-S REC	O	
52	VP	—	Pull down resistor load power supply. Connect to GND.

Note 1) PU refers to integrated pull up resistor and PD refers to integrated pull down resistor.

2) PC 0~3 and PD 0~3 (Pin No. 23~30) are [L] during the initial stage.

IC, LC65204A - 4536

端子番号	端子名称	I/O	機能説明
1	FAI L	I	} リニアカウンタ用リール台回転パルス入力端子
2	FAI R	I	
3	I-SD	I	メカマイコン側からのシリアルデータ入力
4	I-KDATA	I	タクトキーSWのアナログデータ入力
5	LIN 1	I	} メータ入力 (Hiレベル用) Lch, Rch内部で8ビットAD変換
6	RIN 1	I	
7	LIN 2	I	} メータ入力 (Loレベル、CALレベル用) Lch, Rch内部で8ビットAD変換
8	RIN 2	I	
9	AV+	-	} AD変換用電圧入力端子。AV+に5V、AV-に0Vを加える。
10	AV-	-	
11	VSS	-	システム電源端子。GNDへ接続。
12	OSC1	I	} システムクロック用端子。4MHzセラロックを接続
13	OSC2	O	
14	VDD	-	システム電源端子。+5V接続
15	RES	I	システムリセット端子
16	X1	I	VDD接続。
17	X2	O	無接続。
18	TEST	I	LSIのテスト端子。GNDへ接続。
19	O-C00	O	メモリ機能用、出力端子。
20	O-TAPE	O	FL点燈用セグメント出力。「L」で点燈。
21	GRID L	O	} FL点燈用グリッド出力。「L」で点燈。
22	GRID R	O	
23	SEG 20	O	} FL点燈用セグメント出力。「H」で点燈。
24	SEG 21	O	
25	SEG 22	O	
26	SEG 23	O	
27	SEG 19	O	
28	SEG 18	O	
29	SEG 17	O	
30	SEG 16	O	
31	SEG 15	O	
32	SEG 14	O	
33	SEG 13	O	
34	SEG 12	O	
35	SEG 11	O	
36	SEG 10	O	
37	SEG 9	O	
38	SEG 8	O	

端子番号	端子名称	I/O	機能説明
39	SEG 7	O	FL点燈用セグメント出力。「H」で点燈。
40	SEG 6	O	
41	SEG 5	O	
42	SEG 4	O	
43	SEG 3	O	
44	SEG 2	O	
45	SEG 1	O	
46	SEG 0	O	
47	GRID 0	O	FL点燈用グリッド出力。「H」で点燈。
48	GRID 1	O	
49	GRID 2	O	
50	GRID 3	O	
51	O-CAL	O	FL点燈用セグメント出力。「H」で点燈。
52	VP	—	プルダウン抵抗用負荷電源。-30Vを接続。

注 1) PUはプルアップ抵抗内蔵、PDはプルダウン抵抗内蔵を示す。

2) PD0~3、PD0~3 (ピンNO.23~30) はイニシャル時「L」とする。

IC, LC65204A – 4536

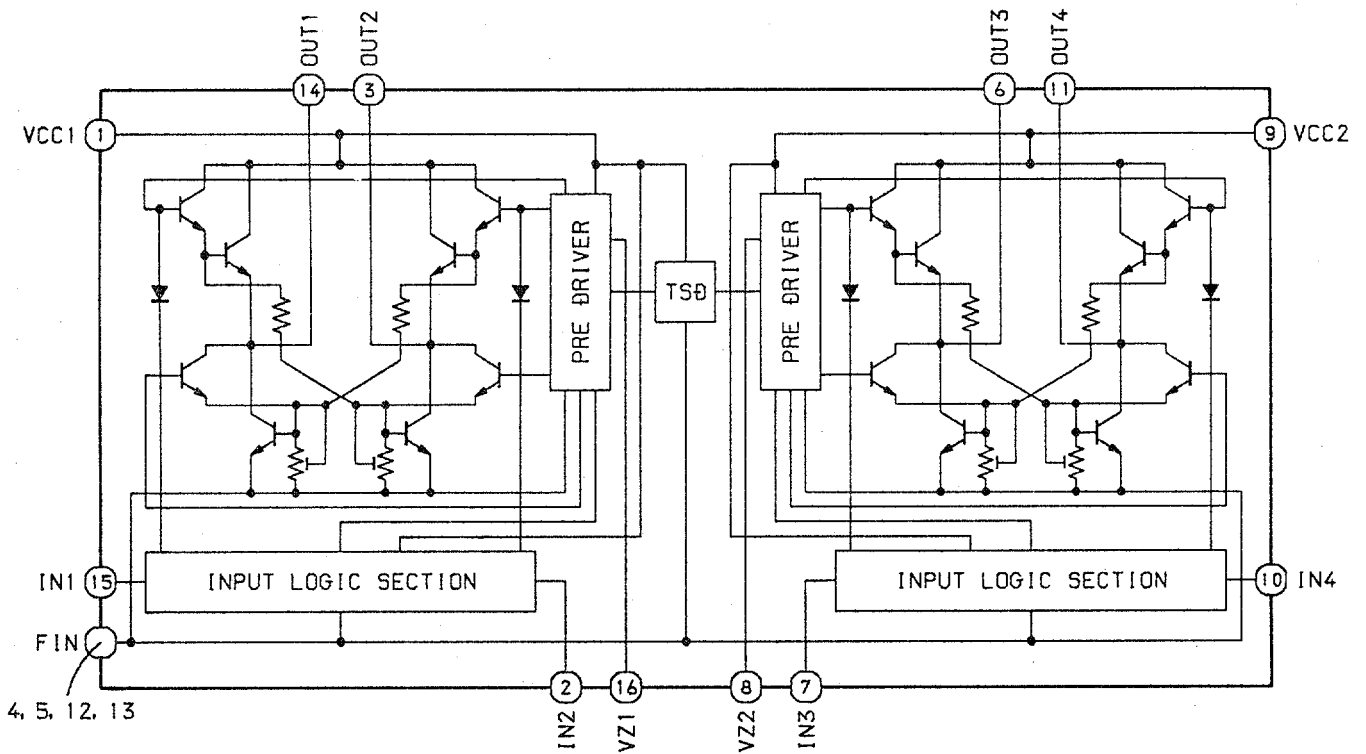
Pin No.	Pin Name	I/O	Description
1	FAI L	I	} Reel base revolution pulse input terminal of linear counter
2	FAI R	I	
3	I-SD	I	Serial data input from the mechanical microcomputer
4	I-KDATA	I	Analog data input of tactile key SW
5	LIN 1	I	} Meter input (for Hi level) L ch, R ch. Internal 8-bit AD conversion.
6	RIN 1	I	
7	LIN 2	I	} Meter input (for Lo level, CAL level) L ch, R ch internal 8-bit AD conversion.
8	RIN 2	I	
9	AV+	—	} AD converter voltage input terminal. Applies 5 V to AV+ and 0 V to AV-.
10	AV-	—	
11	VSS	—	System power supply terminal. Connect to GND.
12	OSC1	I	} System clock terminal. Connect to a 4MHz crystal clock.
13	OSC2	O	
14	VDD	—	System power supply terminal. +5V connected.
15	RES	I	System reset terminal
16	X1	I	VDD connected.
17	X2	O	Not connected.
18	TEST	I	LSI test terminal. Connect to GND.
19	O-COO	O	Memory function output terminal.
20	O-TAPE	O	FL light up segment output. Lights up when [L].
21	GRID L	O	} FL light up grid output. Lights up when [L].
22	GRID R	O	
23	SEG 20	O	} FL light up segment output. Lights up when [H].
24	SEG 21	O	
25	SEG 22	O	
26	SEG 23	O	
27	SEG 19	O	
28	SEG 18	O	
29	SEG 17	O	
30	SEG 16	O	
31	SEG 15	O	
32	SEG 14	O	
33	SEG 13	O	
34	SEG 12	O	
35	SEG 11	O	
36	SEG 10	O	
37	SEG 9	O	
38	SEG 8	O	

Pin No.	Pin Name	I/O	Description
39	SEG 7	O	FL light up segment output. Lights up when [H].
40	SEG 6	O	
41	SEG 5	O	
42	SEG 4	O	
43	SEG 3	O	
44	SEG 2	O	
45	SEG 1	O	
46	SEG 0	O	
47	GRID 0	O	FL light up grid output. Lights up when [H].
48	GRID 1	O	
49	GRID 2	O	
50	GRID 3	O	
51	O-CAL	O	FL light up segment output. Lights up when [H].
52	VP	—	Pull down resistor load supply. Connect to -30V.

- Note 1) PU refers to integrated pull up resistor and PD refers to integrated pull down resistor.
 2) PC 0~3 and PD 0~3 (Pin No. 23~30) are [L] during the initial stage.

IC BLOCK DIAGRAM

IC, LB1644



IN1	IN2	OUT1	OUT2	IN3	IN4	OUT3	OUT4
0	0	L	L	0	0	L	L
1	0	H	L	1	0	H	L
0	1	L	H	0	1	L	H
1	1	L	L	1	1	L	L

(注意) VCC1、2 - GND間に0.01 μ F以上のコンデンサを挿入する。

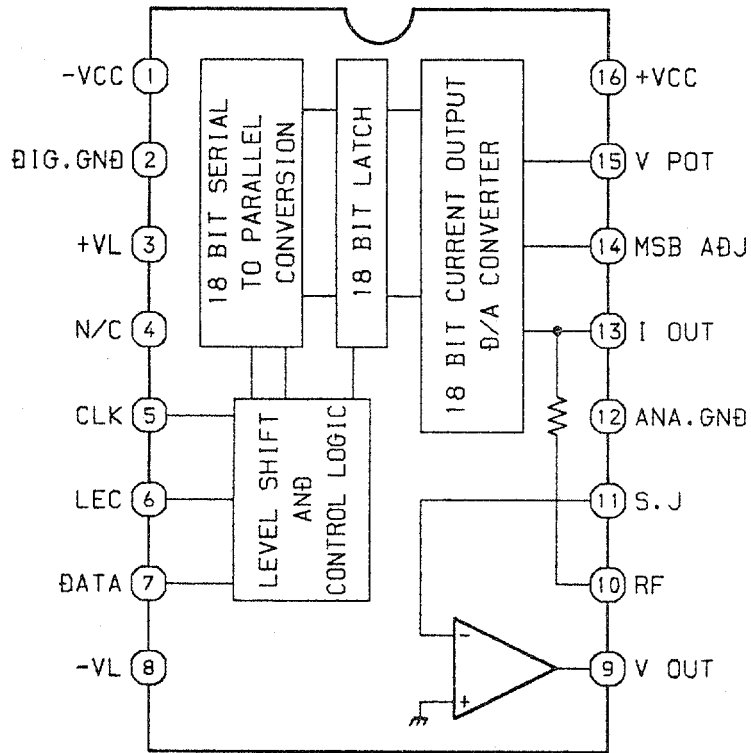
(Note) Insert a condenser above 0.01 μ F between VCC1.2 and GND.

INPUT			OUTPUT				MODE	
IN1	IN2, 3	IN4	OUT1	OUT2	OUT3	OUT4	M1	M2
0	0	0	L	L	L	L	BRAKE	BRAKE
1	0	0	H	L	L	L	FWD/REV	BRAKE
0	1	1	L	H	L	L	REV/FWD	BRAKE
1	1	0	L	L	H	L	BRAKE	FWD/REV
0	0	1	L	L	L	H	BRAKE	REV/FWD
1	1	1	L	L	L	L	BRAKE	BRAKE

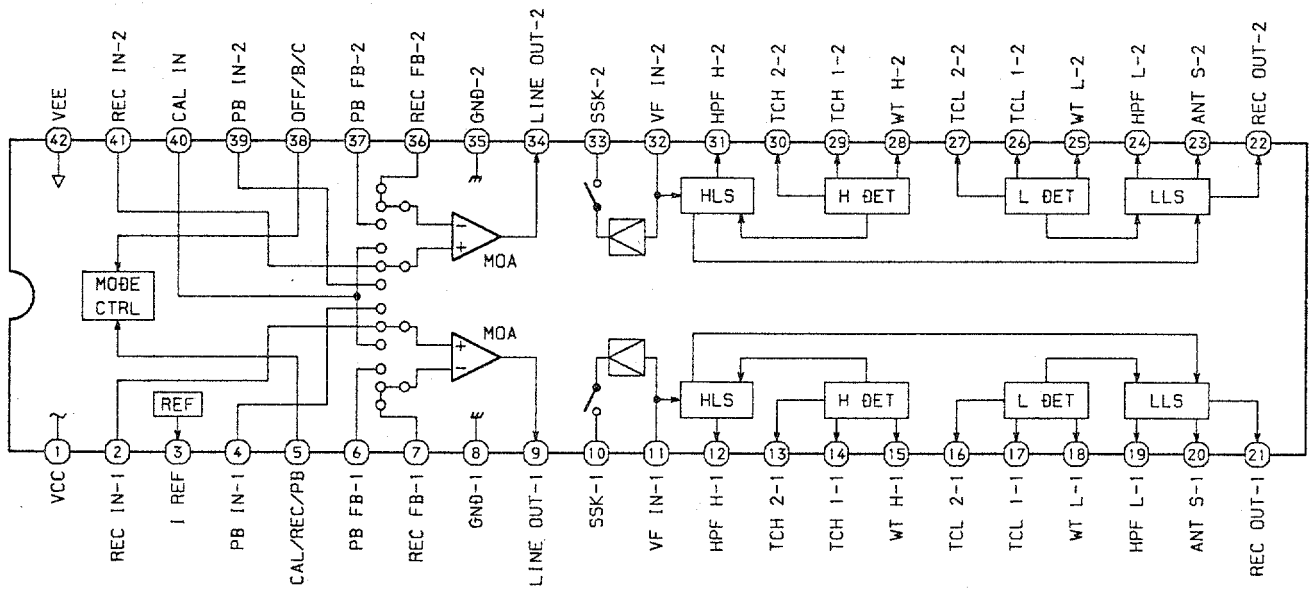
(注意) 残りの入力状態 1、0、1 及び 0、1、0においてもICにおいて禁止いたしません。

(Note) IC is not inhibited for the remaining input condition, 1, 0, 1 and 0, 1, 0.

IC, PCM61P - K

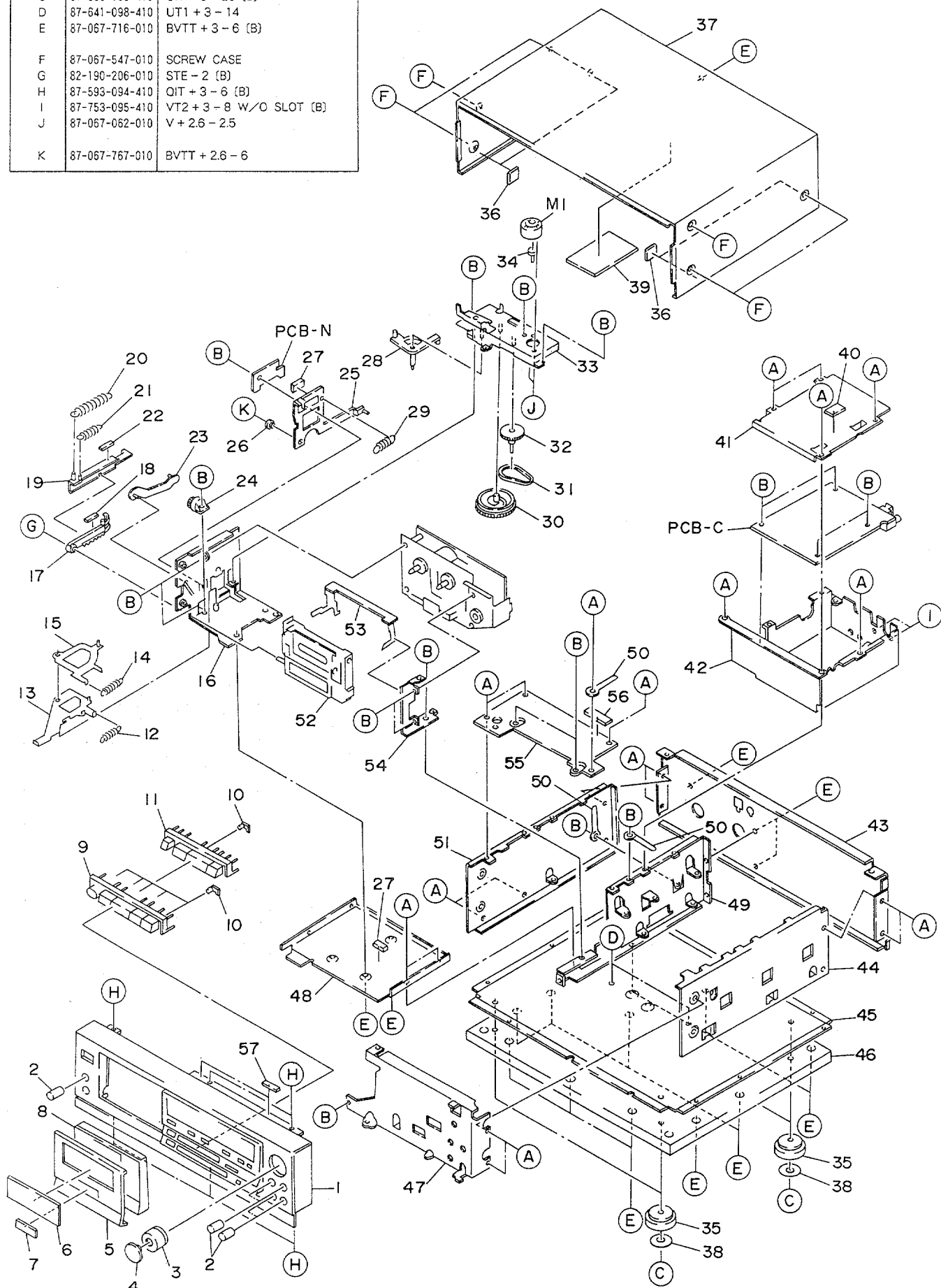


IC, CX20188



EXPLODED VIEW - 1

REF. NO.	PART NO.	DESCRIPTION
A	87-591-094-410	QIT + 3 - 6
B	87-067-688-010	BVTT + 3 - 6
C	87-583-103-410	UIT + 3 - 25 (B)
D	87-641-098-410	UT1 + 3 - 14
E	87-067-716-010	BVTT + 3 - 6 (B)
F	87-067-547-010	SCREW CASE
G	82-190-206-010	STE - 2 (B)
H	87-593-094-410	QIT + 3 - 6 (B)
I	87-753-095-410	VT2 + 3 - 8 W/O SLOT (B)
J	87-067-062-010	V + 2.6 - 2.5
K	87-067-767-010	BVTT + 2.6 - 6



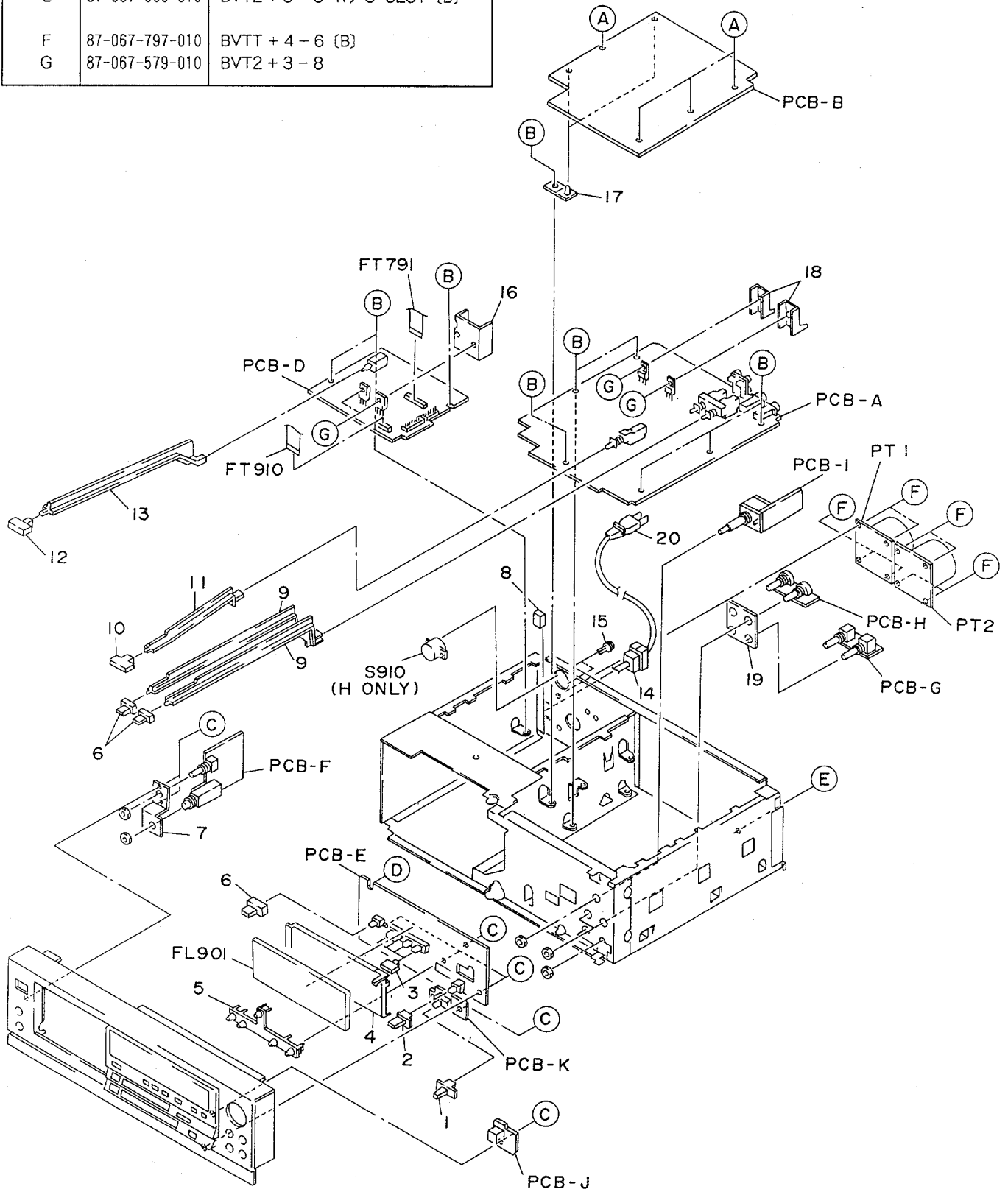
MECHANICAL PARTS LIST

REF. NO.	PART NO.	DESCRIPTION	Q'TY	カンリ NO.
1-1	★09-047-701-010	フロントキャビネット ASSY	1	2F
1-2	★80-DS1-044-010	ロータリーノブ	4	0E
1-3	★84-738-008-010	ボリュームノブ L ASSY	1	1D
1-4	★84-738-009-110	ボリュームノブ R ASSY	1	1D
1-5	★80-DS2-024-010	カセットパネル	1	2A
1-5	★80-DS2-048-010		1	
1-6	★80-DS1-040-010	カセットウインド	1	1F
1-7	★80-DS2-026-010	カセットプレート 2	1	1F
1-8	★80-DS2-025-010	カセットカバー	1	1B
1-9	★80-DS2-018-010	STOP キー	1	1C
1-10	★84-793-016-010	ライトガイド	5	0E
1-11	★80-DS2-017-010	PLAY キー	1	1B
1-12	★80-DS1-226-010	Eスプリング, AMTS A	1	0E
1-13	★80-DS1-218-010	AMTS レバー A ASSY	1	1C
1-14	★80-DS1-227-010	Eスプリング, AMTS B	1	0E
1-15	★80-DS1-208-010	AMTSレバー ASSY	1	1A
1-16	★80-DS1-221-010	メカニズムホルダー L ASSY	1	1H
1-17	★80-DS1-207-010	オイルダンパーレバー	1	0E
1-18	★80-DS1-243-010	ダンパー B	1	0E
1-19	★80-DS1-206-010	イジェクトレバー	1	0E
1-20	★80-DS1-228-110	Eスプリング, イジェクト A	1	0E
1-21	★80-DS1-229-010	Eスプリング, イジェクト B	1	0E
1-22	★80-DS1-242-010	ダンパー A	1	0E
1-23	★80-DS1-283-010	ストップレバー ASSY	1	1B
1-24	★87-063-144-010	オイルダンパー 37	1	1B
1-25	★80-DS1-211-010	イジェクトレバー ASSY	1	1B
1-26	★80-DS1-223-010	イジェクト CLR	1	0E
1-27	★80-DS1-244-010	ダンパー C	2	0E
1-28	★80-DS1-205-010	カムレバー	1	0E
1-29	★80-DS1-230-010	Eスプリング, イジェクトレバー	1	0E
1-30	★80-DS1-201-010	カム	1	1A
1-31	89-VW5-216-010	ベルト SQ 1.5	1	0E
1-32	★80-DS1-202-010	ギヤ	1	1A
1-33	★80-DS1-214-010	モーターホルダー ASSY	1	1E
1-34	★89-VW5-206-010	モータープーリー	1	0E
1-35	★80-DS2-011-010	アシ 2	4	1B
1-36	★82-774-215-010	クッション 4-10-10	4	0E
1-37	★82-230-005-010	スチールキャビネット	1	2M
1-38	★84-731-027-010	アシフェルト	4	1A
1-39	★82-217-251-010	ダンパー 120-80	1	1C
1-40	★81-518-238-010	Gクッション 15-20-2	1	0E
1-41	★80-DS1-286-010	DACカバー	1	1C
1-42	---	DACホルダー	1	
1-43	★80-DS2-027-010	リヤパネル	1	2A
1-43	★80-DS2-028-010		1	
1-43	★80-DS2-030-010		1	
1-43	★80-DS2-031-010		1	
1-44	---	サイドシャーシ R	1	
1-45	★80-DS1-007-010	ボトムプレート 1	1	2A
1-46	★80-DS2-010-010	ウッドボトム 2	1	2D

REF. NO.	PART NO.	DESCRIPTION		Q'TY	カンリ NO.
1-47	---	フロントシャーシ R	CHASSIS, FRONT R	1	
1-48	---	メカニズムシャーシ	CHASSIS, MECHANISM	1	
1-49	---	サイドシャーシ C	CHASSIS, SIDE C	1	
1-50	---	ワイヤーバインダー	BINDER, WIRE	3	
1-51	---	サイドシャーシ L	CHASSIS, SIDE L	1	
1-52	★09-047-702-010	カセットボックス ASSY	CASSETTE BOX ASSY	1	2D
1-53	★80-DS1-276-010	ロックレバー	LEVER, LOCK	1	1C
1-54	★80-DS1-224-010	メカニズムホルダー R ASSY	MECHANISM HOLDER R ASSY	1	1D
1-55	---	フロントシャーシ T	CHASSIS, FRONT T	1	
1-56	★82-226-273-010	LRダンパー 10-30-3	LR DAMPER, 10-30-3	1	OE
1-57	★82-226-281-010	Sクッション 8-28-2	CUSHION, S 8-28-2	2	OE

EXPLODED VIEW - 2

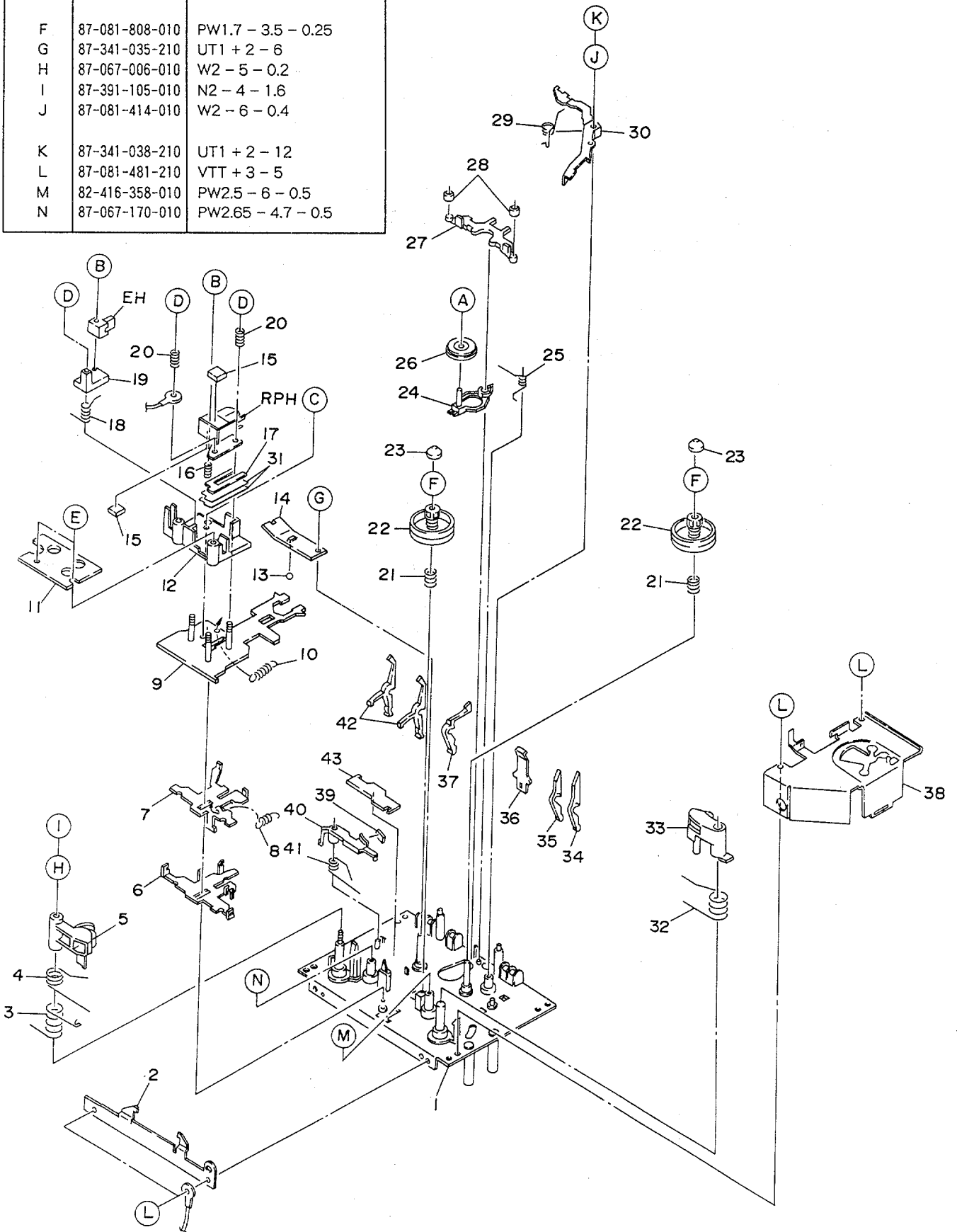
REF. NO.	PART NO.	DESCRIPTION
A	87-067-566-010	VFTT + 3 - 6
B	87-067-688-010	BVTT + 3 - 6
C	87-067-578-010	BVT1 + 3 - 8
D	87-641-102-410	UT1 + 3 - 20
E	87-067-660-010	BVT2 + 3 - 8 W/O SLOT (B)
F	87-067-797-010	BVTT + 4 - 6 (B)
G	87-067-579-010	BVT2 + 3 - 8



REF. NO.	PART NO.	DESCRIPTION	Q'TY	カンリ NO.
2-1	★84-732-010-019	スライドタイムノブ	1	0E
2-2	★80-DS2-039-010	ボタン B	1	1A
2-3	★81-777-003-019	トーンボタン	4	0E
2-4	★82-226-212-010	FLホルダー	1	1A
2-5	★80-DS1-284-010	LEDガイド	1	1A
2-6	★82-226-027-010	ボタン	3	0E
2-7	---	HPホルダー	1	
2-8	★80-DS1-288-010			
2-9	★80-DS1-260-010	Aロッド	2	1A
2-10	★80-DS2-041-010	ボタン A	1	1A
2-11	★80-DS1-262-010	Cロッド	1	1A
2-12	★84-721-023-010	POWERボタン	1	1A
2-13	★80-DS1-261-010	Bロッド	1	1A
2-14	★87-085-199-010	コードブッシング	1	0E
2-15	★87-084-063-010		2	
2-16	---	ヒートシンク	1	
2-17	---	PCBホルダー	2	
2-18	---	ヒートシンク	2	
2-19	★80-DS1-277-010	スイッチシート	1	1A
△ 2-20	★87-034-727-010	ACコード	1	1C
△ 2-20	★87-034-732-010		1	
△ 2-20	★87-034-736-010		1	
△ 2-20	★87-034-734-010		1	

EXPLODED VIEW - 3

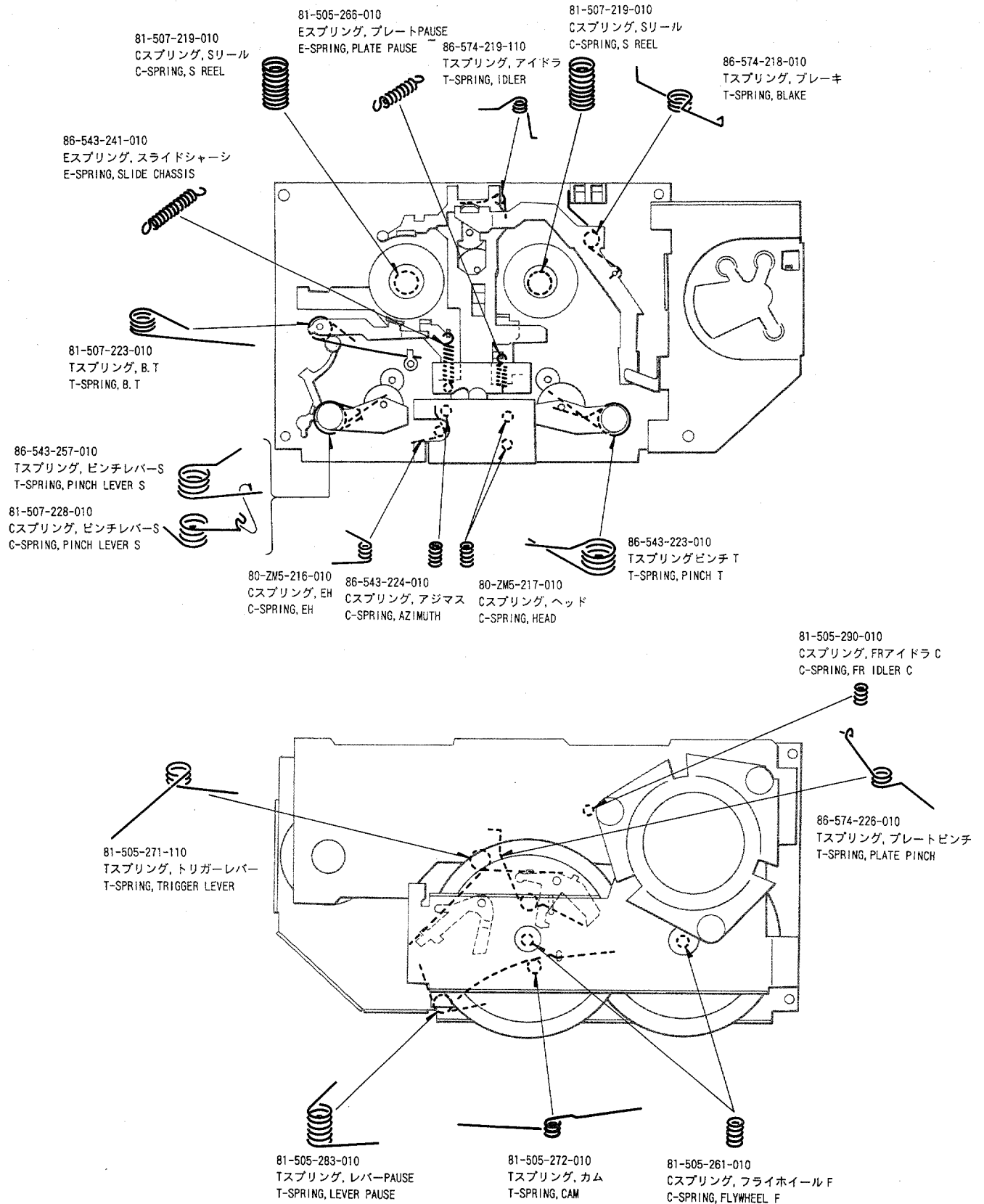
REF. NO.	PART NO.	DESCRIPTION
A	87-081-944-010	PW1.5 - 3.5 - 0.5
B	80-ZM5-233-010	S - SCREW V + 2 - 9
C	87-263-033-010	V + 2 - 4
D	87-081-963-010	NYLON NUT M2 - 3.5
E	87-067-366-010	VTT + 2 - 6 (B)
F	87-081-808-010	PW1.7 - 3.5 - 0.25
G	87-341-035-210	UT1 + 2 - 6
H	87-067-006-010	W2 - 5 - 0.2
I	87-391-105-010	N2 - 4 - 1.6
J	87-081-414-010	W2 - 6 - 0.4
K	87-341-038-210	UT1 + 2 - 12
L	87-081-481-210	VTT + 3 - 5
M	82-416-358-010	PW2.5 - 6 - 0.5
N	87-067-170-010	PW2.65 - 4.7 - 0.5



REF. NO.	PART NO.	DESCRIPTION	Q'TY	カンリ NO.
3-1	★86-574-201-410	アウトサート ASSY	1	2A
3-2	★86-543-231-210	スライドシャーシホルダー	1	1A
3-3	★81-507-228-010	Cスプリング, ピンチレバー S	1	1A
3-4	★86-543-257-010	Tスプリング, ピンチレバー S	1	0E
3-5	81-507-207-310	ピンチレバー S ASSY	1	1B
3-6	★81-507-220-010	ピンチレバープレート	1	1A
3-7	★81-505-207-310	PAUSEプレート	1	0E
3-8	★81-505-266-010	Eスプリング, プレート PAUSE	1	0E
3-9	★80-ZM5-208-010	スライドシャーシ ASSY	1	1D
3-10	★86-543-241-010	Eスプリング, スライドシャーシ	1	0E
3-11	★80-ZM5-213-110	ヘッドカバー	1	1B
3-12	★80-ZM5-201-010	ヘッドベース	1	1C
3-13	★87-073-005-010	スチールボール 2	1	0E
3-14	★81-507-224-010	Pスプリング, サドウシャーシ	1	0E
3-15	★80-DS1-247-010	ヘッドシート	2	0E
3-16	★86-543-224-010	Cスプリング, アジマス	1	0E
3-17	★80-ZM5-231-010	ヘッドプレート 0. 2	1	0E
3-18	★80-ZM5-216-010	Cスプリング, EH	1	0E
3-19	★80-ZM5-202-010	EHホルダー	1	1B
3-20	★80-ZM5-217-010	Cスプリング, ヘッド	2	0E
3-21	★81-507-219-010	Cスプリング, S リール	2	0E
3-22	80-ZM5-226-010	リールテーブル S ASSY	2	1A
3-23	★82-303-398-010	リールテーブルキャップ	2	0E
3-24	★86-574-208-110	FRP レバー ASSY	1	1A
3-25	★86-574-219-110	Tスプリング, アイドラ	1	0E
3-26	★81-505-251-210	FR アイドラサブ ASSY	1	1A
3-27	★81-505-236-310	スライドブレーキレバー	1	0E
3-28	★81-507-229-010	G ブレーキ	2	0E
3-29	★86-574-218-010	Tスプリング, ブレーキ	1	0E
3-30	★81-505-307-410	ブレーキレバー	1	1A
3-31	★80-ZM5-215-010	ヘッドプレート	2	0E
3-32	★86-543-223-010	Tスプリングピンチ T	1	0E
3-33	81-505-210-210	ピンチレバー F ASSY	1	1B
3-34	★81-505-364-010	カセットセンサーレバー 1	1	0E
3-35	★81-505-365-010	カセットセンサーレバー 2	1	0E
3-36	★86-574-216-010	Pスプリング, カセット	1	0E
3-37	★81-505-242-210	メタルレバー	1	0E
3-38	---	モーターホルダー C	1	
3-39	★86-574-225-010	フェルト 2. 5-6-1	1	0E
3-40	★81-507-222-010	バックテンションレバー	1	0E
3-41	★81-507-223-010	Tスプリング, B. T	1	0E
3-42	★81-505-241-210	RECセフティレバー	2	0E
3-43	★86-543-251-010	EJECT ボタンプレート	1	0E

REF. NO.	PART NO.	DESCRIPTION	Q'TY	カンリ NO.
4-1	★81-505-272-010	Tスプリング, カム	1	OE
4-2	★86-574-226-010	Tスプリング, プレートピンチ	1	OE
4-3	★81-505-308-010	PAUSEレバー B	1	OE
4-4	★81-505-235-210	PAUSEギヤ	1	OE
4-5	★80-ZM5-222-010	シャーシASSY	1	1B
4-6	★81-505-261-010	Cスプリング, フライホイール F	2	OE
4-7	★81-505-225-110	フライホイールギヤ	1	OE
4-8	★80-ZM5-234-010	Dサイド Gフライホイールシート	1	OE
4-9	86-543-254-010	フライホイール T ASSY	1	1H
4-10	★80-ZM5-235-010	シート 13-51.5-0.2	1	OE
4-11	86-543-230-210	メインベルト	1	1C
4-12	★81-505-354-110	フライホイールギヤ 2.7	1	OE
4-13	★81-507-244-110	フライホイール S ASSY	1	1H
4-14	86-543-245-010	RBRベルト	1	1B
4-15	★80-ZM5-204-010	RBRクッション	3	OE
4-16	★80-ZM5-230-010	モータープーリー DIA 9.8	1	1B
4-17	★80-ZM5-203-010	モーターホルダー	1	1B
4-18	★80-ZM5-214-010	モーターホルダー	1	1B
4-19	---	ワイヤーバインダー	1	
4-20	★81-507-221-110	モーターホルダー	1	1B
4-21	★86-574-229-010	Gクッション 2.3-3-0.45	2	OE
4-22	★86-574-230-010	センサーシート	2	OE
4-23	★86-574-223-010	センサーレバー	2	1A
4-24	★82-110-647-010	シールドプレート M	2	OE
4-25	★86-574-206-010	スプリングストッパー	1	OE
4-26	★86-574-211-010	フェルト 3.8-7.6-0.8	1	OE
4-27	★86-574-207-010	クラッチレバー	1	OE
4-28	★81-505-290-010	Cスプリング, FRアイドラ C	1	OE
4-29	★86-574-205-110	リールモータープーリー	1	OE
4-30	★81-505-230-010	PLAYレバー	1	OE
4-31	★81-505-283-010	Tスプリング, レバー PAUSE	1	OE
4-32	★81-505-271-110	Tスプリング, トリガーレバー	1	OE
4-33	★81-505-233-010	PAUSEトリガーレバー	1	OE
4-34	★81-505-231-010	PLAYトリガーレバー	1	OE
4-35	★81-505-234-210	PLAYカムギヤ	1	OE

SPRING APPLICATION POSITION



■ ACCESSORIES/PACKAGE LIST

REF. NO.	PART NO.	DESCRIPTION	Q,TY	カンリ NO.
1	★80-DS2-901-010	トリセツD	1	2P
2	★80-DS2-905-010		1	
3	★87-034-773-010	ピンコードR-237W-1M	1	1D
4	★87-009-724-010		1	
5	★80-DS1-619-110	リモコン RC-S100	1	2M