

LADEN

Service Manual

LAVE-LINGE

FRONTAL

FL 1419

**MODELE
VERSION**

FL 1419

8580 027 29000

Page

DONNEES TECHNIQUES

2 - 4

LISTE DE PIECES

5 - 6

VUE ECLATEE

7 - 8

SCHEMA DE CABLAGE

9

SCHEMA DE PRINCIPE

10

CHARTE PROGRAMME

11 - 16

TEXTE/LEGENDE

17 - 18

FAMILLE

SC1

**Global White**

DONNEES TECHNIQUES**Dimensions**

Hauteur	85,0	cm
Largeur	59,5	cm
Profondeur	56	cm

Poids

Net	73	kg
-----	----	----

Alimentation

Tension	230	V
Fréquence	50	Hz
Puissance absorbée	2,3	kW
Intensité maxi.	10	A

Tambour

Volume	48	l
Rotation essorage max.	1400	tr/min

Charge de linge sec

Coton / couleur	5	kg
Coton rapide	3	kg
Coton court	5	kg
Synthétique	2,5	kg
Quotidien	3	kg
Synthétique rapide	1,5	kg
Synthétique court	2,5	kg
Délicat	1,5	kg
Laine	1	kg

Pressostat**Hauteur d'eau dans la colonne d'eau****Niveau 1**

Niveau travail	60 ± 5	mm
Niveau repos	35 ± 5	mm

Débordement

Niveau travail	280 ± 20	mm
----------------	----------	----

Hauteur d'eau dans le tambour**Niveau 1**

Niveau travail	25 -39	mm
----------------	--------	----

Débordement

Niveau travail	267- 306	mm
----------------	----------	----

Courant nominal**Contact**

11 - 12	4 (4)	A
11 - 14	16 (4)	A
11 - 16	1 (1)	A

Contacts système

11 - 12 - 14	- Contact de saut de pas
11 - 16	- Contact d'action lente

Verrouillage de porte

Temps de fermeture	3 - 6"	(20 °C)
Temps d'ouverture	60 - 90"	
Tension	230	V
Intensité:		
contact 4 - 5	16(4)	A

Elément chauffant

Type de chauffage Thermoplongeur avec contrôle de température par CTN

Tension	230	V
Puissance	2050	W
Résistance (R25)	22 - 28	Ω

Thermistance (CTN):

0 °C	35,9	kΩ
30 °C	9,8	kΩ
40 °C	6,6	kΩ
50 °C	4,6	kΩ
60 °C	3,2	kΩ
70 °C	2,3	kΩ
95 °C	1,1	kΩ

Anti-débordement

Température de l'eau	60	°C
Débit <1 bar	8	l/min
Pression supportée	0,5 - 10	bar
Tension	220 - 240	V
Fréquence	50	Hz
Tension de départ		
< 6 bar	160	V
6 - 10 bar	170	V
Intensité	35	mA
Puissance	6	VA
Enroulement (20 °C)	3,4 - 4,5	kΩ

Pompe de vidange (synchrone)

Tension	230	V
Intensité	0,3	A
Puissance	34	W
Fréquence	50	Hz
Enroulement	155 ± 7%	Ω
Protection moteur	oui	(170°C)
Débit (1,25 m hauteur)	14± 2	l/min

DONNEES TECHNIQUES

Programmateur

Type	SC1
No de fab.de la platine	4619 710 67598
No de platine programmée	4619 744 82291
Tension	230 V
Fréquence	50 Hz
Nombre de pas	32
Température	
- de fonctionnement	jusqu'à 70 °C
- de stockage	jusqu'à 85 °C
Connecteur	
OA4.1 - OA4.2	5. Option
OA4.3 - OA4.4	6. Option
OB4.1 - OB4.2	3. Option
OB4.3 - OB4.4	4. Option
OC4.1 - OC4.2	1. Option
OC4.3 - OC4.4	2. Option
SLT3.1 - SLT3.3	Sélecteur température
SLS4.1 - SLS4.4	Sélecteur d'essorage
VCF3.1 - VCF3.3	Electrovanne eau froide
VHF3.1 - VHF3.3	Electrov.eau chaude
Pi5.1 =	Pôle moins
alimentation	
Pi5.2 =	Données
Pi5.3 =	Horloge
Pi5.4 =	Pôle plus alimentation.
PL3.1 - PL3.3	Lampe témoin

Connecteur

M7.1 - M7.7	Moteur
DP2.1 - DP2.2	Pompe
AQS2.1 - AQS2.2	Anti-débordement
SET2.1 - SET2.2	CTN
DSS3.1 - DSS3.3	Sécurité de porte
PR2.1 - PR2.2	Pressostat

Connecteur simple

HE2.1 - HE2.2	Elément chauffant
PS2.1 - PS2.2	Pressostat
SM3.1 - SM3.2	Marche/arrêt (connecteur 3 pôles)

Vitesses

Rotation lavage	54	tr/min
Rotation pré-essorage	95	tr/min
Rotation essorage maxi.	1400	tr/min

Résistances (au sélecteur) :

1360 tr/min	4,7	kΩ
1080 tr/min	3,6	kΩ
780 tr/min	2,7	kΩ
580 tr/min	1,8	kΩ
440 tr/min	1,1	kΩ
95 tr/min	0,68	kΩ
0	0	

Sans résistance sur l'interrupteur poussoir :
Touche non activée 1360 tr/min

Touche activée 580 tr/min

Points de contrôles

Moteur	M7.6 - DSS 3.2	> 40 V
Anti-débordement	AQ2.2 - DSS 3.2	230V
- à la pompe	AQ2.1- DSS 3.2	230V
CTN		non mesurable
Pompe	DP2.1 - DP2.2	230 V
Sécurité de porte	DSS3.1- DSS3.3	230 V
Pressostat	E4 - E2	230 V
- vide	PR2.1 - E2	230 V
- plein	PR2.2 - E2	230 V
Electrovanne(Rast 2,5)	V2.1 - V2.2	>170 V
Options		non mesurables

Moteur

Type	MCA 61/64 - 148 t.f. WHE 1 i = 1:12,6
------	---

Enroulements

contact (6 - 7)	68,7	± 7%Ω
Contact (4 - 5)	1,78	± 7%Ω
Contact (5 - 6)	1,68	± 7%Ω
Contact (5 - 7)	0,54	± 7%Ω

Filtre antiparasites

Type	ISKRA - KPB 7325
Tension	230 V
Condensateur	250nFX1+2x22nFY2
Courant de dérivation	≥4,15 mA(2x2,075mA) à 250V 50Hz
Résistance	1 ± 5% MΩ

Sélecteur de température/essorage

Positions	7
Tension	5 V
Valeur de résistance:	
1 - 2 - 3	shunt interne
4 - 6	shunt interne
5 - 6	pos.1 <10 Ω
«-»	pos.2 0,68 ± 5% kΩ
«-»	pos.3 1,10 ± 5% kΩ
«-»	pos.4 1,80 ± 5% kΩ
«-»	pos.5 2,70 ± 5% kΩ
«-»	pos.6 3,60 ± 5% kΩ
«-»	pos.7 4,70 ± 5% kΩ

Températures

Min - 30°C - 40°C - 50°C - 60°C - 70°C - 95°C

DONNEES TECHNIQUES

Touches

Touche M/ A	SM	
Touche Départ retardé	STD	OPT.1
Touche repassage rapide	SEI	OPT.2
Touche arrêt cuve pleine	SRS	OPT.3

Classe d'efficacité

Classe d'efficacité énergétique	A
Classe d'efficacité de lavage	A
Classe d'efficacité d'essorage	B

Généralités

- Capacité de 5 Kg
- Vitesse d'essorage maxi 1400 tr/mn
- Programme laine
- Tambour inox 42l
- 4 bacs à produits
- Accès direct à la pompe de vidange en façade

LISTE DE PIECES

Model FL 1419
Service No. 858002729000
Version 858002729000

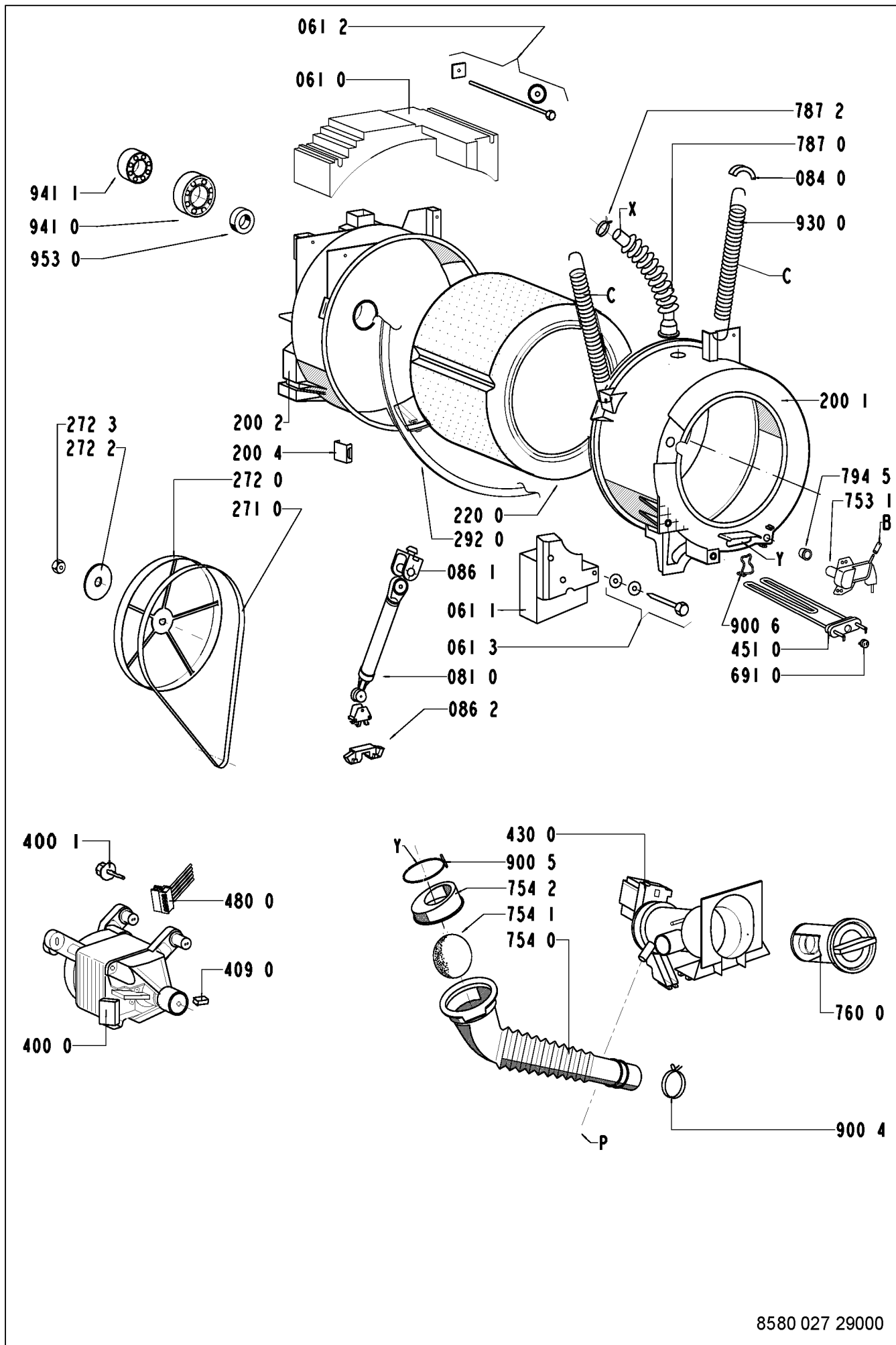
Pos. No.	Code 12NC	Description	Pos. No.	Code 12NC	Description
001 0	4812 440 10784	CARROSSERIE GW	480 0	4812 321 78109	CABLE PROGRAMMAT./MOTEUR
002 0	4812 440 10778	CLAPET	490 0	4819 321 18136	CORDON SECTEUR 2 m
011 0	4819 462 48472	PIED REGLABLE	491 0	4812 321 28367	BORNIER D' ALIMENTATION
021 0	4812 440 10783	FACADE GW	491 1	4812 502 38152	VIS 4,8x19
024 0	4812 440 18998	PANNEAU ARRIERE	500 0	4812 282 19523	PROGRAMMATEUR SC1 (DS,EI,RH)
025 0	4812 440 19817	SUPPORT BANDEAU	503 0	4812 239 58004	PLATINE DEPART DIFFERE
030 0	4812 440 10781	TABLE TOP GW	571 0	4812 271 28375	ELECTROVANNE EAU
040 0	4812 417 18787	CHARNIERE HUBLLOT	581 0	4812 271 28441	PRESSOSTAT 1 NIVEAU
050 0	4812 440 10779	PLINTHE GW	620 0	4819 410 28998	INTERRUPTEUR OPTIONS
061 0	4812 466 88458	MASSE SUPERIEURE 14,5 kg	621 0	4819 410 29004	INTERRUPTEUR M/A
061 1	4812 466 88607	CONTREPOIDS	621 1	4819 276 18366	INTERRUPTEUR DEPART DIFFERE
061 2	4819 310 39227	KIT VIS FIX. MASSE SUP.	622 0	4812 413 48279	SELECTEUR TEMP/ ESSORAGE
061 3	4819 310 39228	KIT VIS FIX. MASSE AVANT	630 0	4812 280 58019	SECURITE DE PORTE
081 0	4812 466 48088	AMORTISSEUR 1400	691 0	4812 282 18702	SONDE CTN SEULE (SC1)
084 0	4812 466 58001	SILENTBLOC RESSORT SUP.	701 0	4819 530 28848	TUYAU D'ARRIVEE D'EAU
086 1	4812 401 18413	SUPPORT AMORTISSEUR SUP.	701 1	4819 466 69704	JOINT ET FILTRE EAU
086 2	4812 401 18412	BLOCAGE AMORTISSEUR	702 0	4819 530 29019	DURIT ARRIVEE D'EAU
110 0	4812 498 18261	POIGNEE PORTE GW	707 0	4812 526 48033	INJECTEUR DISTRIBUTION EAU
130 0	4812 417 28047	PLAQUE INSERT HAUT HUBLLOT	707 1	4812 526 48028	INJECTEUR DURIT ARRIVEE D'EAU
130 1	4812 417 28048	PLAQUE INSERT BAS HUBLLOT	708 1	4812 530 48143	DURIT BAC PRODUITS / CUVE
131 0	4812 417 28046	CROCHET DE PORTE	711 0	4812 418 88026	BAC A PRODUITS 4 COMPART.
131 1	4812 417 28045	AXE DE POIGNEE	712 0	4812 418 79655	TIROIR BAC A PRODUIT
131 2	4812 492 58022	RESSORT POIGNEE PORTE	713 0	4812 418 88028	CLAPET MOBILE DE TIROIR
135 1	4812 498 18262	BOUTON	717 0	4819 321 28092	CABLE + GAINE DE REGLAGE
135 2	4812 491 48004	RESSORT SECURITE ENFANT	717 1	4812 321 38013	LEVIER DE RAPPEL
135 3	4812 290 68153	SUPPORT REGLABLE	717 2	4812 321 38012	LEVIER DE TENSION CABLE
140 0	4812 450 68219	HUBLLOT EN VERRE	717 3	4812 278 88018	COULISSEAU SUPPORT CABLE
143 0	4812 440 10782	CADRE VITRE GW	717 4	4812 492 38359	RESSORT D' INJECTEUR
144 0	4812 440 10785	CADRE DE HUBLLOT GW	717 5	4812 528 38065	CAME DISTRIB.SC1 + ADAPTATEUR
191 0	4812 460 68527	JOINT DE HUBLLOT STANDARD	718 0	4812 526 48051	SIPHON TIROIR
191 0	4812 460 68532	JOINT DE HUBLLOT ANTI-GRAISSE	718 1	4812 418 88024	ACCESSOIRE TRAPPE PV/LESSIVE
191 1	4812 492 18017	COLLIER ARR. JOINT HUBLLOT	753 1	4819 418 68234	CHAMBRE DE COMPRESSION
191 2	4819 530 58059	COLLIER AV. JOINT HUBLLOT	754 0	4812 530 28826	DURIT CUVE/POMPE
200 1	4812 418 18369	1/2 CUVE AVANT	754 1	4812 530 28832	ECO FLOTTEUR
200 2	4812 418 18368	1/2 CUVE ARR. + ROULEMENTS	754 2	4812 530 28829	JOINT ECO FLOTTEUR
200 4	4812 290 88054	AGRAFE SERTISSAGE CUVES PPN	760 0	4812 480 58105	FILTRE POMPE VIDANGE
220 0	4812 418 18353	TAMBOUR 1400, 48l	781 0	4819 530 28847	TUYAU DE VIDANGE
271 0	4812 358 18056	COURROIE DE TAMBOUR 1250 J5	782 0	4812 530 28827	TUYAU DE PRESSOSTAT
272 0	4812 528 58027	POULIE TAMBOUR DIAM.298 mm	787 0	4812 530 28813	DURIT MISE AIR LIBRE
272 2	4812 532 18024	RONDELLE MONTAGE POULIE	787 2	4819 401 18868	COLLIER DURIT MISE AIR LIBRE
272 3	4812 505 18371	ECROU DE POULIE M 12	794 5	4812 530 58095	JOINT CHAMBRE COMPRESSION
292 0	4812 530 58101	JOINT D'ETANCHEITE CUVE	900 0	4812 255 18204	SUPPORT TUYAUX
301 0	4812 452 12259	BANDEAU FL 1419	900 1	4812 290 88049	SUPPORT PROTECTION CABLAGE
303 0	4812 498 78288	POIGNEE TIROIR	900 2	4812 290 88077	SUPPORT FILS DOS CARROSSERIE
331 0	4812 412 78945	BOUTON PROGRAM.	900 3	4812 401 18446	SUPPORT FILS COTE CARROSSERIE
331 1	4812 412 78946	BOUTON TEMP/ESSORAGE	900 4	4819 401 18872	COLLIER DURIT CUVE/POMPE
332 0	4812 410 29054	POUSSOIR	900 5	4819 401 18529	GRAND COLLIER DURIT C/P.
339 0	4819 413 28035	EMBOUT D' AXE PROG.	900 6	4812 401 18444	SUPPORT THERMOPLONGEUR
339 1	4812 413 18198	EMBOUT D'AXE BOUTON TEMP/ESS	900 7	4812 255 18205	SUPPORT PRESSOSTAT
400 0	4812 361 58337	MOTEUR MCA61	900 8	4819 401 18823	AGRAFE TUYAU VIDANGE
400 1	4812 502 18401	VIS FIX. MOTEUR/MASSE M8X 35	901 3	4812 401 18549	FIXATION TUYAU
409 0	4812 362 48004	CHARBON MOTEUR CESET	910 5	4812 502 18516	VIS 4,2 x 13
421 0	4812 121 18142	FILTRE ANTIPARASITES 1,00 µ F	930 0	4819 492 38139	RESSORT SUP. BLOC LAVEUR
430 0	4812 310 28144	POMPE DE VID. KIT	941 0	4812 520 28003	ROULEMENT A BILLES INT. 6306
451 0	4812 259 28758	THERMOPLONGEUR 2050 W + CTN	941 1	4812 520 28005	ROULEMENT A BILLES EXT. 6304

LISTE DE PIECES

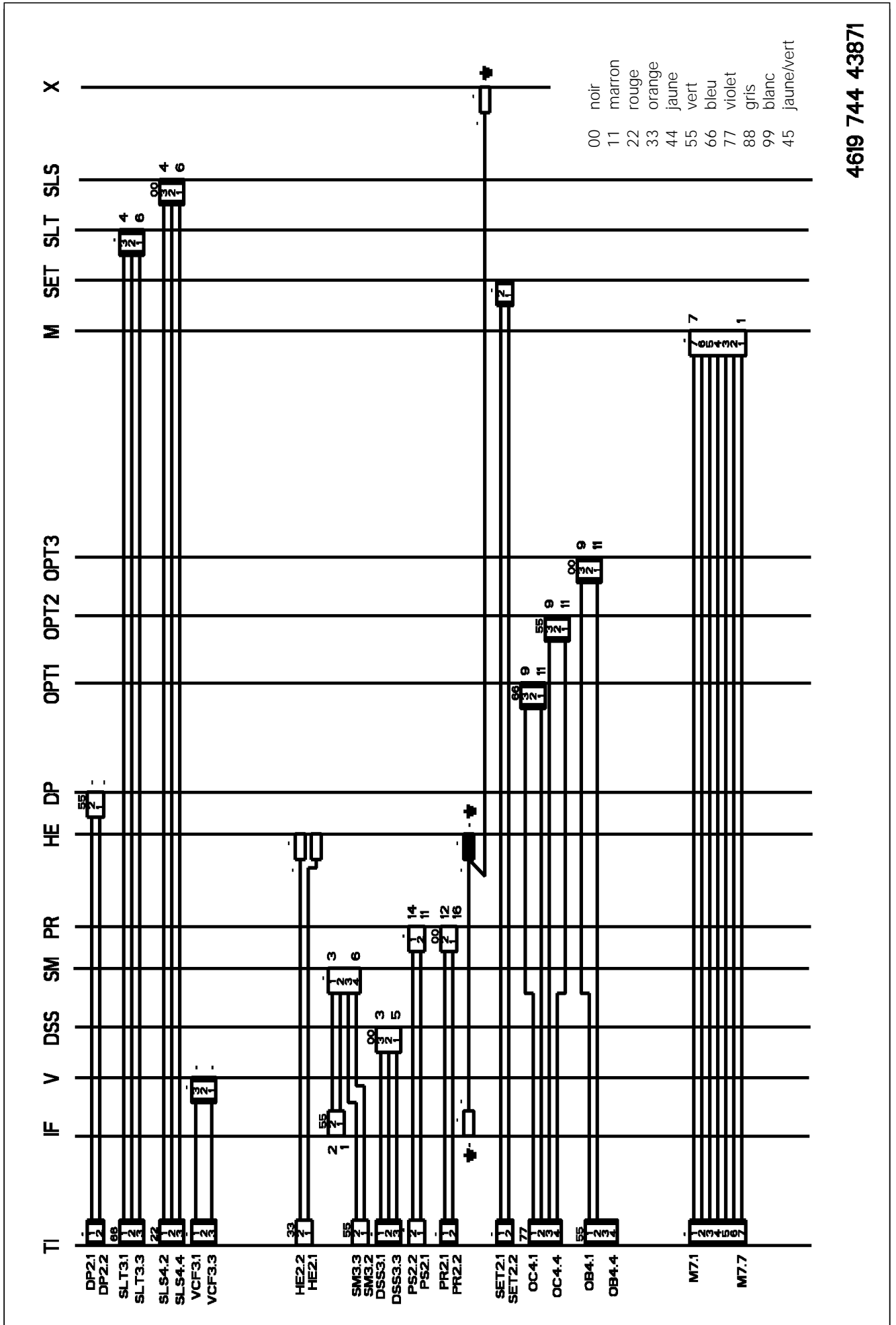
Model FL 1419
Service No. 858002729000
Version 858002729000

Pos. No.	Code 12NC	Description
953 0	4812 530 58142	BAGUE D'ETANCH. 1400
961 0	4819 532 68829	BRIDAGE BLOC LAVEUR
965 0	4812 466 68545	CACHE BRIDAGE
993 0	4819 530 29028	CROSSE TUYAU VIDANGE
993 3	4812 395 58004	CLEF REGLAGE PIEDS / BRIDAGE

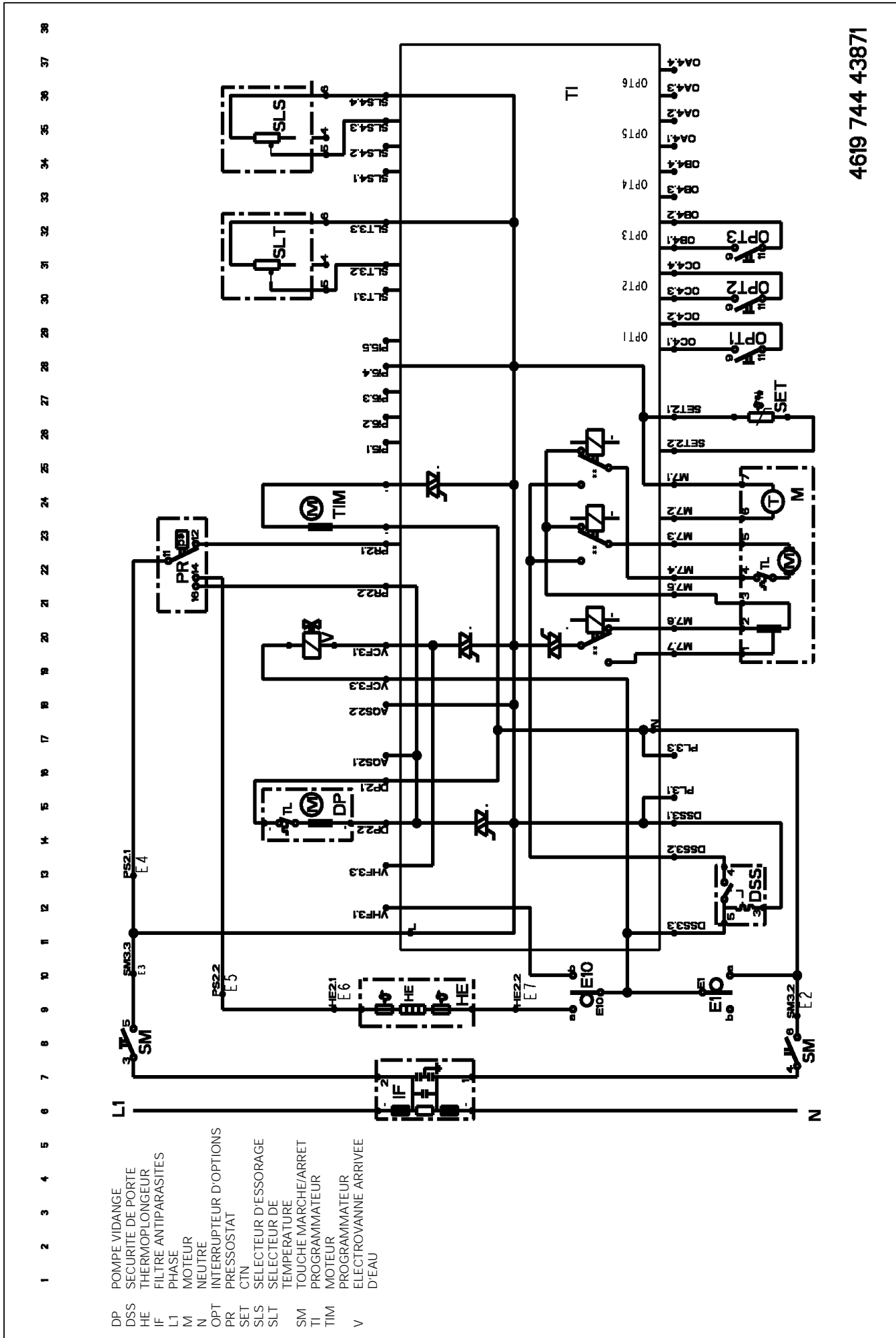
VUE ECLATEE



SCHEMA DE CABLAGE



SCHEMA DE PRINCIPE



CHARTE PROGRAMME

Delta SC1

CYCLE DE LAVAGE COTON

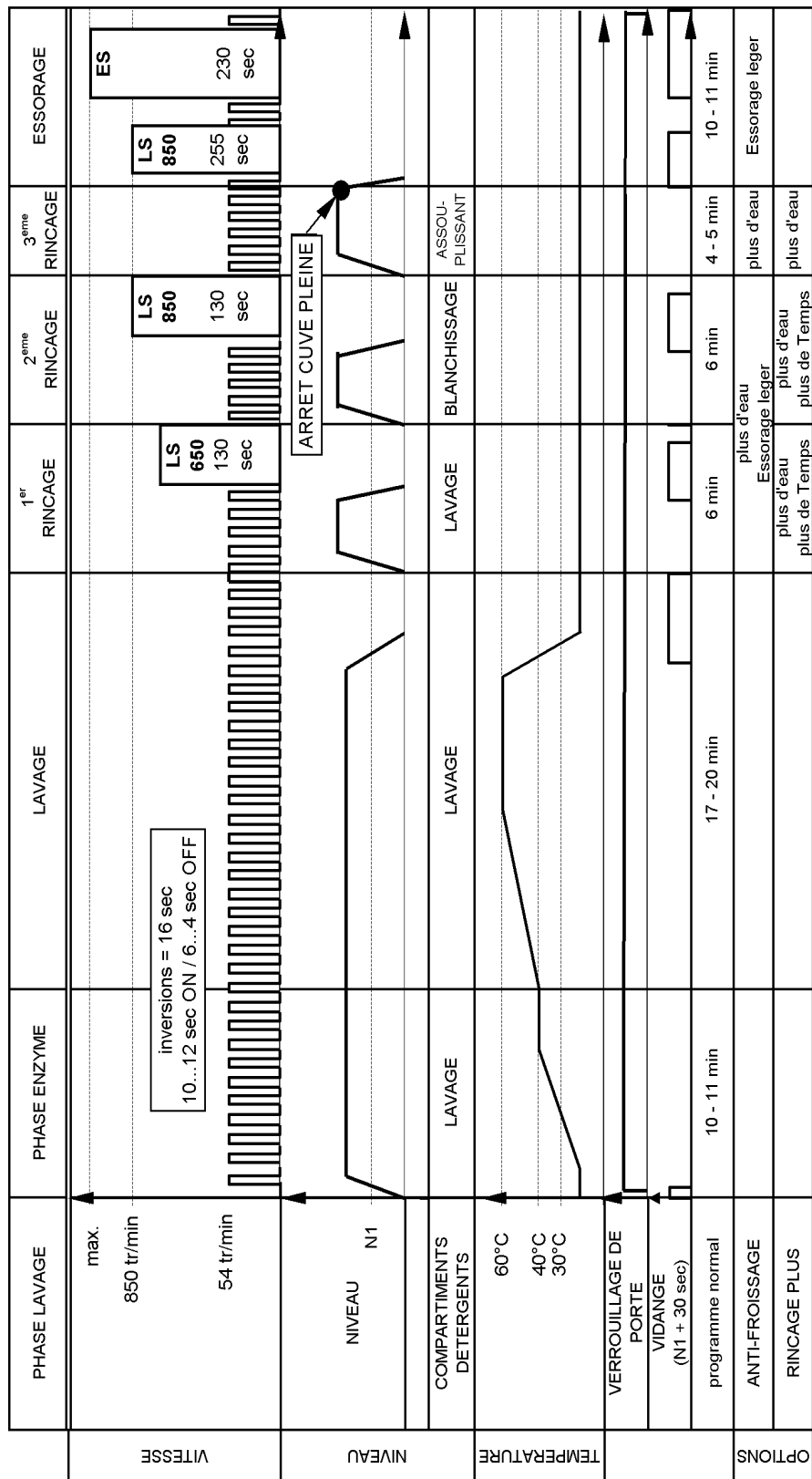
4619 744 62701

	PHASE LAVAGE	PRELAVAGE	PHASE ENZYME	LAVAGE	1 ^{er} RINCAGE	2 ^{eme} RINCAGE	3 ^{eme} RINCAGE	ESSORAGE
VITESSE	max. 850 tr/min 54 tr/min		inversions = 16 sec 10...12 sec ON / 6...4 sec OFF		LS 650 285 sec	LS 850 285 sec	LS 850 255 sec	ES 369 sec
NIVEAU	NIVEAU N1		REFROIDISSEMENT (à plus de 60°C, max. 45 sec)		ARRET CUVE PLEINE			
TEMPERATURE	COMPARTIMENTS DETERGENTS Temp. select. 40°C 30°C	PRELAVAGE	LAVAGE	LAVAGE	LAVAGE	BLANCHISSAGE	ASSOU-PLISSANT	
	VERROUILLAGE DE PORTE							
	VIDANGE (N1 + 30 sec)							
	programme normal + contrôle charge lourde	15 min	50-70 min (20 min supplémentaires pour 53l, coton 60°C sans options)		11 min	13 min	7 min	15 min
	contrôle charge moyenne uniquement	15 min	43-63 min			13 min	7 min	15 min
	contrôle charge faible uniquement	15 min	26-46 min			13 min	7 min	15 min
	ECO		90°C, 70°C -> 60°C et 60°C, 50°C -> 40°C / + 15 min		moins d'eau	moins d'eau	moins d'eau	
	DEMI-CHARGE/PEU SALE				moins d'eau	moins d'eau	moins d'eau	
	RAPIDE		<= 60°C / 20-30 min		moins de Temps	moins de Temps	moins de Temps	
	ANTI-FROISSAGE				plus d'eau	plus d'eau	plus d'eau	Essorage léger
	PRELAVAGE	16-17 min	13-14 min	35-55 min	Essorage léger			
	RINCAGE PLUS				plus d'eau plus de Temps	plus d'eau plus de Temps	plus d'eau	

CHARTRE PROGRAMME

4619 744 62701

CYCLE DE LAVAGE "MAGIC 40"

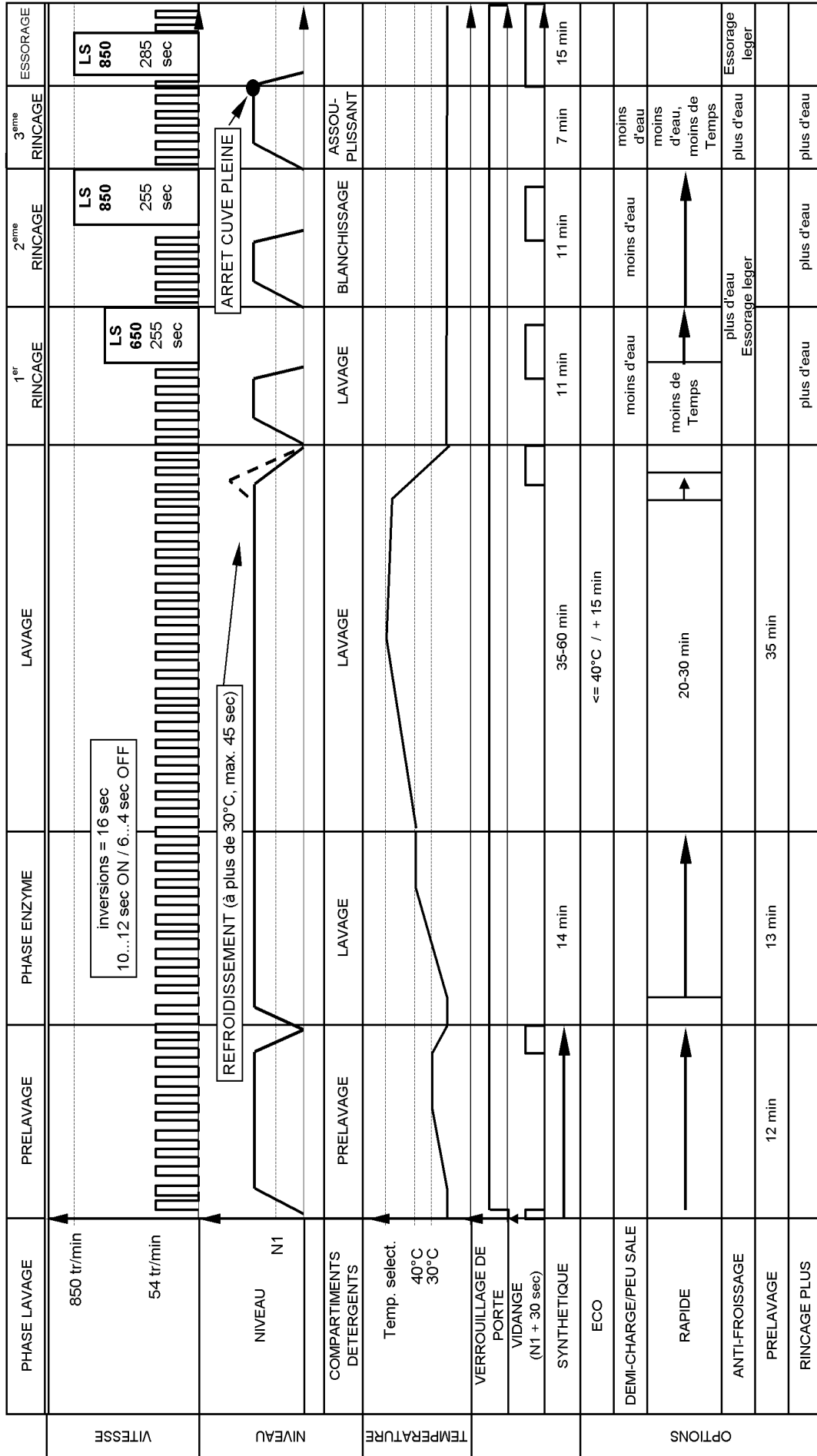


CHARTRE PROGRAMME

Delta SC1

CYCLE DE LAVAGE SYNTHETIQUE

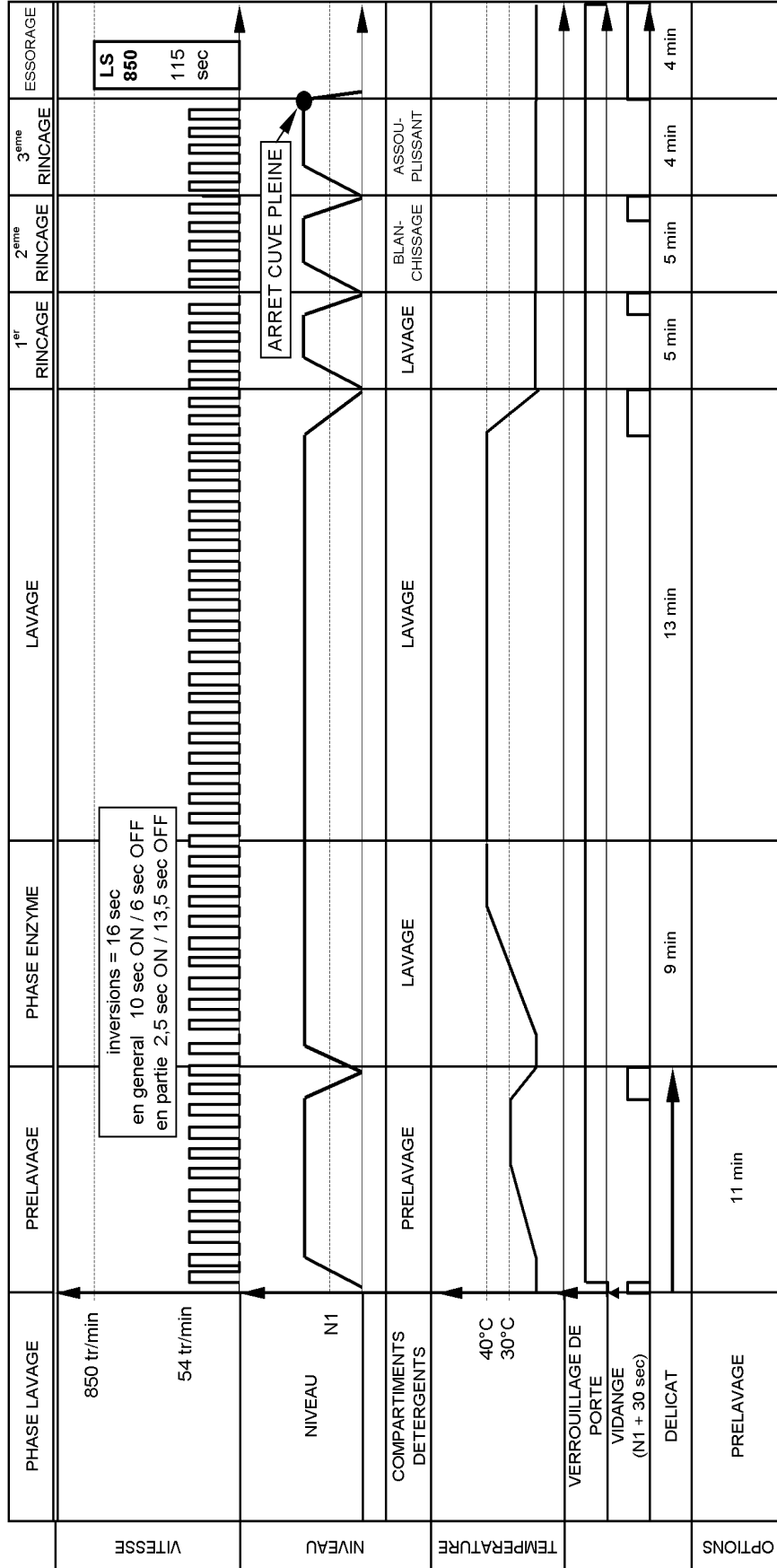
4619 744 62701



CHARTRE PROGRAMME

4619 744 62701

CYCLE DE LAVAGE DELICAT

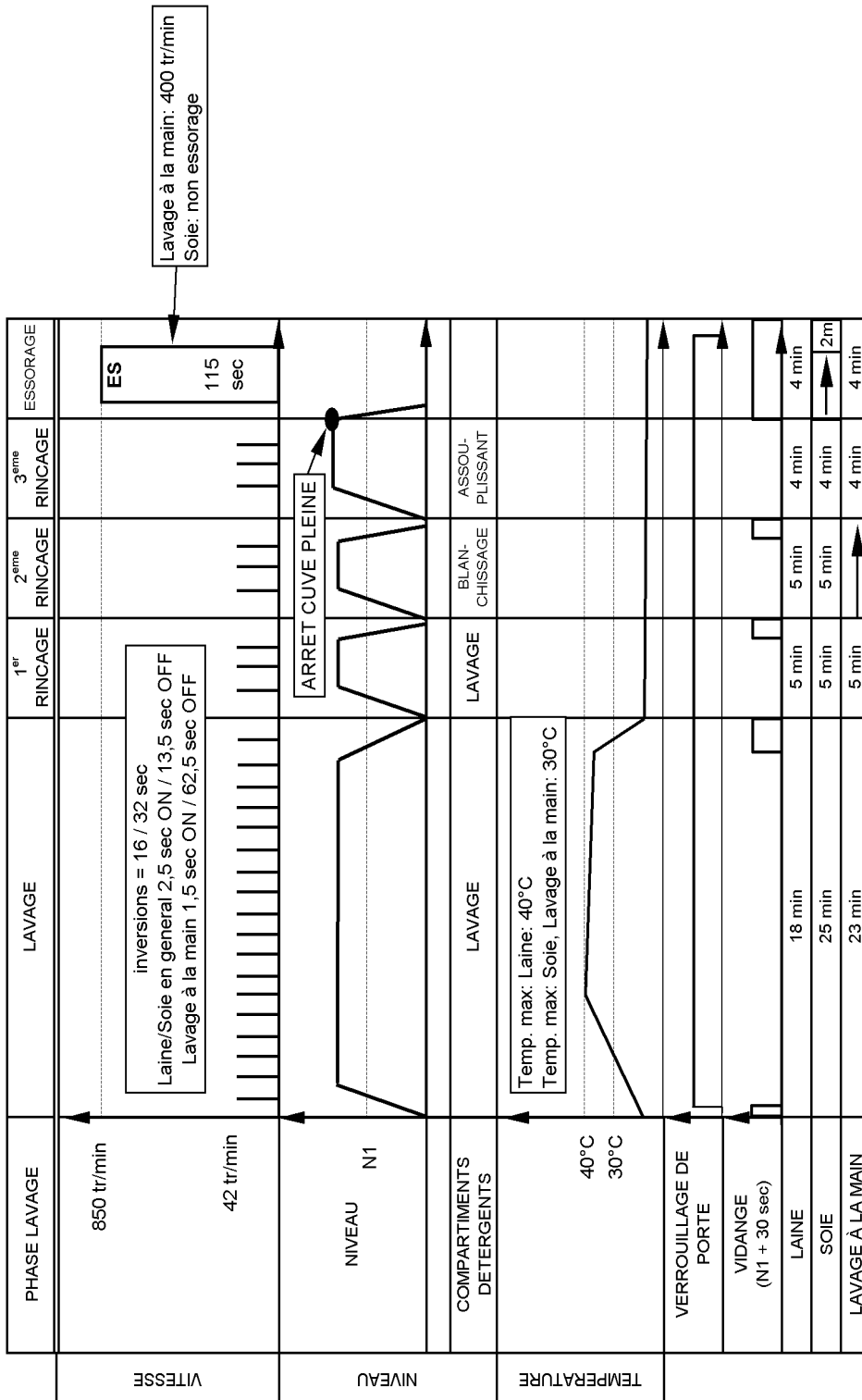


CHARTE PROGRAMME

Delta SC1

CYCLE DE LAVAGE LAINE, SOIE ET LAVAGE À LA MAIN

4619 744 62701



VITESSE

NIVEAU

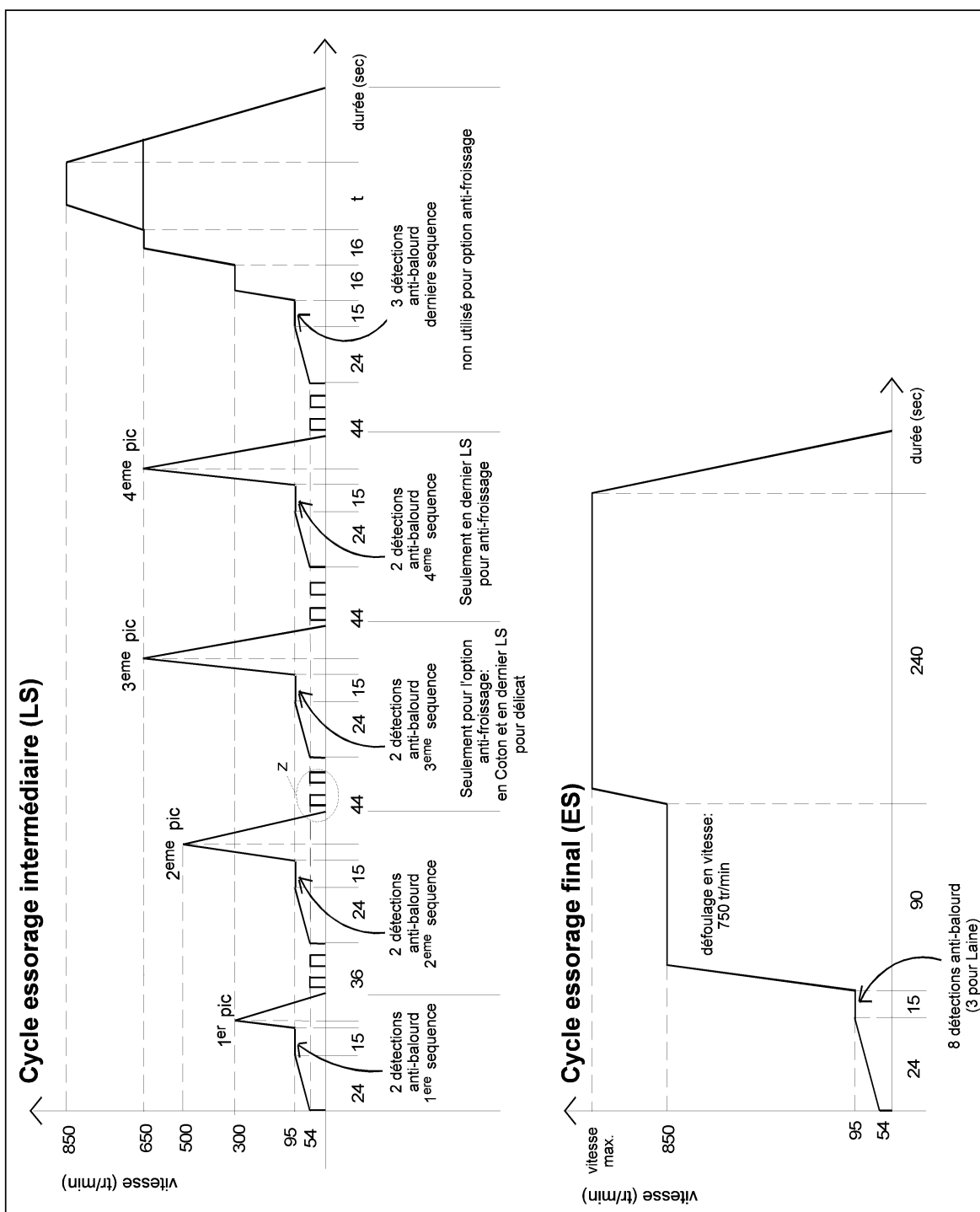
TEMPERATURE

CHARTE PROGRAMME

PROFIL TYPE DE L'ESSORAGE

Delta SC1

4619 744 62701



TEXTE/LEGENDE

PROGRAMME TEST S C 1

1. Avant de démarrer : **Attention! Toujours utiliser le programme test sans linge !**
2. Avant de démarrer : Toutes les options doivent être sélectionnées
3. Sélectionner le programme : **VIDANGE**
4. Pour démarrer le programme test :
 - Appuyer sur le bouton **DEPART**,
 - Attendre (1-2 sec.), jusqu'à l'alimentation de la pompe de vidange,
 - Appuyer sur le premier bouton d'option (le bouton le plus à gauche) quatre fois en moins de 10 sec.
5. Pour arrêter le programme test (au choix):
 - Mettre le sélecteur sur la position 30
 - Mettre le sélecteur sur la position ZERO
6. A la fin du programme test :
 - Ramener le sélecteur sur la position ZERO.

• = Départ	posi- tion timer	Verrou. porte	Bacs à produits	Alimentation en eau	T max	durée	cadence	Avance par touche d'option	Etat testé
• D	31	verrouillée	-						1 ^{ère} touche d'option
	3	verrouillée	prélavage	remplissage (EVH)	remplissage (EVH)	60"	nm	Appuyer sur la 2 ^{ème} touche d'option	2 ^{ème} touche d'option
	4	verrouillée		remplissage		60"	nm	Appuyer sur la 3 ^{ème} touche d'option	3 ^{ème} touche d'option
	5	verrouillée		remplissage		60"	nm	Appuyer sur la 4 ^{ème} touche d'option	4 ^{ème} touche d'option
	6	verrouillée	lavage	remplissage		60"	nm	Appuyer sur la 5 ^{ème} touche d'option	5 ^{ème} touche d'option
	7	verrouillée		remplissage		60"	nm	Appuyer sur la 6 ^{ème} touche d'option	6 ^{ème} touche d'option
	8	verrouillée		remplissage (EVH)	remplissage (EVH)	6'	Sg1	Appuyer 2 fois sur n'importe quelle option	N1
	16	verrouillée		remplissage	90°C	60"	Sg1	Appuyer 2 fois sur n'importe quelle option	
	20	verrouillée		(remplissage)	90°C	55'	Sg1	Appuyer 2 fois sur n'importe quelle option	chauffage, CTN, sélecteur, fuite
	23	verrouillée	* javel	remplissage		60"	RR	Appuyer 2 fois sur n'importe quelle option	
	27	verrouillée	assouplissant	remplissage		60"	RL	Appuyer 2 fois sur n'importe quelle option	
	28	verrouillée	-	vidange			Sg1		Pompe de vidange, N1
	29	verrouillée		vidange		4"	0 - 95 tr/min		Pompe de vidange
				vidange		300"	sel. vitesse	Appuyer 2 fois sur n'importe quelle option	moteur, selecteur
	30					-			

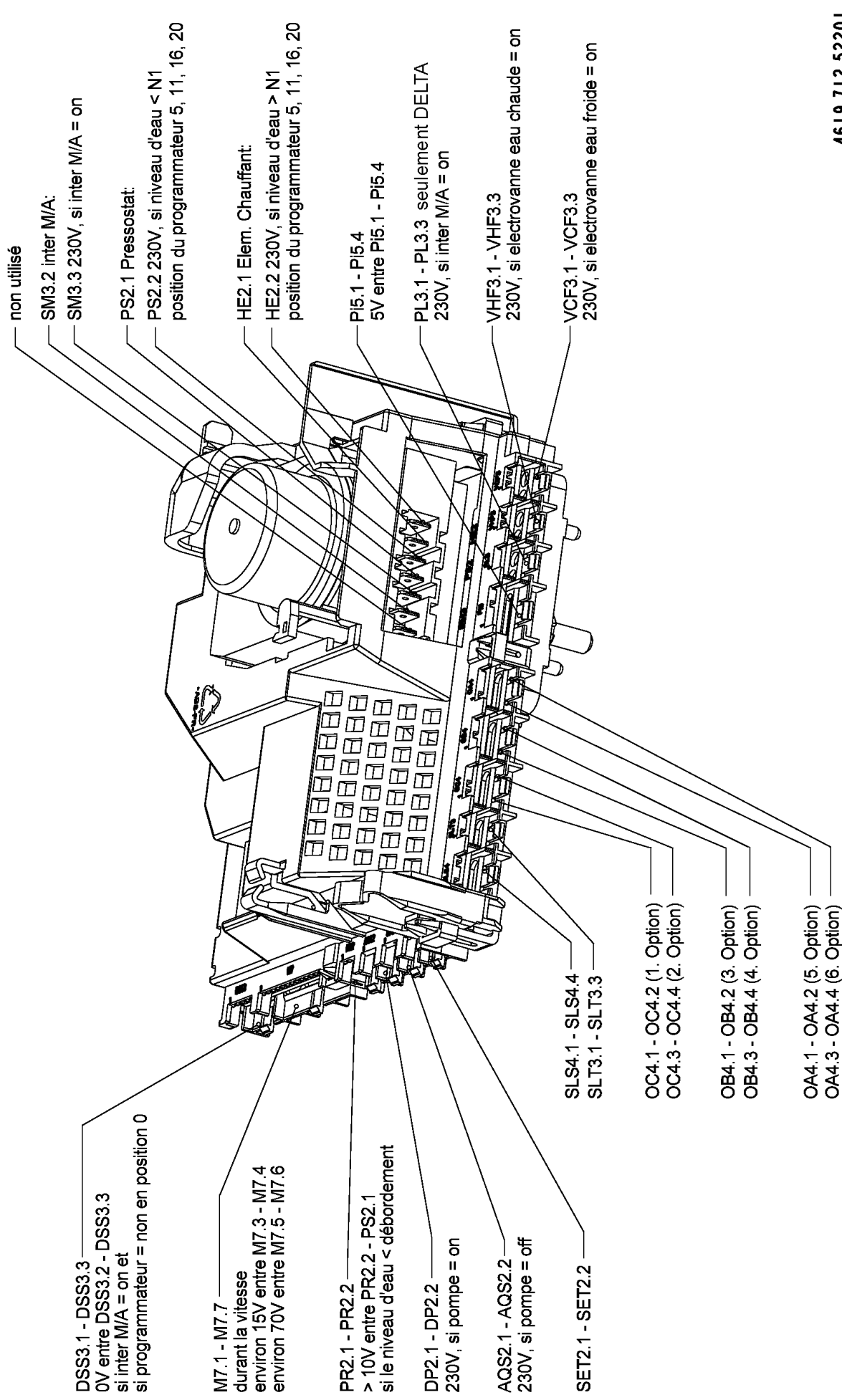
* Si lave-linge équipé d'un distributeur de 4 chambres, utilisation du compartiment „Javel“
Si lave-linge équipé d'un distributeur de 3 chambres, utilisation du compartiment „lavage“

Réaction en cas de défaut :

- le programmeur SC1 entre en programme de sécurité
- vidange jusqu'au niveau N1+30 sec. (temps maximal admissible = 6 minutes)
- désalimentation du moteur (relais en position de sécurité)
- désalimentation de l'électrovanne de prise d'eau
- si défaut sur une séquence de chauffage, passe à la séquence suivante.

TEXTE/LEGENDE

Programmateur SC1 - Version C



- non utilisé
- SM3.2 inter M/A:
- SM3.3 230V, si inter M/A = on
- PS2.1 Pressostat:
- PS2.2 230V, si niveau d'eau < N1
position du programmeur 5, 11, 16, 20
- HE2.1 Elem. Chauffant:
- HE2.2 230V, si niveau d'eau > N1
position du programmeur 5, 11, 16, 20
- PI5.1 - PI5.4
5V entre PI5.1 - PI5.4
- PL3.1 - PL3.3 seulement DELTA
230V, si inter M/A = on
- VHF3.1 - VHF3.3
230V, si electrovanne eau chaude = on
- VCF3.1 - VCF3.3
230V, si electrovanne eau froide = on
- DSS3.1 - DSS3.3
0V entre DSS3.2 - DSS3.3
si inter M/A = on et
si programmeur = non en position 0
- M7.1 - M7.7
durant la vitesse
environ 15V entre M7.3 - M7.4
environ 70V entre M7.5 - M7.6
- PR2.1 - PR2.2
> 10V entre PR2.2 - PS2.1
si le niveau d'eau < débordement
- DP2.1 - DP2.2
230V, si pompe = on
- AQS2.1 - AQS2.2
230V, si pompe = off
- SET2.1 - SET2.2
- SLS4.1 - SLS4.4
- SLT3.1 - SLT3.3
- OC4.1 - OC4.2 (1. Option)
- OC4.3 - OC4.4 (2. Option)
- OB4.1 - OB4.2 (3. Option)
- OB4.3 - OB4.4 (4. Option)
- OA4.1 - OA4.2 (5. Option)
- OA4.3 - OA4.4 (6. Option)