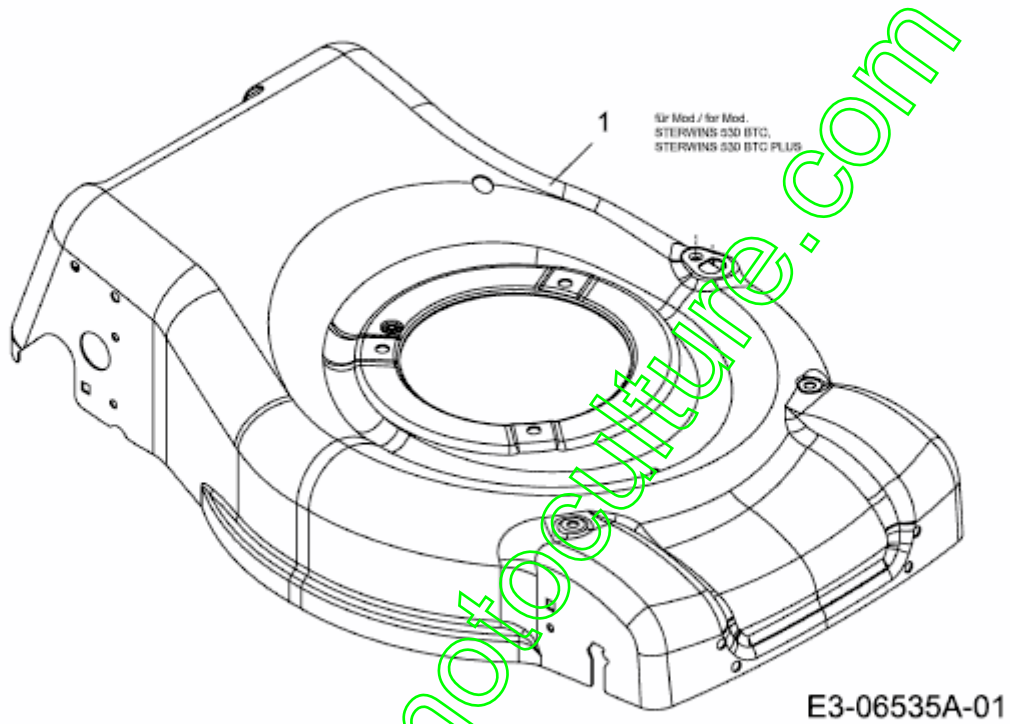


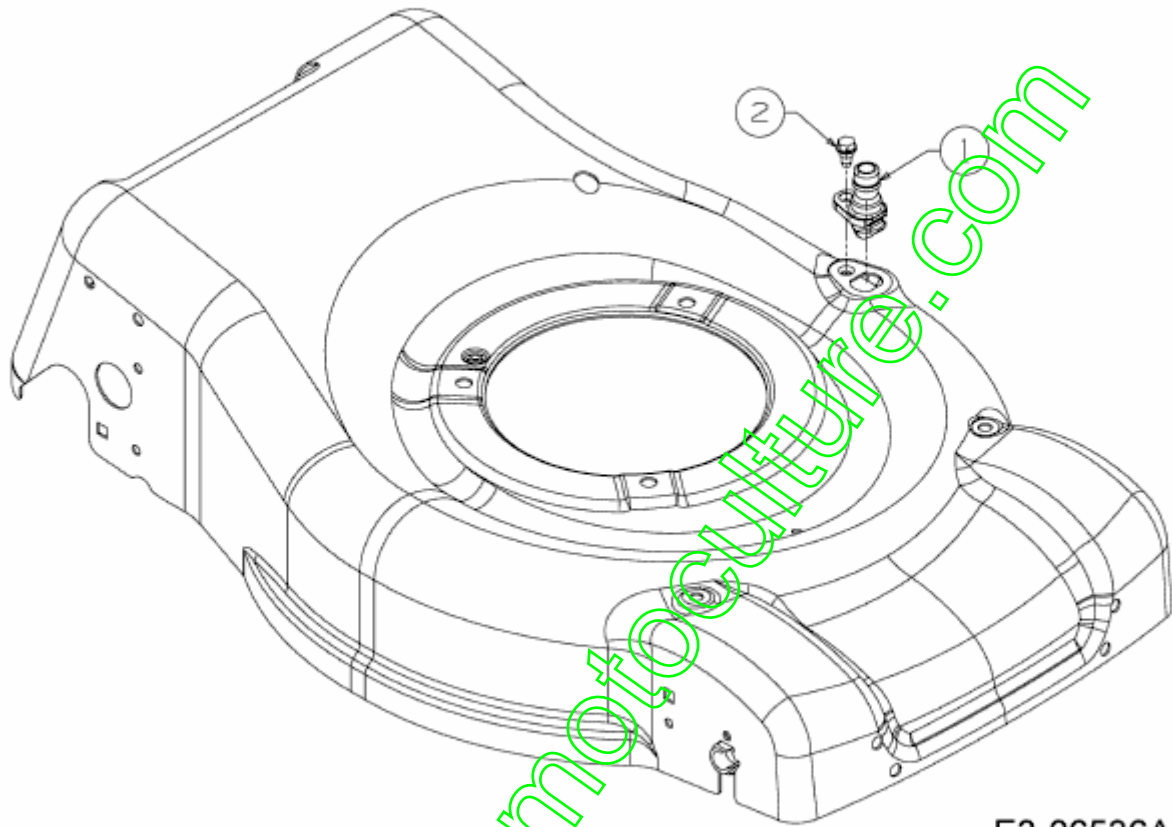
RECHERCHE DE '12A-869J638' > 530 BTC > 12A-869J638 (2012) > CARTER PLATEAU DE COUPE



Position	Numéro de pièce #	Désignation	Dimension
1	787-01859737	1 CARTER 53CM GRIS STERWINS WEISSALUMINIUM	

www.emc-motoculture.com

530 BTC > 12A-869J638 (2012) > TUYÈRE NETTOYAGE

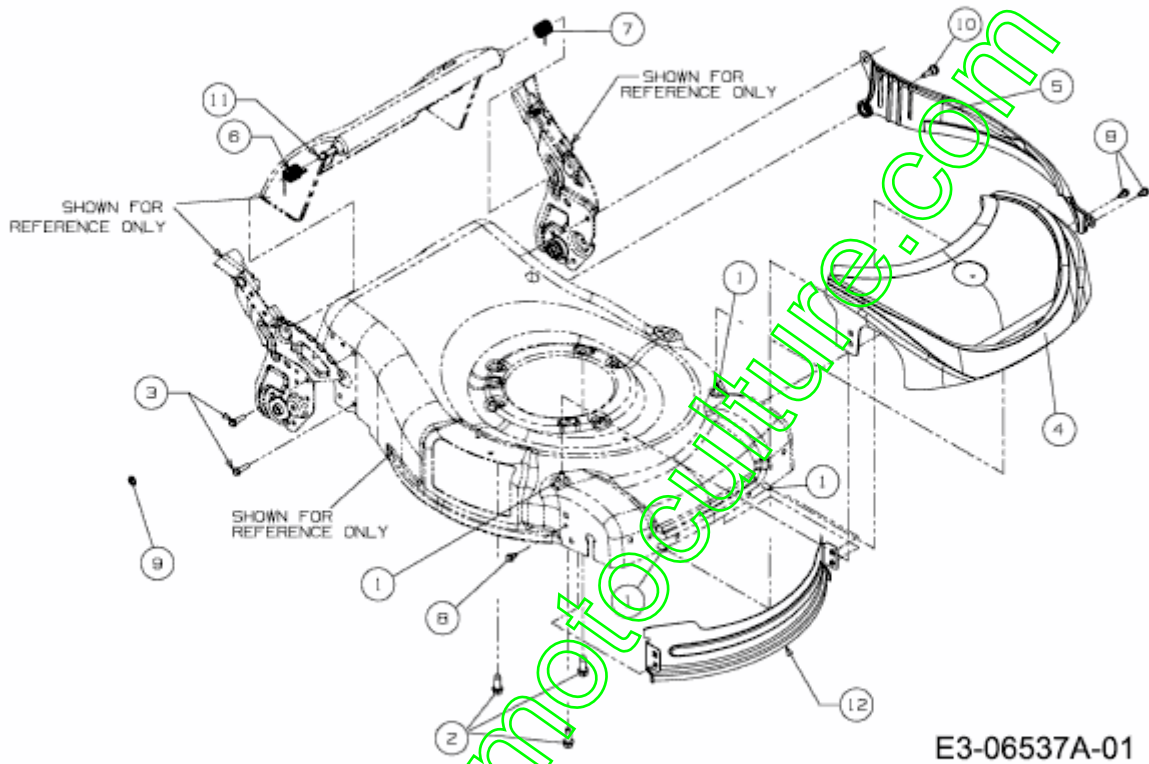


E3-06536A-01

Position	Numéro de pièce #	Désignation	Dimension
1	731-07487	1 BUSE DE NETTOYAGE PLATEAU	FINISH:KUNSTSTOFF SCHWARZ
2	738-04502	1 VIS	FINISH IS BLACK

www.emc-motoculture.com

530 BTC > 12A-869J638 (2012) > COUVERCLE DE PROTECTION AXE AVANT

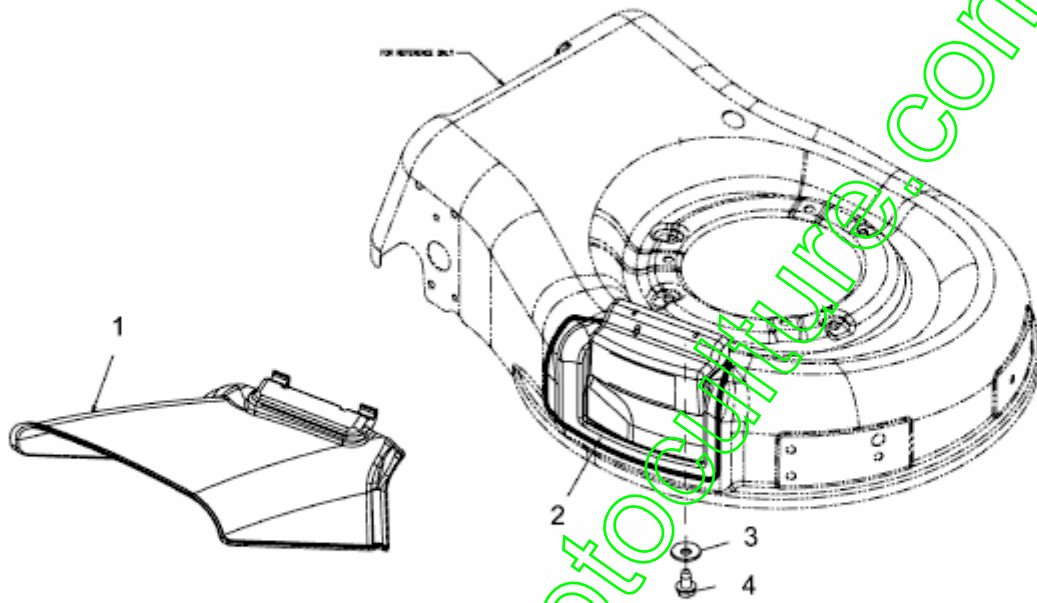


E3-06537A-01

Position	Numéro de pièce #	Désignation	Dimension
1	710-04995	4 VIS	710-04995
2	710-0654A	3 VIS ; SIX PANS CREUX	FINISH:MTD SPEC-701-01002
3	710-1241	2 VIS	FINISH:701-01002
4	731-07944	1 PROTECTION AVANT	731-07944
5	731-08092	1 PIÈCE LATÉRALE GAUCHE:53CM	731-08092
6	732-04264	1 RESSORT ROT. DROIT CLAPET ARR.	FINISH:701-01000
7	732-04265	1 RESSORT ROT. GAUCHE CLAPET ARR	FINISH:701-01000
8	738-04278	3 VIS	FINISH:MTD STD SPEC-100015
9	738-04486	1 RONDELLE ÖPAULÖE	738-04486
10	738-04487	1 VIS	738-04487
11	747-05034	1 TIGE: CLAPET ARRIÈRE 800 SERI	FINISH:701-01000
12	787-01834	1 PLAQUE GUIDAGE AVANT	FINISH:NONE *

www.emc-motoculture.com

530 BTC > 12A-869J638 (2012) > DEFLECTEUR, CLAPET MULCHING



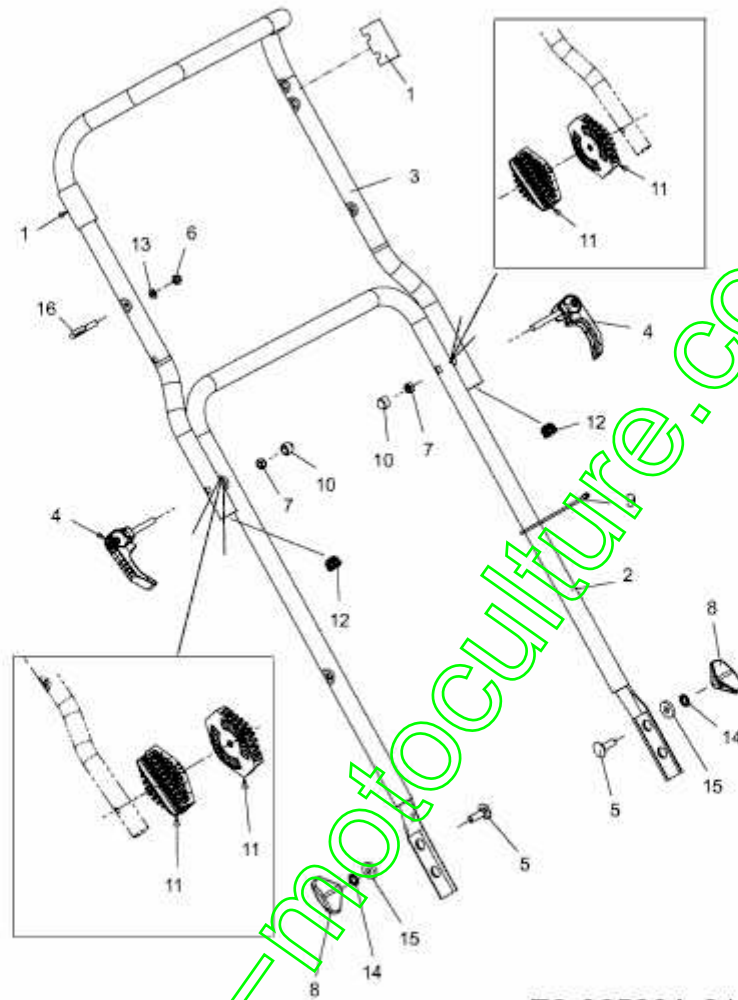
E3-06538A-01

www.emc-motoculture.com

Position	Numéro de pièce #	Désignation	Dimension
1	731-04177	1 CLAPET D'ÜJECTION	21" DECK:Y2003
2	687-02055	1 CLAPET DE MULCH PIVOTANT	FINISH:NONE / 987-02055
3	736-0270	2 RONDELLE GROWER	FINISH:MTD SPEC 701-01001
4	710-0599	2 VIS j SIX PANS CREUX	MTD SPEC-701-01002 or 101617

www.emc-motoculture.com

530 BTC > 12A-869J638 (2012) > BRANCARD



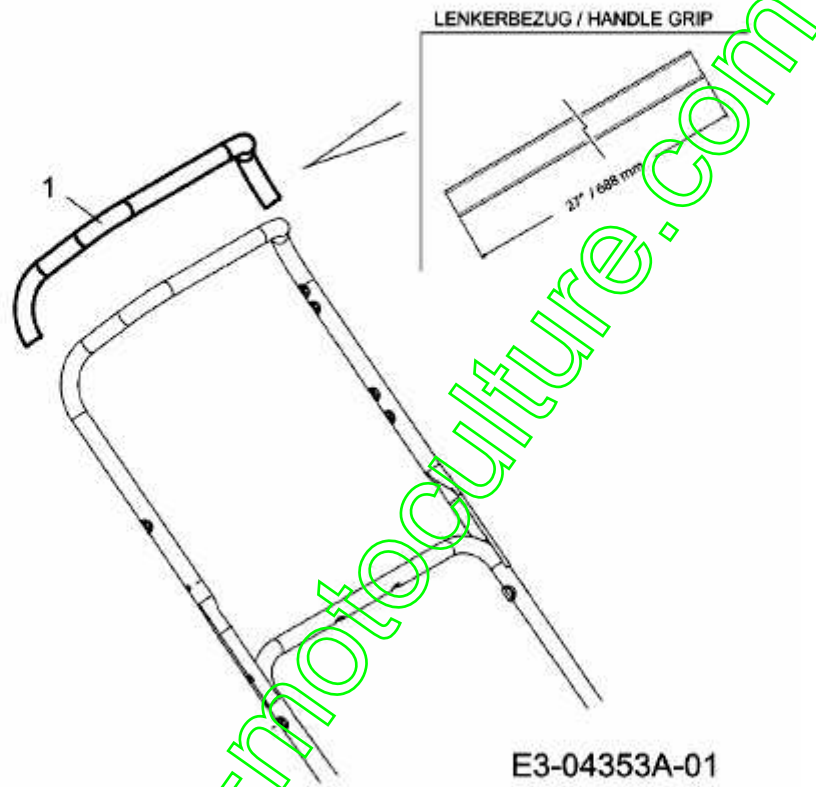
E3-06539A-01

www.emc-motoculture.com

Position	Numéro de pièce #	Désignation	Dimension
1	731-08257	2 SUPPORT ÜTRIER	731-08257
2	749-04593A-S	1 BRANCARD INFÜRIEUR	749-04593A-S
3	749-04749637	1 BRANCARD SUPÜRIEUR	SCHWARZ
4	631-04510	2 POIGNEE	631-04510
5	710-04451	2 VIS j TATE PLATE	FINISH:MTD SPEC 22.3419.26
6	712-0691	1 ÜCROU HEXAGONAL	MTD SPEC-100015 24.1426.14
7	712-0692	2 ÜCROU HEXAGONAL 24.1426.18	FINISH:SPEC-100015 24.1426.18
8	720-0368	2 ÜCROU PAPILLON	(000.02.377)schwarz
9	726-04055	1 COLLIER DE SERRAGE	Art.Nr. 5603 (000.70.563) *
10	726-04117	2 CACHE ÜCROU	726-04117
11	731-07836	4 FIXATION: MONTAGE BRANCARD	731-07836
12	735-04246	2 BOUCHON DE TUYAU	735-04246
13	736-0668	1 RONDELLE	FINISH:SPEC-10016 24.6481.14
14	736-0689	2 RONDELLE j DENTS CHEVAUCHANTES	MTD SPEC-100015 24.8191.18
15	736-0695B	2 RONDELLE	FINISH:MTD SPEC-100015
16	782-7627A	1 GUIDE CORDE DE LANCEUR	GELBVERZINKT 000.02.621

www.emc-motoculture.com

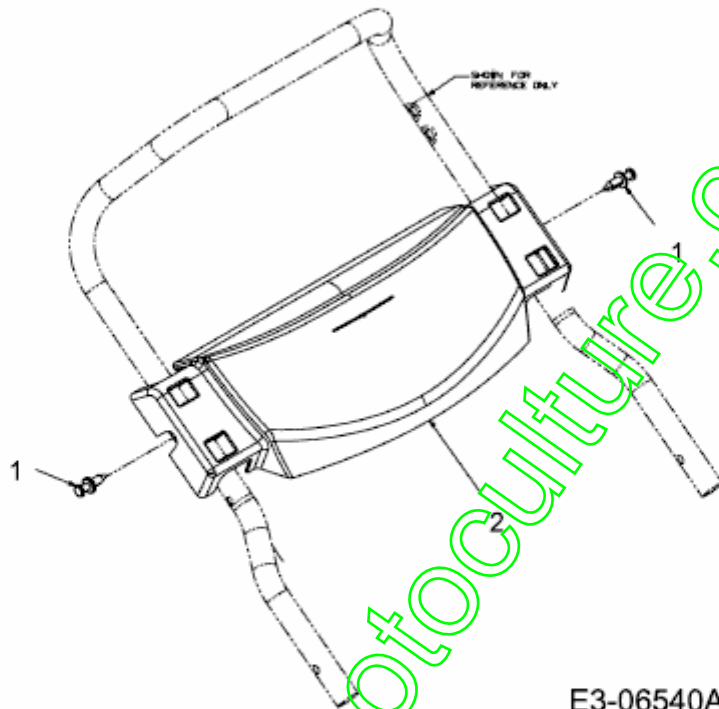
530 BTC > 12A-869J638 (2012) > GARNITURE BRANCARD



Position	Numéro de pièce #	Désignation	Dimension
1	720-0347637	1 SOFT COUVERTURE POIGNÜE	600er SERIE SCHWARZ

www.emc-motoculture.com

530 BTC > 12A-869J638 (2012) > PANNEAU

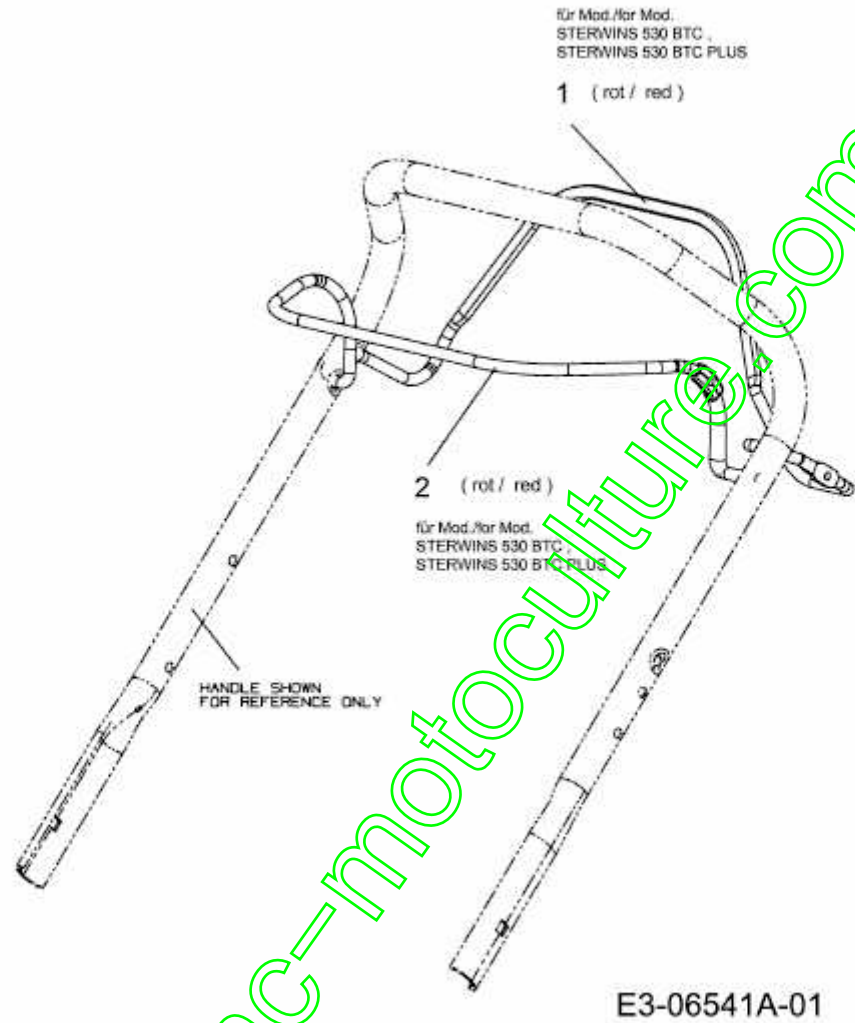


E3-06540A-01

Position	Numéro de pièce #	Désignation	Dimension
1	728-0199	2 RIVET PLASTIQUE	PLASTIK SCHWARZ
2	731-07827	1 CONSOLE DE BRANCARD	731-07827

www.emc-motoculture.com

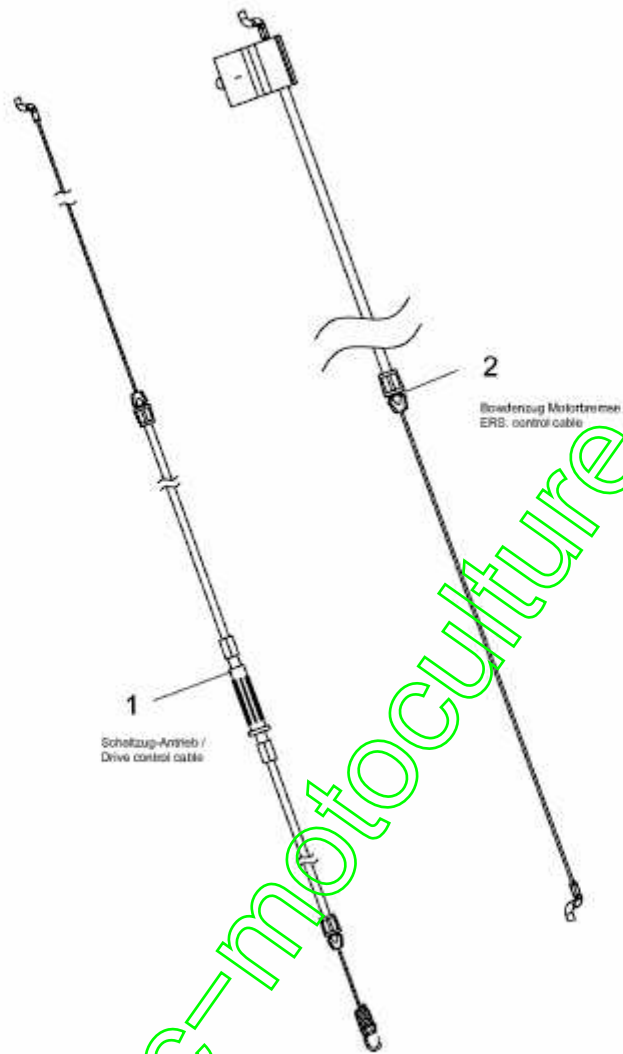
530 BTC > 12A-869J638 (2012) > LEVIER DE COMMANDE



Position	Numéro de pièce	#	Désignation	Dimension
1	747-05082B-R	1	747-05082B-R / MTD-ROUGE	747-05082B-R / MTD-ROT
2	747-05453638	1	POIGNÉE ARRÊT MOTEUR	747-05453638

www.emc-motoculture.com

530 BTC > 12A-869J638 (2012) > CABLES DE COMMANDE



E3-07550A-01

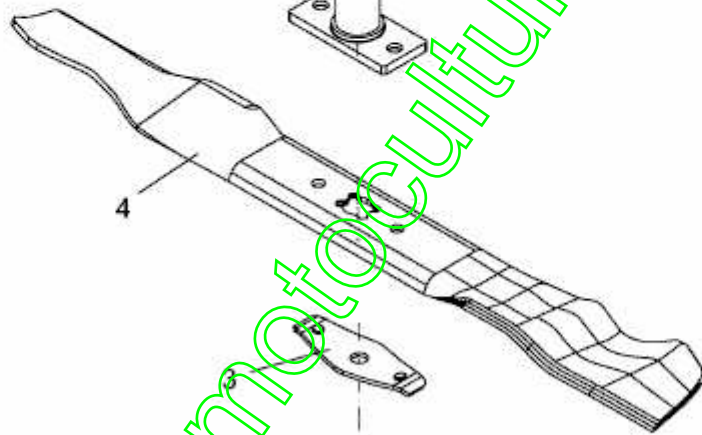
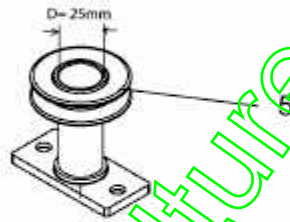
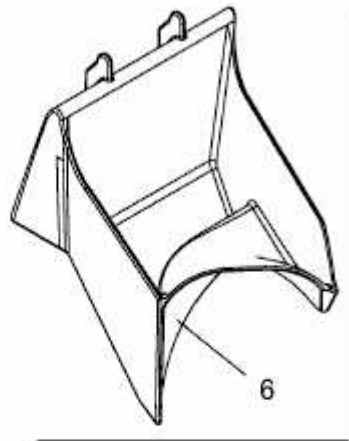
www.emc-motoculture.com

www.emc-motoculture.com

Position	Numéro de pièce #	Désignation	Dimension
1	618-04617A	1 BOITE DE VITESSE	618-04617A
4	710-05168	4 VIS	FINISH:MTD SPEC-100015
5	710-0599	3 CHEVILLES SIX PANS CREUX	MTD SPEC-701-01002 or 101617
6	715-0221	2 CHEVILLE CYLINDRIQUE	FINISH:SIEHE ZG.
7	717-04577A	1 PIGNON GAUCHE 16 DENTS	717-04577A
8	717-04578A	1 PIGNON DROIT 16 DENTS	717-04578A
9	717-04678	2 PIGNON 23 DENTS	717-04678
11	731-06164	1 SUPPORT MOTEUR, NOIR	MATERIAL:PLASTIK SCHWARZ
12	731-06173	1 D'FLECTEUR ARRIERE	FINISH:Schwarz
13	732-04531A	1 RESSORT DE TRACTION	FINISH:MTD SPEC-100015
14	732-04557	2 RESSORT DE PRESSION	FINISH:MTD-SPEC 101616
15	732-04650	2 RONDELLE ELASTIQUE	FINISH:ÖL GEDIPPT
16	735-04059	1 JOINT D'ÉTANCHÉITÉ EN	FINISH:Schwarz
17	736-0272	4 RONDELLE .510x1.00x.060	FINISH:MTD-SPEC 101616
18	736-0369	4 RONDELLE	FINISH:SIEHE ZG. 936-0369
20	750-05017	1 DOUILLE	MATERIAL:PLASTIK SCHWARZ
21	750-05205	1 ENTRETOISE D'ÉCARTEMENT	700-02006
22	750-05250	2 SUPPORT DE BRIDE	.5IDX0.58ODX.35LG
23	754-04184	1 COURROIE	POLY
24	756-04338	2 DEMIE POULIE	756-04338
25	731-05100	1 LEVIER PLASTIQUE	731-05100
26	732-04509	1 GUIDE COURROIE	732-04509
30	752B6567H1	1 MOTEUR B&S 650 SERIES	124T02-6567-H1 READY START
31	752B0114H1	1 MOTEUR	122P02-0114-H1 ECO PLUS

www.emc-motoculture.com

530 BTC > 12A-869J638 (2012) > LAME, MOYEU DE LAME, BOUCHON MULCHING



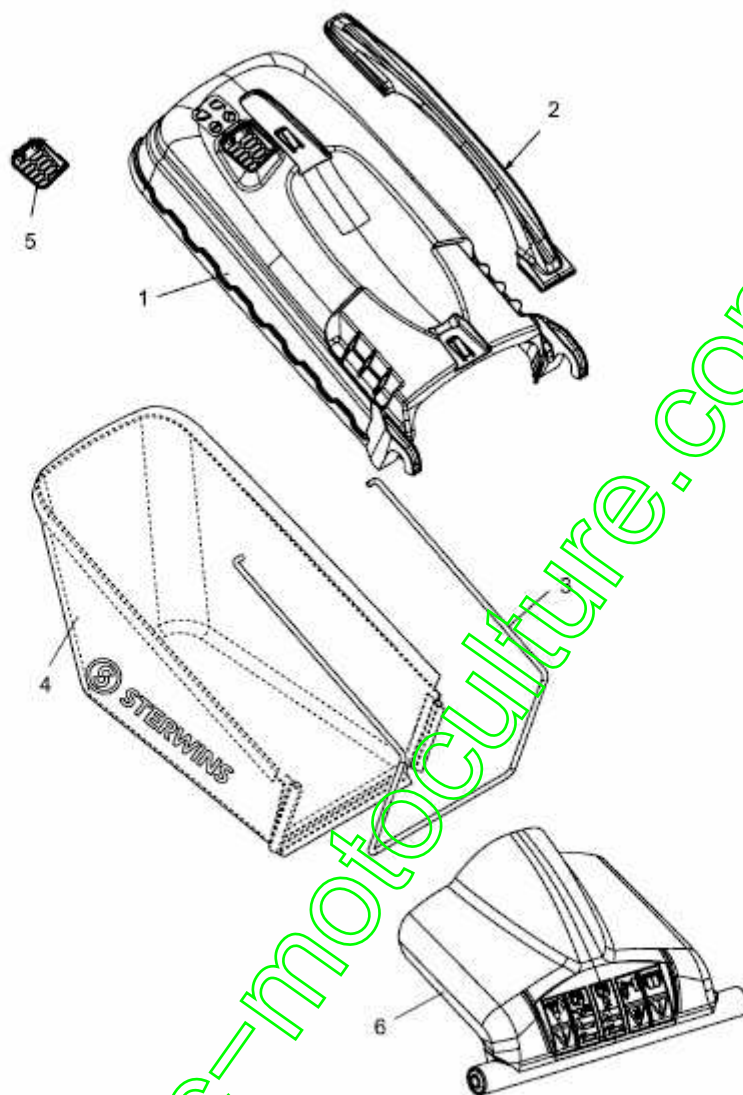
E3-07451A-01

www.emc-motoculture.com

Position	Numéro de pièce #	Désignation	Dimension
2	710-1044	1 VIS ; SIX PANS CREUX	FINISH:SIEHE ZG
3	736-0524B	1 PLAQUE D'ÀRET RESS. ACIER	FINISH:SIEHE ZG.
4	742-04364	1 LAME 53CM SFF	FINISH:LACKIERT MTD QUALITÄT
5	687-02220	1 MOYEU DE LAME 25 MM	687-02220
6	731-05157	1 BOUCHON DE MULCH: 53 cm	FINISH:SCHWARZ

www.emc-motoculture.com

530 BTC > 12A-869J638 (2012) > SAC DE RÉCEPTION DE L'HERBE, CLAPET ARRIÈRE

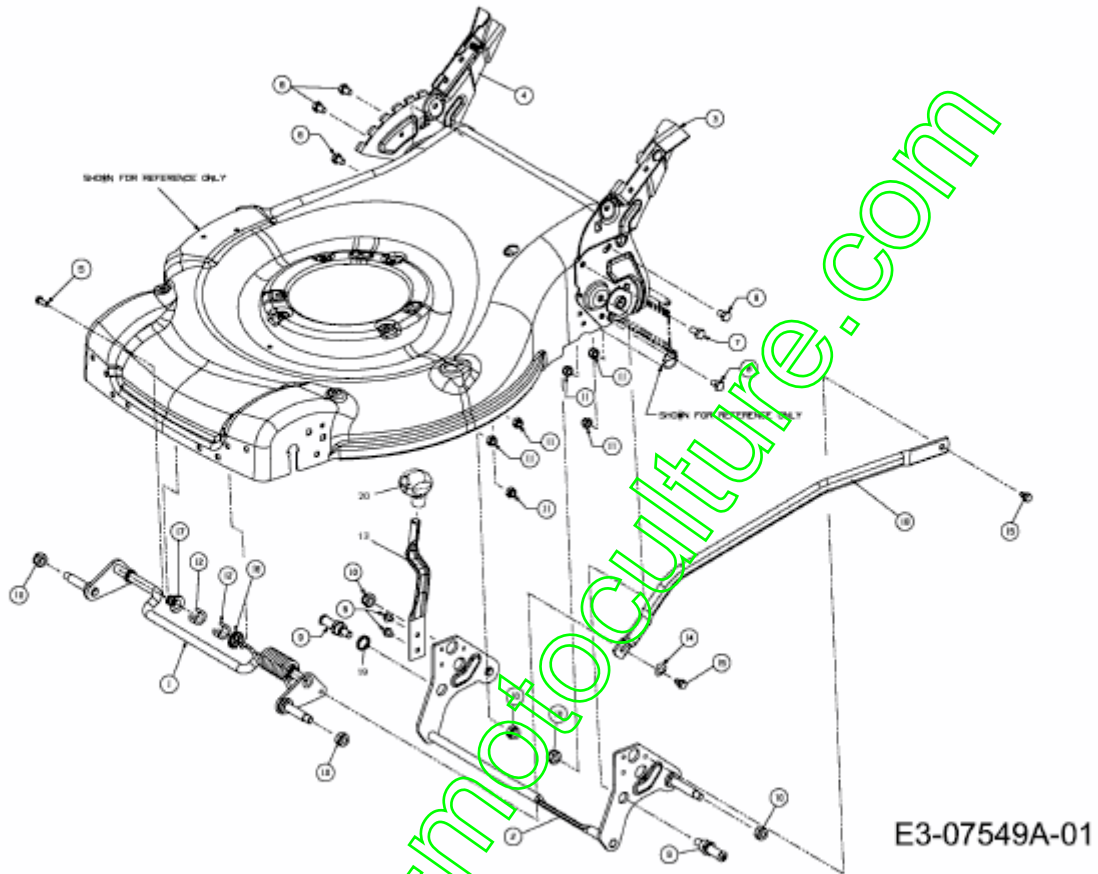


E3-06542A-01

www.emc-motoculture.com

www.emc-motoculture.com

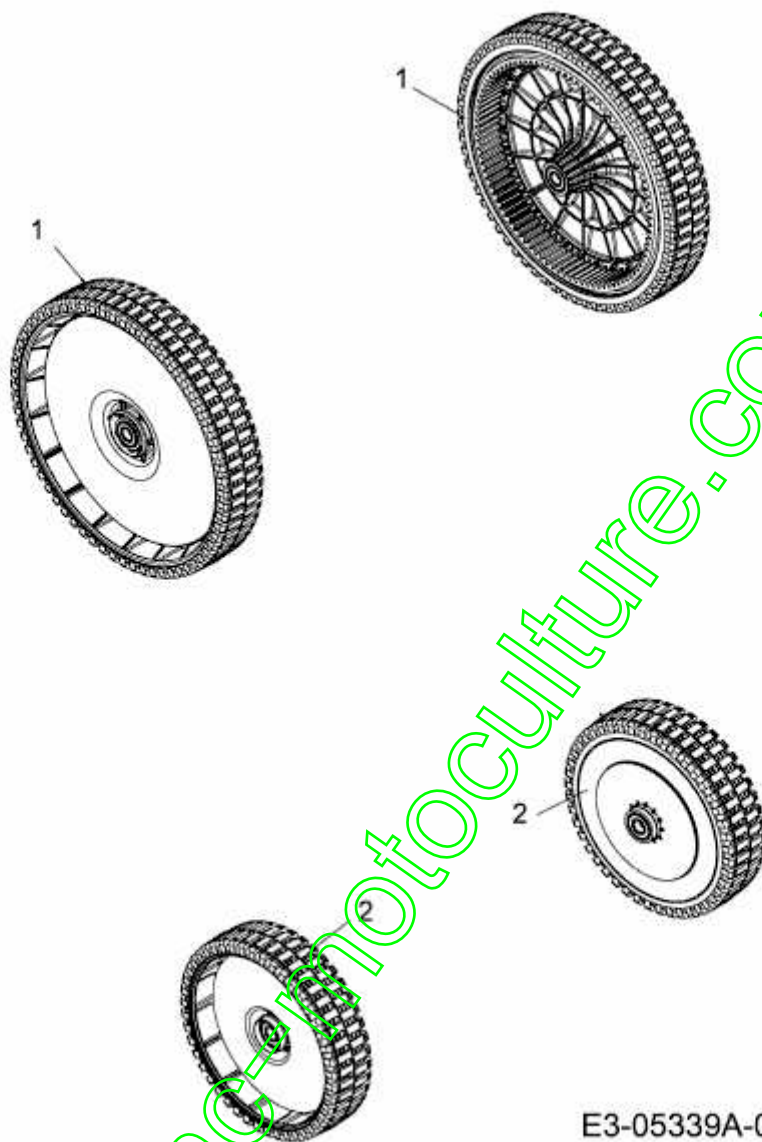
530 BTC > 12A-869J638 (2012) > REGLAGE HAUTEUR DE COUPE



Position	Numéro de pièce #	Désignation	Dimension
1	687-02368637	1 ESSIEU AVANT NOIR	MTD SCHWARZ
2	687-02380637	1 ESSIEU ARRIÈRE NOIR	MTD SCHWARZ
3	687-02435637	1 SUPPORT DE BRANCARD GAUCHE	PRESSTEIL
4	687-02535637	1 SUPPORT DE BRANCARD DROIT	SCHWARZ LACKIERT
5	710-04380	1 VIS ; TÊTE CONIQUE BOMBÉE	FINISH:MTD SPEC-100015
6	710-0653	2 VIS ; SIX PANS CREUX	FINISH:MTD SPEC-100016
7	710-1376	1 VIS ; SIX PANS CREUX	FINISH:701-01000 21.1441.68
8	710-1714	5 VIS ; SIX PANS CREUX	MTD SPEC-100015 21.1441.67
9	711-05092	2 TIGE FILETÉE	FINISH:PHOS AND OIL SIEHE ZG.
10	712-04074	6 ŪCROU:M10x1.25 DIN 985-8	FINISH:MTD SPEC-100015
11	712-0692	6 ŪCROU HEXAGONAL 24.1426.18	FINISH:SPEC-100015 24.1426.18
12	731-05470	2 ANNEAU DE SERRAGE D'AXE	731-05470
13	732-04480A	1 LEVIER HAUTEUR DE COUPE	732-04480A
14	736-0286	1 RONDELLE (EX 1552-008)	FINISH:701-01001 936-0286
15	738-04502	2 VIS	FINISH IS BLACK
16	741-04136B	1 PALIER DE FLASQUE	741-04136B SCHWARZ
17	741-04516A	1 PALIER DE FLASQUE	741-04516A *
18	749-04414B-S	1 TIGE DE RACCORDEMENT	21" HIGHWHEELVERSION
19	750-05061	1 ENTRETOISE	750-05061
20	720-04097	1 POIGN. P. LEV. DE DŪPL. HAUT.	FINISH:VERKEHRSROT 788-0719

www.emc-motoculture.com

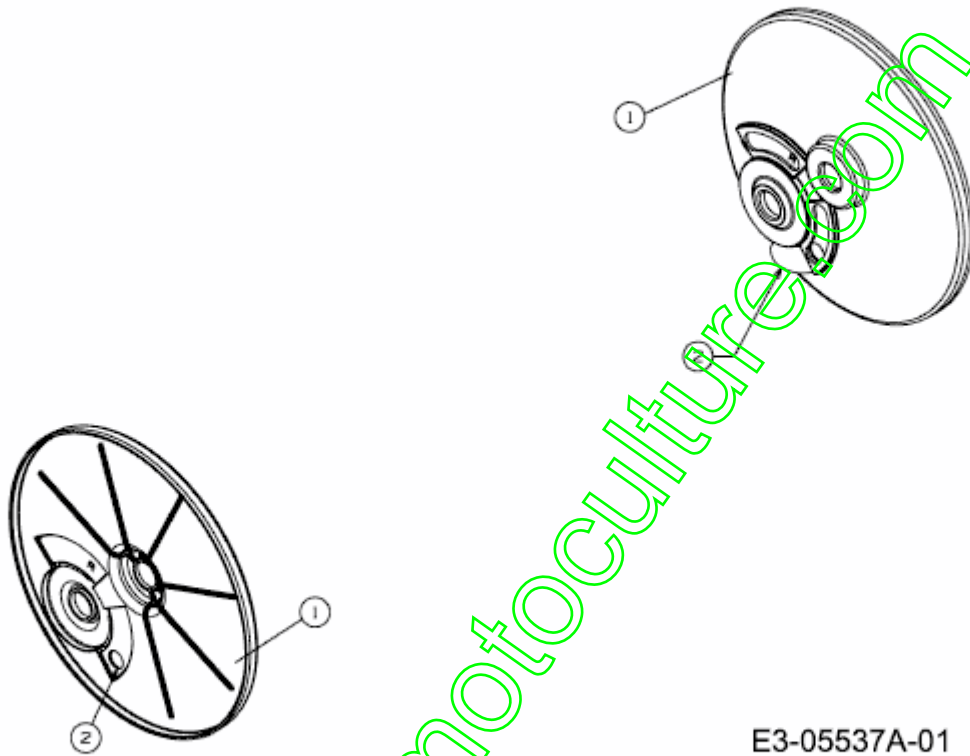
530 BTC > 12A-869J638 (2012) > ROUES



Position	Numéro de pièce #	Désignation	Dimension
1	634-04569	2 ROUE ARRIERE 300 MM	PREM BB
2	634-04572	2 ROUE 200 MM	PREM BB

www.emc-motoculture.com

530 BTC > 12A-869J638 (2012) > COUVERCLES DE PROTECTION ROUE

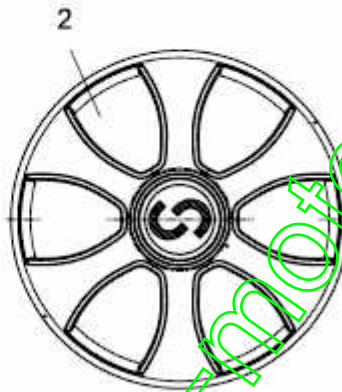
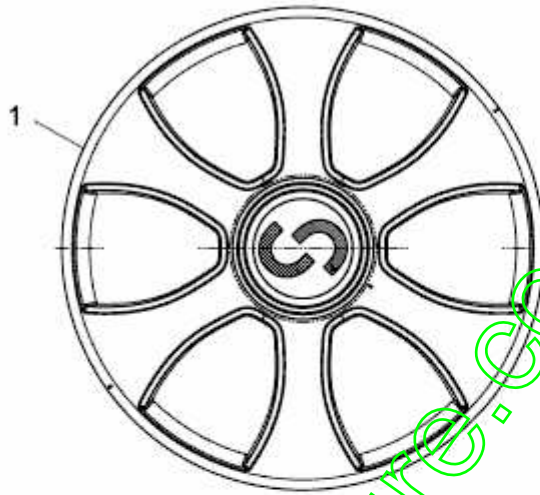


E3-05537A-01

Position	Numéro de pièce #	Désignation	Dimension
1	731-06145C	2 CACHE ROUE	731-06145C
2	787-01645A	2 PLAQUE SUPPORT CACHE ROUE	12" HIGH WHEEL:BLACK OXYDE

www.emc-motoculture.com

530 BTC > 12A-869J638 (2012) > ENJOLIVEURS



E3-06543A-01

www.emc-motoculture.com

Position	Numéro de pièce #	Désignation	Dimension
1	731-07778	2 ENJOLIVEUR ARRIÈRE GRIS	WHITE ALU MTD#788-0737:RAL9006
2	731-07779	2 ENJOLIVEUR GRIS STERWING	WHITE ALU MTD#788-0737:RAL9006

www.emc-motoculture.com