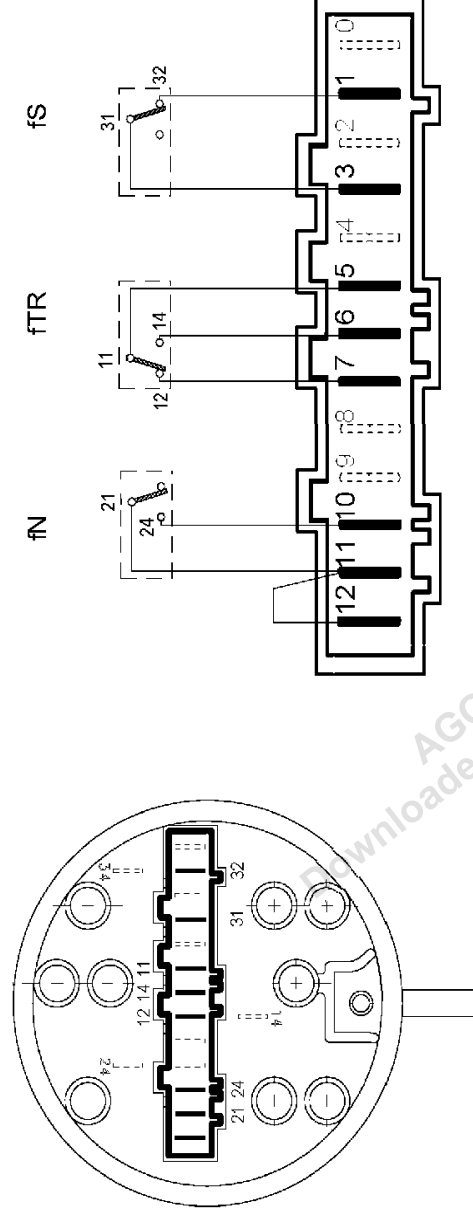


Pressostat

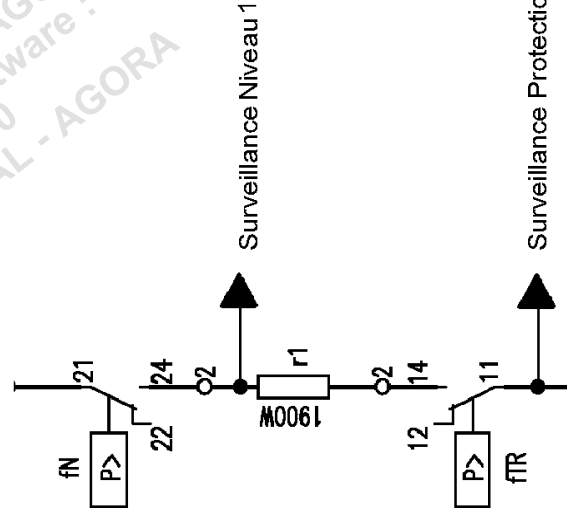
On utilise dans ces appareils 1 pressostat à 3 niveaux (fTR, fN, fS).



Remplissage d'eau dans la cuve

Le remplissage d'eau dans la cuve se fait par la combinaison suivante:

1. remplissage d'eau jusqu'au niveau fTR
2. remplissage d'eau jusqu'au niveau fN
3. remplissage en fonction du temps sans contrôle par le manostat



Les soupapes d'alimentation sont excitées par 2 triacs, et les niveaux d'enclenchement du manomètre sont surveillés par 2 câbles de contrôle (« sensing wire »).
La durée de remplissage est déterminée par le système électronique de commande.
Le calcul de la quantité de remplissage se fait par mesure de l'intervalle de temps entre la fermeture du contact fTR et la fermeture du contact fN du manostat.

DGS-TDS-N04.05R.B. © Electrolux

- 12 -

599 51 54 19 FR