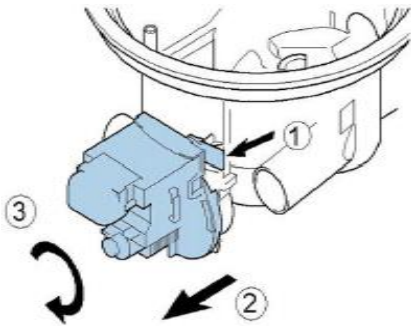


Vue par le dessus du filtre

Retirez le cache pompe (I) pour accéder à la turbine de la pompe (H)



La pompe est sous l'appareil