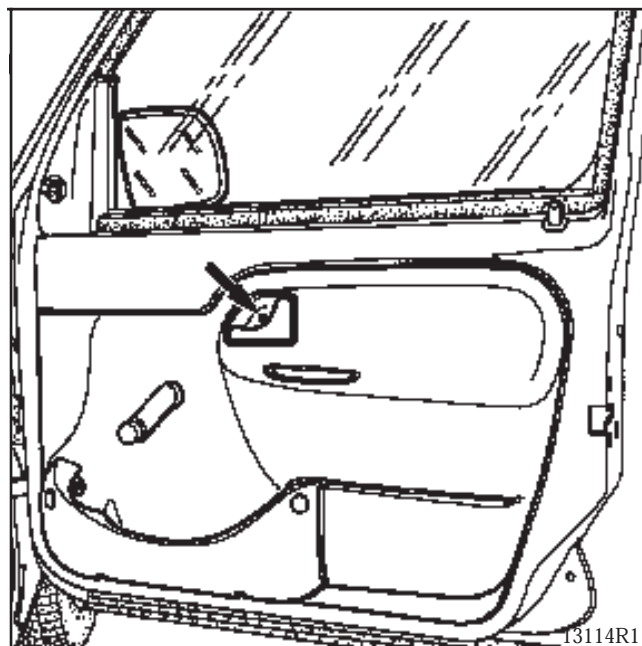
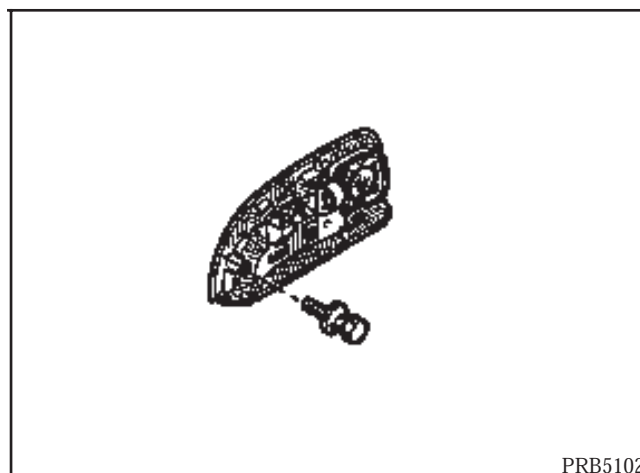


DEPOSE



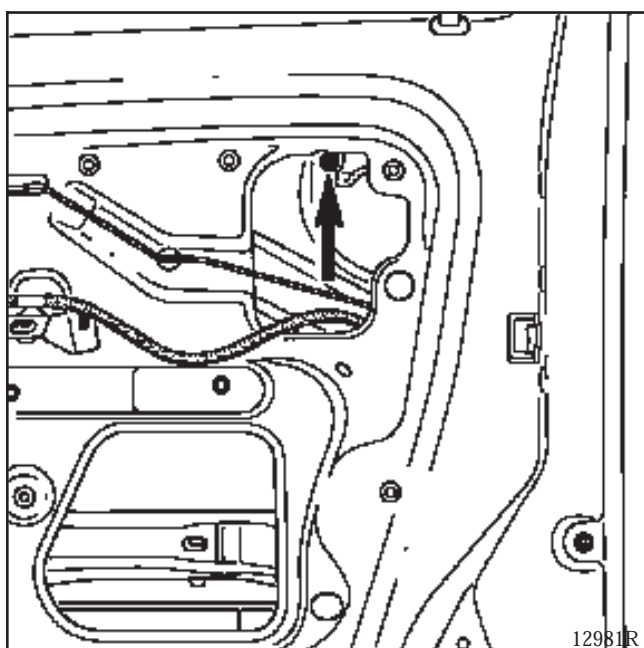
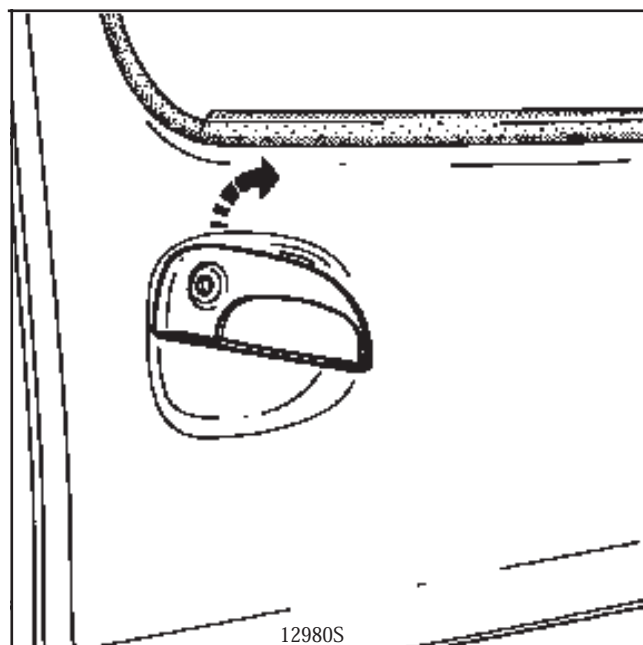
Déposer la vis de fixation (1).

Désaccoupler la tringle de commande d'ouverture (2).

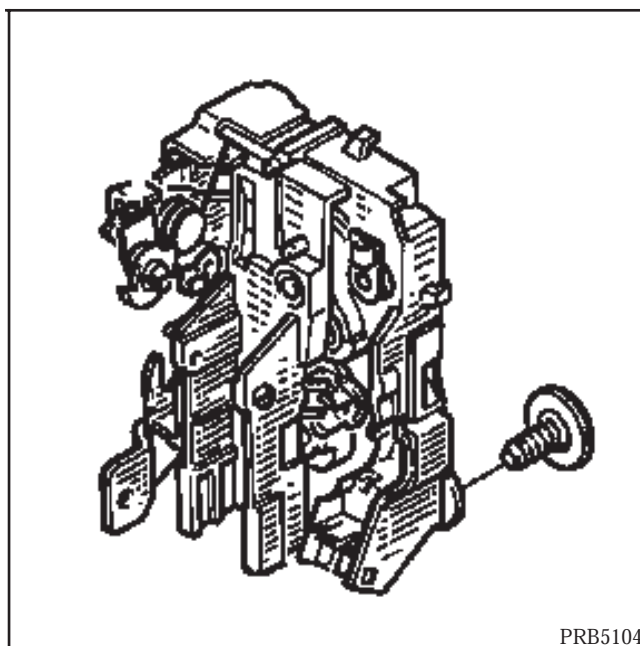


DEPOSE

Après dépose de la garniture (voir chapitre 72) et du cache anti-violabilité, déposer la vis de fixation de la poignée.

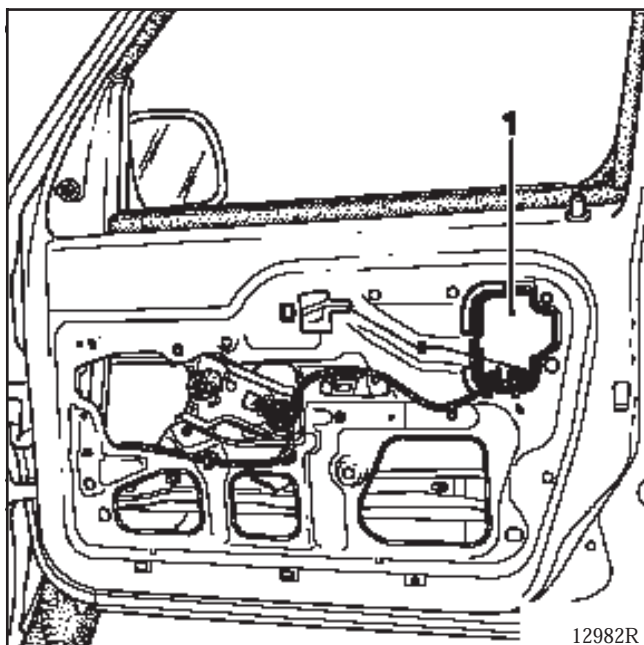


Désaccoupler les tringles de commande de condamnation et d'ouverture extérieure.

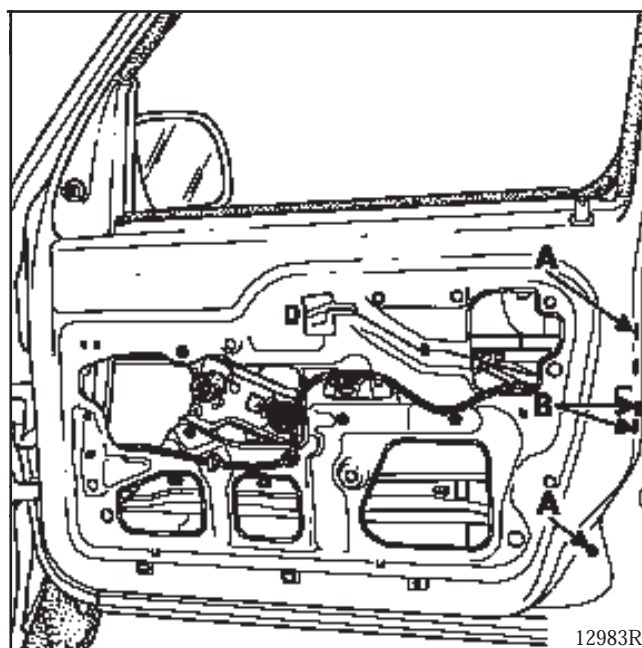


DEPOSE

Après dépose de la garniture (voir chapitre 72), déposer :



- le cache antivolabilité (1) de la serrure,

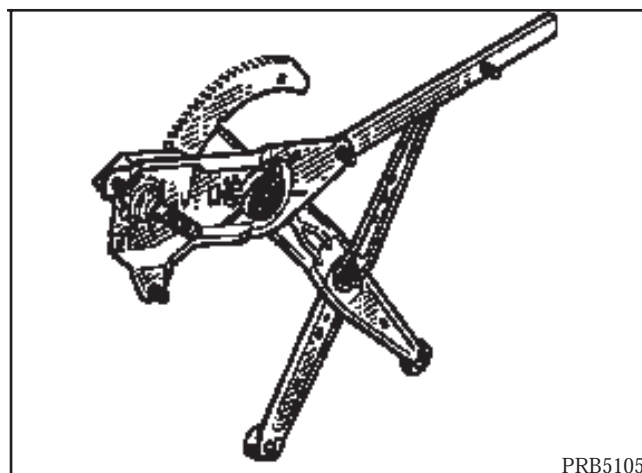


- le rail du coulisseau intérieur (A).

Désaccoupler les tringles de commande de condamnation et d'ouverture extérieure.

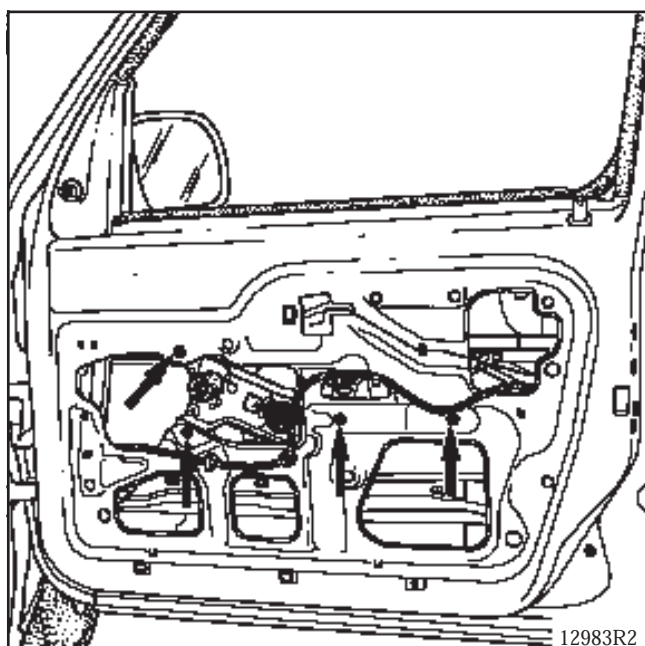
Déposer les fixations de la serrure (B).

Déconnecter le faisceau électrique suivant version.



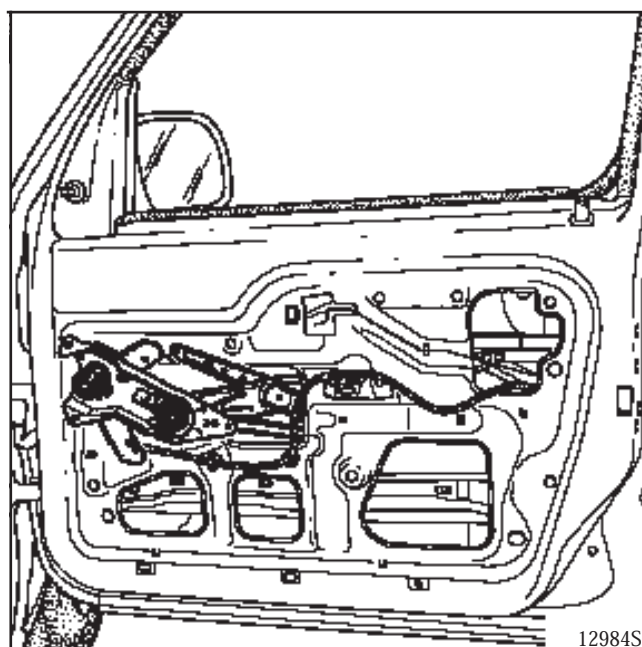
DEPOSE

Après dépose de la garniture, mettre la vitre en position basse, déposer les fixations du mécanisme.

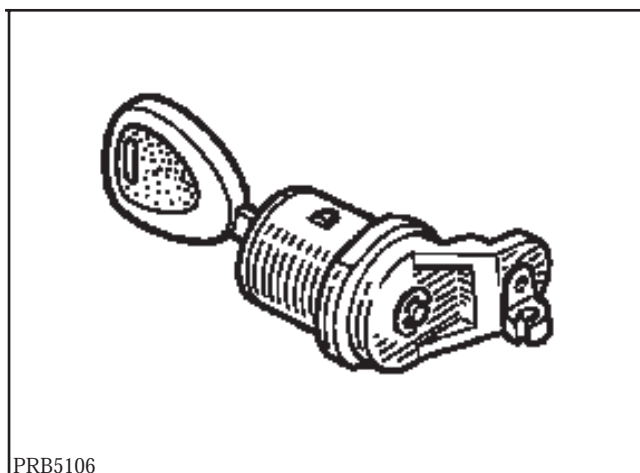


Désolidariser celui-ci de la vitre.

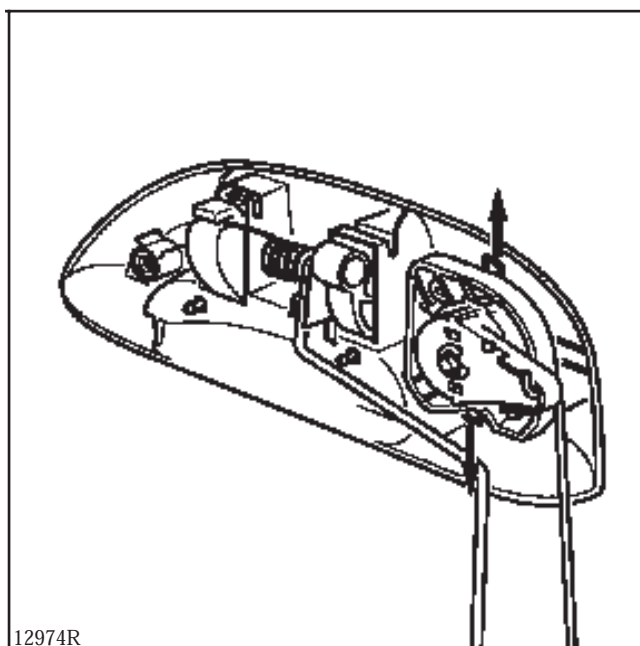
Déconnecter le faisceau électrique suivant version.



Sortir le mécanisme.



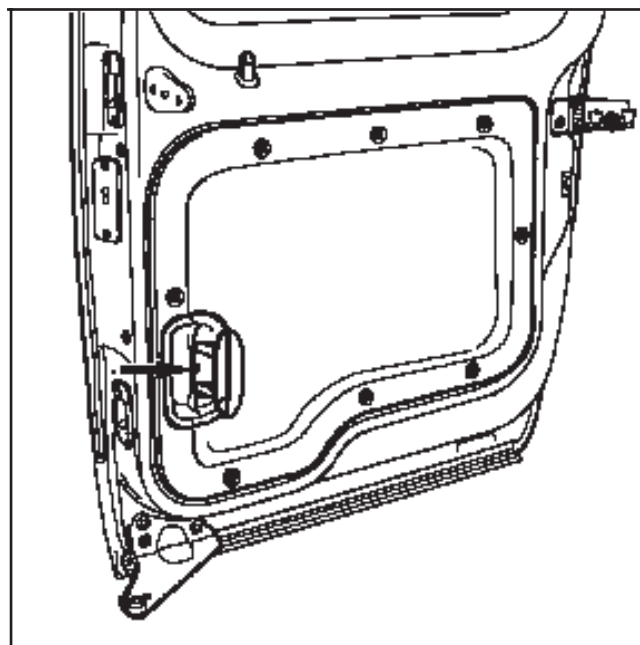
DEPOSE



Après dépose de la poignée extérieure, déposer le barillet en écartant le clips.



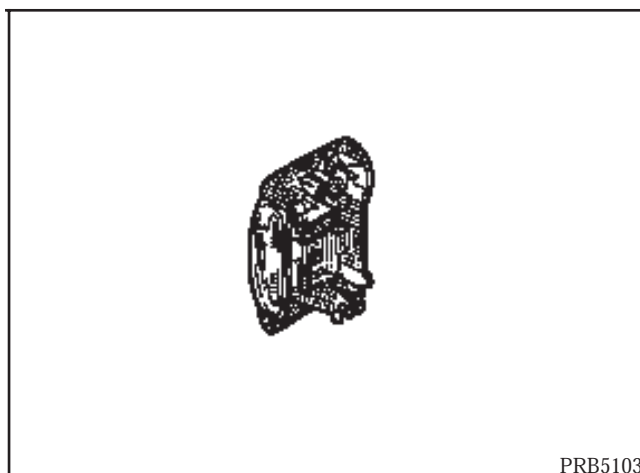
DEPOSE



Déposer la vis de fixation.

Déclipser le câble de commande d'ouverture.

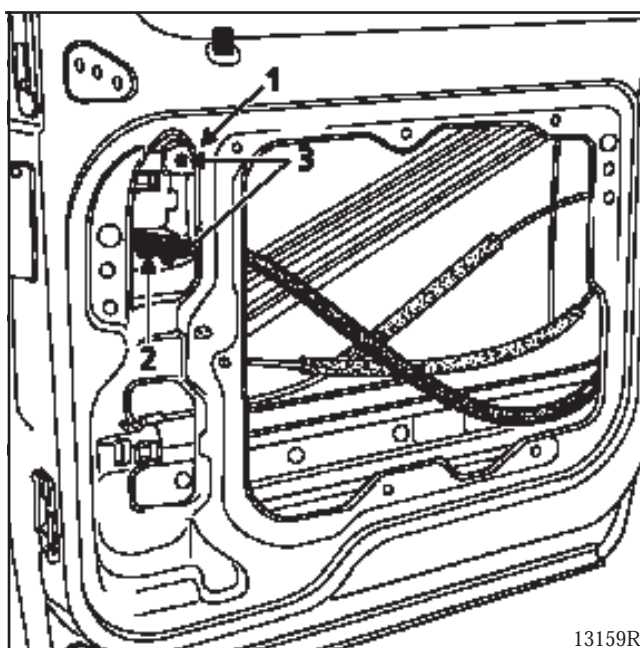
13102R



DEPOSE

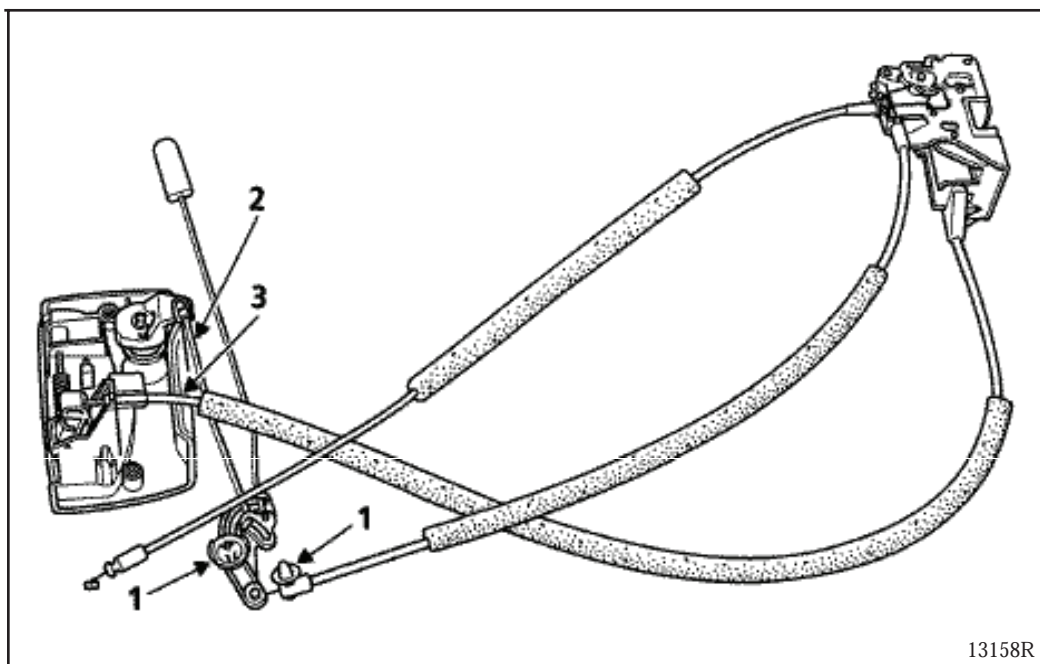
Après dépose de la garniture (voir chapitre 72),
dégrafer :

- la tringle de témoin de condamnation (1),



- le câble de commande d'ouverture (2).

Déposer les vis de fixation (3).



Après dépose de la garniture :

DEPOSE DU TEMOIN

Déclipser les agrafes de fixation (1), la tringle (2) et le câble de commande (3).

DEPOSE DE LA SERRURE

Déposer les vis de fixation.

Déconnecter le faisceau électrique suivant version.

Déclipser les câbles de commande.