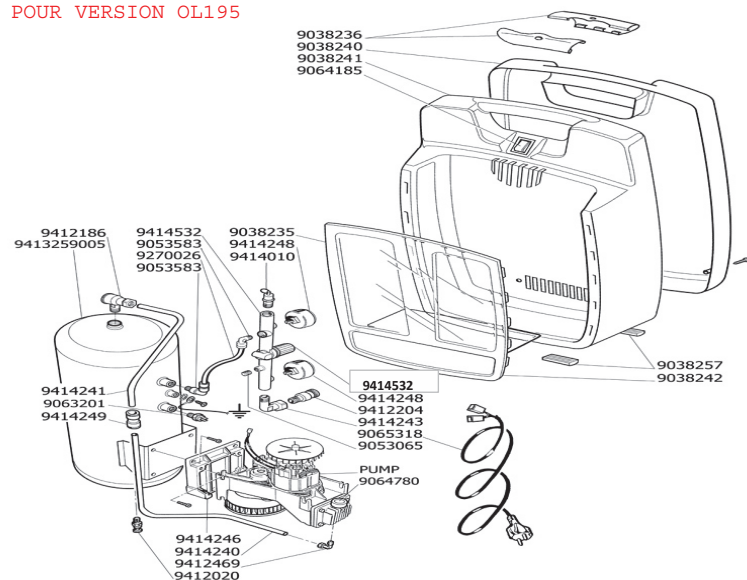


REVOLUTION'AIR
VUE ECLATEE SAV

425020
VERSION OL195B

8215010AU0193

LIEN POUR VERSION OL195



N°	DESIGNATION	QTE	REFERENCES	PRIX € HT
49	Capot arrière	1	9038241	
50	Capot avant	1	9038240	
55	Capot transparent	1	9038242	
56	Socle	1	9414246	
104	Poignée	1	9038236	
105	Clapet de retenue	1	9414167	
106	Raccord rapide	1	9412204	
107	Vis de purge	1	9412020	
108	Détendeur	1	9414532	
109	Manomètre	2	9414248	
110	Soupape de sécurité	1	9414010	
112	Raccord coudé	1	9412469	
113	Raccord de jonction tuyauterie	1	9414249	
131	Pressostat	1	9063201	
133	Interrupteur	1	9064185	
135	Fils d'alimentation	1	9065318	
136	Fils pressostat-interrupteur	1	9414247	
137	Fils pressostat-moteur	1	9414247	
145	Tuyauterie de refoulement sortie culasse	1	9414240	
146	Tuyauterie de refoulement cuve	1	9414241	
	carton d'emballage	1	9095475	