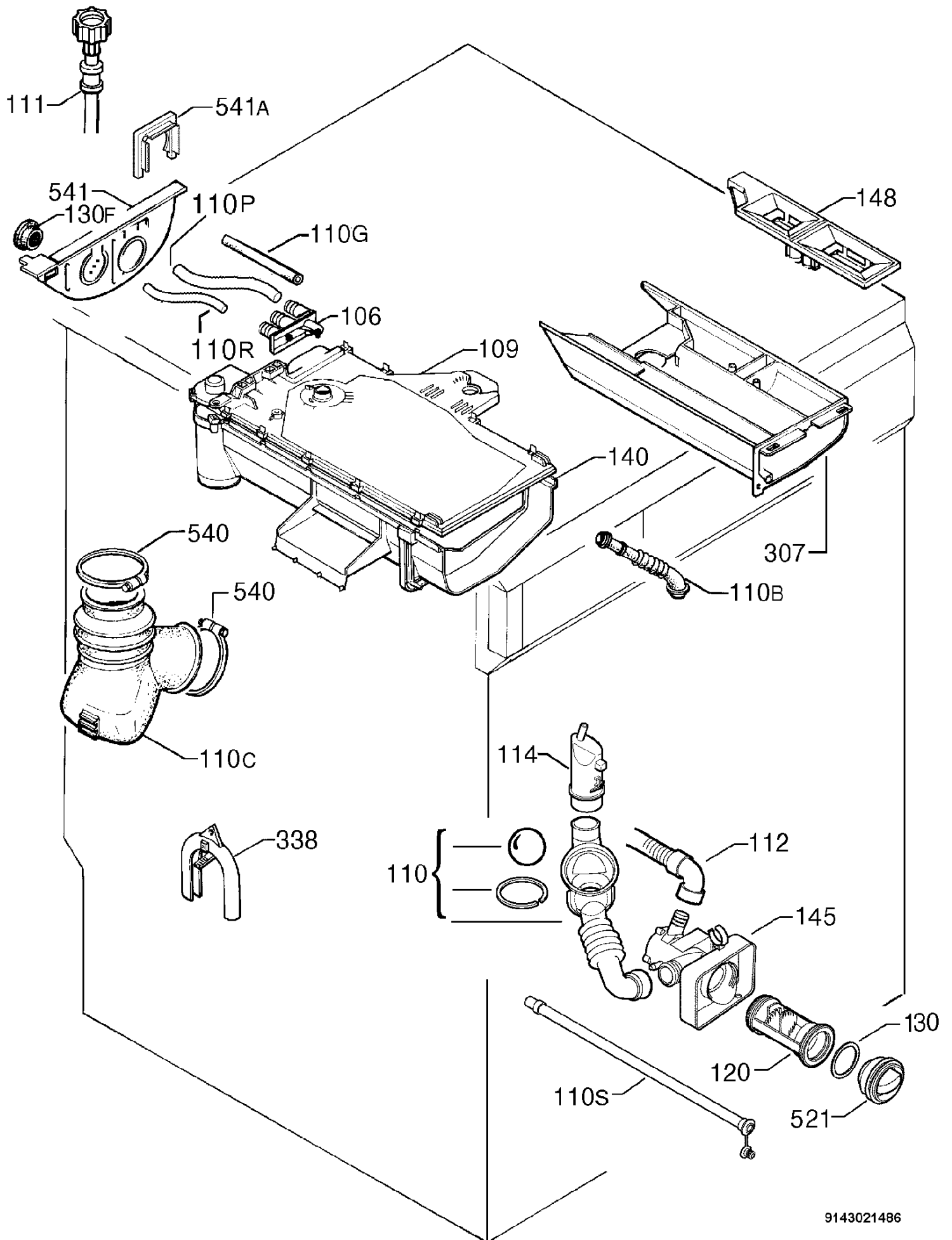
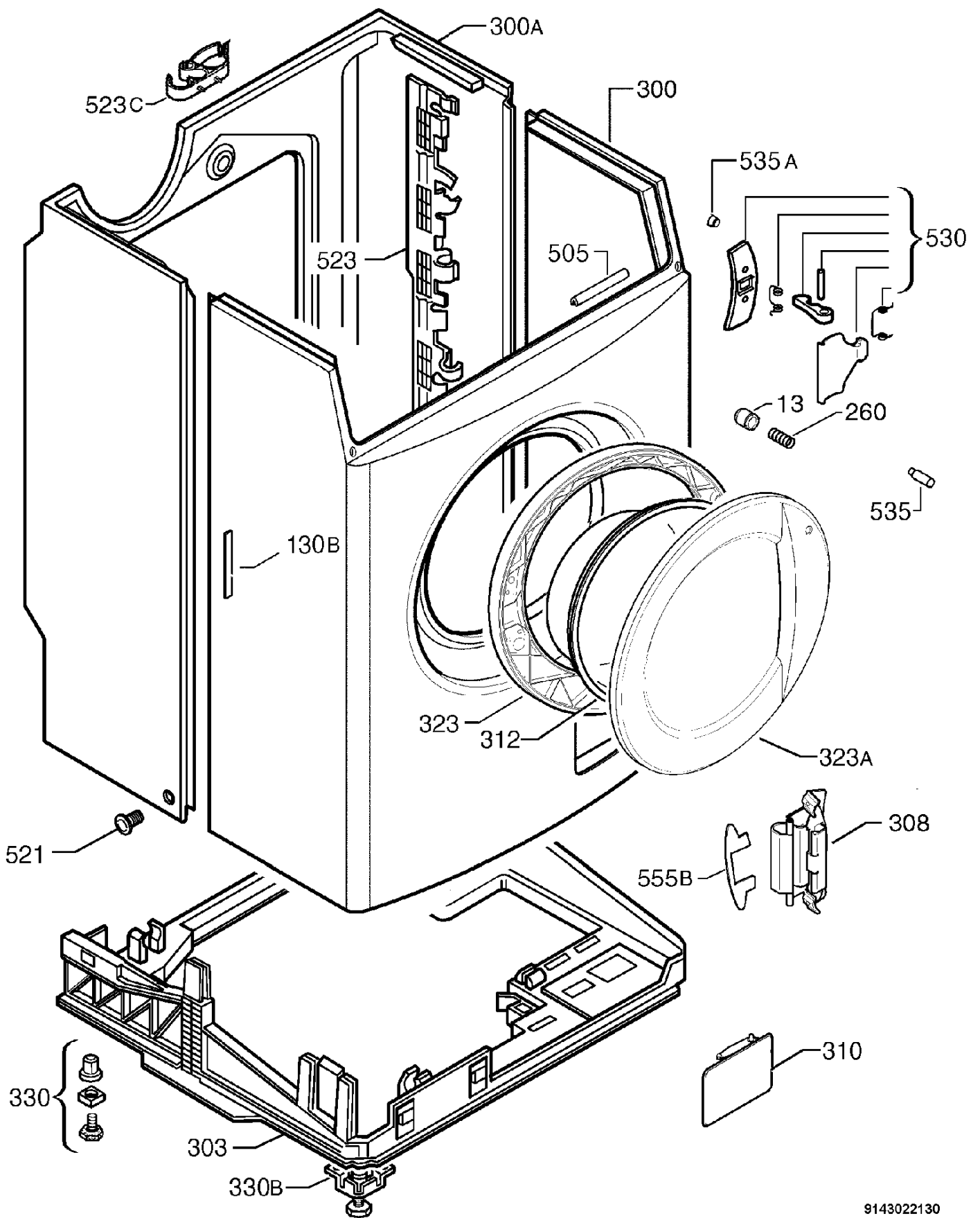


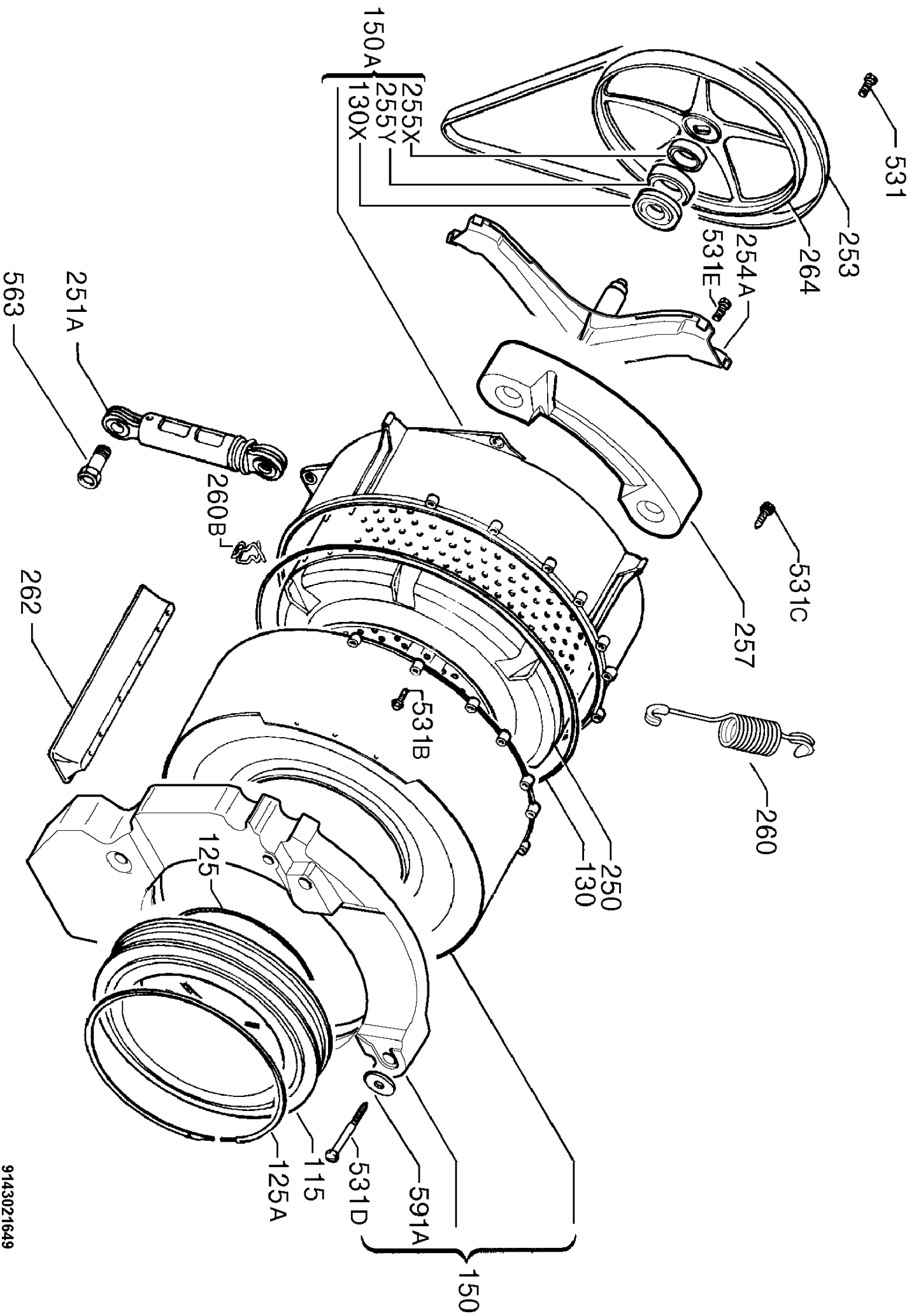
Pos.	Référence	Désignation
004	124212305/5	MOTEUR À COLLECTEUR,1150 SOLE
005	124947204/2	ÉLECTROVANNE,3 VIE 4SC AF ELBI
006	132106301/6	POMPE,VIDANGE,ASKOLL
007	124967512/3	RETARDEUR,PORTE,4 CONT.
010	132102010/7	ÉLÉMENT CHAUFFANT,230/1950 +NT
011	124034360/6	PROTECTION INTERFE.
012	379221460/7	PRESSOSTAT,(1L+AE+AT)
016	125115900/8	SÉLECTEUR,EDR2000 16P+ON OFF
019A	379285922/9	VOYANT,ROSSA
028	124967100/7	VIBRATEUR
037	124020930/2	BOITE A BORNES
109	124584800/5	EGOUTTOIR,LUMIÈRE
110	124083400/0	TUYAU,PRESSOSTAT
523A	124303604/1	SUPPORT,R'SERVOIR,CARTE
523F	132186502/2	SUPPORT,SÉLECTEUR,JEWEL
531C	124022200/8	VIS,FIXATION,MOTEUR
550	132144420/8	PROTECTION,SÉCURITÉ DE PORTE
550A	132117601/6	CHAPE,POMPE DE VIDANGE,CIRCULA
550O	132186510/5	Protection,rampe,x lcd
587	97391451729000/8	MODULE ÉLECTRONIQUE,CONFIGUR'E
587A	110579100/6	ASSEMBLAGE,MODULE D'AFFICHAGE,
597	124006200/8	ARRET
999	124340400/9	RAMPE,TERRE
999	124110500/4	CABLAGE
999	124901231/9	CABLE ALIMENTATION,2000X3X1.5
999	124933112/3	RAMPE
999	124933140/4	CABLAGE
999	132126004/2	RAMPE
999	132126201/4	RAMPE
999	132126400/2	Rampe
999	132126921/7	RAMPE
999	132127450/6	RAMPE
999	132128080/0	RAMPE,FLAT CABLE



Pos.	Référence	Désignation
106	124947004/6	CONNECTEUR,3 VIE 4SC.
109	124014624/9	ASSEMBLAGE,CONVOYEUR,EAU
110	132072104/4	TUYAU+BALLON,CUVE-POMPE-PRESSO
110B	124016210/5	DURITE
110C	132106800/7	TUBE,CHARGE,DÉTERGENT,P62 RIM
110G	124734212/2	TUBE,ÉLECTROVANNE,COLLECTEUR,P
110P	132118630/4	TUYAU,SOLÉNOÏDE,COLLECTEUR,D=1
110R	132118610/6	TUBE,ÉLECTROVANNE,COLLECTEUR,P
110S	132036504/0	TUYAU,VIDANGE,FILTRE,NEAT/OV/R
111	124017175/9	TUYAU D'ARRIVÉE D'EAU,EAU,L=15
112	124088121/7	TUYAU DE VIDANGE
114	124307110/5	CHAMBRE A AIR,AIR,1-VOIE
120	132071302/5	FILTRE,RIM
130	132071200/1	JOINT,BONDE,FILTRE,RIM
130F	124015100/9	JOINT,TUYAU ALIMENTATION,BAS
140	124827223/7	DISTRIBUTEUR,DÉTERGENT,NEAT RI
145	132071522/8	ASSEMBLAGE,CORPS,POMPE,TR RIM
148	124617400/5	SYPHON
307	124612408/3	BAC À PRODUITS,4SC
338	124291600/3	PIECE TERMINAL
521	132071100/3	BOUCHON DE POIGNÉE,FILTRE,RIM
540	124006000/2	CIRCLIP BANDE,D=65
541	124608621/7	SERRE-CÂBLE,PANNEAU ARRIÈRE,1E
541A	124734103/3	ANNEAU,ELECTROVANNE



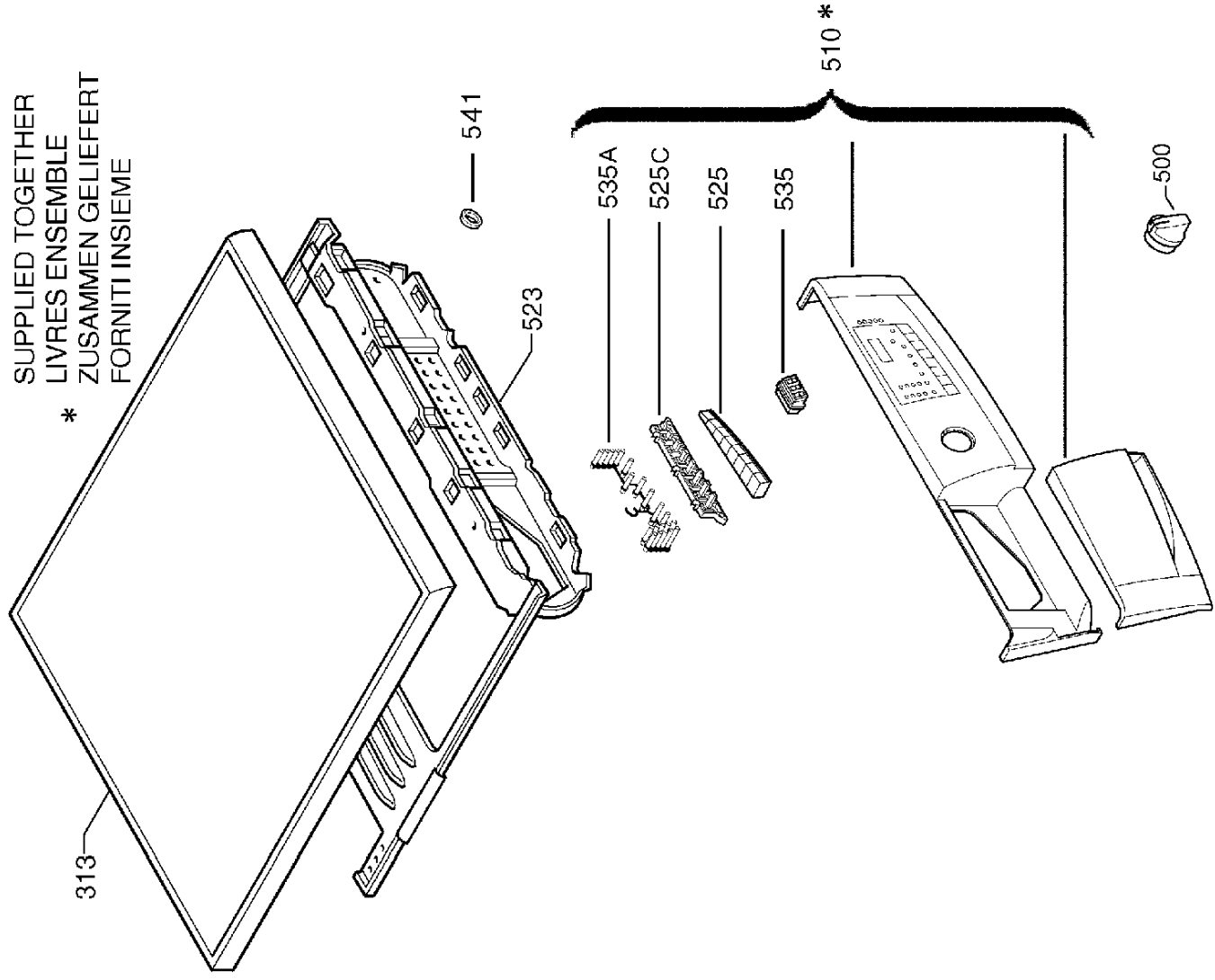
Pos.	Référence	Désignation
013	132016300/7	TOUCHE,SÉCURITÉ,HUBLLOT
130B	132185700/3	BOSSAGE,HABILLAGE,ANTIVIBRANTE
260	124067312/7	RESSORT,SÉCURITÉ,HUBLLOT
300	132106211/7	HABILLAGE,AVANT,RIM V/B
300A	124777942/2	HABILLAGE,ARRIERE
303	124581244/9	SUPPORT,P62S/RIM
308	132004405/8	ASSEMBLAGE,CHARNIÈRE,HUBLLOT,NE
310	132106000/4	PORTILLON DE FILTRE,7801 RIM
312	132224500/0	VERRE,HUBLLOT,RIM
323	132018402/9	ENCADREMENT,ARRIÈRE,HUBLLOT,BD/
323A	132018390/6	ENCADREMENT,HUBLLOT,AVANT,BD NE
330	124097604/1	PIED,PAROI
330	132136400/0	ASSEMBLAGE,PIED,PAROI,20MM
330B	124526400/5	ASSEMBLAGE,PIED,AVANT,(20)
505	124902910/7	PROFIL $\alpha$ ,CAROSSERIE
521	124644500/9	BOUCHON,BLANC,FIXATION
523	124729416/6	ÉQUERRE,TUYAUX,RAMPE
523C	124532000/5	SUPPORT TUYAU,D
523C	132072704/1	SUPPORT TUYAU,PANNEAU ARRIÈRE,
530	5027765500/2	ENSEMBLE,POIGNÉE,HUBLLOT
535	124007140/5	VOYANT,HUBLLOT
535A	124238600/9	DIFFUSEUR.,NEZ
555B	132016001/1	DECOR PLATE
999	132087801/8	SUPPORT,TUYAUX
999	132102300/2	ÉQUERRE,SUPPORT,RESSORT,RIM
999	132987640/1	MODE D'EMPLOI,(FR)
999	5026922500/4	ENSEMBLE,TRANSPORT



Pos.	Référence	Désignation
115	132004190/6	MANCHETTE
125	132002400/1	RESSORT,SOUFFLET
125A	132055200/1	ANNEAU DE RACCORDEMENT,SOUFFLE
130	124015903/6	JOINT,CUVE
130X	124968500/7	JOINT,ARBRE,TAMBOUR
150	5027684500/0	ENSEMBLE,LEST,ANTERIORE 16.5KG
150A	132076930/8	ASSEMBLAGE,PAROI,EWM1000 0T G
250	132004513/9	TAMBOUR,COMPLET,45L 1000-1200
251A	132255300/7	PARE-CHOCS
253	124021150/6	COURROIE,1196,J6,EL
254A	5025301600/5	ENSEMBLE,CROISILLON,TAMBOUR
255X	5026956000/4	ROULEMENT,6206,ZZ,30X62X16
255Y	5026955800/8	ROULEMENT,6205, ,25X52X15
257	132100011/7	PLOMB,PAROI,2,7KG G20 1200
260	132253300/9	RESSORT,SUSPENSION,CUVE,NEUTRO
260B	124782510/0	RESSORT,ÉLÉMENT CHAUFFANT
262	5025227100/7	ENTRAINEUR
264	124969110/4	POULIE
531	519137025/2	VIS,POULIE,TORX
531B	132229000/6	VIS,CUVE,6,5X50
531C	124965900/2	VIS,CONTRE POIDS,AVANT
531D	124571700/2	VIS,PLOMB,AVANT,8X59 TSP/TORX
531E	124022000/2	VIS,CROISILLON, M8X25.5
563	124004121/8	BOULON,PARE-CHOCS
591A	124212210/7	RONDELLE,PLOMB,(21,7X29)

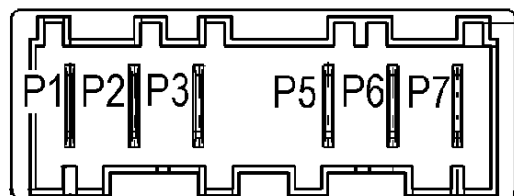
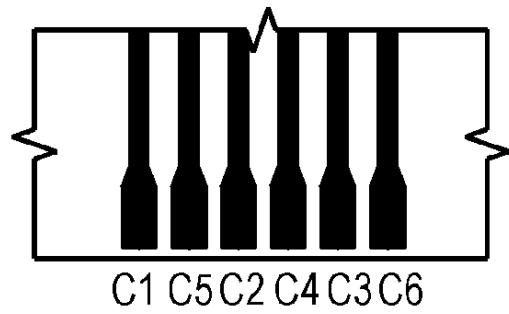
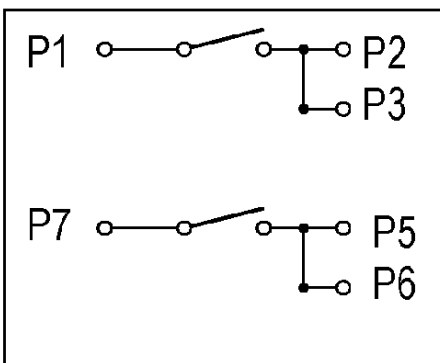
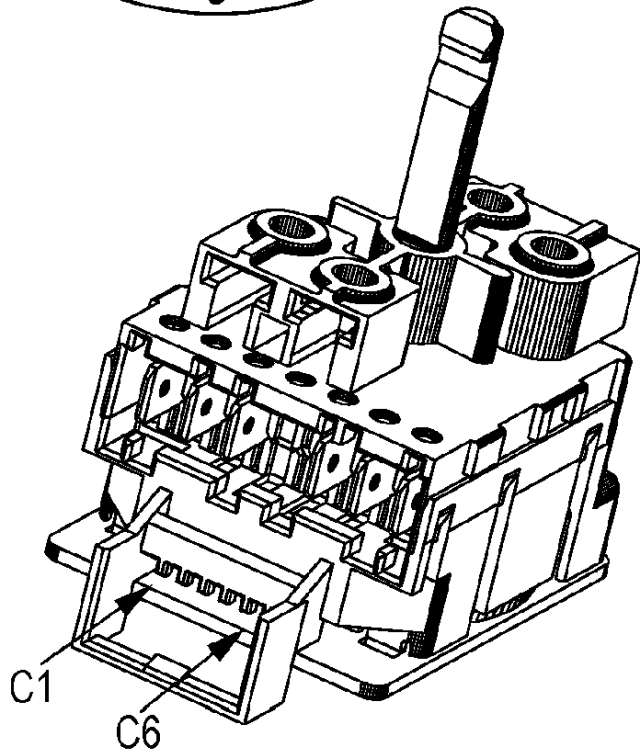
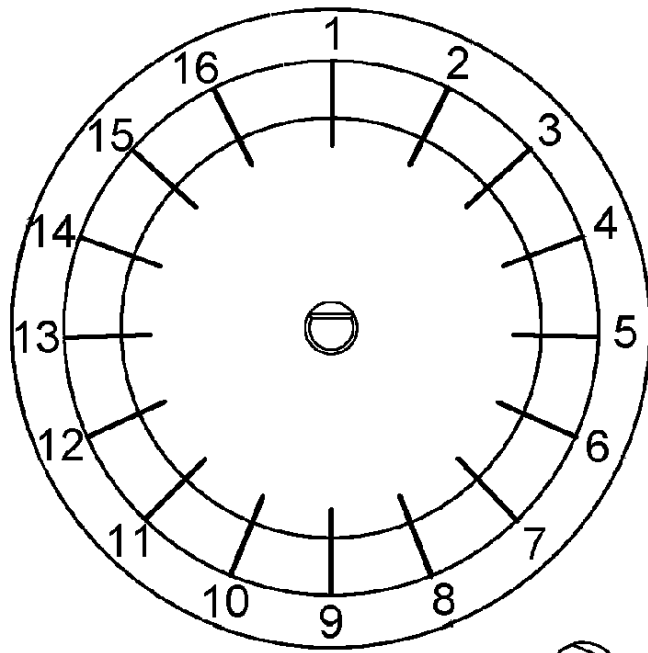


SUPPLIED TOGETHER  
LIVRES ENSEMBLE  
\* ZUSAMMEN GELIEFERT  
FORNITI INSIEME



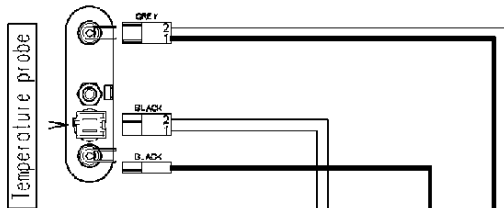
<b>Pos.</b>	<b>Référence</b>	<b>Désignation</b>
313	379001220/1	DESSUS
500	132201400/0	BOUTON,SÉLECTEUR PROGRAMMES
510	132281011/8	ASSEMBLAGE,BANDEAU,ALPHA ONE
523	132156014/4	SUPPORT COMMANDES,RIM/EWM2000
525	132187110/3	ENSEMBLE BOUTONS,EWM1000+
525C	132187200/2	SUPPORT,JOINT,TOUCHE,ALPHA RIM
535	132187400/8	DIFFUSEUR,AFFICHAGE,ALPHA RIM
535A	132187300/0	DIFFUSEUR,LUMIÈRE,ALPHA RIM
541	124818400/2	

C6 (common)					
1	●	●	●	●	●
2	●	●			●
3	●	●	●		
4	●	●		●	
5	●			●	●
6	●	●		●	●
7	●		●		●
8	●		●	●	
9	●		●	●	●
10	●	●	●		●
11	●	●	●	●	
12	●				
13	●	●			
14	●			●	
15	●				●
16	●		●		
	C1	C2	C3	C4	C5



Heating elements (washing)

Door safety interlock

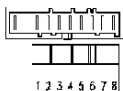


Door locked lamp

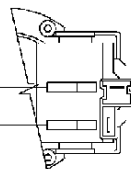
37928592/



Motor



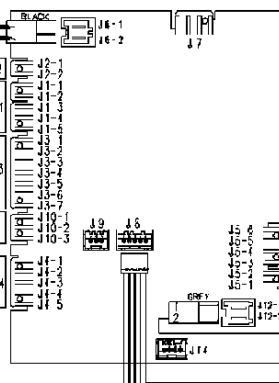
Drain pump



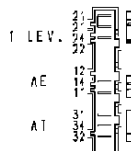
132.12692/

132.12600/

MAIN ELECTRONIC BOARD

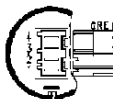


Pressure switch

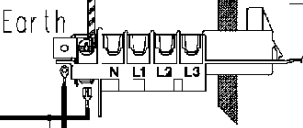


132.12620/

Anti-interference filter



132.12745/



124.1050/

Junction box

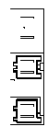
124.34040/

Two earth

Motor earth

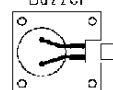
Heating element earth

Wash valve  
 Prewash valve  
 Bleaching valve



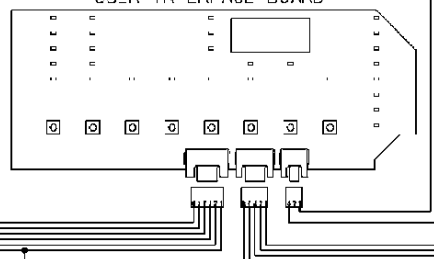
132.12640/

Buzzer

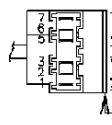


124.9334/

USER INTERFACE BOARD



Programme selector



132.12808/

124.93311/

