

de Gebrauchsanleitung  
fr Notice d'utilisation  
nl Gebruiksaanwijzing  
it Istruzioni per l'uso  
pt Instruções de serviço

**KDV 29V13**  
**KDV 33V13**



**BOSCH**

## Sommaire

	Page		Page
<b>Consignes pour la mise au rebut</b>	18	<b>Congeler et stocker les aliments,</b>	24
Mise au rebut de l'emballage	18	Le compartiment congélateur	24
Mise au rebut de l'ancien appareil	18	Consignes pour les achats de produits surgelés	24
<b>Conseils de sécurité et consignes</b>	19	Congeler soi-même les aliments	24
<b>Dispositions</b>	20	Emballage des aliments	24
<b>Présentation de l'appareil</b>	20	Capacité de congélation	25
<b>Installation de l'appareil</b>	21	Durée de stockage	25
Température ambiante	21	Décongélation des produits surgelés	25
Lieu d'installation	21	<b>Dégivrage</b>	26
Installation	21	Le compartiment réfrigérateur	26
Raccordement électrique	21	Dégivrer le compartiment congélateur	26
Ventilation	21	Accélération du dégivrage	27
Après le transport ...	21	<b>Nettoyage</b>	27
Changement du sens d'ouverture des portes	21	<b>Conseils pour économiser de l'énergie</b>	27
<b>Enclenchement, coupure</b>	22	<b>Bruits de fonctionnement</b>	28
Enclencher l'appareil	22	<b>Remédier soi-même aux petites pannes</b>	28
Régler la température	22	Conseils pour remédier à la panne, si ...	29-30
Eteindre l'appareil	22	<b>Service après-vente</b>	30
Remisage longue durée de l'appareil	22	Plaque signalétique	30
<b>Rangement des aliments</b>	23	<b>Contrôlez les zones de froid dans l'appareil</b>	31
Consignes pour le rangement	23		
Exemple de rangement	23		
Modifier l'aménagement intérieur	23		

## Conseils pour la mise au rebut

### Mise au rebut de l'emballage

L'emballage protège votre appareil contre les dégâts qu'il pourrait subir en cours de transport. Tous les matériaux qui le constituent sont compatibles avec l'environnement et recyclables. Aidez-nous à recycler l'emballage en respectant l'environnement.

Pour savoir comment vous débarrasser de l'emballage, veuillez consulter votre revendeur ou les services administratifs de votre mairie.

#### Attention

Ne permettez jamais aux enfants de jouer avec l'emballage et ses pièces constitutives. Ils risquent de s'étouffer avec les cartons pliants et les feuilles de plastique !

### Mise au rebut de l'ancien appareil

Les appareils usagés ne sont pas des déchets sans valeur. Leur élimination dans le respect de l'environnement permet d'en récupérer de précieuses matières premières.



Cet appareil a été labélisé en conformité avec la directive communautaire européenne 2002/96/EG visant les appareils électriques et électroniques usagés (waste electrical and electronic equipment – WEEE).

Cette directive sert de règlement cadre à la reprise et au recyclage des appareils usagés dans toute l'Europe.

#### Attention

Avant de mettre au rebut l'appareil qui ne sert plus :

1. Débranchez la fiche mâle de la prise de courant.
2. Sectionnez le cordon d'alimentation puis enlevez-le avec la fiche mâle.

Les appareils frigorifiques contiennent des fluides frigorigènes et des gaz isolants qui nécessitent une mise au rebut adéquate. Veillez à ce que les tuyaux du circuit frigorifique de votre appareil ne soient pas endommagés jusqu'à son élimination dans les règles de l'art. Jusqu'à l'enlèvement de l'appareil, veillez bien à ce que son circuit frigorifique ne soit pas endommagé.

## Consignes de sécurité

Avant la mise en service de l'appareil, veuillez lire attentivement et entièrement les informations énoncées dans les notices d'utilisation et de montage. Elles contiennent des remarques importantes concernant l'installation, l'utilisation et l'entretien de l'appareil.

Conservez les notices d'utilisation et de montage. Elles pourront servir ultérieurement à un autre utilisateur.

La fabricant décline toute responsabilité si les conseils suivants ne sont pas respectés:



**Cet appareil contient une petite quantité de fluide réfrigérant, l'isobutane (R 600 a), un gaz naturel très compatible avec l'environnement mais inflammable. Pendant le transport et la mise en place de l'appareil, veillez à ne pas endommager le circuit frigorifique. Si le circuit frigorifique a été endommagé, éloignez toute flamme nue ou source d'ignition. Pendant quelques minutes, aérez le local dans lequel se trouve l'appareil.**

- N'utilisez jamais de nettoyeur à vapeur pour nettoyer ou dégivrer votre appareil. Si la vapeur entre en contact avec les parties de l'appareil qui se trouvent sous tension, elle provoquera un court-circuit ou vous exposera à des risques d'électrocution.
- N'utilisez jamais d'appareils électriques à l'intérieur de l'appareil.
- Ne mettez pas en service un appareil endommagé. Dans le doute, renseignez-vous auprès du revendeur.
- Branchez et montez l'appareil conformément à la notice de montage. Les conditions de branchement électrique doivent être conformes aux indications figurant sur la plaque signalétique.
- La sécurité électrique de l'appareil est garantie uniquement si le circuit de mise à la terre de votre maison a été posé conformément aux prescriptions en vigueur.
- En cas de panne, lors de l'entretien et du nettoyage, débranchez l'appareil du secteur. Débranchez la fiche mâle de la prise de courant ou coupez le fusible. Tirez sur la fiche et non pas sur le cordon d'alimentation.
- Les réparations des appareils électriques doivent être effectuées uniquement par des spécialistes. Des réparations inexpertes engendrent de graves risques pour l'utilisateur.
- Les boissons fortement alcoolisées doivent être fermées hermétiquement et stockées verticalement. Ne stockez dans l'appareil ni produits contenant des gaz propulseurs inflammables (par ex. bombes de crème Chantilly et bombes aérosols) ni produits explosifs – Risque d'explosion!
- N'endommagez pas les pièces du circuit frigorifique, par ex. en perçant les tuyaux frigorifiques de l'évaporateur avec des objets pointus, en pliant les tuyaux ou en grattant le revêtement des surfaces, etc. Les projections de produit réfrigérant peuvent produire des lésions oculaires.
- Ne couvrez et ne bouchez pas les grilles d'aération de l'appareil.
- Ne vous appuyez pas sur le socle, les clayettes, les portes, etc. et ne vous en servez pas comme marchepied.
- Ne laissez pas les enfants jouer avec l'appareil. Par exemple, ils ne doivent en aucun cas s'asseoir sur les clayettes ou se suspendre à la porte.
- Si votre appareil est équipé en option d'une serrure, gardez la clef hors de portée des enfants.
- Ne portez pas directement à la bouche les esquimaux ou les glaçons qui sortent du compartiment congélateur (Risque de brûlure dû aux températures très basses).

fr

## Conditions

- Dans le compartiment congélateur, ne stockez pas de boissons gazeuses en particulier, dans des bouteilles et des boîtes car elles éclateraient.
- Ne touchez pas les aliments surgelés avec les mains mouillées car elles risqueraient de rester collées.

## Dispositions

L'appareil est conçu pour refroidir et congeler les aliments, et pour préparer des glaçons.

Il est destiné à un usage domestique.

En cas d'utilisation commerciale, respecter les dispositions régissant le commerce en question.

Il satisfait aux prescriptions de prévention des accidents applicables aux installations frigorifiques (VBG 20).

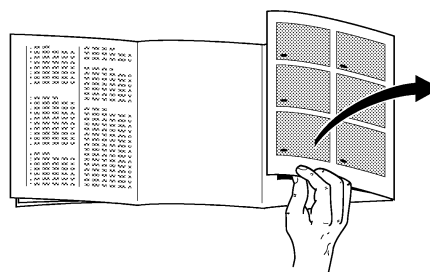
Le circuit de fluide réfrigérant a subi un contrôle d'étanchéité.

Il est conforme aux dispositions de sécurité régissant les appareils électriques.

Cet appareil est un modèle indépendant non encastrable.

## Présentation de l'appareil

### Présentation de l'appareil



**Veillez déplier le volet illustré situé en fin de notice.**

**Cette notice d'utilisation vaut pour plusieurs modèles d'appareil. De légères différences de détail et d'équipement sont possibles entre les illustrations et votre appareil.**

### Vue générale

Fig. ❶

- 1 Bac à glaçons
- 2 Eclairage intérieur et thermostat
- 3 Clayettes
- \*4 Tiroir à glissières
- 5 Rigole d'écoulement de l'eau de dégivrage
- 6 Bac à fruits et légumes
- 7 Casier à oeufs
- 8 Support
- 9 Support pour petites bouteilles et boîtes
- 10 Support pour grandes bouteilles, briques de lait, etc.
- 11 Joint de porte

**A** Compartiment congélateur  
**B** Compartiment réfrigérateur

\* Selon le modèle

## Installation de l'appareil

### Contrôler la température ambiante

Suivant sa «catégorie climatique», l'appareil peut fonctionner dans les températures ambiantes suivantes (voir la plaque signalétique, elle se trouve en haut à gauche dans l'appareil, Fig. 18) :

Classe climatique	Température ambiante de ... à
SN	+10 °C à 32 °C
N	+16 °C à 32 °C
ST	+18 °C à 38 °C
T	+18 °C à 43 °C

Si la température ambiante descend en-dessous de la limite inférieure de température ambiante, le groupe frigorifique tourne moins longtemps. Cela signifie que le compartiment congélateur n'est plus suffisamment refroidi. Dans un cas extrême, les produits surgelés risquent de dégeler.

Les appareils équipés d'un commutateur de température ambiante (fig. 2/A) peuvent fonctionner à une température ambiante inférieure à +18 °C après enclenchement du commutateur.

Pour l'enclencher: **En position enclenchée, la marque rouge devient visible.** (fig. 2/A) Si la température ambiante dépasse +18 °C, éteignez à nouveau ce thermostat.

### Lieu d'installation

Pour installer votre appareil, choisissez un endroit sec et bien aéré. Evitez de placer l'appareil à un endroit directement exposé aux rayons solaires ou à proximité d'une source de chaleur telle une cuisinière, un radiateur, etc. Si l'installation près d'une source de chaleur est inévitable, utilisez une plaque isolante appropriée ou respectez les distances minimales suivantes:

3 cm par rapport à une cuisinière électrique,  
30 cm par rapport à un appareil de chauffage au fuel ou au charbon.

Si vous placez votre appareil à côté d'un autre réfrigérateur ou congélateur, laissez

obligatoirement un espace entre eux d'au moins 2 cm afin d'éviter la formation de condensation.

### Installation

L'appareil doit reposer sur un sol dur et plan. Les deux pieds vissables équipant l'avant de l'appareil permettent de compenser les défauts de planéité du sol.

### Raccordement électrique

Raccordez l'appareil uniquement au secteur alternatif 220–240 V/50 Hz au moyen d'une prise secteur à contacts de terre installée réglementairement. La prise doit être protégée par un fusible/disjoncteur de 10-16 A minimum.

Si l'appareil est utilisé dans un pays non européen, vérifiez si la tension de branchement et ses caractéristiques indiquées sur la plaque signalétique concordent avec celles du secteur. Vous trouverez la plaque signalétique dans le compartiment réfrigérateur en haut à gauche (Fig. 18).

S'il faut changer le cordon d'alimentation de l'appareil, cette opération est exclusivement réservée à un spécialiste.

### Ventilation

L'air entrant en contact avec la paroi arrière de l'appareil se réchauffe et doit pouvoir s'évacuer librement. Sinon le groupe frigorifique se trouverait sollicité plus fortement, ce qui augmenterait la consommation de courant. Pour cette raison, ne recouvrez en aucun cas les orifices d'aération (Fig. 3).

### Après le transport ...

... vous pouvez mettre l'appareil immédiatement en service.

### Changement du sens d'ouverture des portes

Exécutez les étapes du changement dans l'ordre chronologique des chiffres (Fig. 14).

## Enclenchement, coupure

### Enclencher l'appareil

Dans le compartiment réfrigérateur, tournez le thermostat pour qu'il quitte la position «O». L'appareil commence de refroidir. Porte ouverte, l'éclairage du compartiment intérieur est allumé (Fig. ②/2).

### Régler la température

Pour ajuster la température, réglez le thermostat sur un chiffre-repère (Fig. ②/2).

La température est réglable en continu.

Plus le chiffre est élevé, plus la température est basse dans les compartiments réfrigérateur et congélateur.

Nous recommandons de régler le thermostat comme suit:

- Sur un chiffre bas si vous voulez ranger brièvement des aliments dans le compartiment congélateur (fonctionnement économiseur d'énergie)
- Sur un chiffre moyen si vous voulez ranger pendant longtemps des aliments dans le compartiment congélateur, ou si vous voulez congeler des denrées fraîches.

### Remarques

- La température régnant dans le compartiment réfrigérateur est influencée par la température ambiante, par la quantité et la température des aliments que vous venez d'y placer ainsi que par la fréquence d'ouverture de la porte. Si nécessaire, modifiez le réglage du thermostat.
- Pendant que le groupe frigorifique marche, des gouttes d'eau ou du givre apparaissent sur la paroi arrière du compartiment réfrigérateur, ce phénomène est normal. Inutile de racler la couche de givre ou d'essuyer les gouttes d'eau. La paroi arrière dégivre automatiquement. L'eau du dégivrage s'écoule dans la rigole à cet effet

(Fig. ④/5) qui la conduit au groupe frigorifique où elle s'évapore.

- Les parois frontales de l'appareil sont pour certaines légèrement chauffées, ce qui empêche la condensation de se former au niveau du joint du compartiment congélateur.

### Eteindre l'appareil

Ramenez le thermostat (Fig. ②/2) sur la position «O». Le groupe frigorifique et l'éclairage du compartiment intérieur s'éteignent.

### Remisage longue durée de l'appareil

Si l'appareil ne doit pas servir pendant une assez longue période, débranchez sa fiche mâle de la prise de courant, dégivrez l'appareil et nettoyez-le. Laissez la porte ouverte.

## Rangement des aliments

### Consignes pour le rangement

- Laissez refroidir les mets et boissons chaudes à l'extérieur de l'appareil.
- Rangez les aliments si possible bien emballés ou bien couverts. Ils garderont ainsi arôme, couleur, teneur en humidité et fraîcheur. Vous évitez également de cette manière que le goût de certains aliments ne se transmette à d'autres. Seuls les légumes, fruits et salades peuvent être stockés sans emballage dans le bac à légumes.
- L'huile et la graisse ne doivent pas entrer en contact avec les parties en matières plastiques et le joint de porte (ces derniers pourraient sinon devenir poreux).
- N'entreposez pas de matières explosives dans l'appareil. Stockez les boissons fortement alcoolisées en position verticale dans des récipients bien fermés.  
– Risque d'explosion!
- La partie la plus froide du réfrigérateur se trouve contre la paroi arrière et sur la clayette du bas. Stockez-y les aliments délicats.
- Dans le compartiment congélateur, ne stockez pas de bouteilles contenant des liquides susceptibles de geler car elles éclateraient pendant la congélation.

### Exemple de rangement

Fig. ❶

Dans le **compartiment congélateur (A)**  
Congeler et stocker des aliments, préparer des glaçons.

Sur les **clayettes (3)**  
De haut en bas, pâtisseries, plats cuisinés, produits laitiers, viande et charcuterie.

Dans le **bac à légumes (6)**  
Légumes, fruits, salade.

Dans le **petit support (9)**  
Les petites bouteilles.

Dans le **petit support (8)**  
Les tubes et petites boîtes.

Dans les **supports (10)**  
Les grandes bouteilles.

### L'aménagement intérieur

Dans le compartiment réfrigérateur, vous pouvez changer les clayettes de place même lorsque la porte est ouverte à 90°. Pour les changer de place, tirez-les à vous, abaissez-les, extrayez-les puis remettez-les en place ailleurs (Fig. ❺).

Pour les nettoyer, tous les supports et casiers équipant la porte sont amovibles.

Soulevez les casiers et supports pour les retirer (Fig. ❻).

\***Tiroir à glissières** (Fig. ❸/4)

Vous pouvez retirer le tiroir pour le remplir et le vider. Pour ce faire, soulevez le tiroir.

La fixation du tiroir est variable.

\* Selon le modèle



## Congeler et stocker les aliments

### Le compartiment congélateur

Le compartiment congélateur convient pour stocker des produits surgelés, pour congeler des aliments et fabriquer des glaçons.

#### Remarque

Si la température ambiante descend en-dessous de +18 °C, le groupe frigorifique tourne moins longtemps. Cela signifie que le compartiment congélateur n'est plus suffisamment refroidi. Dans un cas extrême, les produits congelés risquent de décongeler.

Les appareils équipés d'un commutateur de température ambiante (fig. 2/A) peuvent fonctionner à une température ambiante inférieure à +18 °C après enclenchement du commutateur.

Pour l'enclencher: **En position enclenchée, la marque rouge devient visible.** (fig. 2/A) Si la température ambiante dépasse +18 °C, éteignez à nouveau ce thermostat.

### Consignes pour les achats de produits surgelés

- N'achetez pas de produits dont l'emballage est abîmé.
- Vérifiez la date-limite de conservation. Elle ne doit pas avoir été dépassée.
- La température indiquée par le thermomètre du congélateur commercial ne doit pas être supérieure à -18 °C.
- Achetez les produits surgelés en dernier. Emballez-les dans du papier journal ou utilisez un sac isotherme. Transportez-les rapidement jusque chez vous puis rangez-les immédiatement dans le compartiment congélateur.

### Contenance utile

Vous trouverez les indications relatives à la contenance utile sur la plaque signalétique de votre appareil.

### Congeler soi-même les aliments

Pour congeler les aliments, n'utilisez que des aliments frais et de qualité.

#### Se prêtent à la congélation:

La viande et les saucisses, les volailles et le gibier, le poisson, les légumes, les herbes aromatiques, les fruits, les pâtisseries, les pizzas, les plats cuisinés, les restes de plats, le jaune d'oeuf, le blanc d'oeuf.

#### Ne se prêtent pas à la congélation:

Les oeufs entiers dans leur coquille, la crème fraîche et la mayonnaise, la salade verte, les radis et les oignons.

#### Le blanchiment des fruits et légumes

Blanchissez les fruits et légumes avant la congélation afin qu'ils conservent couleur, arôme, goût et vitamine C. (Pour cela, plongez les fruits et légumes quelques instants dans l'eau bouillante. Vous trouverez des livres sur la congélation et le blanchiment chez votre libraire).

### Emballage des aliments

Répartissez les aliments en portions adaptées à votre ménage puis emballez-les. Le poids de chaque portion ne doit pas dépasser 1 kg pour les fruits et légumes et 2,5 kg pour la viande. Les petites portions congèlent plus rapidement à cœur et les aliments gardent leur qualité après décongélation et préparation.

Emballez les aliments hermétiquement pour éviter qu'ils ne perdent leur saveur ou se dessèchent.

#### Se prêtent à l'emballage:

Films plastiques, films polyéthylène, feuilles aluminium et boîtes hermétiques. Vous trouverez tous ces articles dans le commerce.

#### N'utilisez pas:

Le papier d'emballage, le papier sulfurisé, les feuilles de cellophane, les sacs poubelle et les sacs en plastique ayant déjà servi.

## Congeler et stocker les aliments

Placez les aliments frais dans l'emballage, extrayez l'air puis fermez hermétiquement.

### **Pour fermer l'emballage, vous pouvez utiliser:**

Des élastiques, des clips en plastique, des ficelles, des rubans adhésifs résistant au froid. Vous pouvez obturer les sachets et les feuilles en polyéthylène au moyen d'une thermosoudeuse.

### **Avant de ranger les sacs dans le congélateur, collez dessus une étiquette indiquant le contenu et la date de congélation.**

## Capacité de congélation

Les aliments doivent congeler à coeur le plus rapidement possible pour qu'ils conservent vitamines, valeur nutritive, aspect et goût. Pour cette raison, ne dépassez pas la capacité de congélation maximale de votre appareil.

Les indications relatives à la capacité de congélation maximale selon la norme actuelle se trouvent sur la plaque signalétique.

Déposez, en veillant à les étaler autant que possible, les aliments à congeler sur l'étagère du compartiment congélateur. Veillez à ce que les produits déjà congelés et les produits frais à congeler ne se touchent pas.

## Thermostat pour congeler et stocker des produits

Pour congeler et stocker des produits à long terme, réglez le thermostat sur un chiffre-repère moyen (dans le compartiment congélateur, la température descend à  $-18\text{ °C}$  ou moins encore).

### **Remarque**

- Du fait que vous avez rangé des denrées fraîches dans le compartiment congélateur, le groupe frigorifique continue automatiquement de fonctionner jusqu'à ce

que les aliments soient congelés à coeur. Cette production supplémentaire de froid peut, si les circonstances s'y prêtent, aussi entraîner une forte baisse de température dans le compartiment réfrigérateur.

Toutefois, en règle générale, vous n'aurez pas à modifier le réglage du thermostat.

## Durée de stockage

Il est important de respecter la durée de congélation autorisée pour éviter que les aliments surgelés s'abiment. La durée de stockage dépend de la nature de l'aliment.

A une température de  $-18\text{ °C}$ , vous pouvez stocker le poisson, la charcuterie, les plats cuisinés et pâtisseries pendant 4 mois maximum, les fromages, volailles et viandes pendant 6 mois maximum, les légumes et les fruits pendant 8 mois maximum.

## Décongélation des produits surgelés

Selon la nature et l'utilisation des produits surgelés, vous pouvez choisir entre plusieurs possibilités:

- A température ambiante,
- Dans le réfrigérateur,
- Dans le four électrique,
- Avec/sans chaleur tournante,
- Dans le micro-ondes.

Vous pouvez recongeler des aliments décongelés en partie et totalement si la viande et le poisson ne sont pas restés plus d'une journée et les autres aliments plus de trois jours à une température de  $+3\text{ °C}$ .

Autrement, si le goût, l'odeur et l'aspect non pas changés, faites cuire ou rôtir les aliments et congelez à nouveau les mets cuisinés.

Dans ce cas, consommez-les nettement avant la date limite de conservation.

## Dégivrage

### Le compartiment réfrigérateur

Le compartiment réfrigérateur se dégivre automatiquement. L'eau de dégivrage est récupérée dans la rigole d'écoulement (Fig. 4/5) puis coule jusqu'au groupe frigorifique où elle s'évapore. La rigole d'écoulement et la goulotte collectrice doivent être toujours propres pour permettre à l'eau de dégivrage de s'écouler facilement.

### Dégivrage du compartiment congélateur

**Le compartiment ne se dégivre pas automatiquement car les aliments surgelés ne doivent pas décongeler. Une épaisse couche de givre ou de glace gêne l'arrivée du froid sur les produits et augmente la consommation de courant.**

N'enlevez en aucun cas le givre ou la glace avec un couteau car vous pourriez percer l'évaporateur du compartiment congélateur (Fig. 11).

Les projections de produit réfrigérant peuvent produire des lésions oculaires ou s'enflammer.

Lorsque l'intérieur du compartiment congélateur est recouvert d'une épaisse couche de glace, il faut le dégivrer.

Procédez comme suit:

- Enlevez les aliments surgelés, enveloppez-les dans du papier journal puis déposez-les dans un endroit frais.
- Débranchez la fiche mâle de la prise de courant.
- Laissez la porte ouverte, essuyez l'eau de dégivrage avec un torchon ou une éponge.
- Essuyez le compartiment congélateur jusqu'à ce qu'il soit bien sec, remettez l'appareil en marche puis replacez les aliments surgelés.

### Accélération du dégivrage

Pour accélérer le processus de dégivrage, placez une **casserole d'eau chaude** sur un support dans le compartiment congélateur.

Pour dégivrer le congélateur, ne mettez jamais à l'intérieur d'appareil chauffant électrique, de bougie ou de lampe à pétrole.

Une grande prudence est recommandée lors de l'utilisation de **bombes aérosol** dégivrantes. Elles peuvent former des gaz explosifs ou contenir des solvants ou gaz propulseurs qui abîmeraient le plastique, pourraient nuire à la santé et favoriseraient la corrosion.

## Nettoyage

**Avant de procéder au nettoyage, débranchez la fiche mâle de la prise de courant, ou coupez le disjoncteur/dévissez le fusible.**

**N'utilisez pas de nettoyeur à (jet de) vapeur haute pression. La vapeur brûlante pourrait endommager les surfaces et les circuits électriques. Risque d'électrocution.**

**Vous mettriez en jeu la sécurité électrique de l'appareil.**

Nettoyez le compartiment réfrigérateur une fois par mois.

Nettoyez le compartiment congélateur après chaque dégivrage.

Pendant le nettoyage, veillez à ce que l'eau de nettoyage ne s'infilte pas dans les éléments de commande et dans l'éclairage. Pour nettoyer l'appareil entier (à l'exception du joint de porte), utilisez de l'eau tiède additionnée d'un produit de nettoyage doux, légèrement désinfectant, comme du liquide pour la vaisselle par exemple. N'utilisez pas de poudres abrasives, récurantes, ni de produits contenant un acide ou des solvants chimiques.

Pour éviter de laisser des traces mates, n'utilisez pas non plus de produits d'entretien étiquetés «sans agent récurant».

Nettoyez le joint de porte exclusivement avec de l'eau claire puis essuyez-le bien pour le sécher.

Nettoyez fréquemment la rigole d'écoulement (Fig. 4/5) et la goulotte collectrice pour que l'eau de dégivrage puisse s'écouler librement. Evitez que l'eau de nettoyage gagne le bac évaporateur par l'orifice d'écoulement.

## Economie d'énergie

- Placez votre appareil dans un endroit frais et bien aéré. Veillez à ce qu'il ne soit pas directement exposé aux rayons solaires et qu'il ne se trouve pas à proximité d'une source de chaleur (radiateur etc.).
- N'obstruez pas les grilles d'aération de l'appareil.
- Laissez refroidir les aliments chauds avant de les mettre dans l'appareil.
- Placez les produits à décongeler dans le compartiment réfrigérateur. Vous profitez ainsi du froid qu'ils ont emmagasiné pour refroidir les aliments stockés dans le réfrigérateur.
- Dégivrez le compartiment congélateur dès la formation d'une couche de glace. Celle-ci gêne l'arrivée du froid sur les produits et augmente la consommation de courant.
- Pour remplir ou vider l'appareil, laissez le moins longtemps possible les portes ouvertes. Moins la porte du compartiment congélateur restera ouverte, moins il y aura formation de givre dans le tiroir.

## Bruits de fonctionnement

### Bruits de fonctionnement

Afin que la température choisie reste constante, l'appareil enclenche périodiquement le compresseur. Les bruits qui en résultent proviennent du fonctionnement de l'appareil. Ils diminuent automatiquement dès que l'appareil a atteint la température de service.

Le **bourdonnement** vient du moteur (entraînant le compresseur). Ce bourdonnement peut être brièvement plus fort lorsque le moteur s'enclenche.

Les **gargouillis ou bourdonnements légers** viennent du fluide réfrigérant en circulation dans les tubulures.

Les **déclics** sont toujours perçus lorsque le thermostat enclenche ou coupe le moteur.

Si l'appareil est équipé d'un ventilateur, l'air circulant à l'intérieur de l'appareil engendre **un léger bruit de fond**.

**Si les bruits de fonctionnement deviennent trop forts, vous pouvez peut-être en trouver facilement la cause et les supprimer.**

**L'appareil n'est pas d'aplomb**  
Remettez-le d'aplomb à l'aide d'un niveau à bulle. Pour ce faire, utilisez les pieds vissables ou placez une cale épaisse dessous.

**L'appareil touche une paroi**  
Eloignez l'appareil des meubles ou autres appareils qu'il touche.

**Les tiroirs, bacs ou clayettes vibrent ou sont coincés**  
Vérifiez les pièces amovibles et remettez-les si nécessaire correctement en place.

**Les bouteilles ou les récipients se touchent**  
Eloignez les bouteilles ou récipients légèrement les uns des autres.

## Remédier soi-même aux petites pannes

### Pannes

**Avant d'appeler le service après-vente, nous vous conseillons de lire attentivement les conseils suivants qui vous permettront peut-être de remédier au problème. Si vous faites appel à un technicien pour le résoudre, sa visite vous sera facturée même pendant la période de garantie.**

### Conseils pour remédier à la panne, si ...

**L'éclairage intérieur ne fonctionne pas alors que le groupe frigorifique marche**  
Vérifiez si l'interrupteur d'éclairage marche. S'il n'est pas coincé, c'est l'ampoule qui est défectueuse.

**Remplacement de l'ampoule**  
Débranchez la fiche mâle de l'appareil puis coupez le disjoncteur/dévissez le fusible.

Tirez la grille de protection vers l'avant (Fig. 10/B).

Changez l'ampoule:  
220–240 V, 25 W maxi., culot E14

Si l'interrupteur est coincé, appelez le SAV (Fig. 10/A).

**Les aliments surgelés sont collés**  
Séparez-les à l'aide d'un objet non pointu, par ex. une cuillère.

**Le compartiment congélateur est recouvert d'une épaisse couche de glace**  
Dégivrez puis nettoyez le compartiment congélateur. Après y avoir rangé à nouveau les aliments, assurez-vous que la porte ferme bien.

## Remédier soi-même aux petites pannes

### Conseils pour remédier à la panne, si ...

#### **Le bas du compartiment réfrigérateur est mouillé**

Si la goulotte collectrice de la rigole d'écoulement (Fig. ④/5) est bouchée, débouchez-la à l'aide d'un bâtonnet.

#### **Le compartiment réfrigérateur est trop froid**

Positionnez le thermostat (Fig. ②/2) sur un chiffre moins élevé.

Vous avez éventuellement placé trop de produits frais dans le compartiment congélateur. Par conséquent, le groupe frigorifique reste enclenché très longtemps. Pour la même raison, la température du compartiment réfrigérateur est très basse.

Ne dépassez pas la "Capacité maxi. de congélation" inscrite sur la plaque signalétique (Fig. ⑬).

#### **La fréquence d'enclenchement ainsi que la durée de fonctionnement du groupe frigorifique augmentent.**

Vous avez souvent ouvert la porte ou rangé beaucoup de produits frais.

Vérifiez que l'orifice d'entrée de l'air situé en bas dans le socle ou celui d'évacuation de l'air n'est pas obstrué.

### Conseils pour remédier à la panne, si ...

#### **La température est trop élevée dans le compartiment congélateur et les produits dégèlent**

Il se peut que la température ambiante là où se trouve l'appareil soit inférieure à +18 °C. Dans ce cas, le groupe frigorifique fonctionne peu.

Chauffez le local à une température supérieure à 18 °C.

Si votre appareil est équipé d'un commutateur de température ambiante fig. ②/A, enclenchez ce dernier (**En position enclenchée, la marque rouge devient visible.** (fig. ②/A)

#### **Le réfrigérateur ne produit pas de froid**

Vérifiez que le thermostat (Fig. ②/2) se trouve entre «1» et «5». Si cel est le cas et que l'éclairage intérieur ne fonctionne pas, veuillez vérifiez si

- le disjoncteur de votre maison n'est pas coupé/le fusible pas dévissé,
- la fiche mâle de l'appareil est bien enfoncée dans la prise de courant.

**fr**

## **Service après-vente**

Si malgré ces conseils vous n'avez pas pu remédier au problème, veuillez appeler le SAV. Ne procédez à aucune autre réparation de l'appareil, en particulier de son circuit électrique. N'ouvrez pas inutilement les portes pour éviter toute déperdition de froid.

Vous trouverez le numéro de téléphone du service après-vente dans le répertoire d'agences du SAV ci-joint ou dans l'annuaire.

## **Plaque signalétique**

Indiquez les numéros E et FD de l'appareil à la demande du SAV.

Vous trouverez ces références sur la plaque signalétique située en haut à gauche dans le compartiment réfrigérateur (Fig. 16).

## Contrôlez les zones de froid dans l'appareil

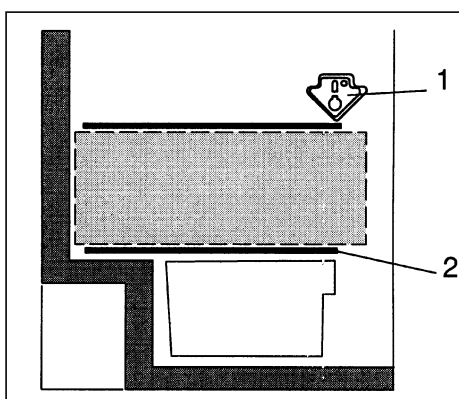
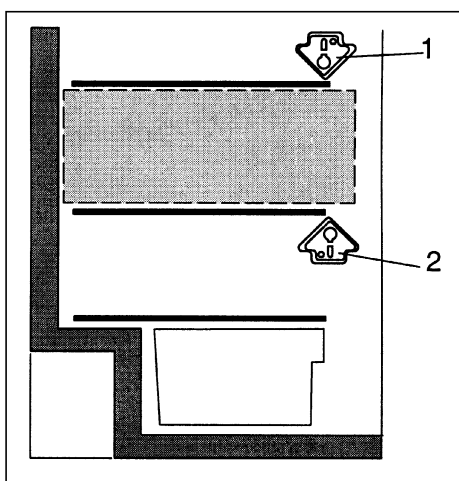
Vu que l'air circule dans le compartiment réfrigérateur, certaines zones sont plus froides que d'autres.

Selon le modèle, la zone adaptée aux produits délicats se trouve complètement en bas, entre la flèche imprimée latéralement et la clayette en verre située

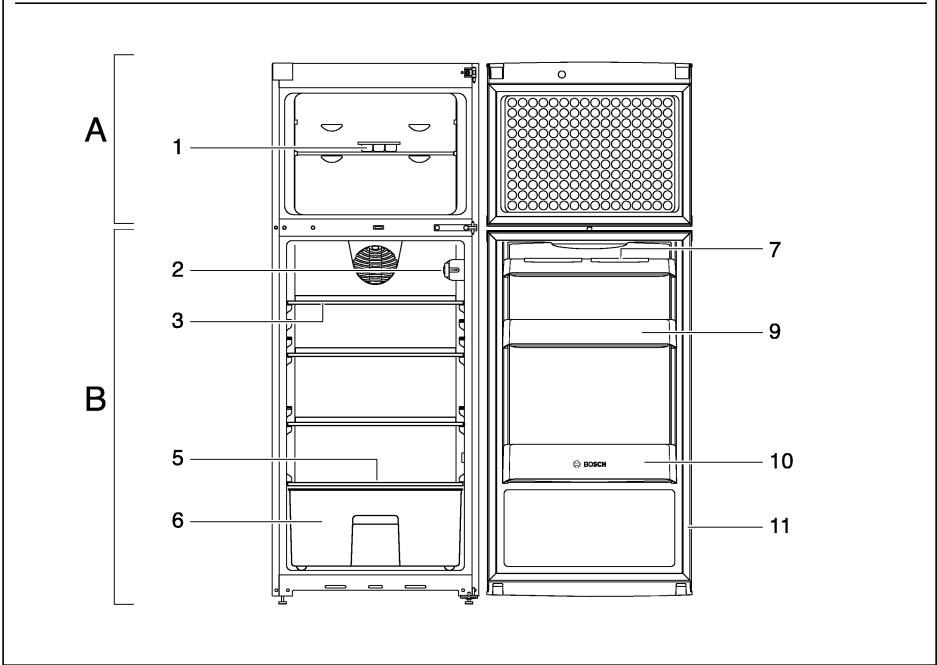
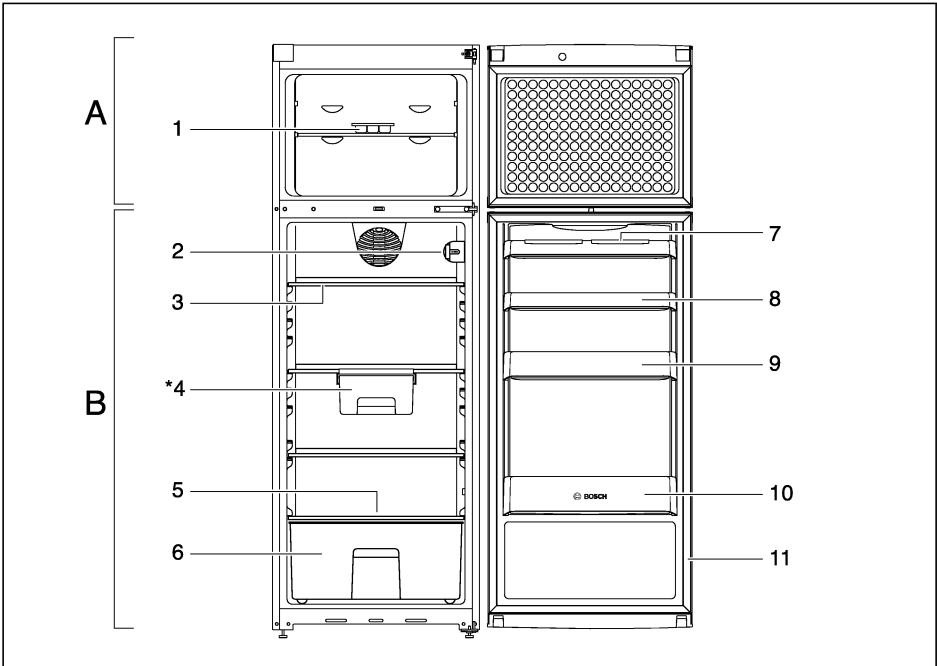
en-dessous (Fig. 1/1 et 2), ou entre les deux flèches

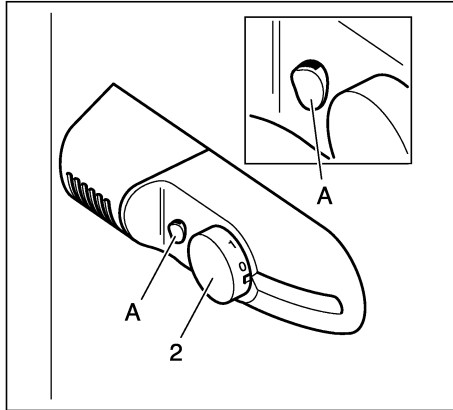
(Fig. 2/1 et 2).

Cette zone convient idéalement pour ranger la viande, le poisson, la charcuterie, les salades mixtes, etc.

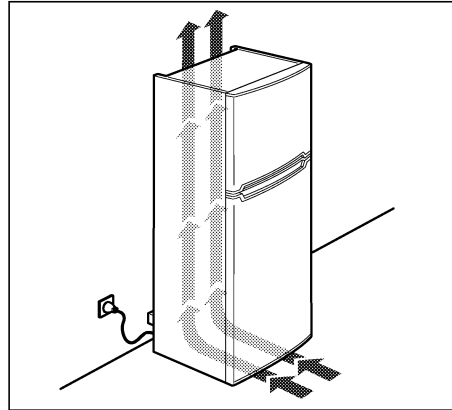
**1****2**



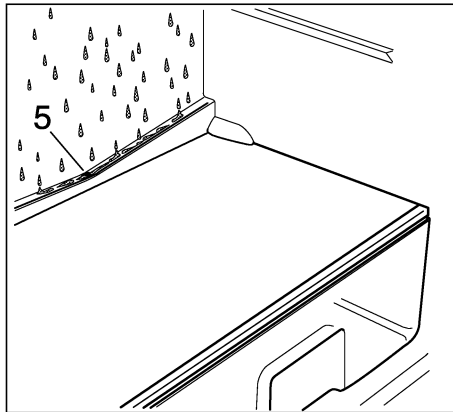




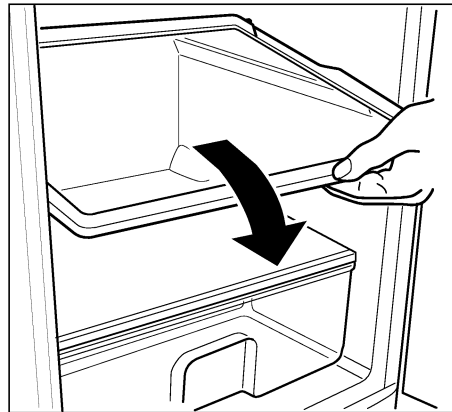
2



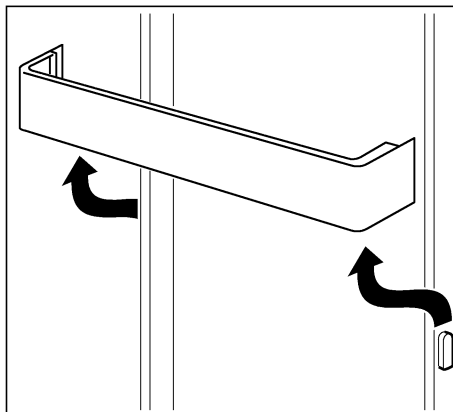
3



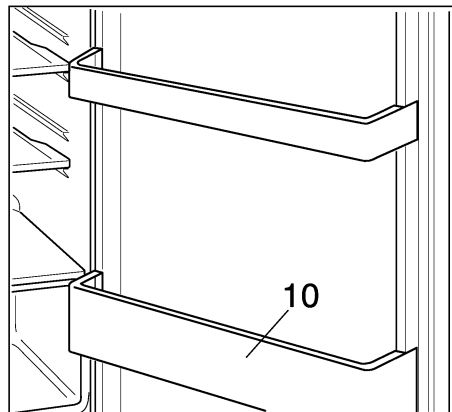
4



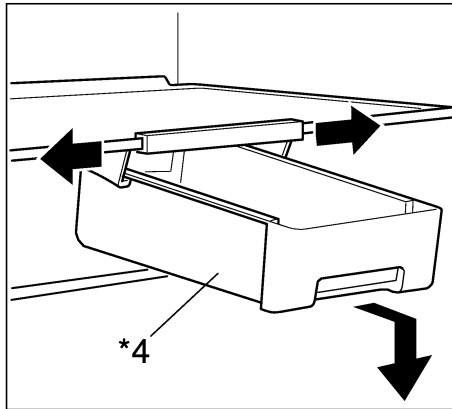
5



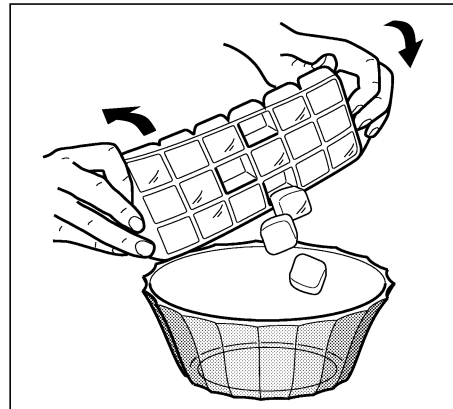
6



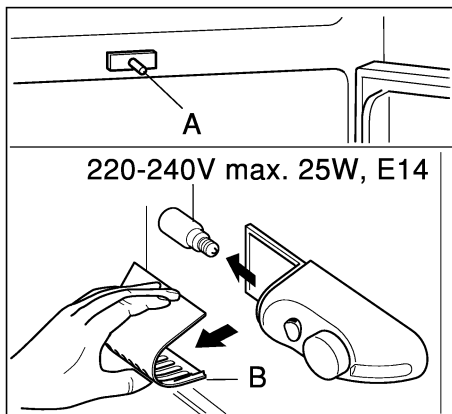
7



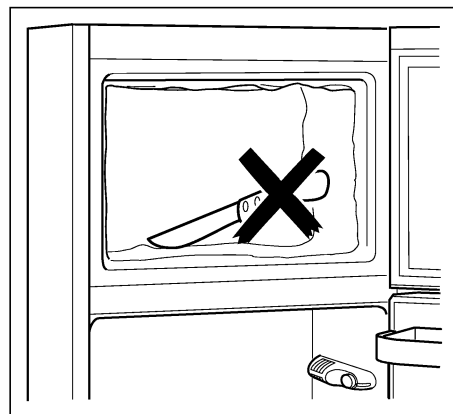
8



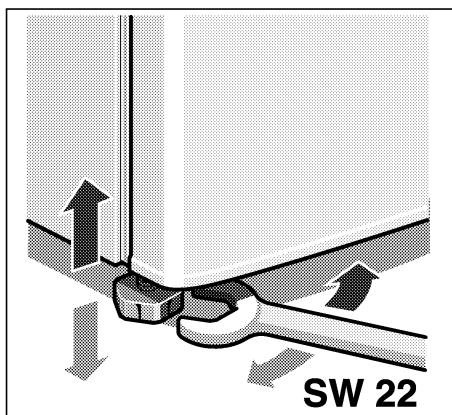
9



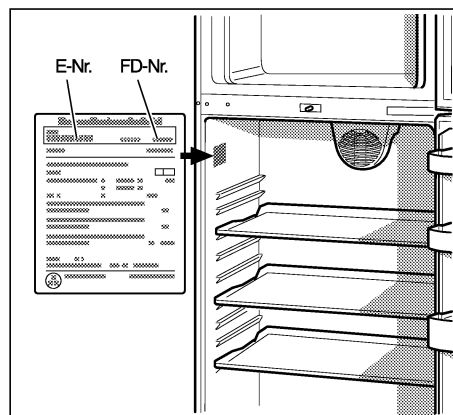
10



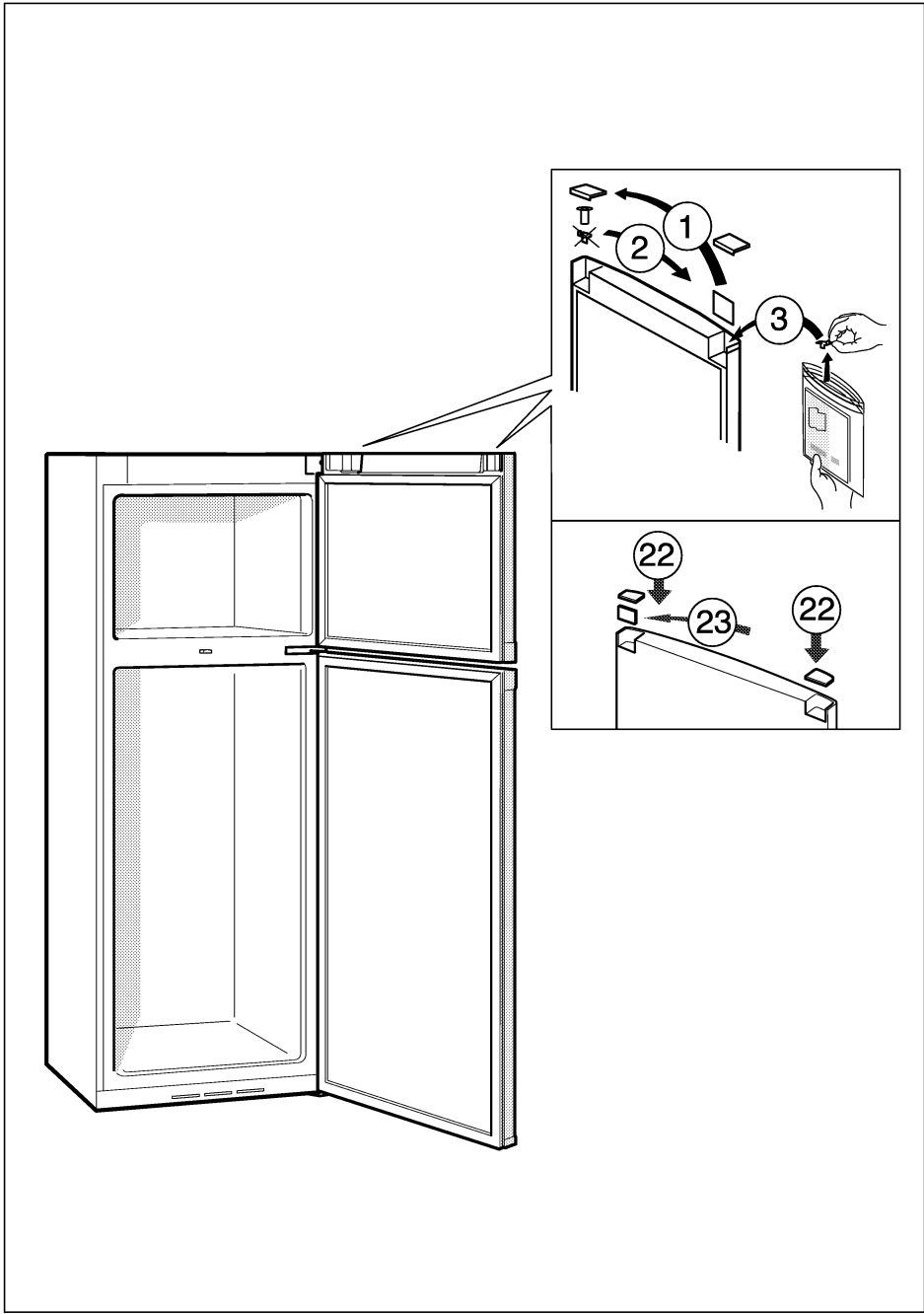
11

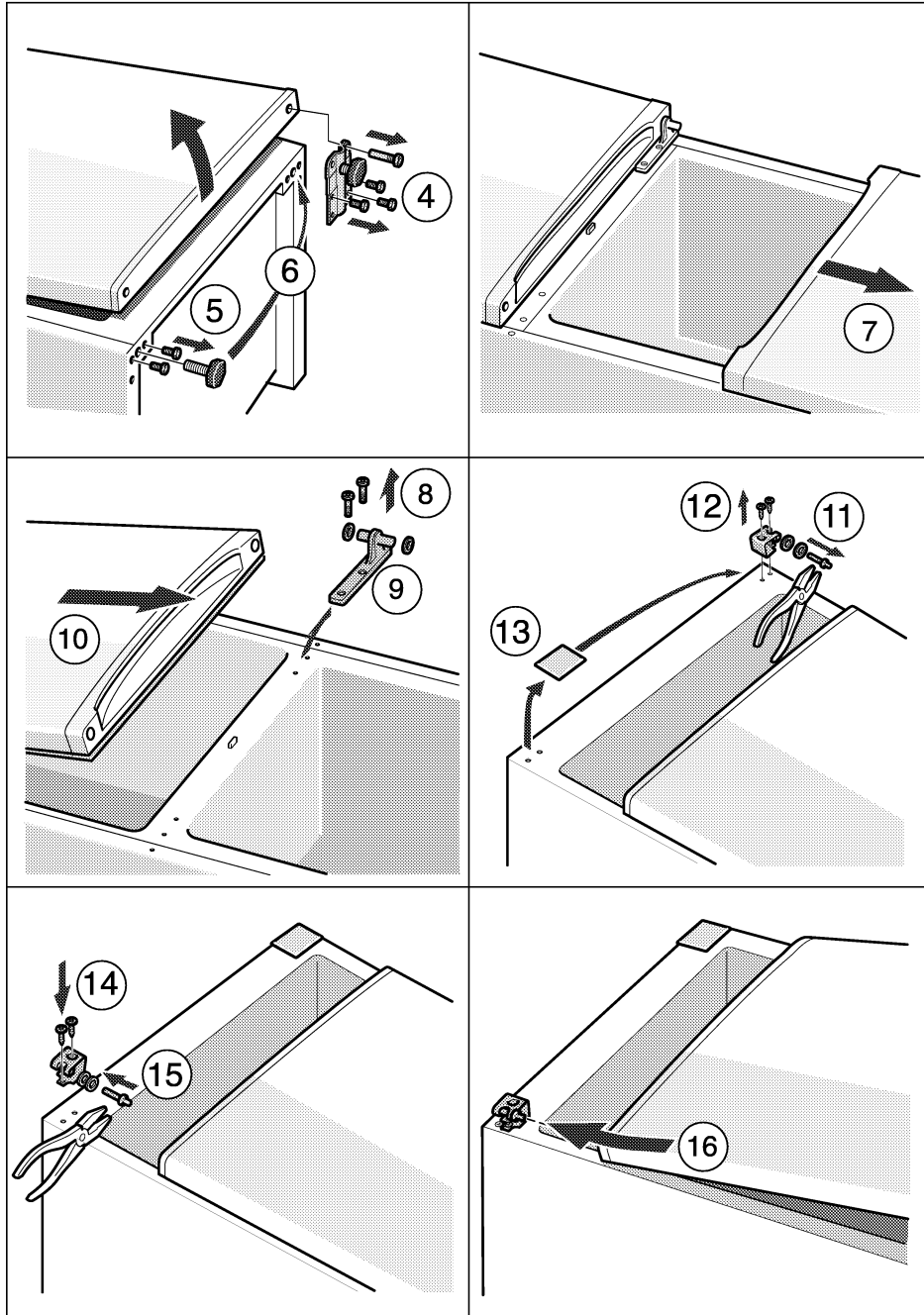


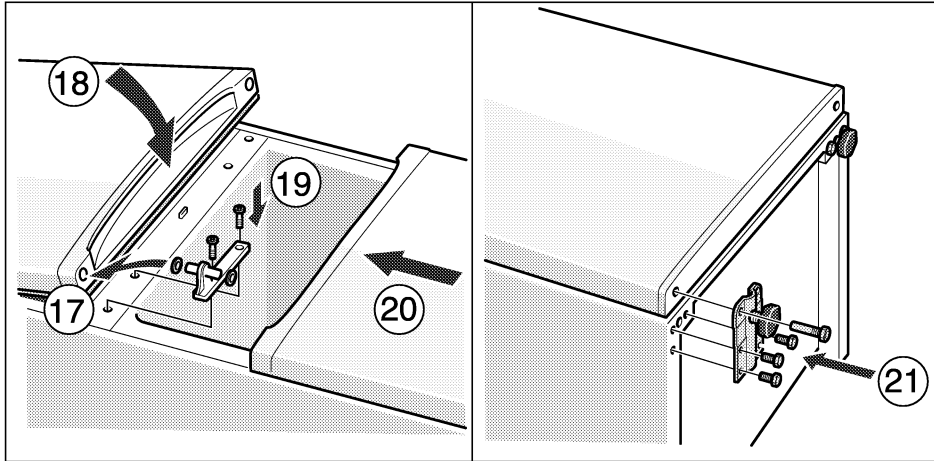
12



13







14c

Tous droits de modification réservés

Pridržujemo si pravico do sprememb

Änderungen vorbehalten

Con riserva di modifiche

Nos reservamos el derecho de introducir modificaciones técnicas

ROBERT BOSCH HAUSGERÄTE GMBH  
Carl-Wery-Straße 34, 81739 München

14.02.08/001D

9000336408