

Pos.	Référence	Désignation
------	-----------	-------------

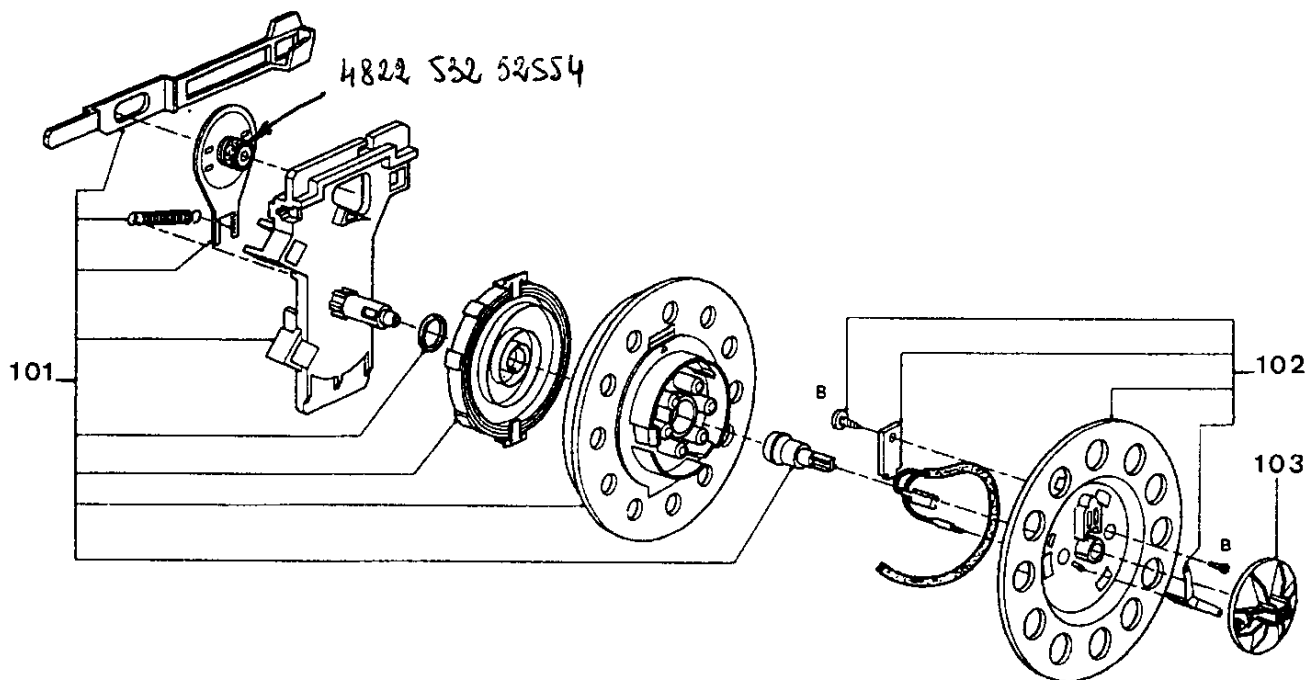
**CARACTERISTIQUES TECHNIQUES**

**TC 612 - TC 622 - TC 633 - TC 634**

Tension d'alimentation	: 220 V - 50 Hz
Puissance	: 1200 W
Intensité absorbée	: 5,5 A
Dépression colon.d'eau TC 612-622	: 2800 mm
Dépression colon.d'eau TC 633-634	: 2900 mm
Débit d'air max. TC 612-622	: 66 l/s
Débit d'air max. TC 633-634	: 69 l/s
Consommation	: 0,21 kWh
Niveau sonore	: 61,5 dB (a)
Contenance du sac	: 6 l
Poids TC 612-622-633	: 6,7 kg
Poids TC 634	: 7,9 kg
Dimensions en cm	: 59 x 29 x 25
Type des sacs papier	: HR 6938
Cordon d'alimentation	: 6 m

**TC 737 - TC 738 - TC 836 - TC 866**

Tension d'alimentation	: 220 V - 50 Hz
Puissance	: 1400 W
Intensité absorbée	: 6,5 A
Dépression à la colonne d'eau	: 3300 mm
Débit d'air max.	: 72 l/s
Consommation	: 0,24 kWh
Niveau sonore	: 61,5 dB (a)
Contenance du sac	: 6 l
Poids TC 737-738	: 7,2 kg
Poids TC 836-866	: 7,6 kg
Dimensions en cm TC 737-738	: 59 x 29 x 25
Dimensions en cm TC 836-866	: 58 x 29 x 25
Type des sacs papier	: HR 6938
Cordon d'alimentation TC 737-738	: 6 m
Cordon d'alimentation TC 836-866	: 8,5 m



**LISTE DE PIECES ENROULEUR**

Rep	Désignation	Code commande
101	ENS. RESSORT ENROULEUR	4822 528 10837
102	ENS. CONTACTS ENROULEUR	4822 528 10836

Rep	Désignation	Code commande
103	COURONNE DE CONTACTS	4822 290 81474
	CORDON D'ALIMENTATION	4822 321 10784

ASPIRATEURS

TC 612

TC 622

TC 633

TC 634

TC 737

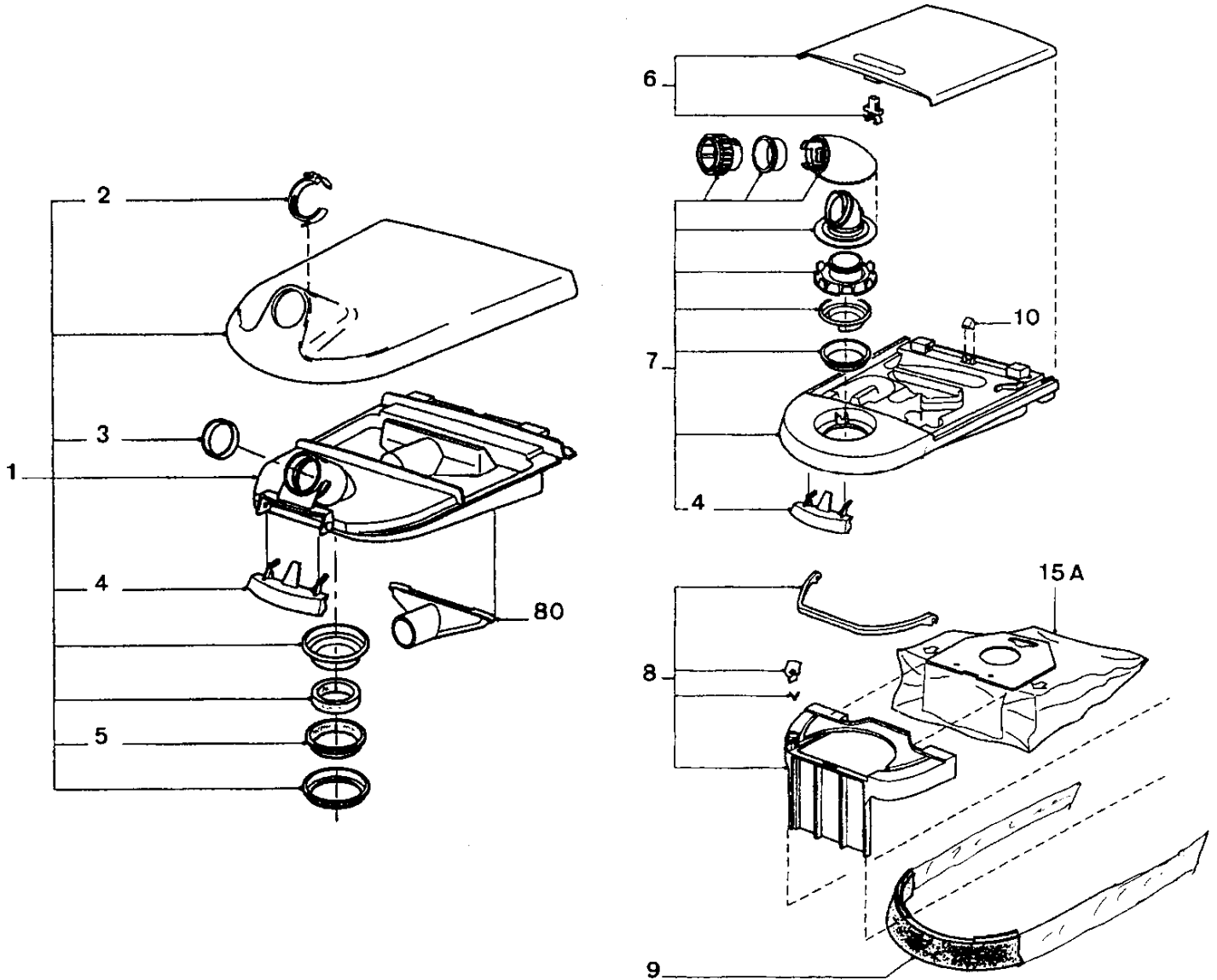
TC 738

TRAINEAUX

TC 836

TC 866

VUE ECLATEE CAPOT SUPERIEUR



LISTE DE PIECES SERVICE

Rep	Désignation	Code commande
1	ENS. CAPOT (TC 612-622)	Prendre rep 6 + 7
2	BRIDE (TC 612-622)	4822 404 40634
3	DOUILLE (TC 612-622)	4822 532 60926
4	POIGNEE	4822 402 90001
5	JOINT CONIQUE (TC 612-622)	4822 532 70286
6	COUVER. ACCESS.(TC 612-622)	4822 440 40783
6	COUVERCLE ACCESS.(TC 633)	4822 440 40783
6	COUVERCLE ACCES.(TC 634-737)	4822 440 40792
6	COUVERCLE ACCESS. (TC 738)	4822 440 40792
6	COUVERCLE ACCES.(TC 836-866)	4822 440 40794

Rep	Désignation	Code commande
7	PORTE ACCE. (TC 612-622-633)	4822 440 40795
7	PORTE ACCE. (TC 634-737-738)	4822 440 40796
7	PORTE ACCE. (TC 836-866)	4822 440 40798
8	ENS. PORTE SAC	4822 440 40776
9	PARE-CHOC AV.(TC 612-622-633)	4822 466 62132
9	PARE-CHOC AV.(TC 634-737-738)	4822 466 62132
9	PARE-CHOC AV.(TC 836-866)	4822 466 62129
10	RESSORT	4822 492 63727
15 A	SAC PAPIER (HR 6938)	4822 015 70009
80	PETIT SUCEUR	4822 479 60055

ASPIRATEURS

TC 612

TC 622

TC 633

TC 634

TC 737

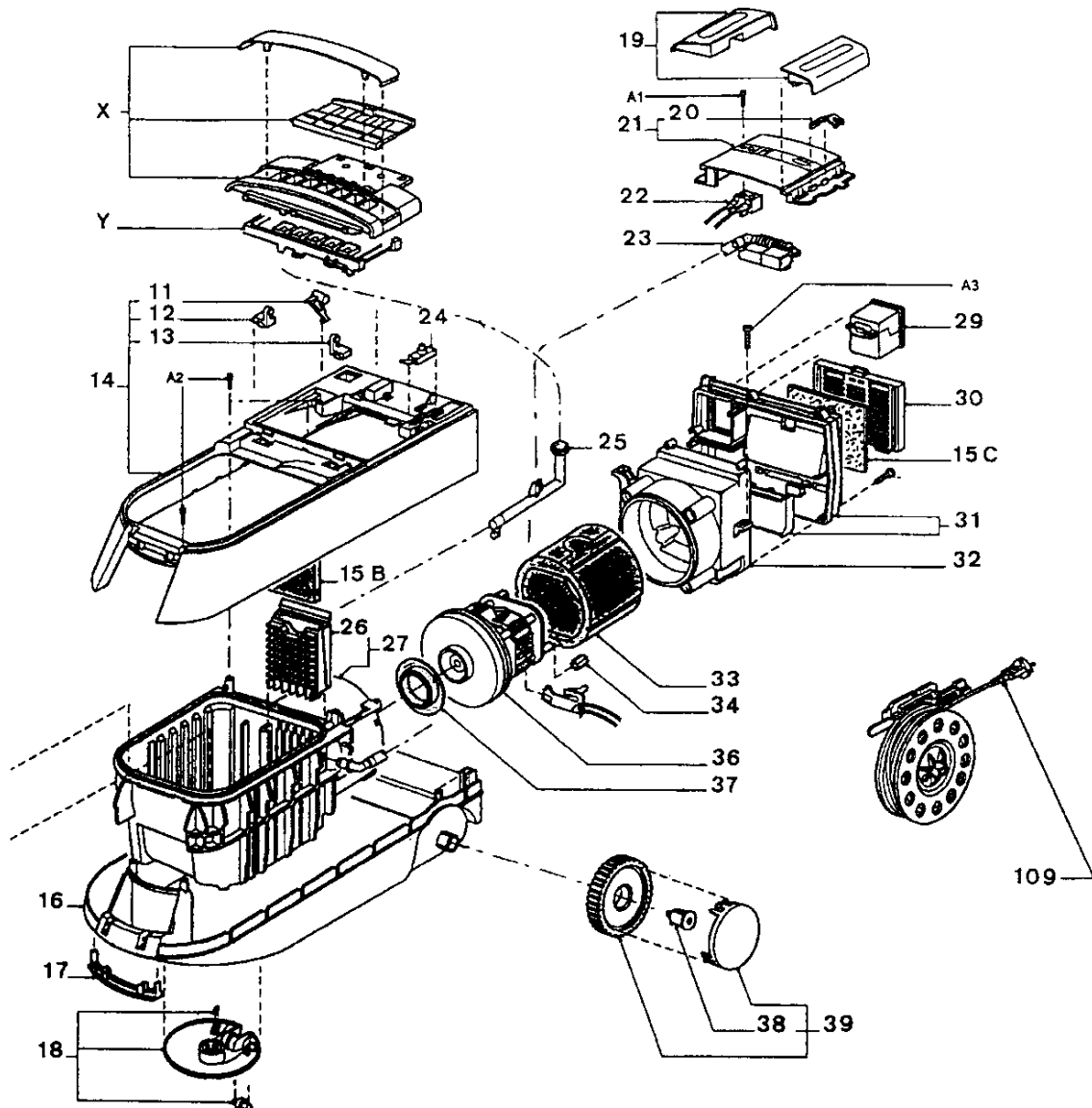
TC 738

TRAINEAUX

TC 836

TC 866

VUE ECLATEE CARROSSERIE



LISTE DE PIECES SERVICE

Rep	Désignation	Code commande
X	BOITIERS DE CDES	Voir pages 2 ou 5
Y	PLAQUE VOYANTS	Voir pages 2 ou 5
11	LEVIER ENROULEUR	4822 404 40699
12	CHARNIERE DROITE (TC 836-866)	4822 417 11157
13	CHARNIERE GAUCHE (TC 836-866)	4822 417 11158
14	1/2 CAPOT SUP.(TC 612-622)	4822 440 40802
14	1/2 CAPOT SUP.(TC 633-737)	4822 440 40802
14	1/2 CAPOT SUP.(TC 634-738)	4822 440 40804
14	1/2 CAPOT SUP.(TC 836-866)	4822 440 40805
15 B	FILTRE	4822 480 40233
15 C	MICRO - FILTRE	4822 015 70002
16	1/2 CAPOT INF.(TC 612-622-633)	4822 440 40789
16	1/2 CAPOT INF.(TC 634-738)	4822 440 40789
16	1/2 CAPOT INF.(TC 836-866)	4822 440 40791
17	ENJOLIVEUR POIGNEE AV.	4822 466 62131
18	ROUE AVANT	4822 528 70769
19	BOUTON (TC 612-622)	4822 528 40345
19	BOUTON (TC 633-737)	4822 528 40345
19	BOUTON (TC 634-738)	4822 528 40346
19	BOUTON + BOITIER (TC 634-738)	4822 440 40816
19	BOUTON + BOITIER (TC 836-866)	4822 440 40816
20	RESSORT	4822 492 63728
21	BOITIER SUP. (TC 612-622-633)	4822 440 40811
21	BOITIER + BOUTON (TC 634-738)	4822 440 40816
21	BOITIER + BOUTON (TC 836-866)	4822 440 40816

Rep	Désignation	Code commande
21	BOITIER (TC 737)	4822 440 40808
22	PRISE POUR BROUSSE	4822 214 70384
23	INDICATEUR ASPIRATION	4822 450 81197
24	INTERRUPTEUR M/A	4822 276 13205
25	TUBE REFROIDISSEMENT (TC 866)	4822 532 52415
26	GRILLE ASPIRATION	4822 458 30622
27	CAPOT AV. MOTEUR (TC 836-866)	4822 440 40775
27	CAPOT AV. MOTEUR (TC 612-622)	4822 440 40782
27	CAPOT AV. MOTEUR (TC 633-634)	4822 440 40782
27	CAPOT AV. MOTEUR (TC 737-738)	4822 440 40782
29	ENJOLIVEUR CORDON	4822 440 40784
30	GRILLE DE FILTRE	4822 458 40556
31	PLAQUE ARRIERE	4822 440 40787
32	BOITIER AR.MOTEUR (TC 612-622)	4822 440 40781
32	BOITIER AR.MOTEUR (TC 633-634)	4822 440 40781
32	BOITIER AR.MOTEUR (TC 737-738)	4822 466 93054
32	BOITIER AR.MOTEUR (TC 836-866)	4822 466 93054
33	REDUCTEUR DE BRUIT MOTEUR	4822 466 93055
34	SILENBLOC ARR. MOTEUR	4822 466 60905
36	MOTEUR (TC 612)	4822 361 10641
36	MOTEUR (TC 622-633-634)	4822 361 10639
36	MOTEUR (TC 737-738-836-866)	4822 361 10632
37	JOINT SILENBLOC AV. MOTEUR	4822 466 60882
38	PALIER DE ROUE	4822 520 40288
39	ROUE COMPLETE	4822 528 70783

ASPIRATEURS

TC 612

TC 622

TC 633

TC 634

TC 737

TC 738

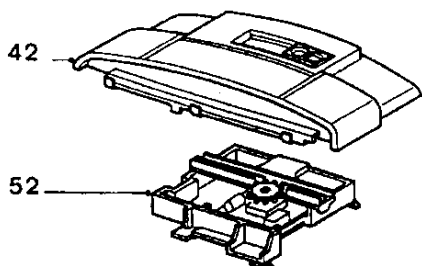
TRAINEAUX

TC 836

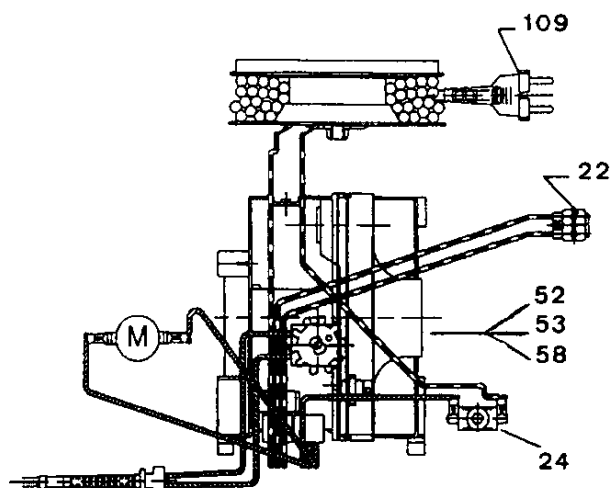
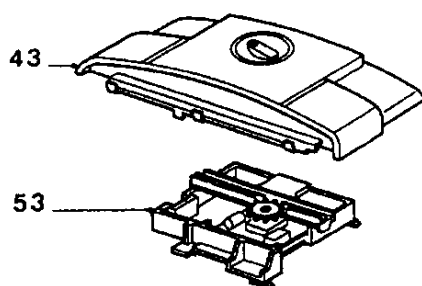
TC 866

VUE ECLATEE DES DIFFERENTS  
BOITIERS DE COMMANDES ET BRANCHEMENTS DES CIRCUITS

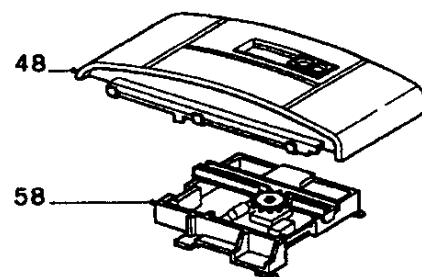
TC 633 - TC 634 - TC 737 - TC 738



TC 622



TC 836



LISTE DE PIECES SERVICE

Rep	Désignation	Code commande
22	PRISE POUR BROSE	4822 214 70384
24	INTERRUPTEUR M/A	4822 276 13205
42	BOITIER DE CDES (TC 622-633)	4822 440 40822
42	BOITIER DE CDES (TC 634-738)	4822 440 40824
42	BOITIER DE CDES (TC 737)	4822 440 40823
43	BOITIER DE CDES (TC 622)	4822 440 40822

Rep	Désignation	Code commande
48	BOITIER DE CDES (TC 836)	4822 440 40826
52	CIRCUIT (TC 633-634)	4822 214 70391
52	CIRCUIT (TC 637-638)	4822 214 70391
53	CIRCUIT (TC 622)	4822 214 70391
58	CIRCUIT (TC 836)	4822 214 70391
109	CORDON D'ALIMENTATION 8,5 m	4822 321 10784

**ASPIRATEURS**

**TC 612**

**TC 622**

**TC 633**

**TC 634**

**TC 737**

**TC 738**

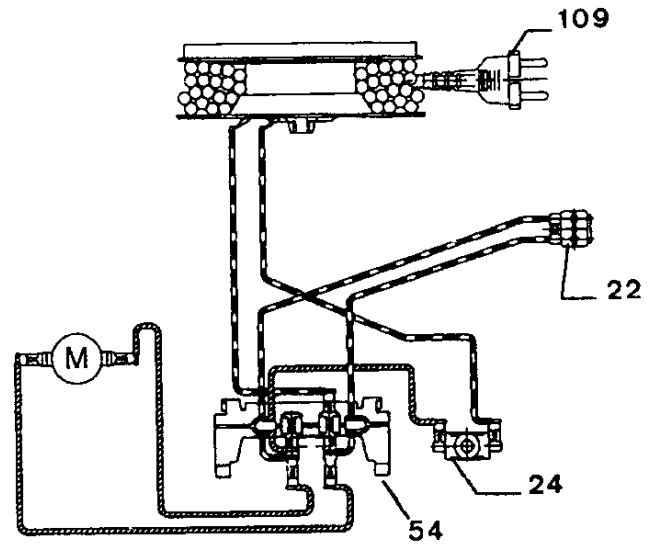
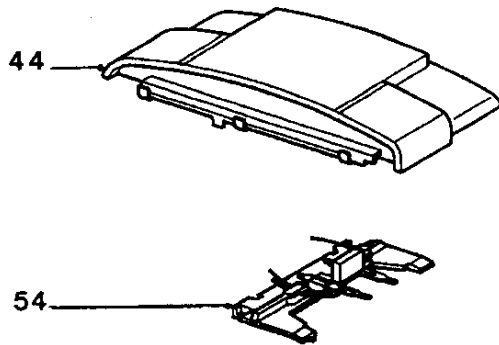
**TRAINEAUX**

**TC 836**

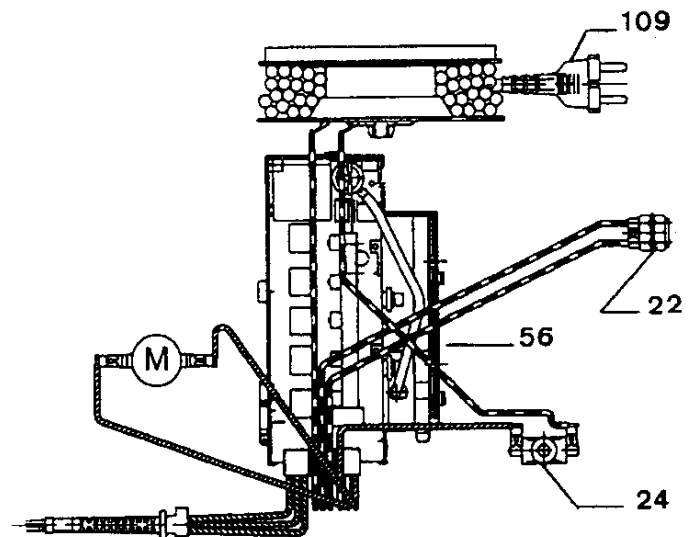
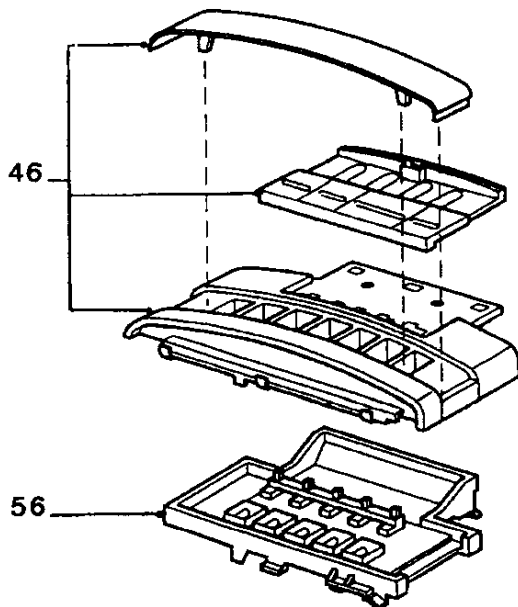
**TC 866**

**VUE ECLATEE DES DIFFERENTS  
BOITIERS DE COMMANDES ET BRANCHEMENTS DES CIRCUITS**

**TC 612**



**TC 866**



**LISTE DE PIECES SERVICE**

Rep	Désignation	Code commande
22	PRISE POUR BROSSE	4822 214 70384
24	INTERRUPTEUR M/A	4822 276 13205
44	BOITIER DE CDES (TC 612)	4822 440 40819
46	BOITIER DE CDES (TC 866)	4822 440 40828

Rep	Désignation	Code commande
54	CIRCUIT (TC 612)	4822 290 81475
56	CIRCUIT (TC 866)	4822 214 70386
109	CORDON D'ALIMENTATION 8,5 m	4822 321 10784

ASPIRATEURS

TC 612

TC 622

TC 633

TC 634

TC 737

TC 738

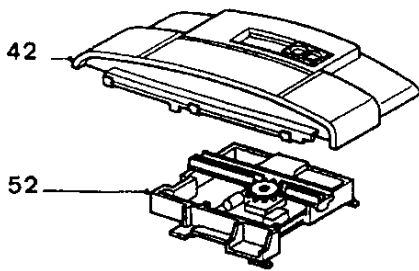
TRAINEAUX

TC 836

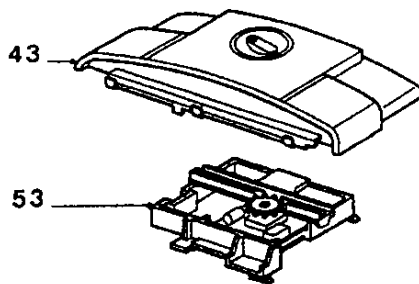
TC 866

VUE ECLATEE DES DIFFERENTS  
BOITIERS DE COMMANDES ET BRANCHEMENTS DES CIRCUITS

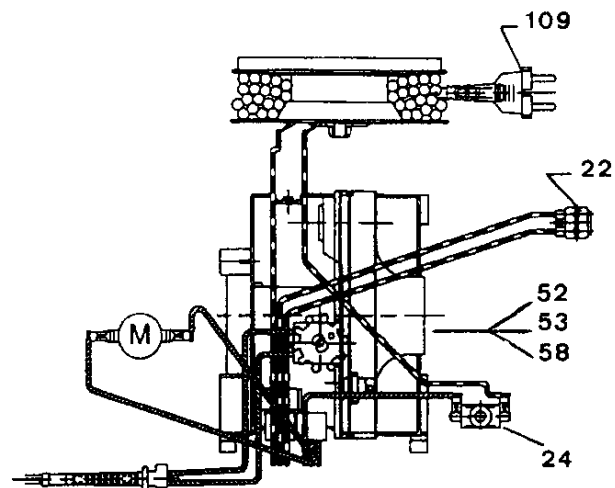
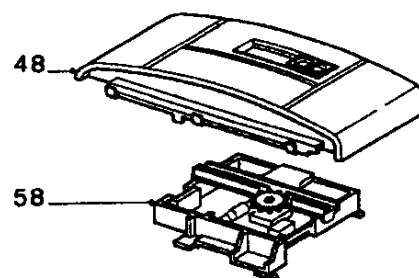
TC 633 - TC 634 - TC 737 - TC 738



TC 622



TC 836

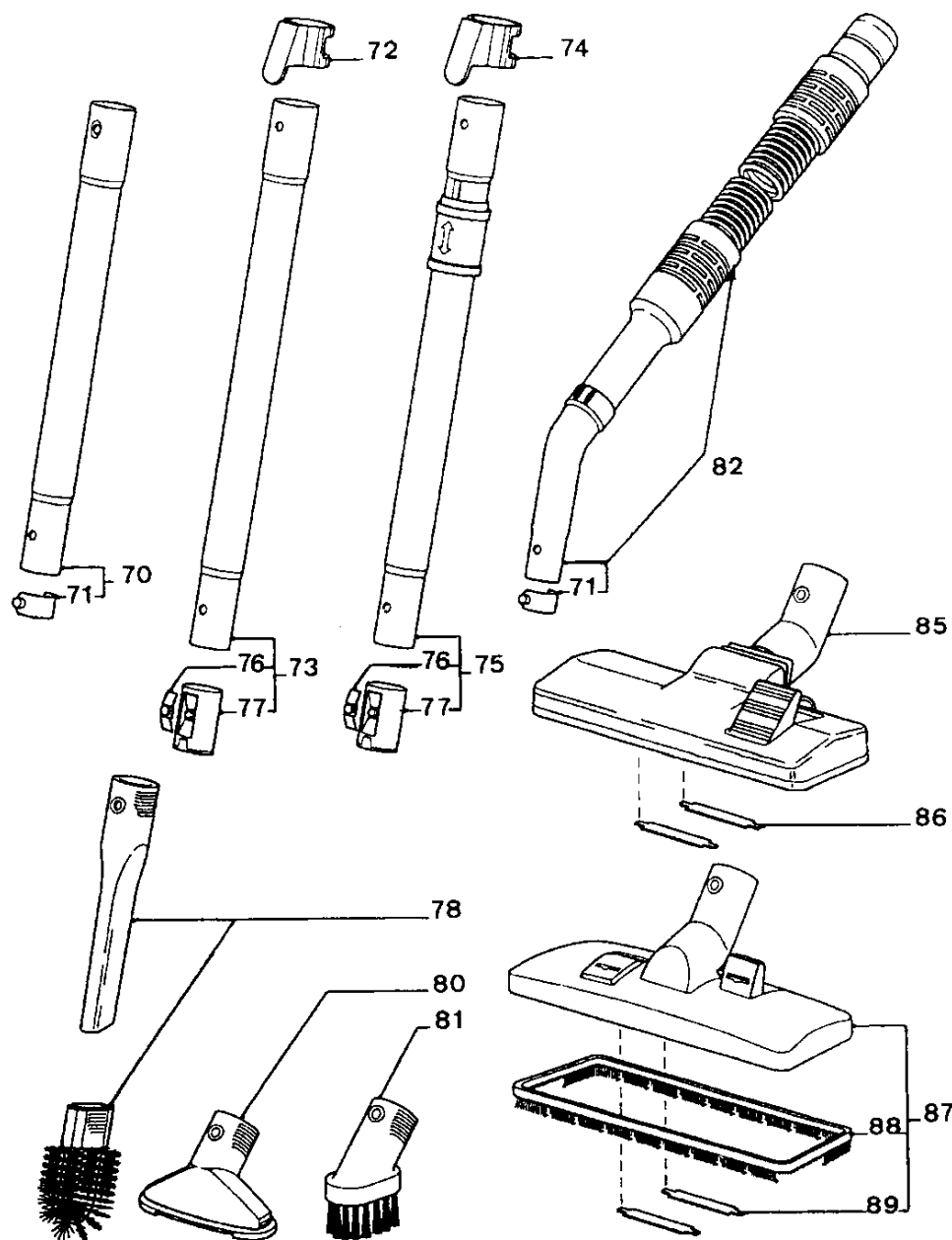


LISTE DE PIECES SERVICE

Rep	Désignation	Code commande
22	PRISE POUR BROSE	4822 214 70384
24	INTERRUPTEUR M/A	4822 276 13205
42	BOITIER DE CDES (TC 622-633)	4822 440 40822
42	BOITIER DE CDES (TC 634-738)	4822 440 40824
42	BOITIER DE CDES (TC 737)	4822 440 40823
43	BOITIER DE CDES (TC 622)	4822 440 40822

Rep	Désignation	Code commande
48	BOITIER DE CDES (TC 836)	4822 440 40826
52	CIRCUIT (TC 633-634)	4822 214 70391
52	CIRCUIT (TC 637-638)	4822 214 70391
53	CIRCUIT (TC 622)	4822 214 70391
58	CIRCUIT (TC 836)	4822 214 70391
109	CORDON D'ALIMENTATION 8,5 m	4822 321 10784

VUE ECLATEE ACCESSOIRES



LISTE DE PIECES SERVICE

Rep	Désignation	Code commande
70	TUBE PLASTIQUE (TC 612)	4822 530 10196
71	RESSORT	4822 492 60762
72	ATTACHE CORDON (TC 622-633)	4822 530 10208
72	ATTACHE CORDON (TC 634-737)	4822 530 10208
73	TUBE METAL (TC 622-633)	4822 530 10212
73	TUBE METAL (TC 634-737)	4822 530 10212
74	ATTACHE CORDON (TC 738-836)	4822 530 10207
74	ATTACHE CORDON (TC 866)	4822 530 10207
75	TUBE TELESCOPIQUE (TC 738)	4822 530 10211
75	TUBE TELESCO. (TC 836-866)	4822 530 10211
76	RESSORT POUR TUBE EN METAL	4822 492 62163

Rep	Désignation	Code commande
77	EMBOUT POUR TUBE EN METAL	4822 532 60688
78	SUCEUR ETROIT + BROSE RAD.	4822 479 50056
80	PETIT SUCEUR	4822 479 60055
81	PETITE BROSE RONDE	4822 479 50055
82	ENS. POIGNEE + FLEXIBLE	4822 530 10209
85	BROSSE (TC 738-836-866)	4822 479 30139
86	FEUTRE DE DESSOUS BROSE	4822 479 20123
87	BROSSE COMPLETE	4822 479 30138
88	BROSSE	4822 479 20039
89	FEUTRE DE DESSOUS	4822 479 20038