



Service Information

MICRO-ONDES FAMILY/JET CHEF JT 369 BL

8587 369 99495

Last Modification: 22.10.2011

Creation Date: 22.10.2011

LISTE DE PIECES	2
VUE ECLATEE	4
CONSEILS DE SECURITE	5
DONNEES TECHNIQUES	7
SCHEMA DE CABLAGE	8

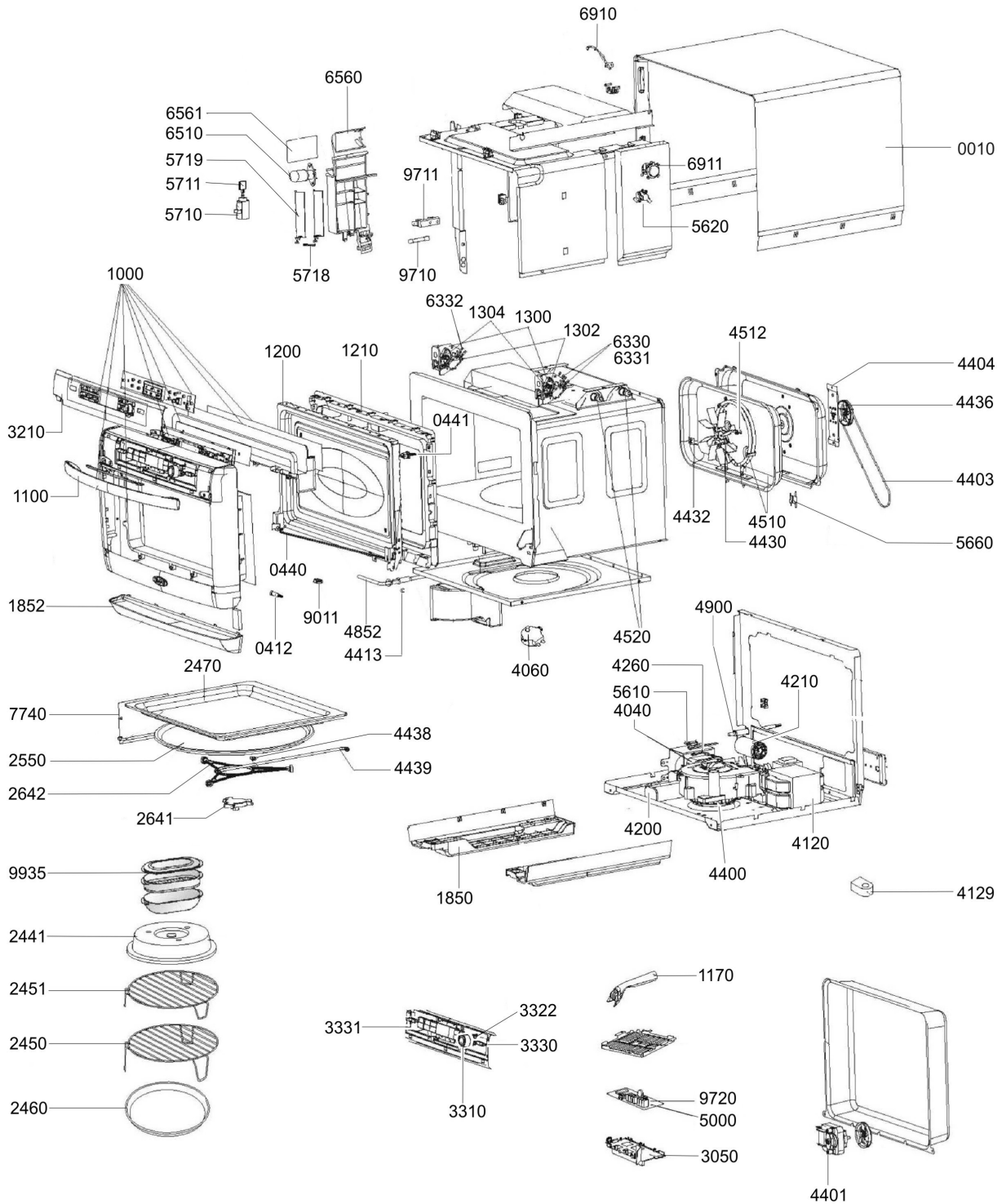
This document is only intended for qualified technicians who are aware of the respective safety regulations.
Subject to modifications

LISTE DE PIECES

Pos	12NC	Description
0010	4820 000 03206	CARROSSERIE noir
0412	4812 417 78144	DOIGT HINGE
0440	4801 201 00106	RESSORT
0441	4820 000 01288	CROCHET door
1000	4801 201 01608	PORTE ASS. NOIR
1100	4820 000 03207	POIGNEE
1170	4819 498 78366	POIGNEE POUR PLAT CRISP
1200	4812 464 48203	CONTRE-PORTE
1210	4801 201 00104	ENCADREMENT INNER
1300	4812 270 18041	SUPPORT
1302	4812 404 78944	CAME PLATE
1304	4801 201 00105	RESSORT INTERLOCK
1850	4812 462 79757	PIED
1852	4820 000 03208	PLINTHE noir
2441	4801 817 00016	COUVERCLE PLASTIC diam.cm27
2450	4812 466 78434	ROTISSOIRE Gr. (L)
2451	4812 458 19293	ROTISSOIRE Gr. (H)
2460	4812 466 78449	PLAT CRISP KA
2470	4812 466 48105	PLAQUE PATISS.
2550	4819 466 78348	PLATEAU TOURNANT VERRE
2641	4812 462 38233	PLATEAU TOURN. DRIVER
2642	4812 535 78087	SUPPORT PLATEAU TOURNANT
3050	4801 201 00858	SUPPORT PCB
3210	4801 201 01604	CACHE
3310	4801 201 00735	BOUTON
3322	4801 201 00294	POUSSOIR
3330	4801 201 00734	BOUTON START
3331	4801 201 00733	BOUTON STOP
4040	4812 141 58001	MAGNETRON
4060	4812 361 58449	MOTEUR TURNTABLE
4120	4801 201 01605	TRANSFORMATEUR AT
4129	4812 468 18366	CAOUTCHOUC
4200	4812 121 58161	CONDENSATEUR AT
4210	4812 122 08003	FILTRE SECTEUR
4260	4801 201 00112	DIODE HV
4400	4812 361 78029	MOTEUR VENTIL.
4401	4812 361 18547	MOTEUR AIR PULSE
4403	4812 522 38003	COURROIE FC
4404	4812 404 78719	PALIER FC
4413	4812 401 18672	BAGUE FIXATION
4430	4812 515 28106	TURBINE
4432	4812 530 58162	RESSORT
4436	4812 358 18199	ROUE ENTRAINEM. FC
4438	4812 530 58178	DOIGT FC
4439	4812 462 79915	CONDUITE FC
4510	4801 201 00822	ELEM. CHAUFFANT
4512	4801 201 00821	RONDELLE
4520	4812 134 58013	ELEM. CHAUFFANT GRILL
4852	4812 321 18316	CABLE COMUNICATION
4900	4820 000 03173	CORDON SECTEUR

Pos	12NC	Description
5000	4801 201 01175	PLATINE CONTROL
5610	4812 282 08652	THERMOSTAT
5620	4819 902 00761	THERMOSTAT DE MAGNETRON 165°C
5660	4812 282 48294	THERMOSTAT MAGNETRON 145°C
5710	4819 360 58589	BOBINE DE VOLET
5711	4801 201 01602	BARRE VALVE
5718	4801 201 00102	LEVIER VALVE
5719	4801 201 00299	PORTILLON
6330	4801 201 00815	INTERRUPTEUR
6331	4801 201 00816	INTERRUPTEUR
6332	4801 201 00814	INTERRUPTEUR
6510	4812 134 88071	LAMPE
6560	4812 462 58088	REFLECTEUR
6561	4812 462 58089	VITRE LAMP
6910	4812 210 78038	SONDE DE TEMPERATURE
6911	4812 210 78039	ISL HUMIITY
7740	4812 462 28699	CACHE MICA PLATE
9011	4812 214 79403	AGRAPHIE CABLE
9710	4812 252 28065	FUSIBLE 10A
9711	4812 256 38013	SUPPORT FUSIBLE
9720	4812 253 38001	FUSIBLE T 250 mA
9935	4801 201 01272	ACCESSOIRE STEAMER OVAL

VUE ECLATEE



80001105

CONSEILS DE SECURITE

INTRODUCTION

CHAQUE FOUR EST CONTROLE AVEC SOIN A L'USINE. L'APPAREIL DOIT CEPENDANT ETRE INSTALLE ET UTILISE CORRECTEMENT.

L'APPAREIL A ETE CONSTRUIT POUR UNE SECURITE OPTIMALE. TOUTEFOIS CELLE-CI DEPEND D'UNE INSTALLATION CORRECTE, D'UNE BONNE UTILISATION ET D'UN BON ENTRETIEN DE L'APPAREIL. CETTE INFORMATION A POUR BUT DE RAPPELER QUE LE FOUR EST SUR ET QUE L'UTILISATEUR DOIT LIRE LA NOTICE D'UTILISATION AFIN L'OBTENIR LES MEILLEURS RESULTATS ET UN BON FONCTIONNEMENT, CECI AVANT LA PREMIERE UTILISATION.

SECURITE

POUR EVITER TOUT ACCIDENT OU D'ENDOMMAGER L'APPAREIL, SUIVRE LES REGLES SUIVANTES POUR REPARER UN FOUR MICRO-ONDES:

DEBRANCHER TOUJOURS LA PRISE DE L'ALIMENTATION AVANT DE COMMENCER LA REPARATION. SI IL N'Y A PAS DE PRISE, COUPER L'ALIMENTATION ELECTRIQUE AU DISJONCTEUR.

QUAND LA REPARATION D'UN FOUR MICRO-ONDES EST TERMINEE, ASSUREZ-VOUS, AVANT DE REBRANCHER LE COURANT QUE:

- TOUS LES BRANCHEMENTS INTERNES SONT CORRECTS.
- LES FILS SONT ISOLES ET NE TOUCHENT PAS LA PORTE OU LA CARROSSERIE, OU UNE ARETE COUPANTE.
- TOUTES LES CONNEXIONS DE TERRE SONT CONTROLEES ELECTRIQUEMENT ET MECANIQUEMENT.
- VOUS N'AVEZ EN AUCUNE FACON MODIFIE LES SYSTEMES DE SECURITE EXISTANTS DANS LE FOUR.
- LES PIECES QUE VOUS UTILISEZ SONT CONFORMES AUX SPECIFICATIONS DU FABRICANT.

N'ENTREPRENEZ PAS UNE REPARATION SI VOUS AVEZ LE MOINDRE DOUTE QUANT A VOTRE COMPETENCE POUR LA REALISER.

ATTENTION: RAYONNEMENT PAR MICRO-ONDES

LES PERSONNES NE DOIVENT PAS ETRE EXPOSEES AUX MICRO-ONDES QUI RAYONNENT DU MAGNETRON. TOUTES LES CONNEXIONS MICRO-ONDES D'ENTREE ET SORTIE, LE GUIDE D'ONDES, FLASQUES ET JOINTS DOIVENT ETRE SURS. NE JAMAIS FAIRE FONCTIONNER LE MAGNETRON SANS UNE CHARGE PREVUE POUR ABSORBER L'ENERGIE. NE JAMAIS REGARDER A L'INTERIEUR DU GUIDE D'ONDES PENDANT QUE LE MAGNETRON EST EN FONCTION. NE JAMAIS FAIRE FONCTIONNER LE FOUR DECARROSSE SANS MESURER AU PREALABLE LES FUITES DE MICRO-ONDES PRES DU MAGNETRON ET DES GUIDES D'ONDES VISIBLES.

NE PAS FAIRE FONCTIONNER LE FOUR DANS LES CAS SUIVANTS:

- SI LA PORTE N'APPLIQUE PAS CORRECTEMENT CONTRE LE SUPPORT DE PORTE PARCE QU'ELLE EST VOILEE OU QUE LES CHARNIERES SONT ENDOMMAGEES.
- SI LES ENCADREMENTS OU LES JOINTS DE PORTE SONT ENDOMMAGES.
- SI LE FOUR PRESENTE LA MOINDRE DEFORMATION VISIBLE.
- SI LA PORTE NE FERME PAS CORRECTEMENT.

N'UTILISEZ PAS LE FOUR SI DES COMPOSANTS DE LA FERMETURE DE PORTE, LA PORTE DU FOUR, OU L'ASSEMBLAGE DU GENERATEUR DE MICRO-ONDES SONT DEFECTUEUX. ILS DOIVENT ETRE REMPLACES.

ATTENTION: HAUTE TENSION

IL Y A UN RISQUE DE HAUTE TENSION MORTELLE SUR LE TRANSFORMATEUR H.T., LE CONDENSATEUR H.T. ET LE MAGNETRON. PAR CONSEQUENT, N'ESSEYEZ JAMAIS DE MESURER LA HAUTE TENSION ET PRENEZ TOUJOURS LE PLUS GRAND SOIN POUR EFFECTUER DES MESURES ELECTRIQUES A L'INTERIEUR DU FOUR.

DONNEES TECHNIQUES

DIMENSIONS + POIDS

DIMENSIONS APPAREIL

HAUTEUR	377 mm
LARGEUR	487 mm
PROFONDEUR	538 mm

DIMENSIONS CAVITE

HAUTEUR	210 mm
LARGEUR	395 mm
PROFONDEUR	370 mm
VOLUMES	31 l
DIAMETRE PLATEAU TOURNANT	360 mm

POIDS

NET	30 kg
-----------	-------

ALIMENTATION

TENSION	230 V
FREQUENCE	50 Hz
MICRO-ONDES	
FREQUENCE	2450 MHz

PUISS. CONSOMMEE

MICRO-ONDES

RESISTANCE RONDE	1500 W
GRILLOIR	1200 W
PUISSANCE RESTITUEE	1000 W
MINUTERIE	90 min.
NIVEAUX DE PUISSANCE	8

SCHEMA DE CABLAGE

