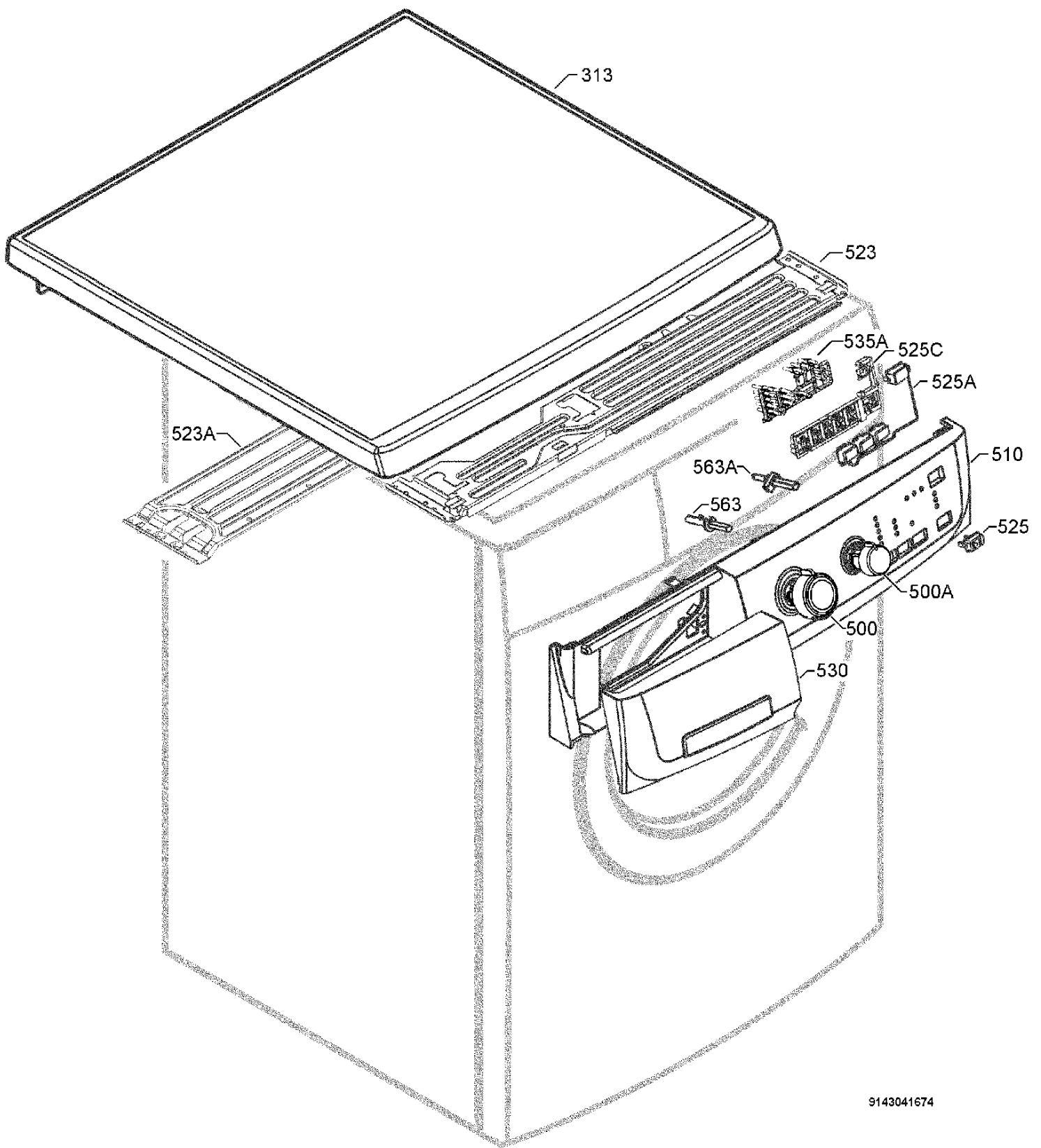
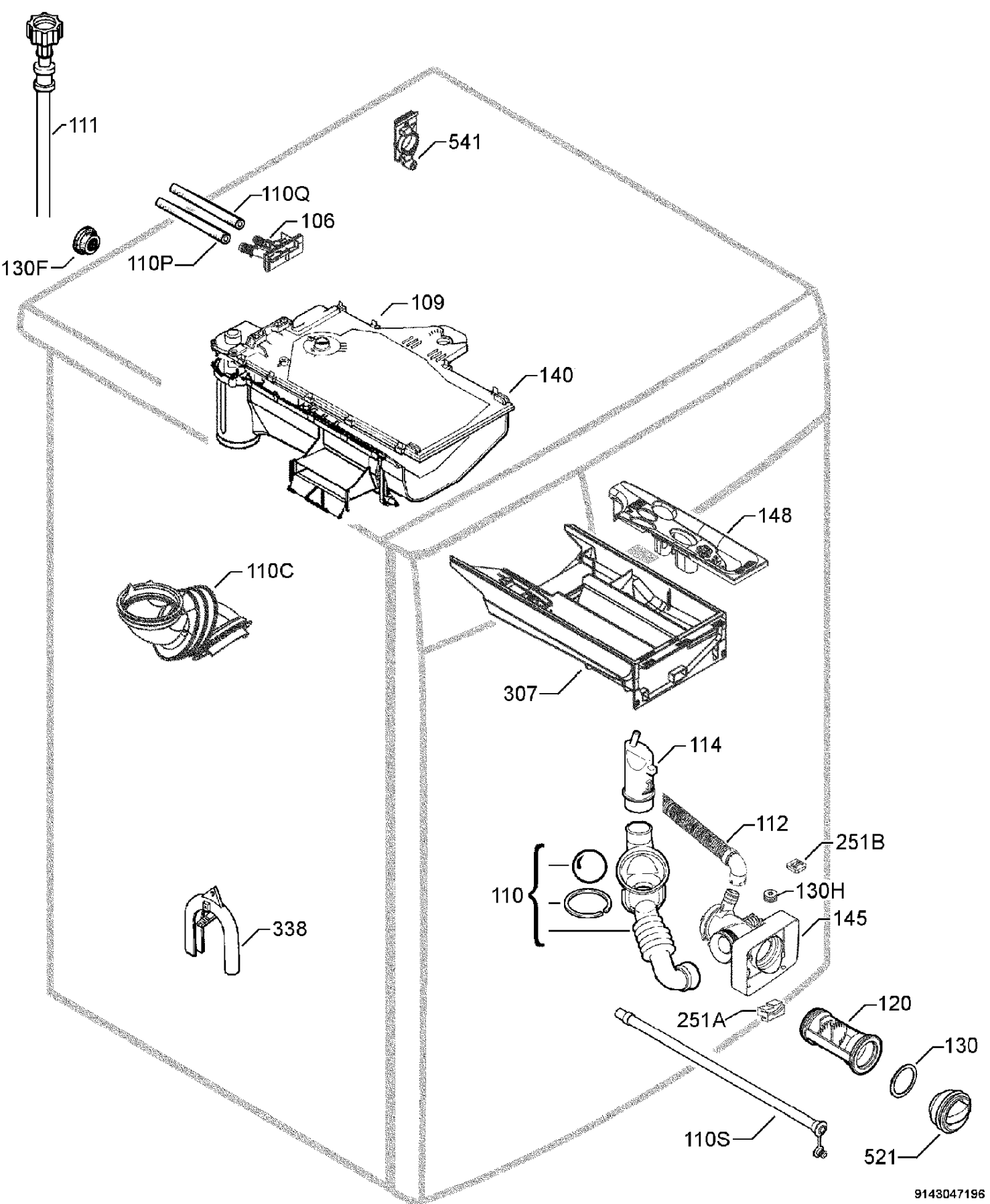


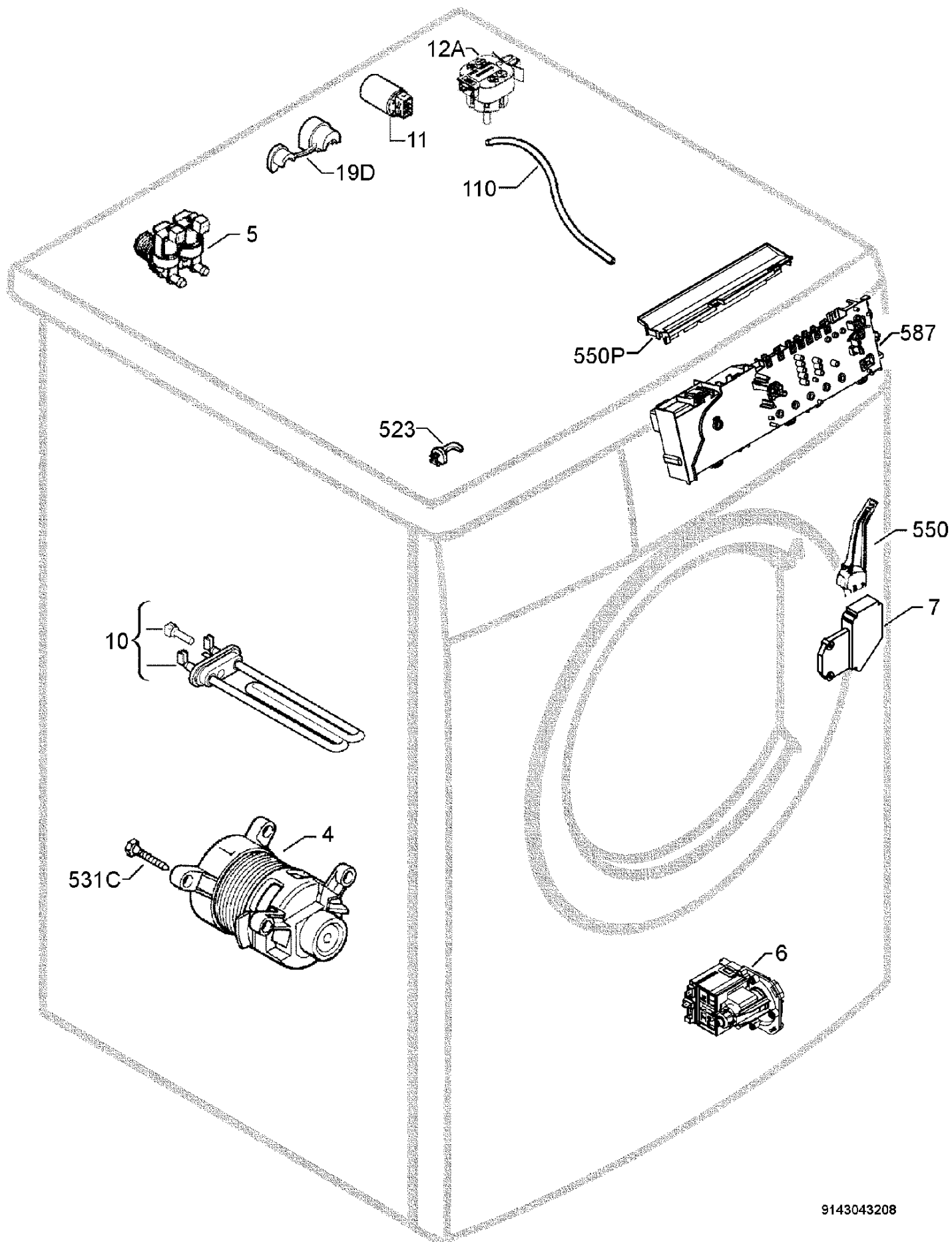
Pos.	Référence	Désignation
013	132016300/7	TOUCHE,SÉCURITÉ,HUBLLOT
260	124067313/5	RESSORT,SÉCURITÉ,HUBLLOT
300	405501538/4	ENSEMBLE,PANNEAU AVANT,OBTURAT
300	5029182000/4	ENSEMBLE,PANNEAU AVANT,OBTURAT
300A	132567962/7	ASSEMBLAGE,HABILLAGE
300B	132504000/2	PANNEAU,PAROI,ALTO ZN
308	132502310/7	CHARNIÈRE,HUBLLOT,HEC ENV06
310	132106000/4	PORTILLON DE FILTRE,7801 RIM
312	132224500/0	VERRE,HUBLLOT,RIM
323	132518430/5	ENCADREMENT,PAROI,HUBLLOT
323A	132518311/7	ENCADREMENT,AVANT,HUBLLOT
330	132500704/3	ASSEMBLAGE,PIED,DOUILLE,20
330A	132514901/9	PIED,FIXER,HEC
330C	110877100/5	ÉCROU
514	132002600/6	COUSSINET DE CHARNIÈRE
523	132648500/8	SUPPORT TUYAU,PANNEAU ARRIÈRE
523C	132628300/7	SUPPORT,TUYAU,VIDANGE
523D	132502200/0	RENFORT,CHARNIÈRE,HUBLLOT
530	5029202200/6	ENSEMBLE,POIGNÉE,HUBLLOT
563	110825500/9	PIVOT DE CHARNIÈRE
563E	132476800/9	GOUJON,PANNEAU AVANT,CROCHET
586A	132559800/9	SUPPORT,PARE-CHOCS
999	132503902/0	CAPUCHON,TROUX ,PANNEAU ARRIÈR
999	132654700/5	ASSEMBLAGE,ENTRETOISE DE COMPE
999	132964150/8	MODE D'EMPLOI,(FR)
999	132507801/0	VIS DE FIXATION,TRAVERSE,EMBAL
999	132507913/3	VIS,4,9X15 TTL TORX
999	132510801/5	VIS,EMBALLER,INFÉRIEUR,HEC 5,9
999	124700010/0	ANNEAU MOUSSE,SK/S
999	132325780/6	ASSEMBLAGE,ENTRETOISE DE COMPE
999	132102300/2	ÉQUERRE,SUPPORT,RESSORT,RIM



Pos.	Référence	Désignation
313	132517921/4	ASSEMBLAGE,PLAN DE TRAVAIL
500	132508301/0	BOUTON,PROGRAMMES,ENV06 INSER
500A	132508402/6	BOUTON,FONCTIONS
510	132460832/0	BANDEAU,IMPRIMÉ
523	132509805/9	SUPPORT COMMANDES
523A	132503303/1	TRAVERSE,SUSPENSION,CUVE,ZINCA
525	132508512/2	TOUCHE,DÉPART,PAUSE
525A	132508630/2	TOUCHE,FONCTIONS,TC5/6
525C	132509100/5	SUPPORT,TOUCHE,TC2/3/4/5/6
530	132449321/0	POIGNÉE,IMPRIMÉ
535A	132509032/0	DIFFUSEUR,DIODE
563	132109601/6	ARBRE,SÉLECTEUR PROGRAMMES,EWM
563A	132141000/1	PIVOT,SÉLECTEUR,FONCTIONS,EWM1
999	132507903/4	VIS,4,9X9,5 TTL TORX

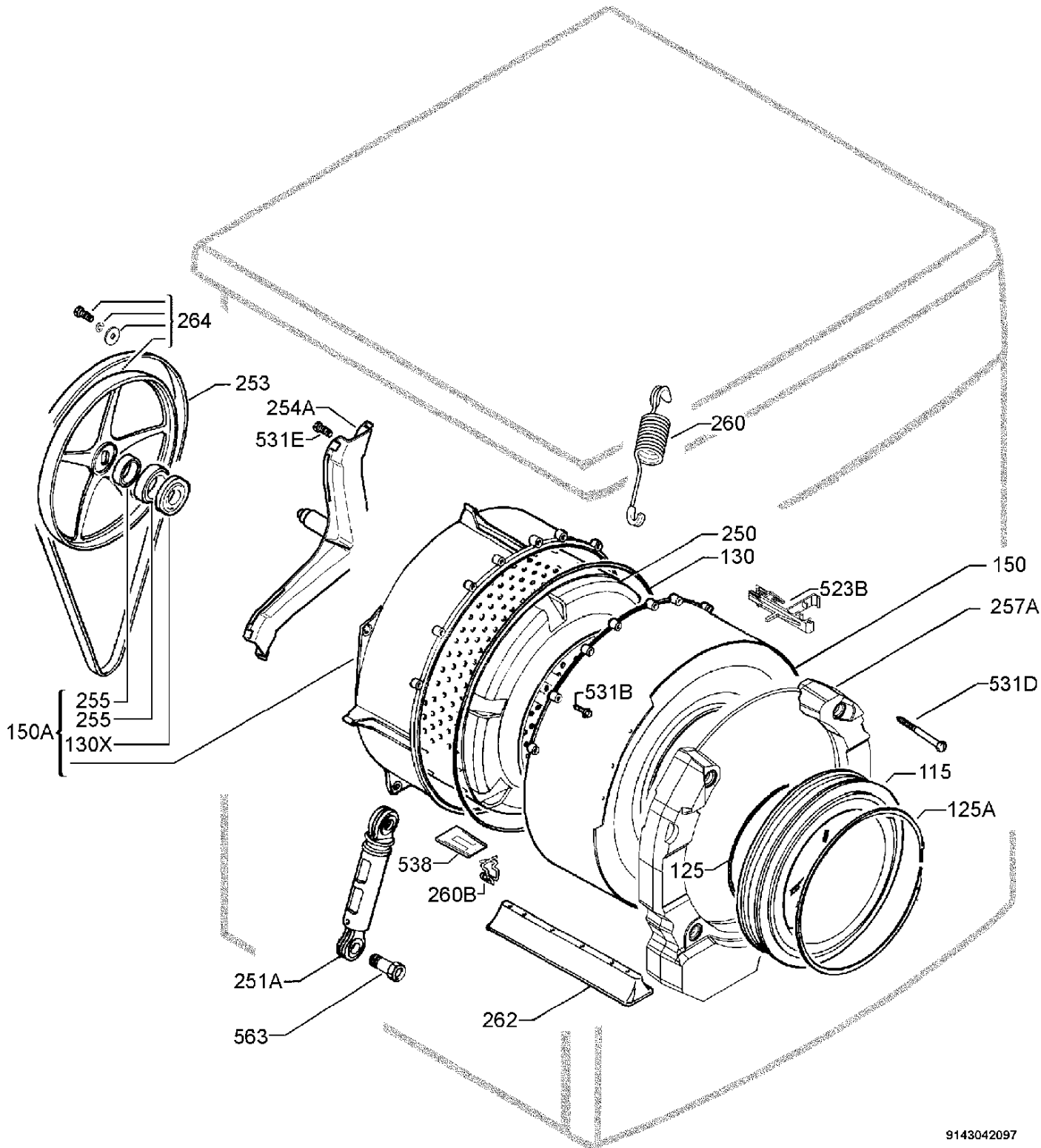


Pos.	Référence	Désignation
106	124947010/3	RACCORD,EGOUTTOIR,2 VOIES
109	124014627/2	ASSEMBLAGE,CONVOYEUR,EAU
110	132072111/9	ASSEMBLAGE,TUYAU DE VIDANGE
110C	132348400/4	TUYAU,CHARGE,DÉTERGENT,HEC
110P	124734264/3	TUYAU,SOLÉNOÏDE,COLLECTEUR,D=1
110Q	124947414/7	TUYAU,SOLÉNOÏDE,COLLECTEUR,D=1
110S	132036505/7	TUYAU,VIDANGE EAU,FILTRE
111	132624110/4	TUYAU,CHARGE,EAU,1500
112	132510902/1	ENSEMBLE TUYAU,VIDANGE,HEC 257
114	124307110/5	CHAMBRE A AIR,AIR,1-VOIE
120	132071321/5	FILTRE,OV NEW
130	132071200/1	JOINT,BONDE,FILTRE,RIM
130F	124015100/9	JOINT,TUYAU ALIMENTATION,BAS
130H	132514200/6	ENTRETOISE DE COMPENSATION,FIX
140	124827235/1	DISTRIBUTEUR,DÉTERGENT
145	132501504/6	CORPS POMPE
148	132557001/6	SIPHON,ADDITIFES,3SC
251A	132501201/9	PARE-CHOCS,AVANT,CORPS POMPE
251B	132501401/5	PARE-CHOCS,SUPÉRIEUR,CORPS POM
307	124610360/8	BAC À PRODUITS,3SC
338	124291600/3	PIECE TERMINAL
521	132071100/3	BOUCHON DE POIGNÉE,FILTRE,RIM
541	132503202/5	COLLIER,VIDANGE,PANNEAU ARRIÈR
999	132315920/0	COLLIER,D 52,5
999	105117480/1	COLLIER,50,6-53,2 MM



Pos.	Référence	Désignation
004	124213921/8	MOTEUR À COLLECTEUR,1150RPM SO
005	5029705500/1	ENSEMBLE,ÉLECTROVANNE,JOINT,2V
006	132323900/2	POMPE DE VIDANGE
007	124034901/7	RETARDATEUR,HUBLLOT
010	132506400/2	ÉLÉMENT CHAUFFANT,+NTC 23/19 I
011	132531700/4	FILTRE ANTIPARASITE,10A
012A	132516203/8	PRESSOSTAT ANALOGIQUE
019D	129719603/0	GAINÉ PASSE FIL,CORDON D'ALIME
110	124265791/2	ASSEMBLAGE,TUYAU,PRESSOSTAT,HE
523	124709400/4	SUPPORT DE CABLE
531C	124022201/6	VIS,MOTEUR
550	132144420/8	PROTECTION,SÉCURITÉ DE PORTE
550P	132509302/7	PROTECTION,CONNECTEUR
587	97391452241501/2	ÉLECTRONIQUE CONFIGUR'É,EWM110
999	379282800/0	CORDON D'ALIMENTATION,1700-3X1
999	132507812/7	VIS,4,9X16TE
999	132522000/0	RAMPE
999	132522200/6	RAMPE,TERRE
999	132522400/2	RAMPE,MOTEUR
999	132522500/9	RAMPE
999	132522600/7	RAMPE
999	132522700/5	RAMPE
999	132522800/3	RAMPE
999	132522902/7	RAMPE

FOR WELDED WASHING GROUP SEE S.B.
 FÜR DIE GESCHWEISSTE WASCHGRUPPE SIEHE S.B.
 POUR CE QUI CONCERNE LE GROUPE SOUDÉ VOIR LE S.B.
 PER IL GRUPPO SALDATO VEDERE S.B.



Pos.	Référence	Désignation
115	379020140/8	SOUFFLET,RIM TRAD
125	132002400/1	RESSORT,SOUFFLET
125A	132055200/1	ANNEAU DE RACCORDEMENT,SOUFFLE
130	124015903/6	JOINT,CUVE
130X	124968500/7	JOINT,ARBRE,TAMBOUR
150	124965747/7	,AVANT,CUVE,G20/G21 WD BD
150A	132157000/2	ASSEMBLAGE,PAROI,JSS OT G22/85
250	132651910/3	ASSEMBLAGE,TAMBOUR,G22 BD 12R
251A	132255300/7	PARE-CHOCS
253	132353130/9	COURROIE DE TRANSMISSION,CAOUT
254A	5027908800/4	ASSEMBLAGE,CROISILLON,DOUILLE
255	5026955800/8	ROULEMENT,6205, ,25X52X15
255	379080020/9	PALIER,30X62X16
257A	132281211/4	LEST,AVANT,16,5KG BD
260	379400400/6	RESSORT,SUSPENSION,CUVE,ROSSA
260B	124782510/0	RESSORT,ÉLÉMENT CHAUFFANT
262	5024970100/9	ENTRAINEMENT TAMBOUR
264	5029496000/5	ENSEMBLE,POULIE,PLASTIQUE,G22
523B	110859302/9	COLLIER,PRESSOSTAT,CUVE
531B	132229001/4	VIS,CUVE
531D	124571711/9	VIS,LEST,8X59 TPS TORX
531E	124022020/0	VIS,CROISILLON,M8X25,5 TT
538	124666912/9	ENTRETOISE DE COMPENSATION,ÉLÉ
563	124004124/2	BOULON,TAMPON

EWM 1100

