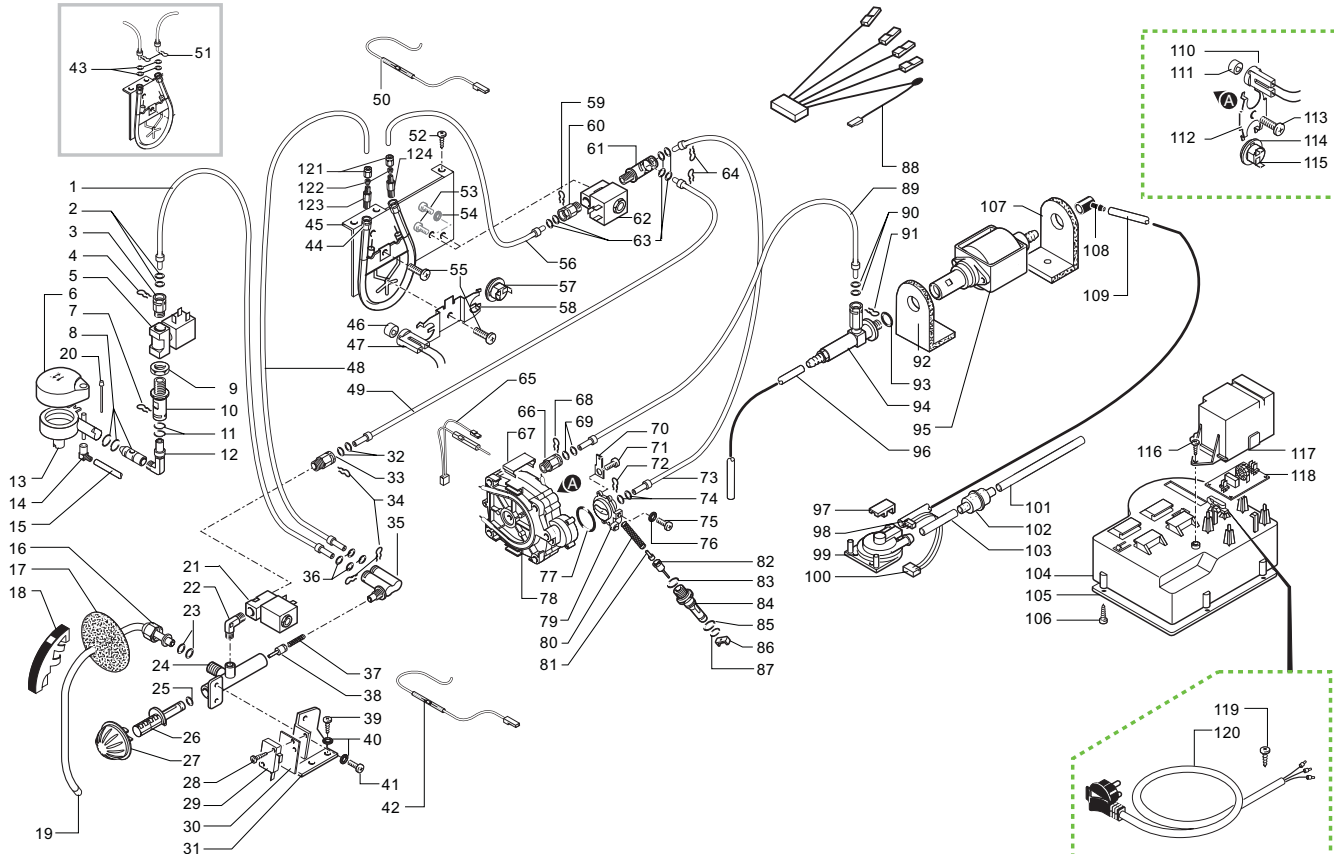


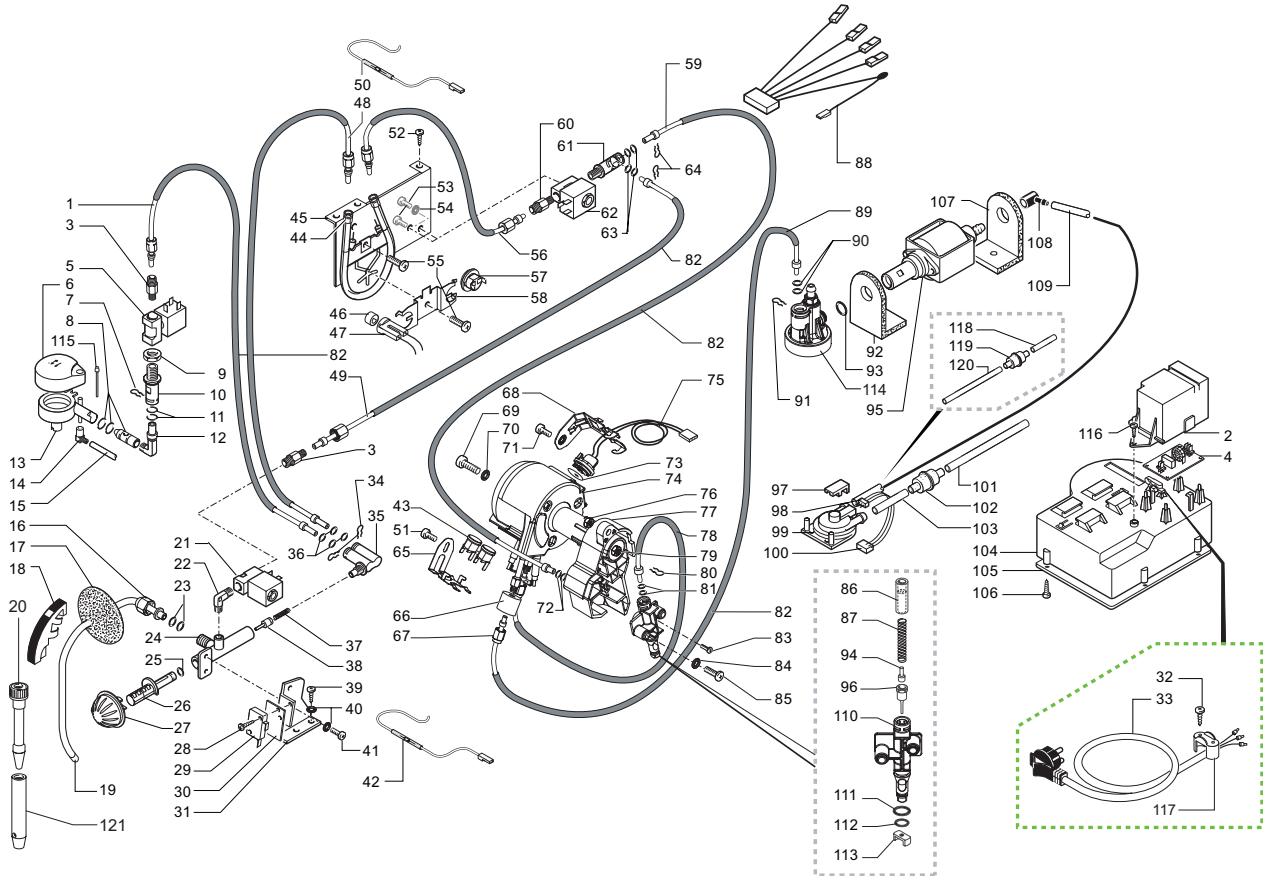
Rif.	Codice	Denominazione	Versioni
1	0301.831	Cablaggio giallo	
2	NF18.001	Piastrina x perno d.3,2	
3	0347.011.050	Manicotto fisso x erog. nero	
4	9972.026	Tubo silicone marron 5x8 L.170 mm	
5	0347.006.710	Corpo mobile erog. grigio Ral 7021	
6	NM02.010	OR ORM 0050-20 EPDM	
7	0347.005.710	Supporto erogatore grigio Ral 7021	
8	0347.A02.710	Ass. maglia erog. sup. gri. Ral 7021	
9	NM02.010	OR ORM 0050-20 EPDM	
10	0347.A05.710	Ass. maniglia erog. inf. gri. Ral 7021	
11	0347.A03.710	Ass.erogatore grigio RAL 7021	
12	0301.033.150	Carter x vasca grigio	
13	U143.003	Panelvit TCB 3,5x16 testa d.8 ZNP	
14	0347.009.430	Griglia x vasca cromata	
15	0347.013.970	Galleggiante tondo rosso	
16	0347.004.430	Copertura erogatore cromato	
17	0314.022.760	Vasca raccogli-gocce vern.blue	
	0314.022.770	Vasca raccogli-gocce argento	
18	0312.016.280	Gommino ferma tubo grigio	
19	0312.015.66A	Ass. piastra scaldadatezze arg. 230V	
	0312.015.66F	Ass. piastra scaldadatezze arg. 120V	(USA)
20	0312.014	Guarnizione scaldadatezze	
21	0312.017	Tubo x coperchio carcassa	
22	U201.005	Rosetta piana 4,3x12 DIN 7349 ZNP	
23	U127.010	Vite Tapt.TCB M4,0x10 DIN 7500C ZNP	
24	0327.036	Protezione interruttore generale	
25	U043.012	Vite TCBC M4,0x6 UNI 7687 ZNP	
26	NE03.028	Interruttore Molveno B1031C1181000 230V Fino a matr. 9003ROY0465194	120V
	NE03.038	Interruttore bipolare Fusit Dalla matr. 9003ROY0465195	solo 230V
27	0314.007.760	Ass.carcassa con asole blu	
	0314.007.660	Ass. carcassa con asole argento	
28	U110.005	Vite aut.TCB 3,9x9,5 DIN 7981 F NIK	
29	0312.032.760	Cassetto fondi blue	
	0312.032.770	CAssetto fondi argento	
30	0301.048.150	Anello girevole grigio	
31	9991.096	Piedino adesivo 8x15x3,2	
32	NE15.003	Linguetta maschio piana 6,3 D 5,2	
33	U208.001	Rosetta dent. 4,3x8 UNI 3703 BRU	
34	U127.010	Vite Tapt.TCB M4,0x10 DIN 7500C ZNP	
35	0701.031.150	Copertura guarnizione grigio	
36	NM05.013	Guarnizione Gaco DIM 14 x Miele	
37	U111.004	Vite aut.TSP 2,9x9,5 DIN 7982 C INO	
38	0701.014.150	Contenitore guarnizione grigio	
39	NM02.004	OR ORM 0080-20 EPDM	
40	0301.022.770	Coperchio caffè argento	
41	U143.003	Panelvit TCB 3,5x16 testa d.8 ZNP	
42	0329.006.230	Contenitore caffè	
	0317.010.230	Contenitore caffè UL	(USA)
43	U143.007	Vite Torx TCB 2,9x19 INO BRU	

Rif.	Codice	Denominazione	Versioni
44	0313.008.770	Coperchio dosatore Digital arg.	
	0334.011.770	Coperchio dosatore UL argento	(USA)
45	0312.013.280	Tappino x foro vite grigio	
46	0351.001.770	Coperchio Saeco Professional arg.	
	0366.002.770	Coperchio Saeco Professional arg.	Vers. Chrome
47	0301.019	Spina x sportello Superautomatica	
48	0301.020	Perno per sportello Superautomatica	
49	9161.140	Guarnizione x piastra gruppo	
50	NV01.001	Piedino adesivo	
51	0301.041.150	Piastra supporto gruppo grigio	
52	0301.046.230	Ass. serbatoio acqua Superautomatica	
	0317.A16.230	Ass. serbatoio acqua UL	(USA)
53	0301.023.770	Coperchio acqua argento	
54	NM01.032	OR ORM 0060-30 silicone nero	
55	9161.110	Molla x pistoncino Superautomatica	
56	9111.027.150	Pistoncino x serbatoio grigio	
57	9161.050.230	Tappo x galleggiante Superautom.	
58	9161.112.150	Galleggiante di livello grigio	
59	0313.001.760	Ass. sportello Royal blu	
	0313.001.660	Ass. sportello Royal argento	
60	0313.012.760	Copertura x sportello serigrafata blue	
	0313.012.660	Copertura per sportello serigrafata	Vers. Chrome
61	0301.040.150	Leva chiusura sportello grigio	
62	U433.001	Chiodo 2x06 UNI 7591 BRU	
63	0301.039.760	Pomello chiusura sportello blue	
	0301.039.660	Pomello chiusura sportello argento	
64	0313.013	Sacchetto resina sistema Intafil	(D)
65	0313.015	Coperchio contenit. resina Intafil	(D)
66	0313.014	Contenitore resina sistema Intafil	(D)
67	0313.016	Adattatore serbatoio acqua Intafil	(D)
68	0351.951	Libretto istruzioni Professional D	
	0351.952	Libretto istruzioni Professional F	
	0351.953	Libretto istruzioni Professional I	
	0351.954	Libretto istruzioni Professional NL	
	0351.955	Libretto istruzioni Professional GB	
	0351.956	Libretto istruzioni Professional E	
	0351.957	Libretto istruzioni Professional P	
69	9991.068	Pennello x pulizia macinacaffè	
70	9991.040.150	Misurino grigio	
	9991.040.060	Misurino marron	(J)
71	9161.021.150	Chiave x gruppo caffè grigio	
72	0314.907	Insero superiore sx in Techmate	
73	0314.909	Scatola vasca raccogli-gocce	
74	0330.906	Distanziale in polistirolo	
75	0314.904	Insero inferiore sx in Techmate	
76	0347.901	Scatola esterna Flexo Royal	
77	0314.906	Insero superiore dx in Techmate	
78	0314.905	Insero inferiore dx in Techmate	
79	147700200	Pompa di caricamento Ø 17 mm	(USA)
80	0360.024.050	Tappo per corpo erogatore nero	



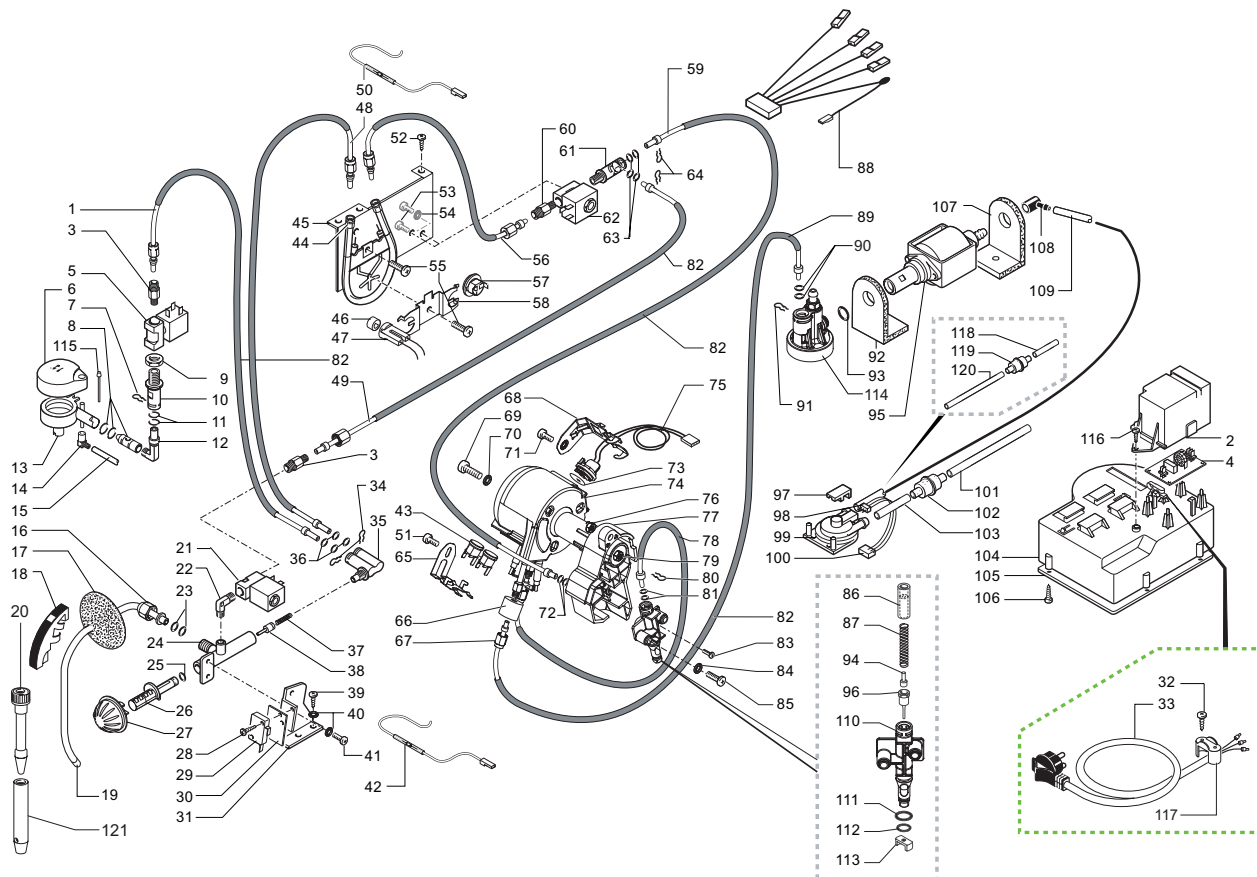
Rif.	Codice	Denominazione	Versioni
1	9979.A38	Ass. tubo teflon 4x2 L.150 7-7	
2	NM02.028	OR 2015 EPDM FDA	
3	9011.152	Raccordo x tubo d.4 1/8	
4	9011.144	Forcella x tubo d.4	
5	9121.080.00A	Elettrov. OLAB 2 vie 1/8" fem 230V	anche 240V
	9121.115.00R	Elettrov. OLAB 2 vie 1/8" fem 100V	
6	0314.018.760	Copertura x cappuccinatore blue	
	0314.018.710	Copertura x cappuccinatore grigio	
7	9161.135	Molla x rubinetto vapore	
8	142270200	Canot. x cappuccinat. completo di OR	
9	U303.002	Dado esagonale M12x1,25 UNI 5589 ZNP	
10	9161.224	Supporto x raccordo 90°	
11	NM02.007	OR 2025 EPDM	
12	9161.225	Raccordo a 90° x cappuccinatore	
13	142520130	Cappuccinatore assiemato bianco	
14	9991.122.010	Raccordo x cappuccinatore bianco	
15	9972.045	Tubo silicone 3,5x6 L.350 mm	
16	9161.031	Dado x tubo vapore	
17	9161.058.150	Protezione interna x tubo grigio	
18	9161.055.710	Impugnatura x tubo vapore grigio	
19	0351.003	Ass.tubo vapore D.1,5 Lucido	
20	148870130	Spillo per cappuccinatore bianco	
21	9121.080.00A	Elettrov. OLAB 2 vie 1/8" fem 230V	anche 240V
22	NR07.029	Raccordo standard a L MM 1/8 NIK	
23	NM02.011	OR ORM 0060-20 EPDM	
24	9161.293	Corpo rubinetto	
25	NM02.001	OR 2018 EPDM	
26	9161.057	Asta rubinetto vapore	
27	0347.017.710	Pomello vapore grigio Ral 7021 ser.	
28	U109.014	Vite aut.TCB 2,9x16 DIN 7981 C NIK	
29	NE05.013	Microinterruttore	
30	9991.014	Cartoncino x microinterruttori	
31	0312.011	Squadretta x rubinetto vapore	
32	NM02.028	OR 2015 EPDM FDA	
33	9011.152	Raccordo x tubo d.4 1/8	
34	9011.144	Forcella x tubo d.4	
35	9161.301	Raccordo doppio Fast/Lock N.S.	
36	NM02.028	OR 2015 EPDM FDA	
37	9011.007	Molla x spillo	
38	9019.A04	Assieme spillo Superautomatica	
39	U110.013	Vite aut.TCB 3,9x6,5 DIN 7981 F NIK	
40	U208.001	Rosetta dent. 4,3x8 UNI 3703 BRU	
41	U043.003	Vite TCBC M4,0x8 UNI 7687 ZNP	
42	0314.810	Cablaggio bianco con termofusibile	
43	NM02.028	OR 2015 EPDM FDA	fino a matricola 362813
44	0334.R10.00A	Kit ricambio caldaia Bleckmann 230V	

Rif.	Codice	Denominazione	Versioni
45	0334.001	Squadretta New System	
46	9011.089	Distanziale x sensore	
47	9019.A65	Ass. sensore x automatica	
48	9979.A38	Ass. tubo teflon 4x2 L.150 7-7	fino a matricola 362813
	9979.A50	Ass. tubo teflon 4x2 L.150 7-7	da matricola 362814
49	9979.A55	Ass. tubo teflon 4x2 L.260 7-7	
50	0334.822	Cablaggio bianco con termofusibile 216°	
51	9011.144	Forcella x tubo d.4	fino a matricola 362813
52	U110.004	Vite aut.TCB 3,5x6,5 DIN 7981 F NIK	
53	U043.012	Vite TCBC M4,0x6 UNI7687 ZNP	
54	U208.001	Rosetta dent. 4,3x8 UNI 3703 BRU	
55	U046.003	Vite TCBC M4,0x12 rond. dent. 8,5 ZNP	
56	9979.A64	Ass. tubo teflon 4x2 L.280 7-7	fino a matricola 362813
	9979.A88	Ass. tubo teflon 4x2 L.280 7	da matricola 362814
57	NE09.006	Termostato 170° NC Faston 90°C/rond.	
58	9011.187	Molla fermatermostato	
59	9011.144	Forcella x tubo d.4	
60	9011.152	Raccordo x tubo d.4 1/8	
61	9161.297	Raccordo 90° doppio Fast/Lock	
62	9121.127.00A	Elettrov. 15VA 2 vie 1/8F fori M4	anche 240V
63	NM02.028	OR 2015 EPDM FDA	
64	9011.144	Forcella x tubo d.4	
65	0315.806	Cablaggio Blu JP12	
66	9011.152	Raccordo x tubo d.4 1/8	
67	9011.054	Molla x termofusibile	
68	9011.144	Forcella x tubo d.4	
69	NM02.028	OR 2015 EPDM FDA	
70	NE15.026	Linguetta maschio a 45° 6,3 d.5,2	
71	U046.003	Vite TCBC M4,0x12 rond. dent. 8,5 ZNP	
72	9011.144	Forcella x tubo d.4	
73	9979.A55	Ass. tubo teflon 4x2 L.260 7-7	
74	NM02.028	OR 2015 EPDM FDA	
75	U043.021	Vite TCBC M5,0x8 UNI 7687 ZNP	
76	U208.003	Rosetta Dent. 5,3x10 UNI 3703 BRU	
77	NM01.022	OR 2106 silicone	
78	9019.A61.00A	Ass. corpi caldaia profess. 230V	anche 240V
79	9011.165	Supp. caldaia con attacco tubo d.4	
80	9011.132	Molla x spillo	
81	9011.075	Adattore x spillo lungo	
82	9019.A01	Assieme spillo	
83	NM01.008	OR ORM 0080-20 silicone	
84	9011.100	Perno x valvola in plastica	
85	NM01.035	OR ORM 0090-20 silicone	
86	9011.099	Cursore x valv. caldaia in plastica	
87	NM01.057	OR ORM 0050-20 silicone	
88	0334.803	Connettore assiemato 5 poli	



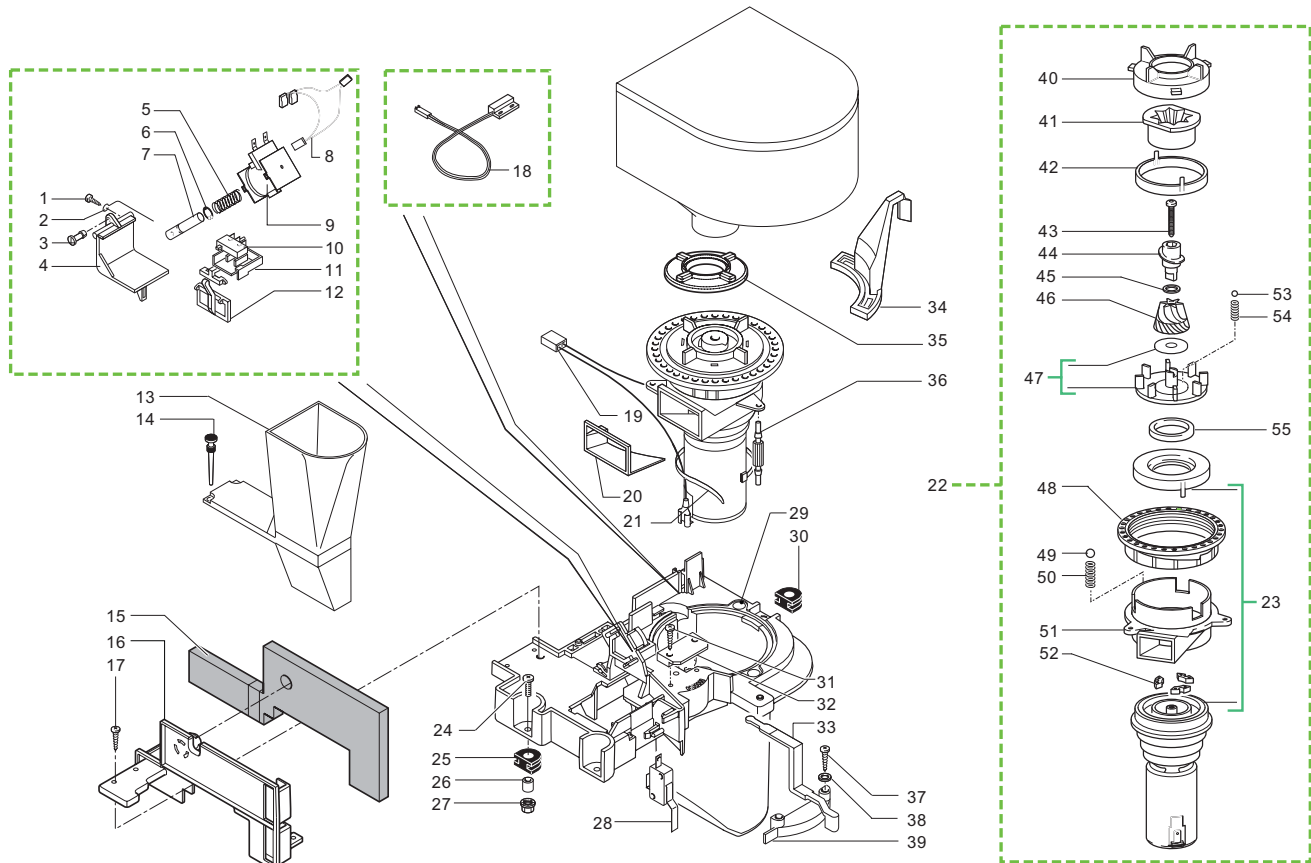
Rif.	Codice	Denominazione	Versioni
1	9979.B42	Ass.tubo teflon 4x2 L.140 7-OG	
2	9161.126.150	Copertura x scheda filtro grigio	
	9161.336.150	Copertura x scheda filtro grigio UL	
3	9161.415	Raccordo x tubo teflon 4x2 con boccola	
4	0314.804	Scheda filtraggio 12A 230V	
	0301.828.00F	Scheda filtraggio 120V	
5	9121.115.00A	Elettrov. 15VA 2 vie 1/8" Fem 230V	
	9121.115.00F	Elettrov. 15VA 2 vie 1/8" Fem 120V	
6	0314.018.760	Copertura x cappuccinatore blue	
	0314.018.710	Copertura x cappuccinatore grigio	
7	9161.135	Molla x rubinetto vapore	
8	142270200	Canot. x cappuccinat. completo di OR	
9	U303.002	Dado esagonale M12x1,25 UNI 5589 ZNP	
10	9161.224	Supporto x raccordo 90°	
11	NM02.007	OR 2025 EPDM	
12	9161.225	Raccordo a 90° x cappuccinatore	
13	142520130	Cappuccinatore assiemato bianco	
14	9991.122.010	Raccordo x cappuccinatore bianco	
15	9972.045	Tubo silicone 3,5x6 L.350 mm	
16	9161.031	Dado x tubo vapore	
17	9161.058.150	Protezione interna x tubo grigio	
18	9161.055.710	Impugnatura x tubo vapore grigio	
19	0351.003	Ass.tubo vapore D.1,5 Lucido	
20	9990.005.050	Ass. pannarello nero	(J) anche 240V
21	9121.115.00A	Elettrov. 15VA 2 vie 1/8" Fem 230V	
	9121.115.00F	Elettrov. 15VA 2 vie 1/8" Fem 120V	
	9121.115.00R	Elettrov. 15VA 2 vie 1/8" Fem 100V	
22	NR07.029	Raccordo standard a L MM 1/8 NIK	
23	NM02.011	OR ORM 0060-20 EPDM	
24	9161.293	Corpo rubinetto	
25	NM02.001	OR 2018 EPDM	
26	9161.057	Asta rubinetto vapore	
27	0347.017.710	Pomello vapore grigio Ral 7021 ser.	
28	U109.014	Vite aut.TCB 2,9x16 DIN 7981 C NIK	
29	NE05.013	Microinterruttore	
30	9991.014	Cartoncino x microinterruttori	
31	0312.011	Squadretta x rubinetto vapore	
32	U140.009	Panelvit TCB 3,0x16 DIN 7505 B ZNP	
	U109.005	Vite aut.TCB 3,5x16 DIN 7981 C NIK	(USA) (J) (B) (D) (F) (ROK) (CH) (RC) (AUS) (USA) (BR) (J)
33	NE01.120	Cavo Schuko H05 grigio 1 mm	
	NE01.118	Cavo CH H05 grigio 1 mm	
	NE01.112	Cavo alim.Taiwan 3 poli con faston	
	NE01.114	Cavo Australia H05 grigio 1 mm	
	NE01.116	Cavo USA 3 poli grigio 1 mm	
34	9011.144	Forcella x tubo d.4	
35	9161.301	Raccordo doppio Fast/Lock N.S.	
36	NM02.028	OR 2015 EPDM FDA	

Rif.	Codice	Denominazione	Versioni
37	9011.007	Molla x spillo	
38	9019.A04	Assieme spillo Superautomatica	
39	U110.013	Vite aut.TCB 3,9x6,5 DIN 7981 F NIK	
40	U208.001	Rosetta dent. 4,3x8 UNI 3703 BRU	
41	U043.003	Vite TCB M4,0x8 UNI 7687 ZNP	
42	0314.810	Cablaggio bianco con termofusibile	
43	189428200	Termostato 175° 1NT-08L-3794	
44	9010.142.00A	Ass. caldaia Professional 230V	
	9010.142.00F	Ass.caldaia Professional 120V	
	9010.142.00R	Ass. caldaia Professional 100V	
45	0334.001	Squadretta New System	
46	9011.089	Distanziale x sensore	
47	9019.A72	Ass. sensore x automatica	
	9019.A73	Ass.sensore 120V UL	(USA)
48	9979.B42	Ass.tubo teflon 4x2 L.140 7-OG	
49	227875100	Ass. raccordo teflon x dado 2x4	L=275 mm
50	0334.822	Cablaggio bianco con termofusibile 216°	
	0334.823	Cablaggio bianco con termofusibile 216°	(USA)
51	129573202	Vite TCB PH/TT 4X8 UNI 8112 ZNP	
52	U110.004	Vite aut.TCB 3,5x6,5 DIN 7981 F NIK	
53	U043.012	Vite TCBC M4,0x6 UNI7687 ZNP	
54	U208.001	Rosetta dent. 4,3x8 UNI 3703 BRU	
55	U046.003	Vite TCB M4,0x12 rond. dent. 8,5 ZNP	
56	9979.B47	Ass. tubo teflon 4x2 L.320 OG-OG	
57	NE09.006	Termostato 170° NC Faston 90°C/rond.	
58	9011.187	Molla fermatermostato	
59	9979.A73	Ass. tubo teflon 4x2 L.280 7-7	
60	9161.415	Raccordo x tubo teflon 4x2 con boccola	
61	9161.297	Raccordo 90° doppio Fast/Lock	
62	9121.127.00A	Elettrov. 15VA 2 vie 1/8F fori M4 230 V	anche 240 V
	9121.127.00F	Elettrov. 15VA 2 vie 1/8F fori M4 120 V	
	9121.127.00R	Elettrov. 15VA 2 vie 1/8F fori M4 100 V	
63	NM02.028	OR 2015 EPDM FDA	
64	9011.144	Forcella x tubo d.4	
65	126838117	Molla ferma 2 termostati	
66	147756562	Protezione per molla a forcella	
67	9979.B30	Ass. raccordo teflon x dado 2x4	L=200 mm
68	126838217	Molla ferma sensore con ganci laterali	
69	129827402	Vite TCB M5x20 UNI 7687 ZNP	
70	128310521	Rosetta UNI 8842 A5 Inox	
71	129573202	Vite TCB PH/TT 4X8 UNI 8112 ZNP	
72	140328059	OR 2015 in silicone	
73	145951600	Isolante elettrico termoconduttore Kerath	
74	282058858	Ass. caldaia all. tubolare 230 V	
	282058855	Ass. caldaia all. tubolare 120 V	
	282058854	Ass. caldaia all. tubolare 100 V	
75	28852300	Ass. bassetta elettronica sensore	



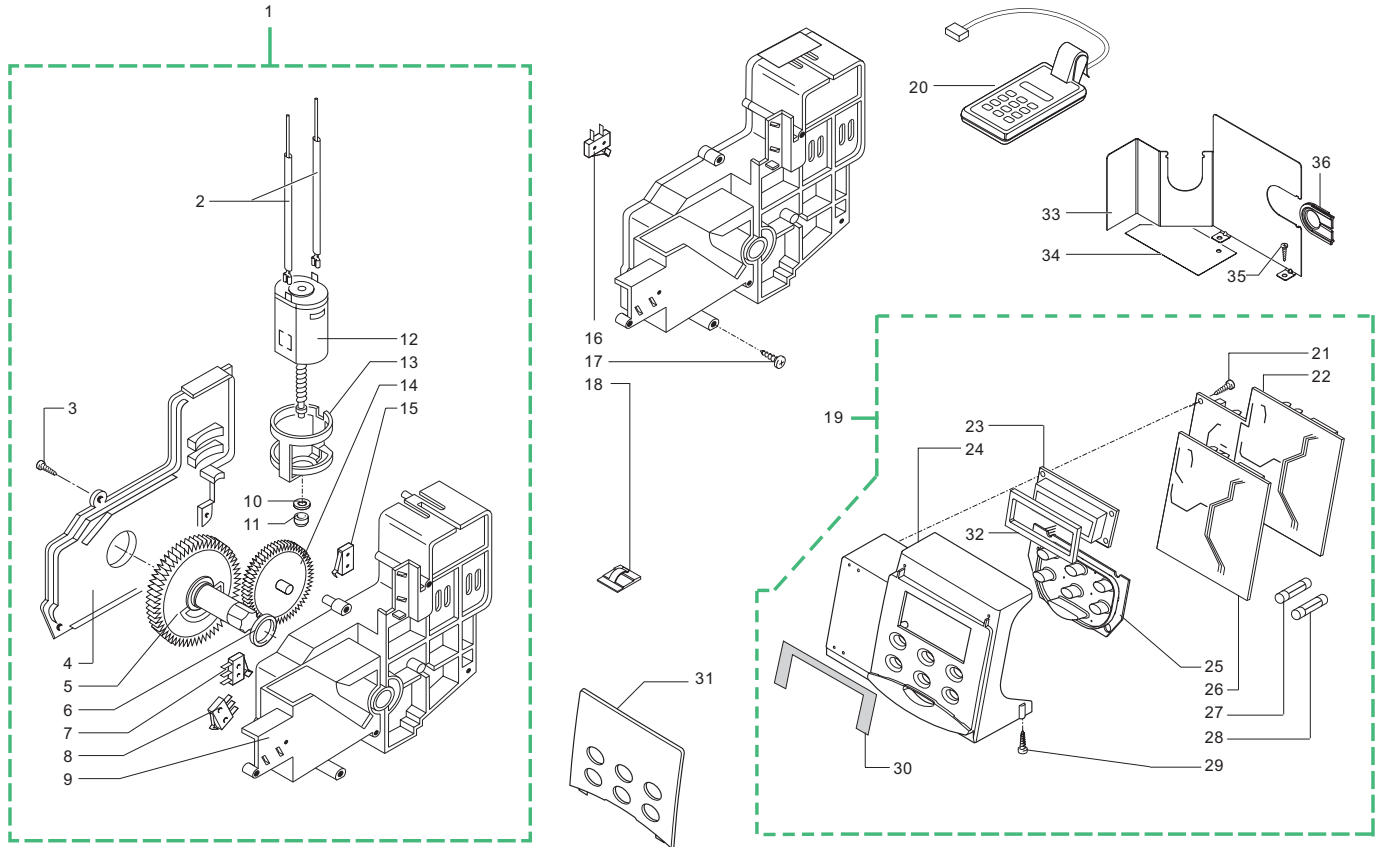
Rif.	Codice	Denominazione	Versioni
76	123453302	Dado autobloccante M5 DIN 982 zincato	
77	9161.435	Supporto caldaia	
78	9979.B27	Ass. raccordo teflon on + dado 2x4	L=280 mm
79	123453902	Dado autobloccante M5x0,8 DIN 980	
80	9011.144	Forcella x tubo d.4	
81	140326662	OR Metrico 0040-20 in Silicone	
82	9972.329	Tubo silicone nero 7,5x9,3	L=2 metri
83	U140.004	Panelvit TCB 3,0x12 DIN 7505 B ZNP	
84	128310521	Rosetta UNI 8842 A5 Inox	
85	U043.030	Vite TCBC M5,0x30 UNI 7687 ZNP	
86	9991.217	Boccola perno caldaia	
87	9011.132	Molla x spillo	
88	0334.803	Connettore assieme 5 poli	
	0334.810	Connettore assieme 5 poli UL	(USA)
89	9979.A38	Ass. tubo teflon 4x2 L.150 7-7	
90	NM02.028	OR 2015 EPDM FDA	
91	9011.144	Forcella x tubo d.4	
92	9991.056	Supporto x pompa	
93	NM02.020	OR 2031 in Termoil	
94	9011.075	Adattore x spillo lungo	
95	9070.026.00A	Pompa 230-240V	anche 240V
	9070.026.00N	Pompa 220V 50/60 HZ	solo (BR)
	9070.026.00F	Pompa 120V	
	9070.026.00R	Pompa 100V 50/60HZ	
96	9019.A01	Assieme spillo	
97	9161.018	Forcella x turbina	
98		Particolare non disponibile	vedi pos. 99
99	286473300	Kit turbina VDE "M" con sensore	
100	0347.817	Connettore ass. 3 poli turbina	
	0348.808	Connettore ass. 3 poli turbina UL	(USA)
101	9972.022	Tubo silicone 5x8 L.2 metri	
102	NV99.001	Filtro in aspirazione	
103	9972.022	Tubo silicone 5x8 L.2 metri	
104	0301.056.150	Contenitore cavo alimentaz. VDE gri	
	0335.008.150	Contenitore cavo aliment. grigio UL	(USA)
105	0301.055.150	Coperchio x cont. cavo alimentaz. gri	
106	U143.003	Panelvit TCB 3,5x16 testa d.8 ZNP	
107	9991.056	Supporto x pompa	
108	9991.084	Raccordo in gomma a 90° ULKA	
109	9972.022	Tubo silicone 5x8 L.2 metri	
110	9161.434	Perno caldaia	
111	NM01.035	OR ORM 0090-20 silicone	
112	NM01.057	OR ORM 0050-20 silicone	
113	9011.099	Cursore x valv. caldaia in plastica	
114	229452100	Ass. valvola di compensazione e sic.	
115	148870130	Spillo per cappuccinatore bianco	

Rif.	Codice	Denominazione	Versioni
116	U143.003	Panelvit TCB 3,5x16 testa D.8 ZNP	
117	9991.039	Fermacavo UL	(USA) (J)
118	9972.022	Tubo silicone 5x8 L.2 metri	solo (J)
119	NV99.001	Filtro in aspirazione	solo (J)
120	9972.247	Tubo silicone 5x10 L.2 metri	solo (J)
121	9991.153	Copertura est. pannello cromata	solo (J)



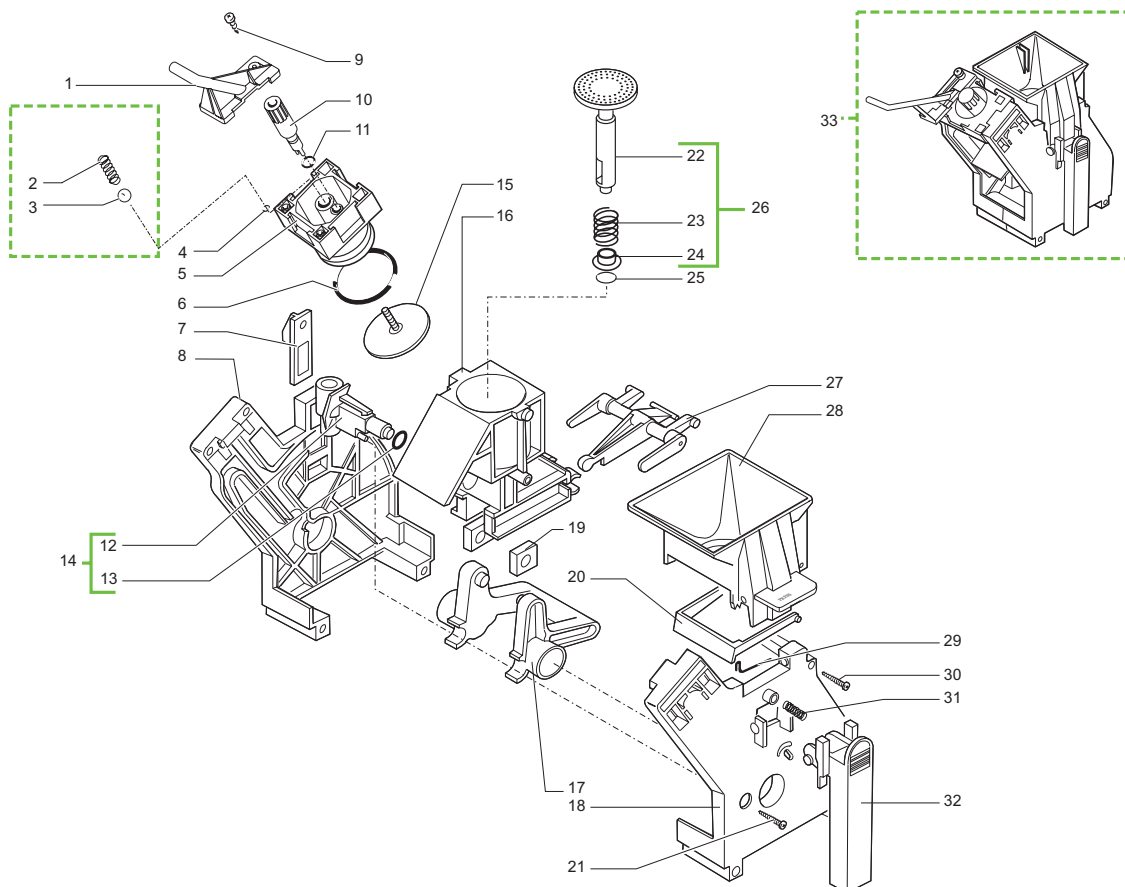
Rif.	Codice	Denominazione	Versioni
1	U140.004	Panelvit TCB 3,0x12 DIN 7505 B ZNP	
2	9161.048	Asta rasatore	
3	9161.076.150	Perno sportello dosatore grigio	
4	9161.074.150	Sportello dosatore grigio	
5	9161.044	Molla elettromagnete dosatore	
6	U701.003	Anello elastico 7 UNI 7434	
7	9161.041	Nucleo elettromagnete dosatore	
8	0301.866	Connettore ass. 2 poli bobina	
9	9129.A21.00A	Ass. bobina dosatore caffè 230V	
	9129.A07.00H	Ass. bobina dosatore caffè 240V	
	9129.A07.00F	Ass. bobina dosatore caffè 120V	
10	NE05.017	Microinterruttore	
11	9161.072.150	Cursore supporto micro grigio	
12	9161.073.150	Bilanciere controllo dose grigio	
13	9161.223.150	Tramoggia compl. x caffè polv. grigio	
14	9161.082	Aggancio in gomma	
15	9161.382	Isolante x macinacaffè	
16	9161.366.150	Supporto x isolante grigio	
17	U140.004	Panelvit TCB 3,0x12 DIN 7505 B ZNP	
18	0301.811	Sensore ass. 2 poli livello	
	0317.829	Sensore ass. 2 poli livello UL	(USA)
19	0301.869	Connettore ass. 2 poli macinacaffè	
	0301.868	Connettore ass. 2 poli macinacaffè UL	(USA)
20	1505.014	Guarnizione dosatore	
21	144320200	Fascetta autobloccante L=200 mm	
22	9140.036.00A	Ass. macinacaffè Std 230V	
	9140.035.00A	Ass. macinacaffè Ita 230V	(B) (CH) (D) (ROK)
	9140.036.00F	Ass. macinacaffè Std 120V	(BR) (F) (AUS)
	9140.036.00R	Ass. macinacaffè stand. 100V 50/60HZ	(USA)
23	0301.R10.00A	Gruppo ricambio motore MC 230V	
	1501.R09.00F	Gruppo ricambio motore 120V	(J)
	1501.R09.00R	Gruppo ricambio motore 100V	
24	U043.004	Vite TCBC M4,0x16 UNI 7687 ZNP	
25	9991.005	Gommino macinacaffè	
26	9141.003	Distanziale x gommino	
27	U324.006	Dado M4 flangiato base dentellata	
28	NE05.037	Microinterruttore	
29	9161.365.150	Piastra x macinacaffè grigio	
30	9991.005	Gommino macinacaffè	
31	U140.004	Panelvit TCB 3,0x12 DIN 7505 B ZNP	
32	9161.097.150	Piastrina x fissaggio leva grigio	
33	0313.003.710	Leva di regolazione grigio	
34	9161.080.910	Leva regolaz. macinat. argento Turmix	
35	1505.020	Guarnizione macinacaffè UL	
36	9991.103	Antivibrante x macinacaffè	
37	U109.015	Vite aut. TCB 2,9x9,5 DIN 7981 C NIK	
38	U201.001	Rosetta piana 3,2x9 DIN 7349 ZNP	
39	9161.403.150	Scala regolaz. dose grigio RAL 7016	
40	149186150	Supporto nero x macina superiore	
41	9141.039	Macina superiore	

Rif.	Codice	Denominazione	Versioni
42	142844550	Copertura x macina superiore	
43	U143.004	Vite Torx T10 TCB 3,5x48/28 SX ZNP	
44	147470763	Perno di incremento a vite	
45	U201.002	Rosetta piana 10x16 DIN988 ZNP	
46	9141.040	Macina conica	
47	149188750	Supporto con anello per macina conica	
48	146570950	Ghiera nera regolazione	
49	128610421	Sfera d.3,2 acciaio inox Aisi 304	
50	126770117	Molla x macinacaffè	
51	9141.080	Supporto motore	
52	140230400	Ammortizzatore per supp. macina conica	
53	128610521	Sfera d.5,5 acciaio inox Aisi 304	
54	126765517	Molla acciaio x sfera d.5,5	
55	140360200	Anello in feltro	



Rif.	Codice	Denominazione	Versioni
1	9120.051.150	Ass.motoriduttore cablato	(USA) vedi pos.12
	9120.057.150	Ass. motoriduttore cablato UL	
2		Particolare non disponibile	
3	U143.003	Panelvit TCB 3,5x16 testa d.8 ZNP	
4	9121.043.150	Coperchio motoriduttore grigio	
5	9121.069	Ingranaggio Z. 108 M4000	
6	9161.368	Rondella mylar x motoriduttore	
7	NE05.038	Microinterruttore	
8	NE05.038	Microinterruttore	
9	9121.064.150	Carcassa con canalino e perno gri	
10	9121.050	Rondella tela bakelizzata d.5,5	
11	9121.046	Boccola sinterizzata x motore	
12	9120.053	Ass. motore x motoriduttore	con pos. 2,13
	9120.059	Ass.motore x motoriduttore UL	
13	9121.044	Antivibrante x motore	
14	9121.042	Ingranaggio Z.12/90	
15	NE05.038	Microinterruttore	
16	NE05.038	Microinterruttore	
17	U143.003	Panelvit TCB 3,5x16 testa d.8 ZNP	
18	NE17.002	Fermacavo ades.x cavi tondi d=10mm	
19	0351.R02.77A	Ric. ass. elettronica 230V STD 61 arg. Con cald. alluminio cod.9019.A61.00A	(B CH D ROK)
	0351.R03.77A	Ric. ass. elettronica 230V STD 61 arg. Con caldaia Inox cod. 282058858	(B CH D ROK)
	0351.R03.77F	Ric. ass. elettronica 120V STD	(USA)
	0351.R01.77A	Ric. ass. elettronica 230V ITA 62 arg. Con cald. alluminio cod.9019.A61.00A	(BR F AUS)
	0351.R04.77A	Ric. ass. elettronica 230V ITA 62 arg. Con caldaia Inox cod. 282058858	(BR F AUS)
20	1440.001.00A	Prog. Royal (T/K/S/B/M wash) 230 V	
21	U140.004	Panelvit TCB 3,0x12 DIN 7505 B ZNP	
22	0314.829.00A	Scheda Power Royal Profess.230V Con cald. alluminio cod.9019.A61.00A	
	0351.804.00A	Scheda Power Royal Profess.230V Con caldaia Inox cod. 282058858	
	0351.804.00F	Scheda power Royal Profess. 120V	(USA)
23	0347.816	Display x Royal Redesign	
24	0348.009.770	Supp. elettronica vern. argento	
25	0348.801	Ass. tastiera Digital Plus	
26	0351.801	Scheda CPU Professional 61 Con cald. alluminio cod.9019.A61.00A	(B CH D ROK)
	0351.802	Scheda CPU Professional Ita 62 Con cald. alluminio cod.9019.A61.00A	(BR F AUS)
	0351.803	Scheda CPU Professional STD Con caldaia Inox cod. 282058858	(B CH D ROK)
	0351.808	Scheda CPU Professional ITA Con caldaia Inox cod. 282058858	(BR F AUS)
27	184950400	Fusibile 5x20 T8A sabbato 250V	
28	184950300	Fusibile 5x20 T32 A ritardato	

Rif.	Codice	Denominazione	Versioni
29	U145.002	Vite aut. TCB 3,0X6,0 PT WN 1412 inox	
30	0347.015	Adesivo mascherina serigrafata	
31	0351.002.770	Mascherina serigrafata argento	Vers. Chrome
	0354.004.770	Mascherina serigrafata argento	
32	149090500	Striscia biadesiva fustellata per display	
33	9161.427.470	Squadretta protezione elettronica	
34	0360.025	Protezione in Mylar per elettronica	
35	U110.004	Vite aut. TCB 3,5x6,5 DIN 7981 F NIK	
36	9161.429	Passacavo per squadretta	



Rif.	Codice	Denominazione	Versioni
1	9161.367.150	Manicotto uscita caffè grigio	
2	9161.222	Molla conica	
3	9991.168	Sfera in vetro d.5 mm	
4	NM02.013	OR ORM 0080-15 EPDM	
5	9161.193.150	Contropistone x gruppo grigio	
6	NM01.044	OR ORM 0320-40 silicone	
7	9161.067.150	Piastrina x aggancio gruppo grigio	
8	9161.070.150	Piastra posteriore x gruppo grigio	
9	U140.019	Panelvit TCB 3,0x16 DIN 7505 B INO	
10	0701.R05.050	Perno x doccia nero	CH B D ROK
	0701.R05.150	Perno x doccia grigio	BR F AUS
11	NM02.006	OR R5 EPDM	
12	9161.064.150	Manicotto entrata acqua grigio	
13	NM02.007	OR 2025 EPDM	
14	0301.R04.150	Gruppo ricambio manicotto grigio	
15	0301.R18	Gruppo ricambio doccia	BR F AUS
	9160.075	Ass. doccia D.35,8 Elfo	CH B D ROK
16	9161.195.150	Contentitore compl. x gruppo grigio	
17	9161.066.150	Albero a gomito x gruppo grigio	
18	9161.071.150	Piastra anteriore x gruppo grigio	
19	9161.094.150	Bloccetto forato x gruppo grigio	
20	9161.060.150	Rasatore x gruppo grigio	
21	U140.020	Panelvit TCB 3x18 DIN 7505 B Inox	
22	9161.306.150	Ass. pistone integrale grigio	
23	9161.198	Molla x pistone	
24	9161.191	Boccola x pistone neutro	
25	NM02.018	OR ORM 0090-25 EPDM	
26	9161.343.150	Ass. pistone integrale	
27	9161.065.150	Biella x gruppo grigio	
28	9161.123.150	Tramoggia x gruppo press grigio	
29	9161.046	Molla x rasatore gruppo	
30	U109.026	Vite aut. TCB 3,5x19 DIN 7981 C INO	
31	9161.045	Molla x impugnatura gruppo	
32	9161.069.150	Impugnatura x gruppo grigio	
33	9160.069.150	Gruppo caffè Elfo tipo C redesign	CH B D ROK
	9160.077.150	Gruppo caffè Italia tipo C redesign	BR F AUS

Rif.	Codice	Denominazione	Versioni
------	--------	---------------	----------