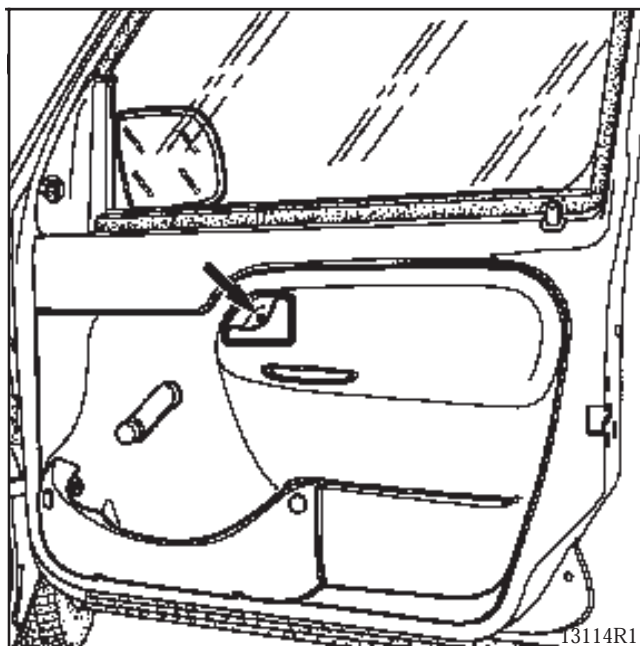
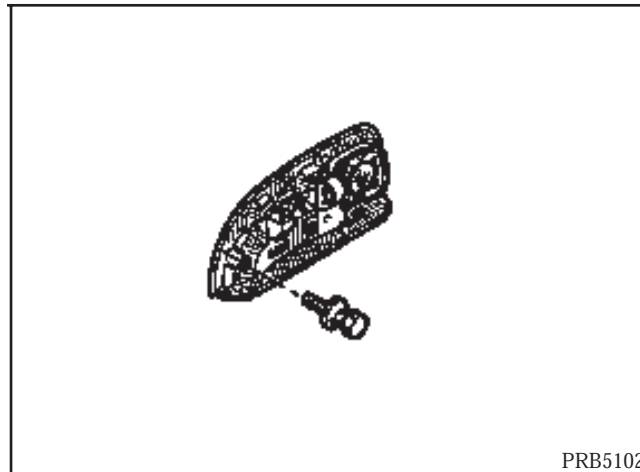


### DEPOSE



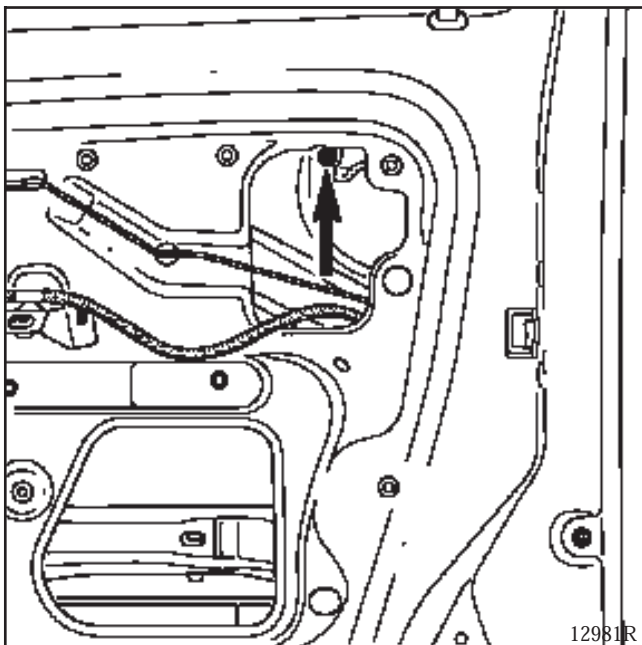
Déposer la vis de fixation (1).

Désaccoupler la tringle de commande d'ouverture (2).

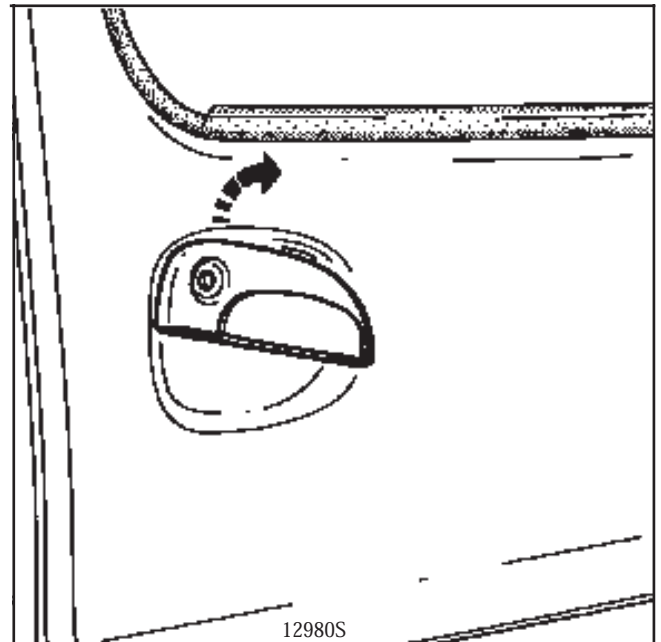


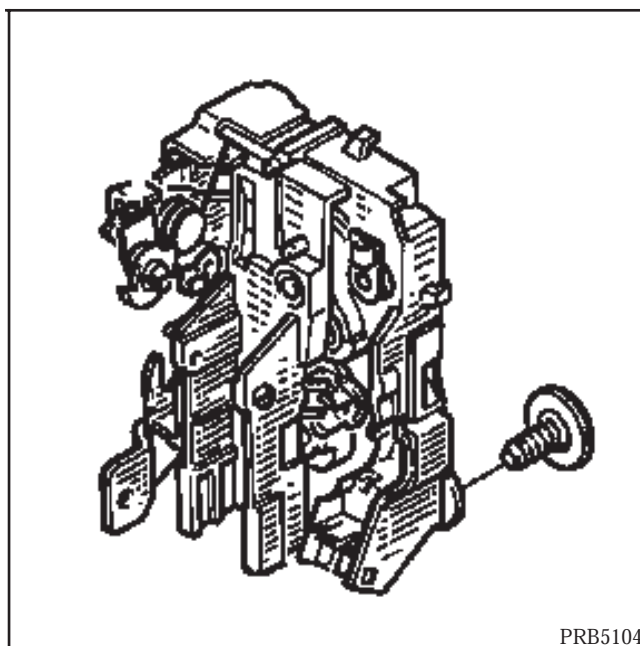
### DEPOSE

Après dépose de la garniture (voir chapitre 72) et du cache antiviolabilité, déposer la vis de fixation de la poignée.



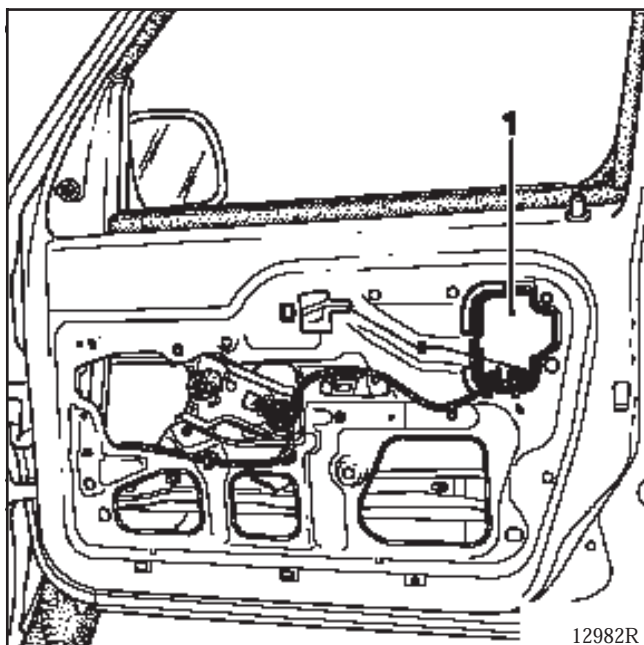
Désaccoupler les tringles de commande de condamnation et d'ouverture extérieure.



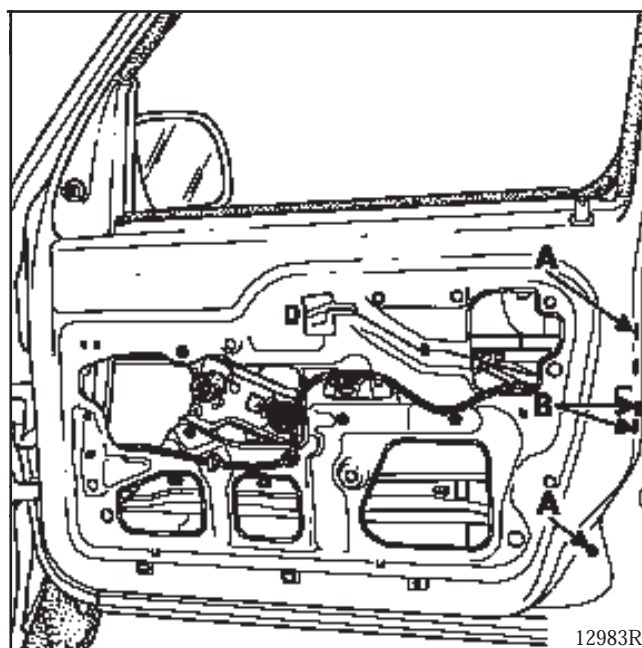


### DEPOSE

Après dépose de la garniture (voir chapitre 72), déposer :



- le cache antiviolabilité (1) de la serrure,

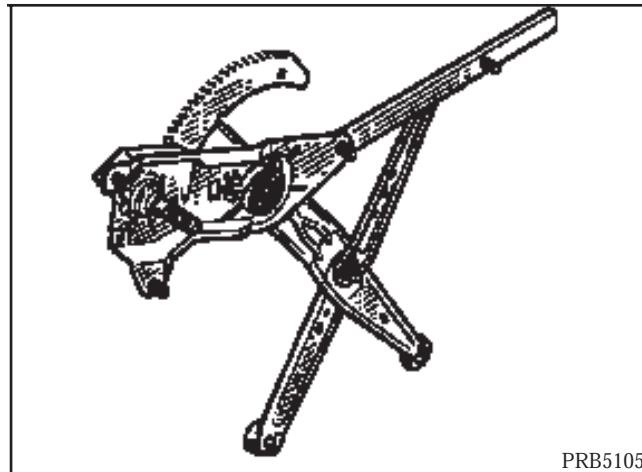


- le rail du coulisseau intérieur (A).

Désaccoupler les tringles de commande de condamnation et d'ouverture extérieure.

Déposer les fixations de la serrure (B).

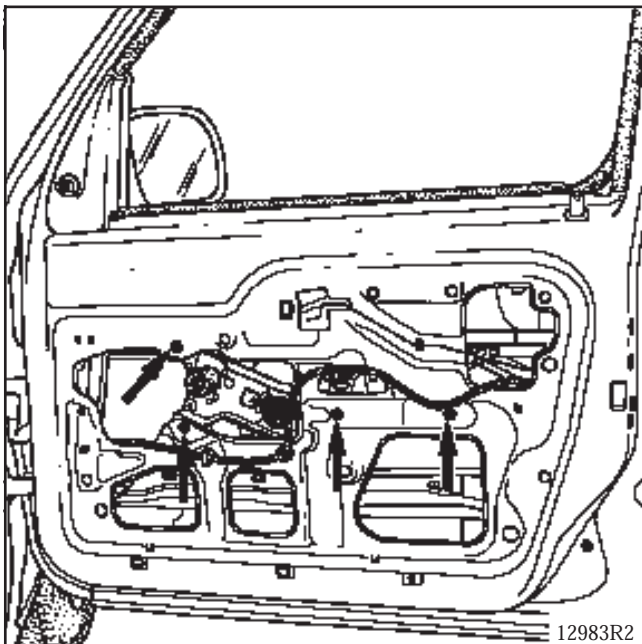
Déconnecter le faisceau électrique suivant version.



PRB5105

### DEPOSE

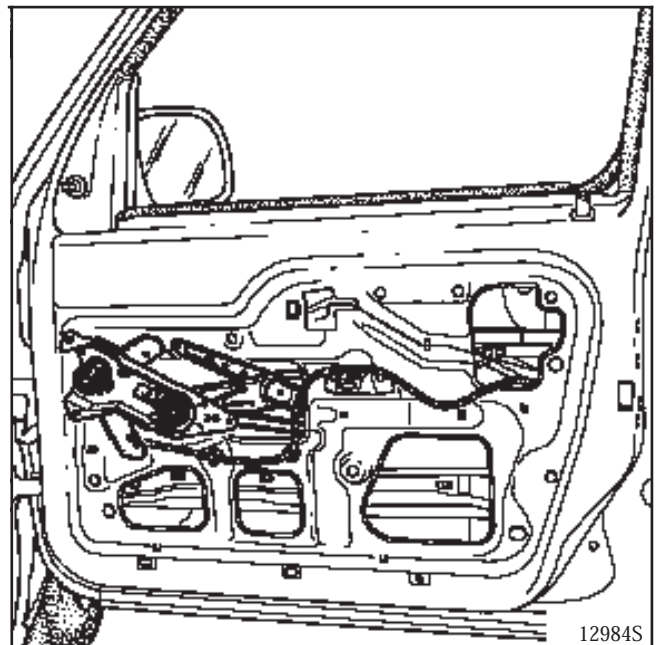
Après dépose de la garniture, mettre la vitre en position basse, déposer les fixations du mécanisme.



12983R2

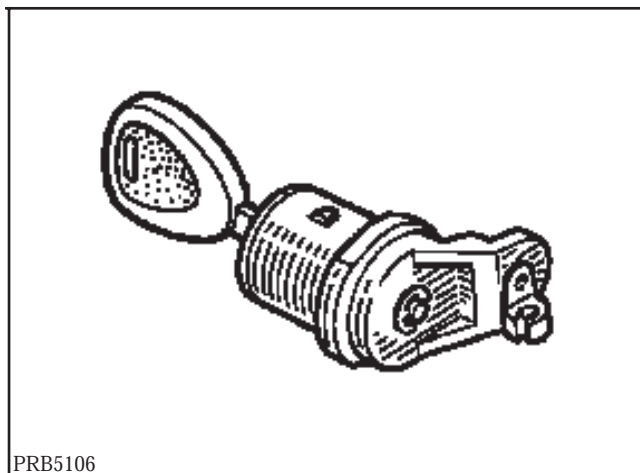
Désolidariser celui-ci de la vitre.

Déconnecter le faisceau électrique suivant version.

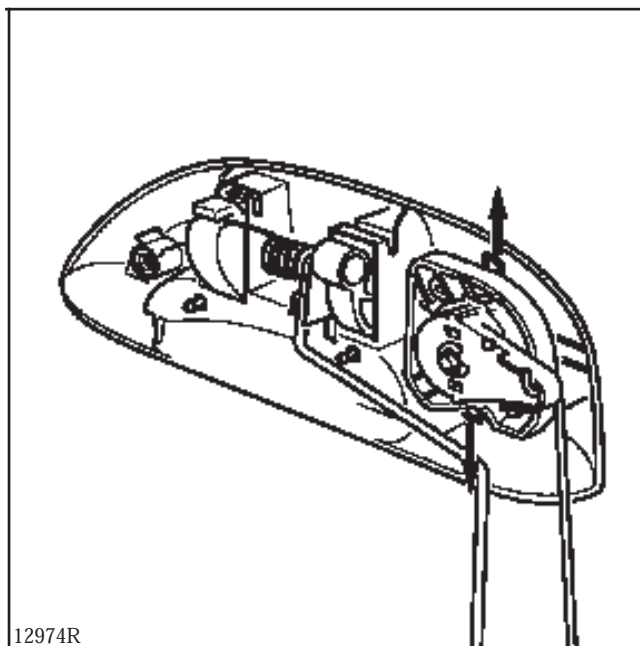


12984S

Sortir le mécanisme.



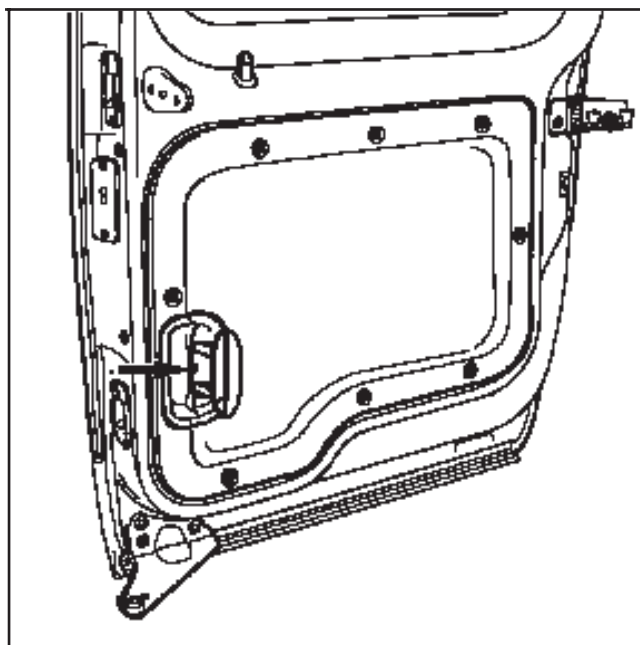
**DEPOSE**



Après dépose de la poignée extérieure, déposer le barillet en écartant le clips.



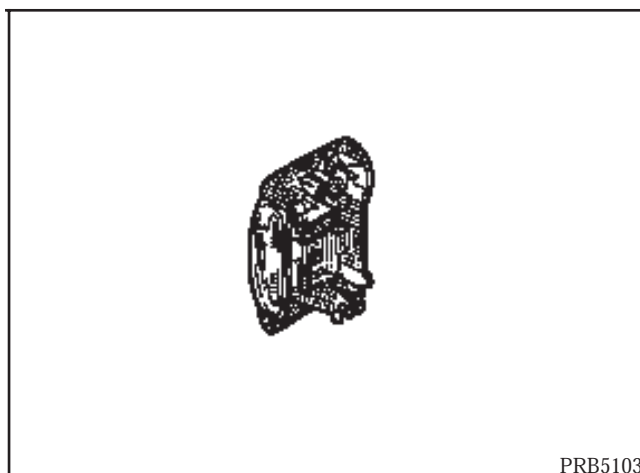
### DEPOSE



Déposer la vis de fixation.

Déclipser le câble de commande d'ouverture.

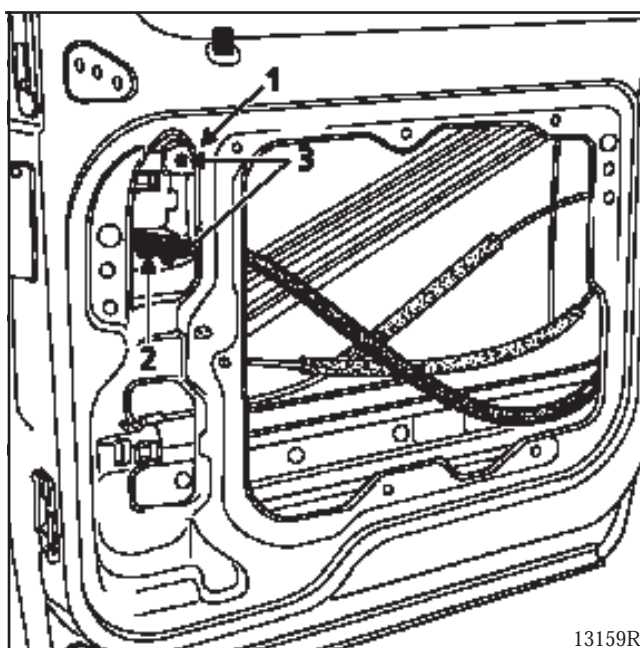
13102R



### DEPOSE

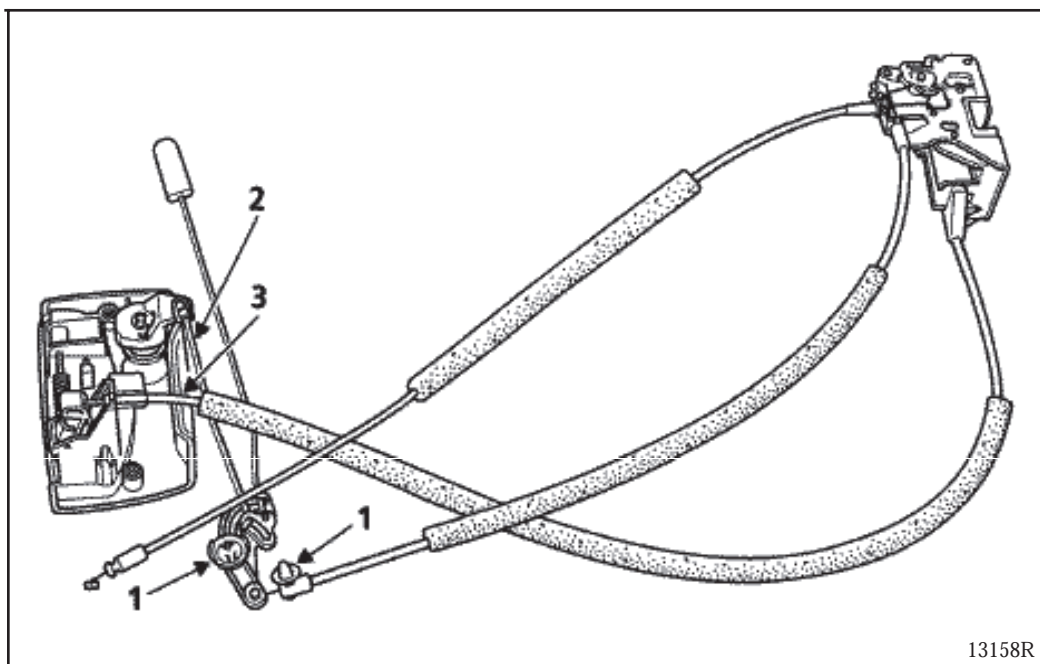
Après dépose de la garniture (voir chapitre 72),  
dégrafer :

- la tringle de témoin de condamnation (1),



- le câble de commande d'ouverture (2).

Déposer les vis de fixation (3).



13158R

Après dépose de la garniture :

### **DEPOSE DU TEMOIN**

Déclipser les agrafes de fixation (1), la tringle (2) et le câble de commande (3).

### **DEPOSE DE LA SERRURE**

Déposer les vis de fixation.

Déconnecter le faisceau électrique suivant version.

Déclipser les câbles de commande.