

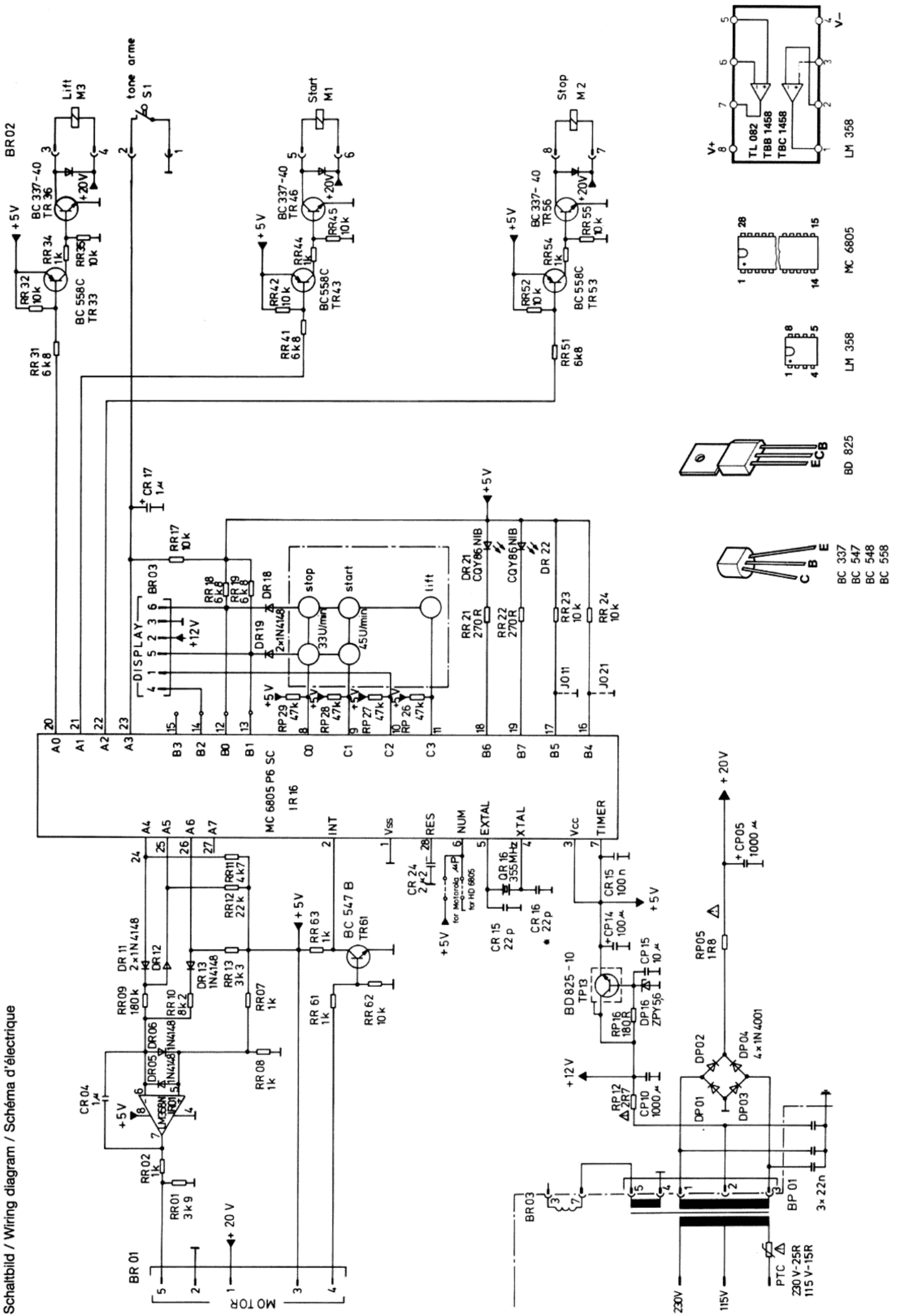
CS 630 Q

Dual

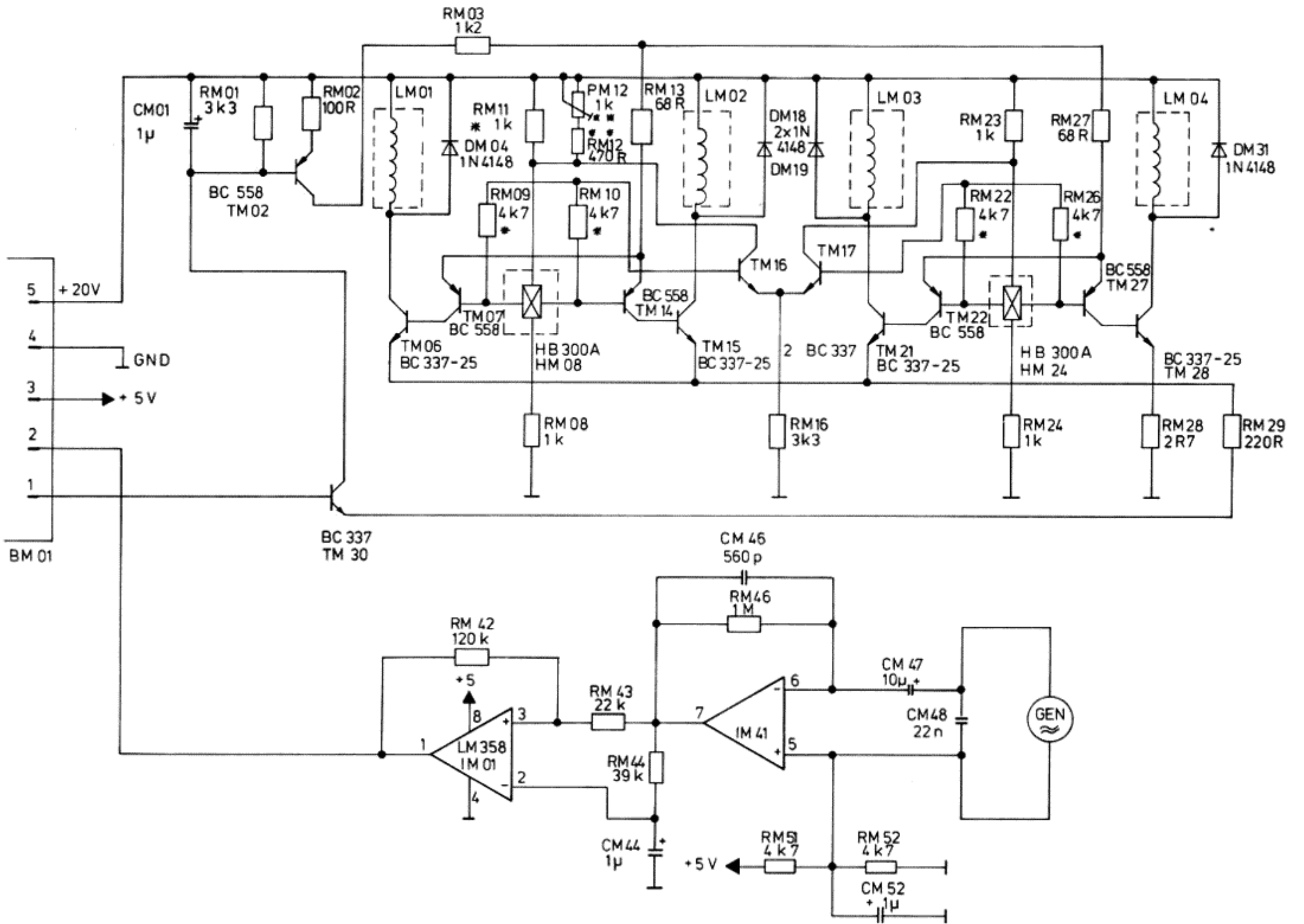
Service-Anleitung Service Manual Instructions de Service

Technische Daten Meßwerte = typische Werte	Technical data Measured values = typical values	Caractéristiques techniques Valeurs mesurées = valeurs typiques	
Antrieb Mikroprozessor gesteuerter Quarz PLL Direkt-Antrieb	Drive Microprocessor-controlled Quarz PLL Direct Drive	Entraînement Entraînement direct PLL à quarz commandé par un microprocesseur	EDS 910
Netzspannungen vom Werk eingestellt	Mains voltages fixed by the producer	Tensions secteur fixées manufacturier	230 V oder, or, ou 115 V
Netzfrequenz	Line frequency	Fréquence secteur	50/60 Hz
Leistungsaufnahme	Power requirement	Consommation	12,5 VA
Plattenteller-Drehzahlen	Platter speeds	Vitesses du plateau	33 $\frac{1}{3}$, 45 U/min.
Tonhöhen-Abstimmung	Pitch control	Réglage de la hauteur du son	30–36 U/min. 42–48 U/min.
Gleichlaufschwankungen nach DIN	Wow and flutter (DIN)	Toléranz de vites (DIN)	± 0,035 %
Plattenteller nichtmagnetisch, abnehmbar	Platter non-magnetic, removable	Plateau antimagnétique, amovible	304 mm Ø
Tonarm verwindungssteifer, überlanger Alu-Rohrtonarm in kardanischer Vierpunkt-Spitzenlagerung	Tonearm distortion-free "ultra-low-mass", aluminium tubular tonearm in gimbal 4 point tip bearing	Bras de lecture bras de superlong en tube d'aluminium, antitorsion, avec suspension cardanique à quatre pointes	
Störspannungsabstand (nach DIN 45 500) Rumpel-Fremdspannungsabstand Rumpel-Geräuschspannungsabstand	Signal-to-noise ratio (DIN 45 500) Rumble unweighted signal-to-noise ratio Rumble weighted signal-to-noise ratio	Rapport signal/bruit (DIN 45 500) Signal/tension extérieure de ronflement Signal/tension perturbatrice de ronflement	54 dB 80 dB
Effektive Tonarmlänge	Effective tonearm length	Longueur efficace du bras	211 mm
Kröpfungswinkel	Offset angle	Angle de coude	26°
Überhang	Overhang	Excédent	19,5 mm
Tangentiale Spurfehlwinkel	Tangential tracking error	Angle tangentiel de l'erreur de piste	0,15°/cm Rad.
Magnet-Tonabnehmer HiFi DIN 45 500 rot R rechter Kanal grün RG rechter Kanal Masse blau GL linker Kanal Masse weiß L linker Kanal	Cartridge HiFi DIN 45 500 red R right channel green RG right channel ground blue GL left channel ground white L left channel	Cellule HiFi DIN 45 500 rouge R canal droit vert RG masse canal droit bleu GL masse canal gauche blanc L canal gauche	Dual ULM 66 E
Diamantnadel biradial	Diamond stylus biradial	Aligulle/diamant biradial	Dual DN 166 E 18 x 8 µm ○
Empfohlene Auflagekraft	Tracking force	Force d'appui	12,5 mN (10–15 mN)
Übertragungsbereich	Frequency range	Bande passante	10 Hz – 28 kHz
Übertragungsfaktor	Output	Facteur de transmission	3,5 mV/5 cms ⁻¹ /1 kHz
Compliance horizontal vertikal	Compliance horizontal vertikal	Compliance horicontale verticale	35 µm/mN 30 µm/mN
Tonabnehmergewicht	Cartridge weight	Poids de cellule	2,5 g
Gesamtkapazität Tonarmleitung und Tonabnehmerkabel	Total capacitance Tonearm leads and audio-cables	Capacité totale Câble du bras et câble de la cellule	ca. 160 pF
Achtung: Bei abweichender Tonabnehmer- bestückung sind die erforderlichen Einstell- werte dem separaten Tonabnehmerdaten- blatt zu entnehmen.	Note: If a different cartridge is used, refer to the separate cartridge data sheet for the necessary setting values.	Attention: Avec une autre cellule, se reporter à la fiche technique séparée pour les valeurs requises de réglage.	

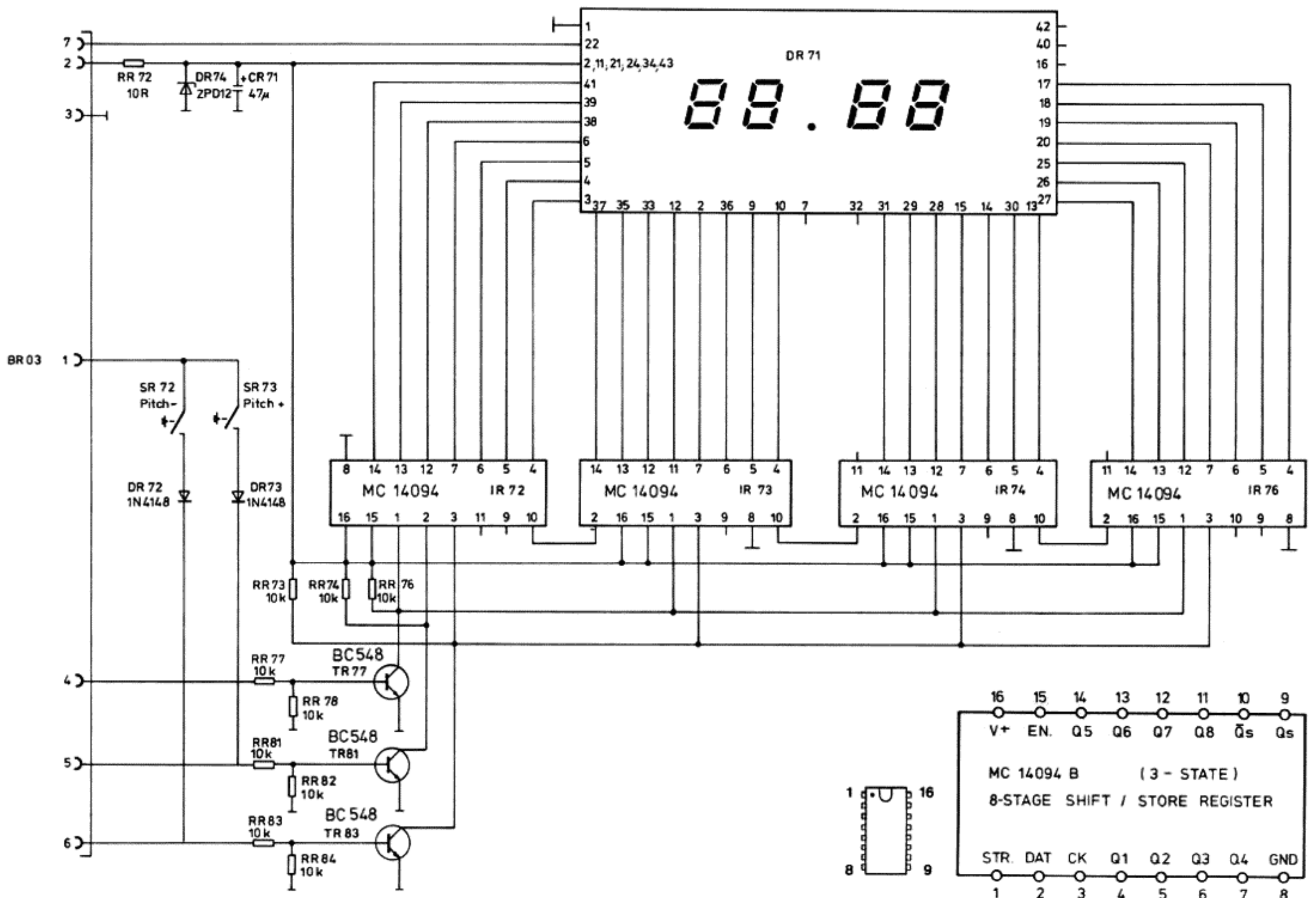
Schaltbild / Wiring diagram / Schéma d'électrique



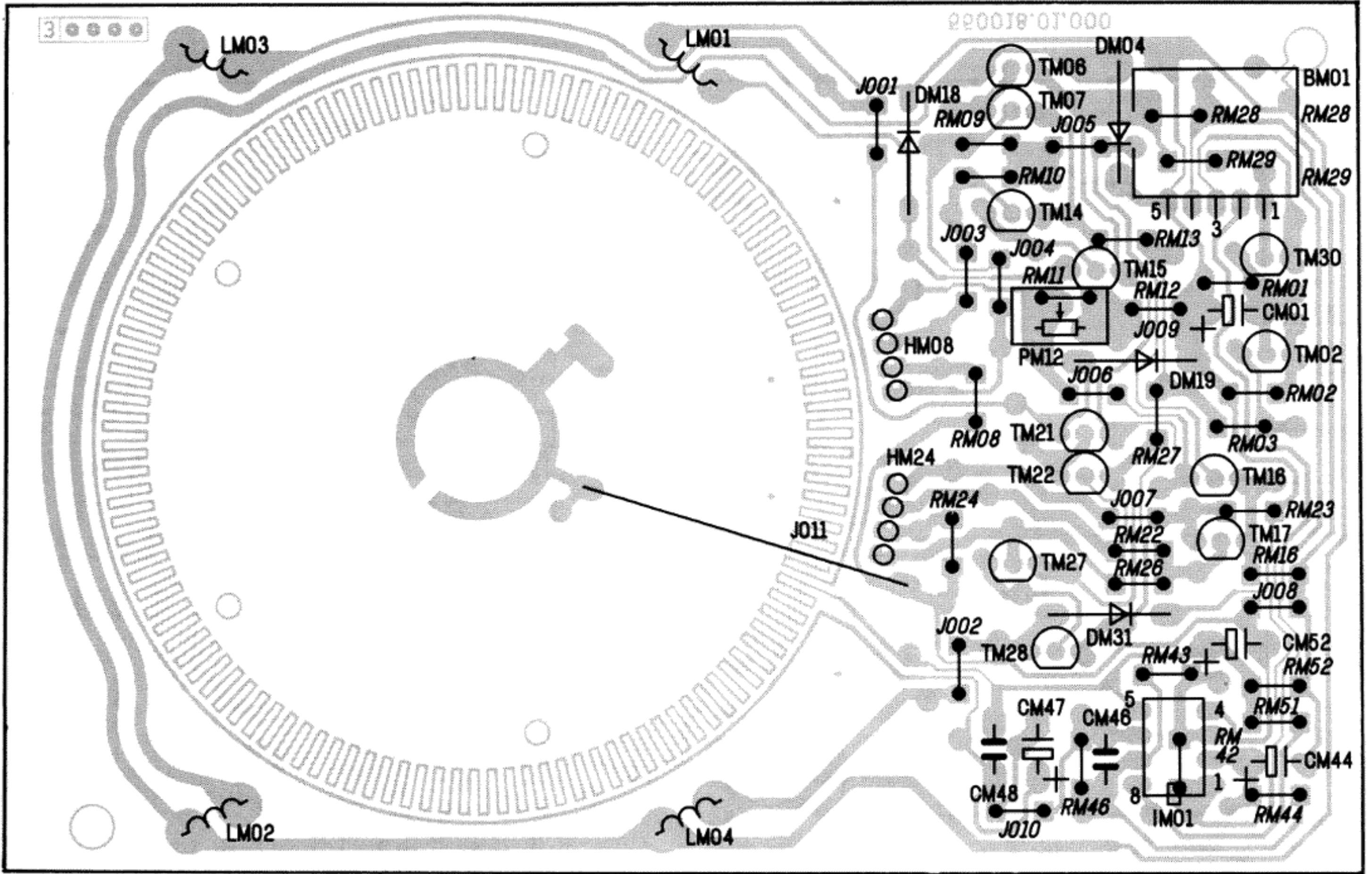
Schaltbild EDS 910 / Wiring diagram EDS 910 / Schéma d'électrique EDS 910



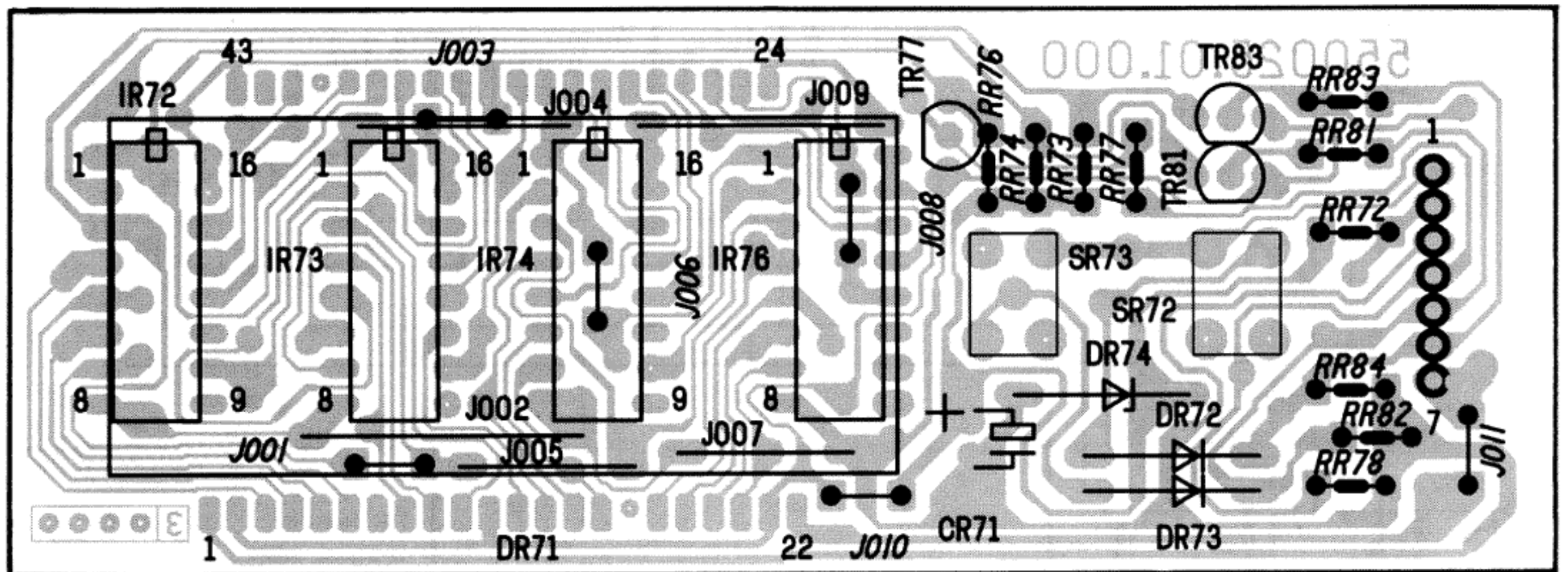
Schaltbild Display / Wiring diagram / Schéma d'électrique

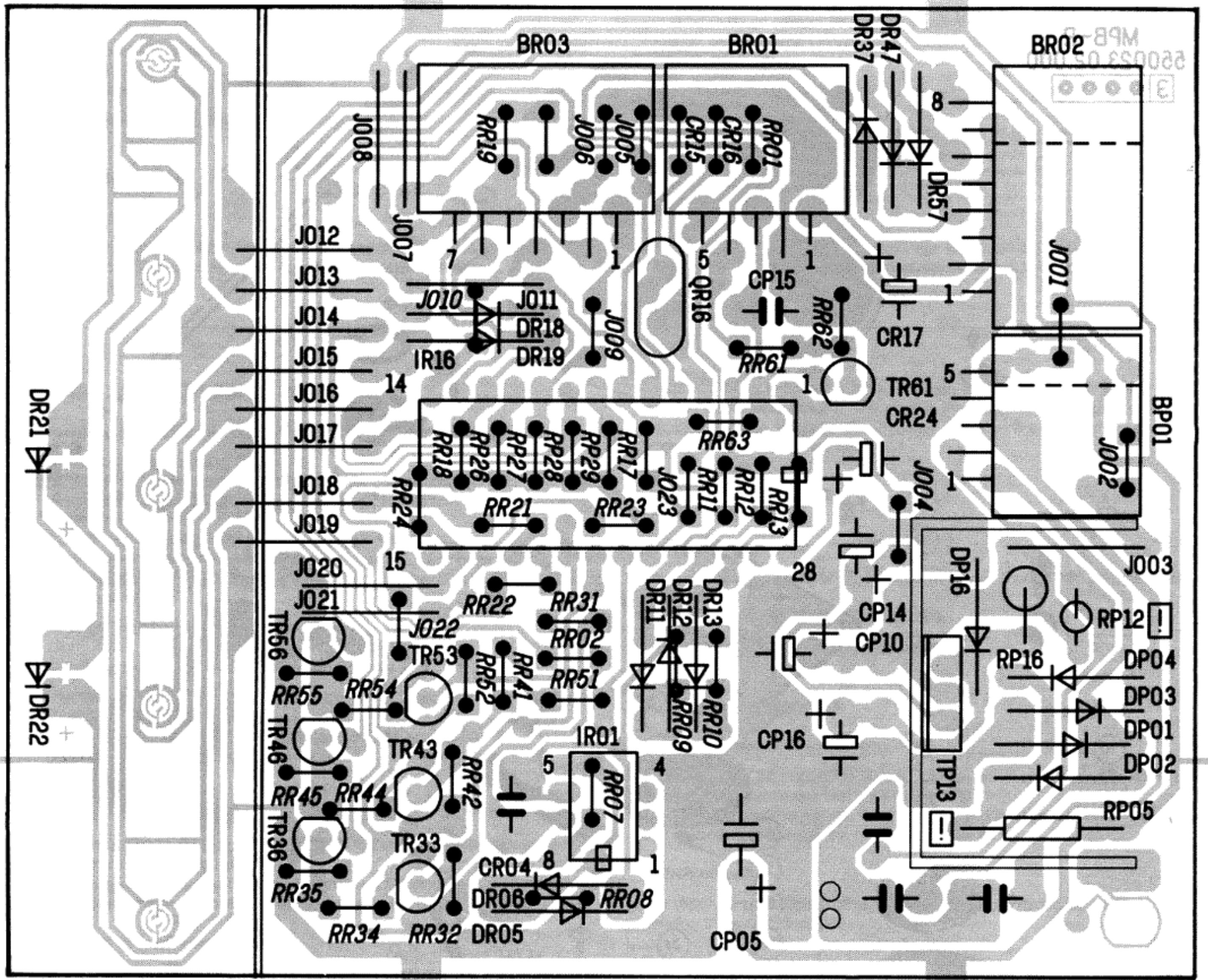


Motorplatte / Motor plate / Plaque de moteur

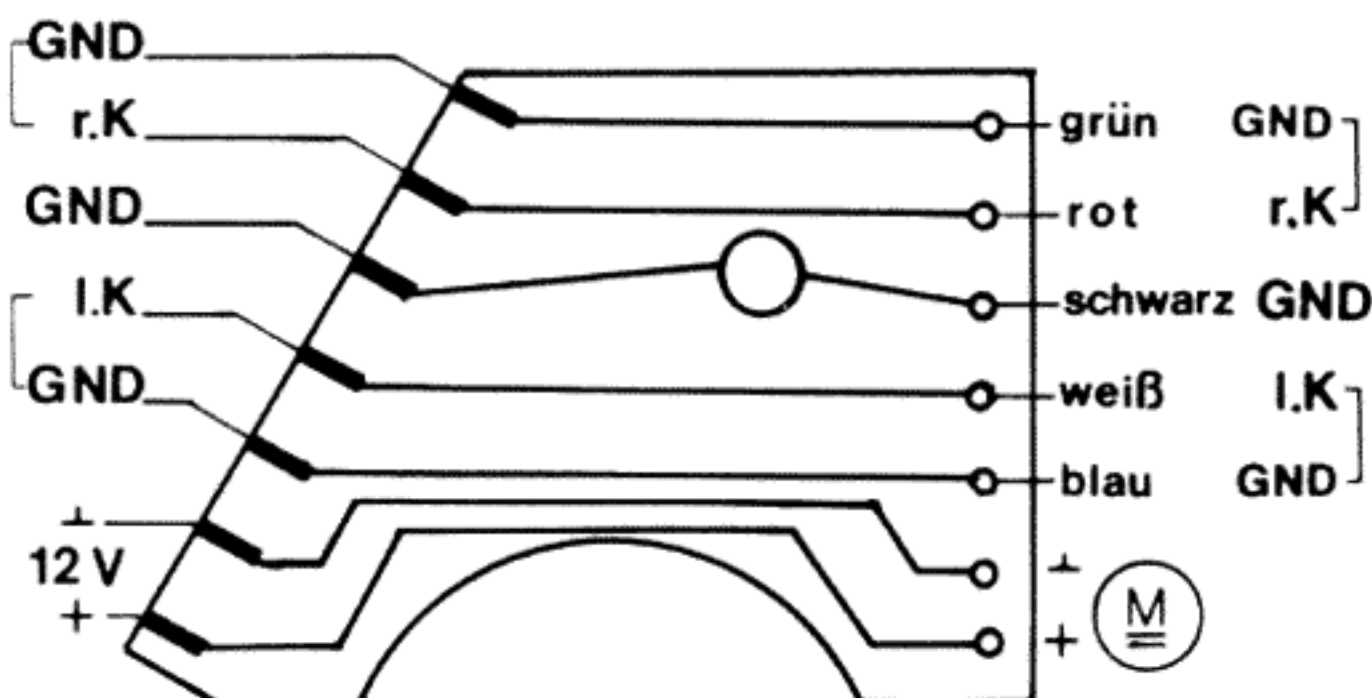


Display / Display / Dispositif indicateur

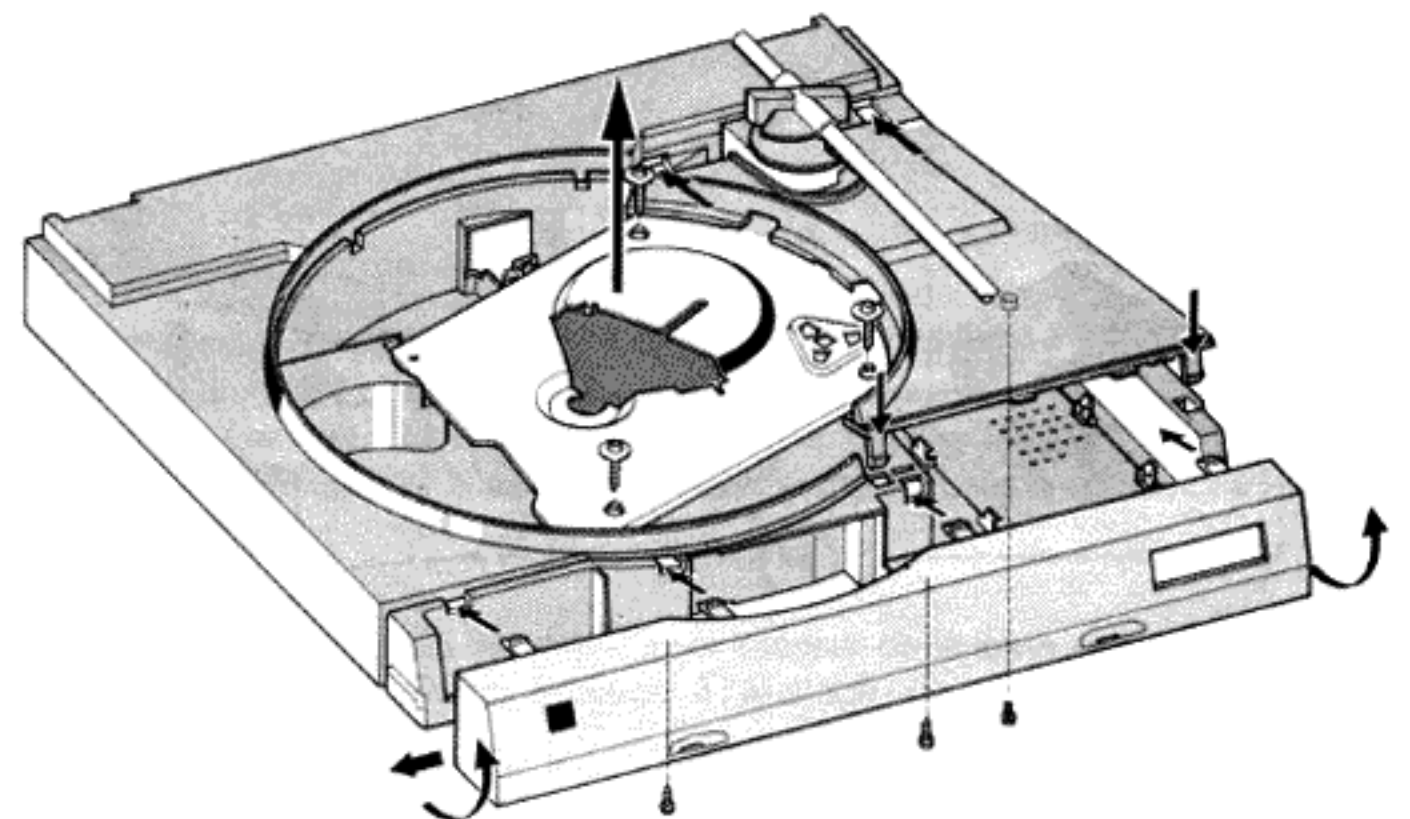


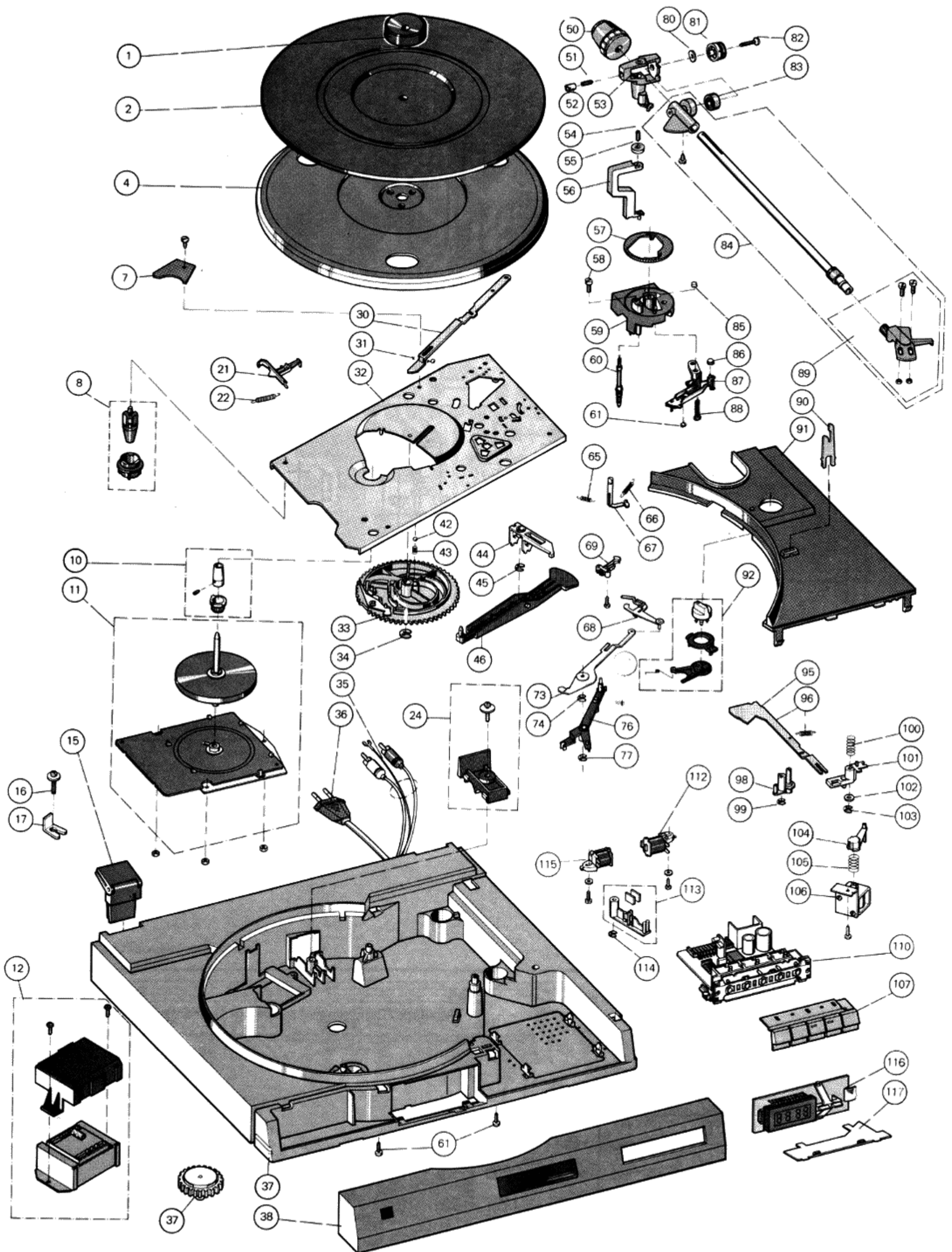


Anschlußplatte 7-polig
Connecting plate 7-pin
Plaque de branchement 7-pôles



Montage / Demontage / Mounting / Dismantle / Montage / Demontage



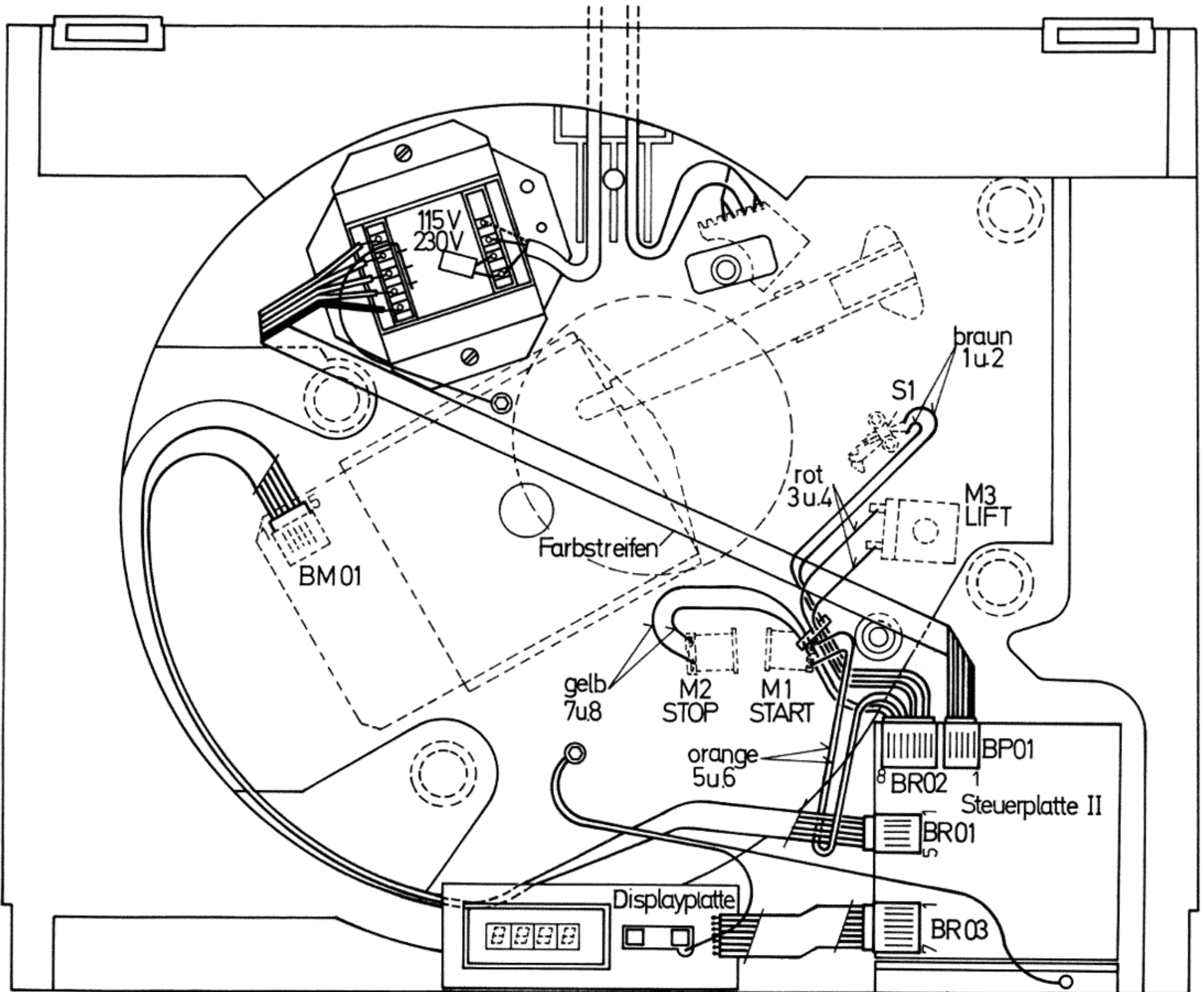


Ersatzteile · Replacement parts · Pièces détachée · CS 630 Q

Pos.	Art.-Nr.	Stck	Bezeichnung
1	220212	1	Zentrierstück
2	276011	1	Plattentellerbelag
4	276033	1	Plattenteller kpl.
7	272095	1	Anschlußplatte
8	273466	4	Aufnahmetopf mit Gummipuffer
10	276013	1	Tellerkonus kpl.
11	276014	1	Motor EDS 910 kpl.
DM 4	223906	4	Diode 1 N 4148
DM 18	223906	4	Diode 1 N 4148
DM 19	223906	4	Diode 1 N 4148
DM 31	223906	4	Diode 1 N 4148
IM 1	276024	1	IC LM 358 N
TM 2	240787	5	Transistor BC 558 B
TM 6	226870	4	Transistor BC 337/25
TM 7	240787	5	Transistor BC 558 B
TM 14	240787	5	Transistor BC 558 B
TM 15	226870	4	Transistor BC 337/25
TM 16	224726	3	Transistor BC 337
TM 17	224726	3	Transistor BC 337
TM 18	224726	3	Transistor BC 337
TM 21	226870	4	Transistor BC 337/25
TM 22	240787	5	Transistor BC 558 B
TM 27	240787	5	Transistor BC 558 B
TM 28	226870	4	Transistor BC 337/25
12	273586	1	Kaltleiter RP01 (230 V)
12	273739	1	Kaltleiter RP01 (115 V)
12	276034	1	Netztrafo kpl.
15	273111	2	Scharnier
16	272110	3	PT-Schraube
17	272111	3	Distanzstück
21	272081	1	Startschieber
22	273580	1	Zugfeder
24	275349	1	Zugentlastung kpl.
30	272074	1	Abstellschiene
31	209358	1	Kugel 4
32	276029	1	Grundplatte
33	273390	1	Kurvenrad
34	210148	1	Scheibe 5
35	207301	1	Tonabnehmerkabel Cinch
35	207303	1	Tonabnehmerkabel DIN
36	232995	1	Netzkabel USA
36	232996	1	Netzkabel Europa
37	274133	4	Elastikpuffer
37	274230	4	Schockabsorber-Fuß
37	274377	1	Drahting
37	276016	1	Konsole CK 44 kpl. SM
38	273654	1	Frontblende CS 630 Q
39	276018	1	Abdeckhaube CH 44 kpl.
42	209358	1	Kugel 4
43	273144	1	Druckfeder
44	272079	1	Lagerbock
45	210147	1	Scheibe 4
46	273391	1	Haupthebel
50	275356	1	Gewicht
51	234634	1	Gewindestift
52	273207	1	Kontermutter
53	275357	1	Lagerrahmen
54	230063	1	Gewindestift
55	262695	1	Kontermutter
56	273214	1	Rahmen
57	273465	1	Skatingring
58	272119	1	Zylinderschraube M3 x 6
59	273507	1	TA-Sockel kpl.
60	274781	1	Heberbolzen
60	272450	1	Druckfeder
61	223777	1	Steuerpimpel
65	272077	1	Zugfeder
66	273135	1	Zugfeder
67	272818	1	Skatinghebel
68	272062	1	Klinke
69	272848	1	Mikroschalter
73	273620	1	Schaltarm
74	210147	1	Scheibe 4
76	276210	1	Umschaltwinkel
77	210147	1	Scheibe 4
80	261798	1	Scheibe 5,2 x 10
81	267484	1	Drehknopf
82	249097	1	Schraube 2,5 x 12
83	261982	1	Federhaus

Pos.	Art.-Nr.	Stck	Bezeichnung
84	275359	1	Tonarm
85	237660	1	Steuerpimpel
86	275118	1	Hülse
87	275362	1	Segment
88	272073	1	Linsenschraube PT 3 x 20
89	275361	1	Tonarmkopf
90	273112	1	Tonarmstütze
91	272889	1	Abdeckung SM
92	275363	1	Aufsetzpunktumschalter
95	276280	1	Stellschiene
96	249076	1	Zugfeder
97	274210	1	Zugfeder
98	270845	1	Drehplatte
99	210146	1	Scheibe 3,2
100	235150	1	Druckfeder
101	239934	1	Führungslager
102	210624	1	Scheibe 4,2 x 7 x 0,3
103	210146	1	Scheibe 3,2
103	274354	1	Sechskantmutter M3 selbsts.
104	273623	1	Flansch
105	275024	1	Druckfeder
106	276021	1	Liftmagnet kpl.
107	273627	1	Tastensatz 5-fach kpl.
110	276035	1	Steuerplatte II
111	277110	1	Befestigungsteile kpl.
DP 1	227344	4	Diode 1 N 4001
DP 2	227344	4	Diode 1 N 4001
DP 3	227344	4	Diode 1 N 4001
DP 4	227344	4	Diode 1 N 4001
DP 16	276027	1	Diode ZPY 5,6
DR 5	223906	8	Diode 1 N 4148
DR 6	223906	8	Diode 1 N 4148
DR 11	223906	8	Diode 1 N 4148
DR 12	223906	8	Diode 1 N 4148
DR 13	223906	8	Diode 1 N 4148
DR 18	223906	8	Diode 1 N 4148
DR 19	223906	8	Diode 1 N 4148
DR 21	244416	1	Diode CQY 86 grün
DR 22	244416	1	Diode CQY 86 grün
DR 37	223906	8	Diode 1 N 4148
DR 47	223906	8	Diode 1 N 4148
DR 57	223906	8	Diode 1 N 4148
IR 1	276024	1	IC LM 358 N
IR 16	277050	1	IC MP HD 6805 P 6
QR 16	276026	1	Quarz 3,5555 MHz
TP 13	268408	1	Transistor BD 825-10
TR 33	276032	1	Transistor BC 558 C
TR 36	276028	1	Transistor BC 337-40
TR 43	276032	1	Transistor BC 558 C
TR 46	276028	1	Transistor BC 337-40
TR 53	276032	1	Transistor BC 558 C
TR 56	276028	1	Transistor BC 337-40
TR 61	244891	1	Transistor BC 547 B
112	273625	1	Magnet kpl.
113	276030	1	Umschalthebel kpl.
114	210146	1	Scheibe 3,2
115	274350	1	Magnet kpl.
116	276037	1	Display kpl.
117	273749	1	Abdeckplatte
118	273645	1	Tastenhalter
119	273646	1	Rechtecktaste
DR 71	276046	1	Display
DR 72	223906	2	Diode 1 N 4148
DR 73	223906	2	Diode 1 N 4148
DR 74	249857	1	Diode ZPD 12
IR 72	276039	4	IC MC 14094 BCP C-MOS
IR 73	276039	4	IC MC 14094 BCP C-MOS
IR 74	276039	4	IC MC 14094 BCP C-MOS
IR 76	276039	4	IC MC 14094 BCP C-MOS
SR 72	276045	1	Schalter
SR 73	276045	1	Schalter
TR 77	239465	3	Transistor BC 548 A
TR 81	239465	3	Transistor BC 548 A
TR 83	239465	3	Transistor BC 548 A
	272903	1	Verpackungskarton
	273647	1	Bedienungsanleitung

Änderungen vorbehalten! / Subject to change! / Sous réserve de modification!



Tonarm und Tonarmlagerung

Ausbau des Tonarmes kpl.

Es empfiehlt sich wie folgt vorzugehen:

1. Tonarmleitungen an Anschlußplatte 7 ablöten.
2. Hülse 86 abnehmen. Abstellschiene 30 und Zugfeder 65 am Segment 87 aushängen.
3. Haupthebel 46 abnehmen. Tonarm 84 festhalten. Befestigungsschraube des Rahmen 56 entfernen. Befestigungsschraube des Tonarmsockels 59 entfernen. Tonarm 84 an der Stellschiene 95 aushängen und abnehmen. Auf Druckfeder 60 des Heberbolzens achten!

Der Einbau erfolgt in umgekehrter Reihenfolge.

Ausbau des Tonarmes aus dem Lagerrahmen

1. Gewicht 50 entfernen. Tonarmleitungen an Anschlußplatte 7 ablöten.
2. Schraube 82 lösen. Drehknopf 81, Scheibe 80 abnehmen.
3. Kontermutter 52 und Gewindestift 51 abnehmen. Tonarm 84 entnehmen.

Austausch des Federhauses

Tonarm 84 aus Lagerrahmen 53 wie oben beschrieben ausbauen. Federhaus 83 abnehmen.

Beim Einbau darauf achten, daß die Spiralfeder in die Aussparung des Lagers einrastet. Tonarm wieder montieren. Das Lagerspiel wie nachstehend beschrieben einstellen.

Einstellen der Tonarmlager

Der Tonarm ist dazu exakt auszubalancieren. Beide Lager erfordern kleines, gerade noch spürbares Spiel. Das Horizontal-Tonarmlager ist richtig eingestellt, wenn bei Antiskating-Einstellung „0,5“ der Tonarm ohne Hemmungen von innen nach außen gleitet. Das Vertikal-Tonarmlager ist richtig eingestellt, wenn nach Antippen der Tonarm sich frei einpendelt. Das Spiel des Horizontal-Tonarmlagers wird mit dem Gewindestift 51 eingestellt. Das Spiel des Vertikal-Tonarmlagers mit Gewindestift 54 eingestellt.

Tonarmlift

Austausch des Heberbolzens

1. Haupthebel **46** abnehmen. Lagerteil **101** entfernen und Stellschiene **95** abnehmen.
2. Steuerpimpel **85** abnehmen und Heberbolzen **60** austauschen.

Der Einbau erfolgt in umgekehrter Reihenfolge.

Justagepunkte

Aufsetzpunkt

Aufsetzpunktumschalter **92** in Stellung 30 cm. Durch Drehen des auf der Drehplatte **98** befindlichen Exzenters kann der Aufsetzpunkt justiert werden.

Die Einstellung ist sowohl für 17-cm- sowie für 30-cm-Schallplatten wirksam. Der Exzenter ist durch eine Öffnung in der Abdeckung **91** zugänglich.

Abstellpunkt

Der Abstellpunkt (Abstellbereich Platten Ø 125–115 mm) kann durch geringfügiges Biegen der Abstellschiene **30** verändert werden.

Tonarmlift

Die Lifthöhe läßt sich durch Drehen der Schraube **58** verändern. Der Abstand zwischen Schallplatte und Abtastnadel soll ca. 5 mm betragen.

Tonearm and tonearm bearing

Dismantling the tonearm complete with the tonearm bearing

We recommend the following procedure:

1. Unsolder off the tonearm connections at the connection board **7**.
2. Remove the sleeve **86**. Disengage the shut-off bar **30** and the spring **65** on the segment **87**.
3. Lift off main lever **46**. Hold tonearm. Remove the lock screw on the frame **56**. Remove the lock screw on the tonearm support **59**. Disengage the tonearm **84** on the positioning rail **95**. Remove the tonearm **84**. Succession the spring on the lifting bolt **60**.

Reassembly involves the reverse procedure.

Dismantling the tonearm from the bearing case

1. Remove weight **50**. Unsolder off the tonearm connections at the connection board **7**.
2. Remove screw **82**. Remove control knob **81** and washer **80**.
3. Loosen lock nut **52** and remove setscrew **51**.
Remove tonearm **84**.

Changing the spring casing

Remove the tonearm **84** from its bearings **53** following the instructions described above. Remove the spring case **83**.

Special attention must be paid to ensure that the coil spring fits in the recess of the bearing. Reassemble the tonearm. Adjust the bearing play as described below.

Adjustment of tonearm bearings

The tonearm must be exactly balance. Both bearings should have very little or no play. The horizontal tonearm bearing is correctly adjusted when the tonearm can freely slide in and out with the antiskating adjustment set to „0,5“. The vertical

tonearm bearing is correctly adjusted when the tonearm freely swings back into position after being tapped. The play in the horizontal tonearm bearing can be adjusted with the setscrew **51**. The play in the vertical tonearm bearing can be adjusted with the setscrew **54**.

Cue control

Changing the lift bolt

1. Remove the main lever **46**. Remove the bearing piece **101** and the positioning rail **95**.
2. Remove the pin **85** and the lift bolt **60**.

Reassembly involves the reverse procedure.

Adjustment points

Set down point

Set down point **92** in position 30 cm. The set down point of the tonearm can be altered with the excentric bolt (rotary plate **98**).

The setting is effective not only for 17 cm but also for 30 cm records. The excentric bolt is accessible through the hole in the cover **91**.

Switch off point

The switch off point (switch off range record Ø 125–115 mm) can adjusted by slight bending the shut-off rail **30**.

Tonearm lift

The lift can be varied by turning the screw **58**. The distance between the record and the needle should be approx. 5 mm.

Bras de lecture

Démontage du bras

Il est conseillé de procéder comme décrit ci-après:

1. Dessouder les câbles du bras sur le plaque de branchement **7**.
2. Enlever du douille **86**. Débrayer de barre d'arrêt **30** et ressort de traction **65** du segment **87**.
3. Retrier levier principale **46**. Maintenir le bras **84**. Enlever vis du cadre **56**. Enlever vis du socle **59**. Débrayer le bras **84** du barre d'ajustage **95** et l'enlever. Faire attention au ressort de pression **60** de tige de levée.

Le montage se procède en sens inverse.

Démontage du bras du support

1. Retrier le contre poids **50**. Oessouder les cables du bras sur le plaque de branchement **7**.
2. Desserrer la vis **82**. Retrier le bouton rotatif **81** et la rondelle **80**.
3. Desserrer le contre ecrou **52** et dévisser la tige filetee **51**. Retrier le bras **84**.

Remplacement de la cage à ressort

Démonter le bras **84** du support **53** comme décrit ci-dessus. Retirer la cage à ressort **83**.

Lors du montage, veiller à ce que le ressort spiral s'encliquette dans l'évidement du palier. Remonter le bras. Ajuster le jeu du palier comme décrit ci-après.

Réglage du palier du bras

Pour cela, le bras doit être équilibré avec exactitude. Les deux paliers doivent avoir un faible jeu, tout juste perceptible. Le palier horizontal du bras est réglé correctement lorsque le bras de lecture glisse librement de l'intérieur vers l'extérieur, l'antiskating étant réglé sur 0,5. La palier vertical du bras est réglé correctement

lorsque le bras s'équilibre de lui-même après lui avoir donné un petit coup du bout du doigt. Le jeu du palier horizontal du bras est réglé sur la tige filetée **51** et celui du palier vertical du bras sur la tige filetée **54**.

Lève-bras

Remplacement de la tube du lève-bras

1. Retirer le levier principal **46**. Enlever la partie de support **101** et la barre de réglage **95**.
2. Retirer le pilon de guidage **85** et remplacement de la tube du lève-bras **60**.

Pour le montage, procéder en ordre inverse.

Points d'ajustage

Point de pose du bras

Le commutateur de point de pose du bras **92** à la position 30 cm. Le point de pose du bras peut être modifié à l'aide du boulon excentrique plaque rotative **98**. Le réglage est valable aussi bien pour les disques de 17 cm que pour es disques de 30 cm. Le boulon excentrique est accessible par le trou ménagé sur le couverture **91**.

Point d'arrêt

Il est possible de fair varier le point d'arrêt intérieur de la zone prévue à cet effet (Ø de disque de 125–115 mm). Procéder à l'ajustage en tordant le barre d'arrêt **30**.

Lève-bras

La distance entre le disque et la pointe de lecture peut être réglée à l'aide de la vis **58**, elle doit être d'env. 5 mm.