

## Liste des pièces de rechange

(1.973-848.0) K 630 M PLUS +

## Table des matières

K 630 M PLUS + (1.973-848.0)	3
Liste de pièce de rechange K 630 M (5.958-198.0)	4
10 Pièces détachées	5
11 Partie supérieure	6
12 Partie inférieure	8
20 Kit pompe	10
21 Chimie	11
11 Boulon de soupape complet (4.584-022.0)	13
22 Limiteur de pression	15
100 Lot de pièces de rechange pompes K620-M (2.883-386.0)	17
10 Connecteur seulement pour remplacement (4.030-045.0)	18
23 Piston	19
24 Culasse de cylindre	21
2 Connecteur seulement pour remplacement (4.030-125.0)	23
30 Moteur	25
31 Ventilation	26
32 Entraînement moteur	28
40 Accessoires	30
41 Poignée pistolet	31
42 Poignée pistolet	33
43 Poignée pistolet	35
44 Poignée pistolet	37
Poignée pistolet K2, K3, K4, K5, K6, K7 (2.642-889.0)	39
2 Tuyaux haute pression HK 12 + Pistole QC (2.643-909.0)	41
1 Poignée pistolet K2, K3, K4, K5, K6, K7 (2.642-889.0)	43
45 Lance d'incendie	45
2 XH 10 tuyau rallonge (6.389-092.0)	47
11 Lance Vario Power K4 - K5 (2.642-725.0)	49
11 VPS K5 033 (4.760-524.0)	51
13 Brosse rotative régl.déterg.WB100 (2.643-236.0)	53
19 PC 7.5 kit de nettoyage de tuyauteries (2.637-729.0)	55
100 Liste de pièce de rechange kit de nettoiy (5.952-715.0)	56
10 Tuyau de nettoyage des conduites	57
20 Tuyau de nettoyage des conduites	59
46 Filtre à eau	61
1 Filtre à eau (4.730-059.0)	63
1 Filtre à eau complet (4.730-159.0)	64
50 Armoire de commande électrique	66

K 630 M PLUS + (1.973-848.0)

---

POS	N° d'art.	Description	Nombre	Unité
0	5.958-198.0	Liste de pièce de rechange K 630 M	1	PCE
		<b>Texte du poste2:</b> 19738480		

---

## Liste de pièce de rechange K 630 M (5.958-198.0)

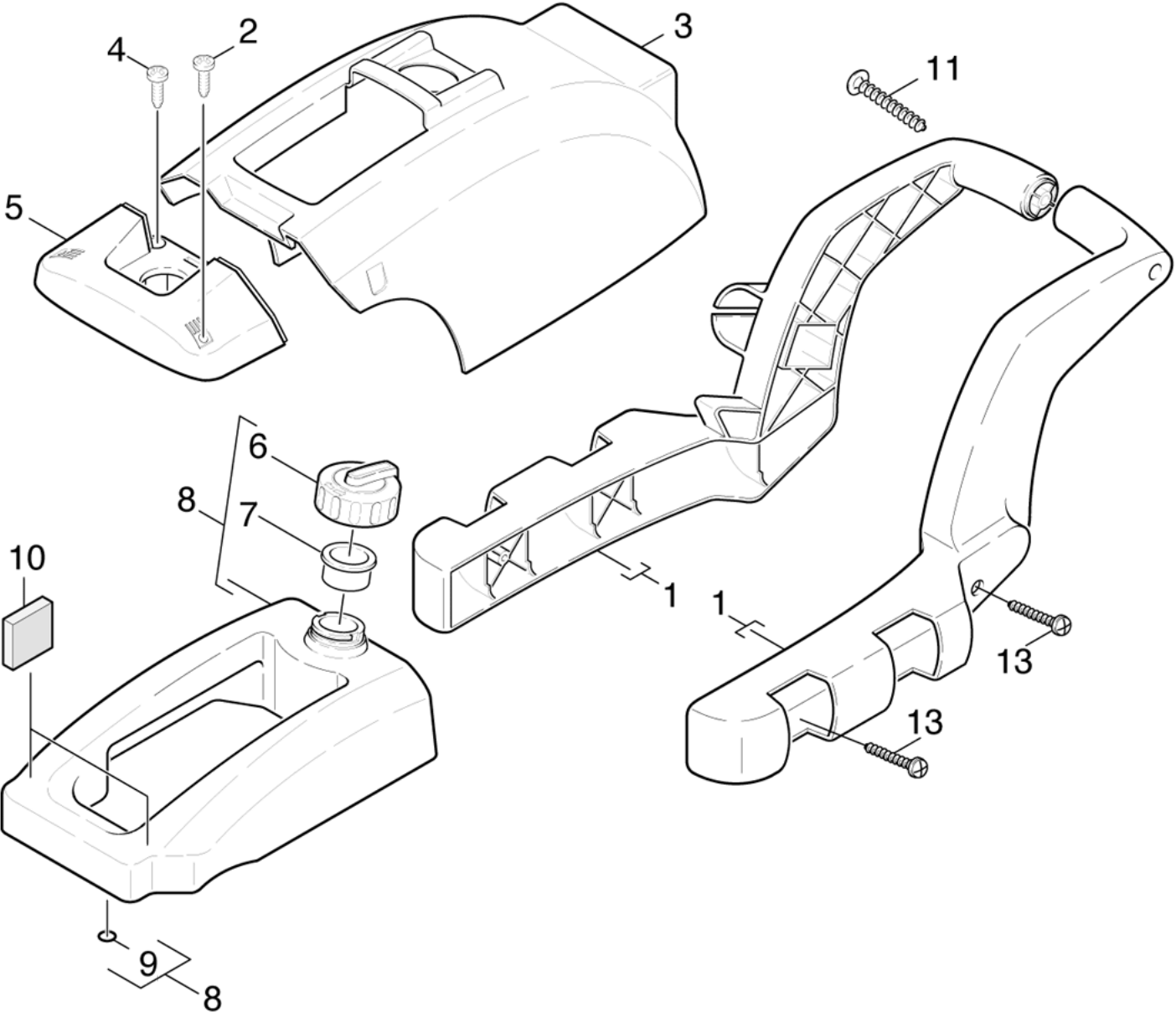
---

<b>POS</b>	<b>Description</b>	<b>Nombre</b>	<b>Unité</b>
10	Pièces détachées	1	PCE
20	Kit pompe	1	PCE
30	Moteur	1	PCE
40	Accessoires	1	PCE
50	Armoire de commande électrique	1	PCE

## 10 Pièces détachées

---

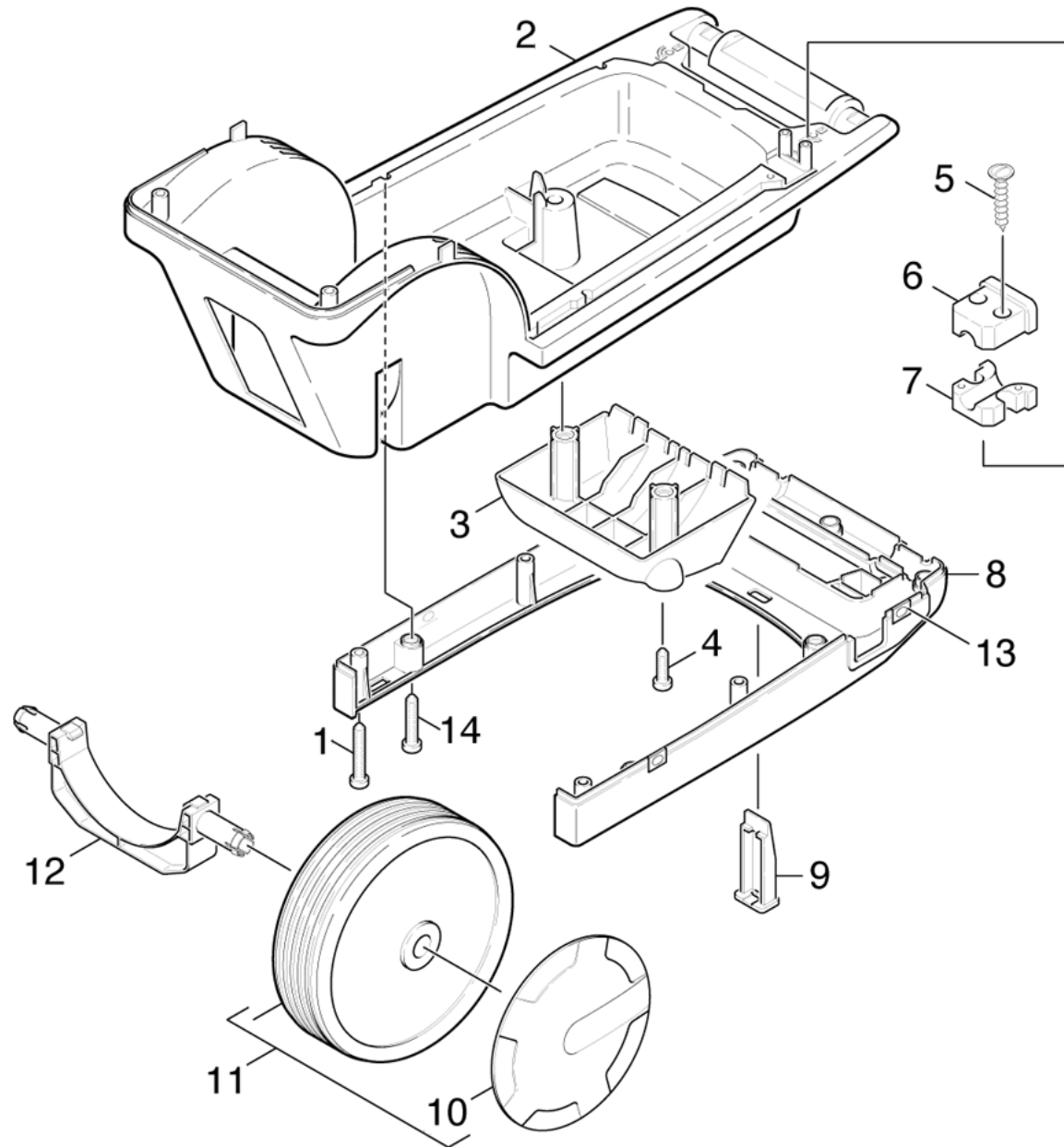
<b>POS</b>	<b>Description</b>	<b>Nombre</b>	<b>Unité</b>
11	Partie superieure	1	PCE
12	Partie inferieure	1	PCE



## 11 Partie superieure

---

POS	N° d'art.	Description	Nombre	Unité
1	5.321-566.0	BRANCHES POIGNEE	1	PCE
2	6.303-125.0	Vis 5x20-Sonder In6Rd+Spitze	6	PCE
3	5.067-023.0	Capot pour remplacement (M)	1	PCE
4	7.303-047.0	Vis M6x16 -St-R3R (In6Rd)	2	PCE
5	5.030-965.0	Carrossage reservoir	1	PCE
6	5.063-571.0	Bouchon de reservoir	1	PCE
7	5.731-044.0	Filtre	1	PCE
8	4.071-085.0	Reservoir chimie	1	PCE
9	6.362-077.0	Baque d'etancheite 10 x 2,2 NBR 70	1	PCE
10	6.273-135.0	Bande d'étanchéité	1	PCE
11	7.303-096.0	Vis 4x22 -ST-10.9-R2R (IN6RD)	1	PCE
13	7.306-077.0	Vis M5x16 -8.8-R2R (In6Rd)	4	PCE





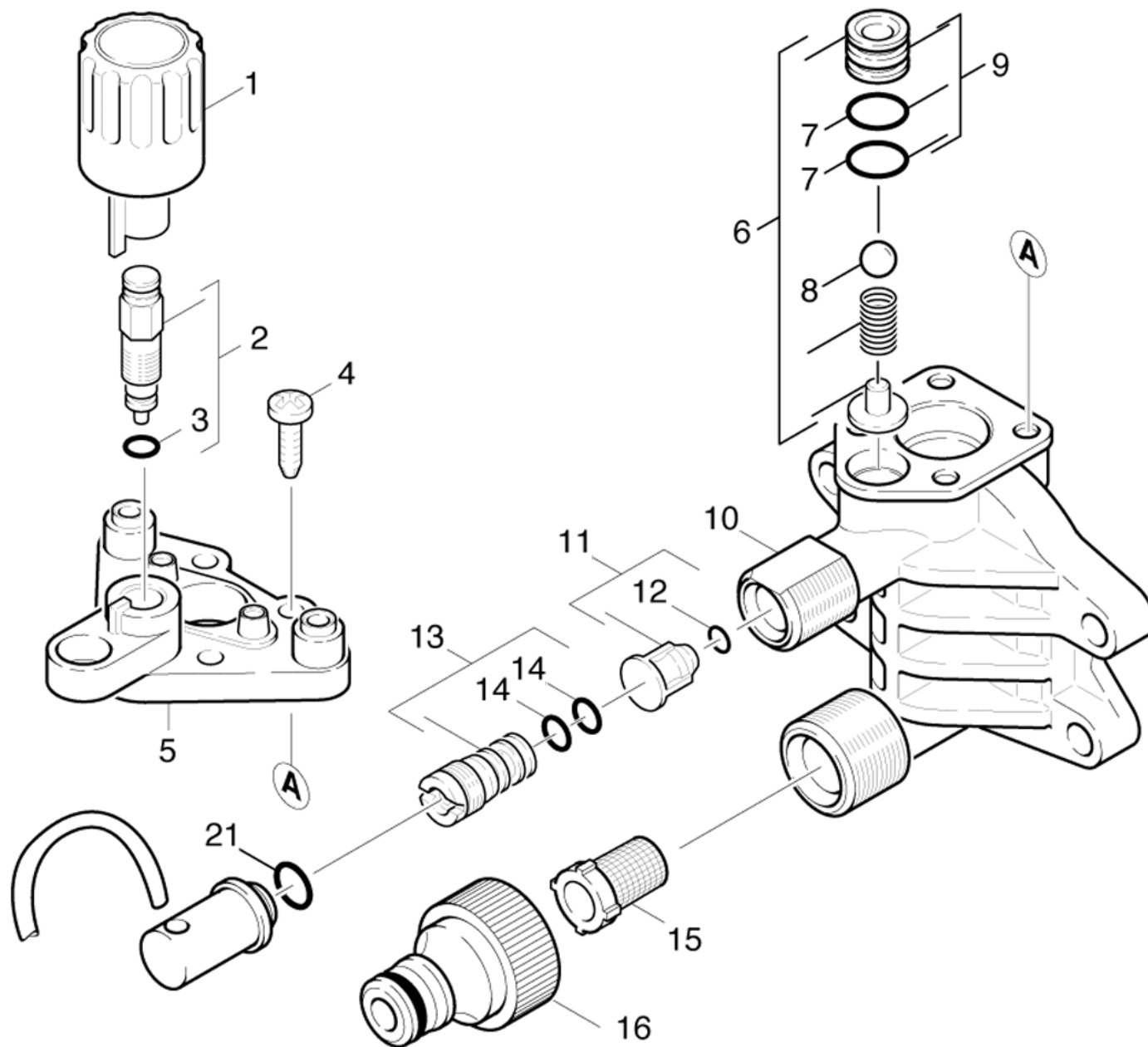
## 12 Partie inferieure

POS	N° d'art.	Description	Nombre	Unité
1	6.303-125.0	Vis 5x20-Sonder In6Rd+Spitze	5	PCE
2	7.777-999.0	Constitution des stocks terminer	1	PCE
3	5.031-543.0	Preforme	1	PCE
4	7.303-048.0	Vis M6x20 -St-R3R (In6Rd)	2	PCE
5	6.303-199.0	Vis a tete bombée 4,2x 16	2	PCE
6	5.672-029.0	Decharge de traction -BONEZZI 12.022.594	1	PCE
	<b>Texte du poste1:</b> / 1.973-859.0 / -862.0 / -874.0			
7	5.672-032.0	Decharge de traction -BONEZZI 12.022.597	1	PCE
	<b>Texte du poste1:</b> / 1.973-848.0			
7	5.672-032.0	Decharge de traction -BONEZZI 12.022.597	1	PCE
	<b>Texte du poste1:</b> / 1.973-847.0 / -849.0 / -850.0			
	<b>Texte du poste2:</b> / -851.0 / -852.0 / -860.0 / -861.0			
8	7.777-999.0	Constitution des stocks terminer	1	PCE
9	5.030-971.0	Preforme coincer	3	PCE
10	6.435-234.0	Enjoliveur	2	PCE
11	4.515-024.0	Roue complet seulement pour remplacement	2	PCE
12	5.105-180.0	Essieu	1	PCE
13	7.311-573.0	Écrou carré à 4 pans M5 -05-A2E DIN 557	4	PCE
14	6.303-204.0	Vis autotaraudeuse M6X 16	2	PCE

## 20 Kit pompe

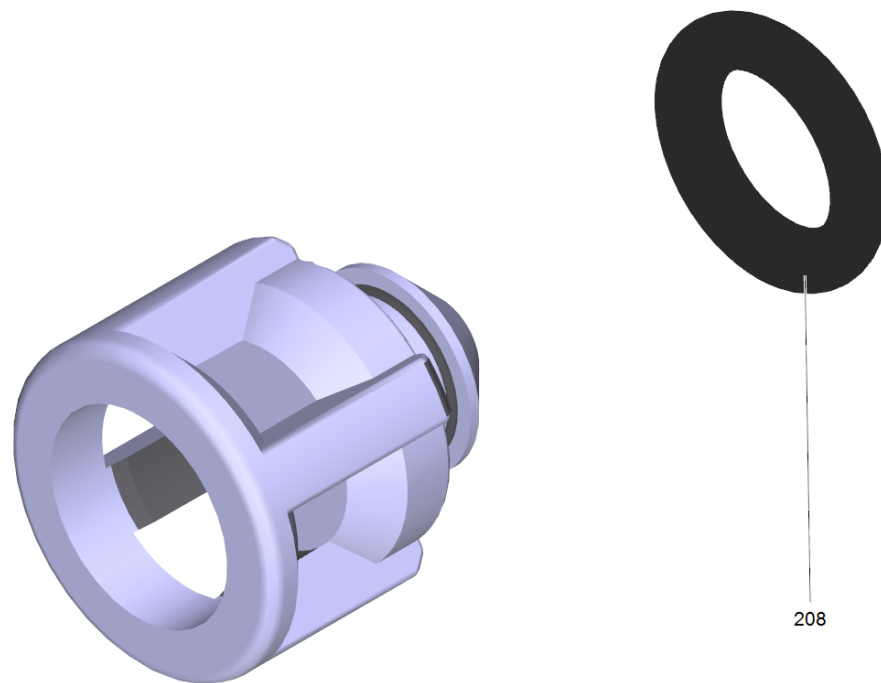
---

<b>POS</b>	<b>Description</b>	<b>Nombre</b>	<b>Unité</b>
21	Chimie	1	PCE
22	Limiteur de pression	1	PCE
23	Piston	1	PCE
24	Culasse de cylindre	1	PCE



## 21 Chimie

POS	N° d'art.	Description	Nombre	Unité
1	5.321-451.0	Poignee chimie	1	PCE
2	4.291-011.0	Broche complet	1	PCE
3	6.362-856.0	Baque d'etancheite 4,47X 1,78	1	PCE
4	6.303-515.0	Vis autotaraudeuse M6x25	4	PCE
5	5.063-562.0	Couvercle boitier de commande	1	PCE
6	7.777-999.0	Constitution des stocks terminer	1	PCE
7	6.362-169.0	Baque d'etancheite 12,0 X 2,0	2	PCE
8	7.401-908.0	Boule 7 G300 -1.4301 DIN 5401	1	PCE
9	4.581-018.0	Siege de soupape complet seulement pour	1	PCE
10	5.060-485.0	Boitier de commande	1	PCE
11	4.584-022.0	Boulon de soupape complet	1	PCE
12	6.363-613.0	Baque d'etancheite 4 x 2 -NBR90	1	PCE
13	4.769-036.0	Insert de buse complet seulement pour re	1	PCE
14	6.362-054.0	Baque d'etancheite 7,5 x 2,0	2	PCE
15	6.414-252.0	Filtre	1	PCE
16	6.465-031.0	Raccord 3/4	1	PCE
21	2.880-154.0	Jeu de bague d'étanchéité	1	PCE

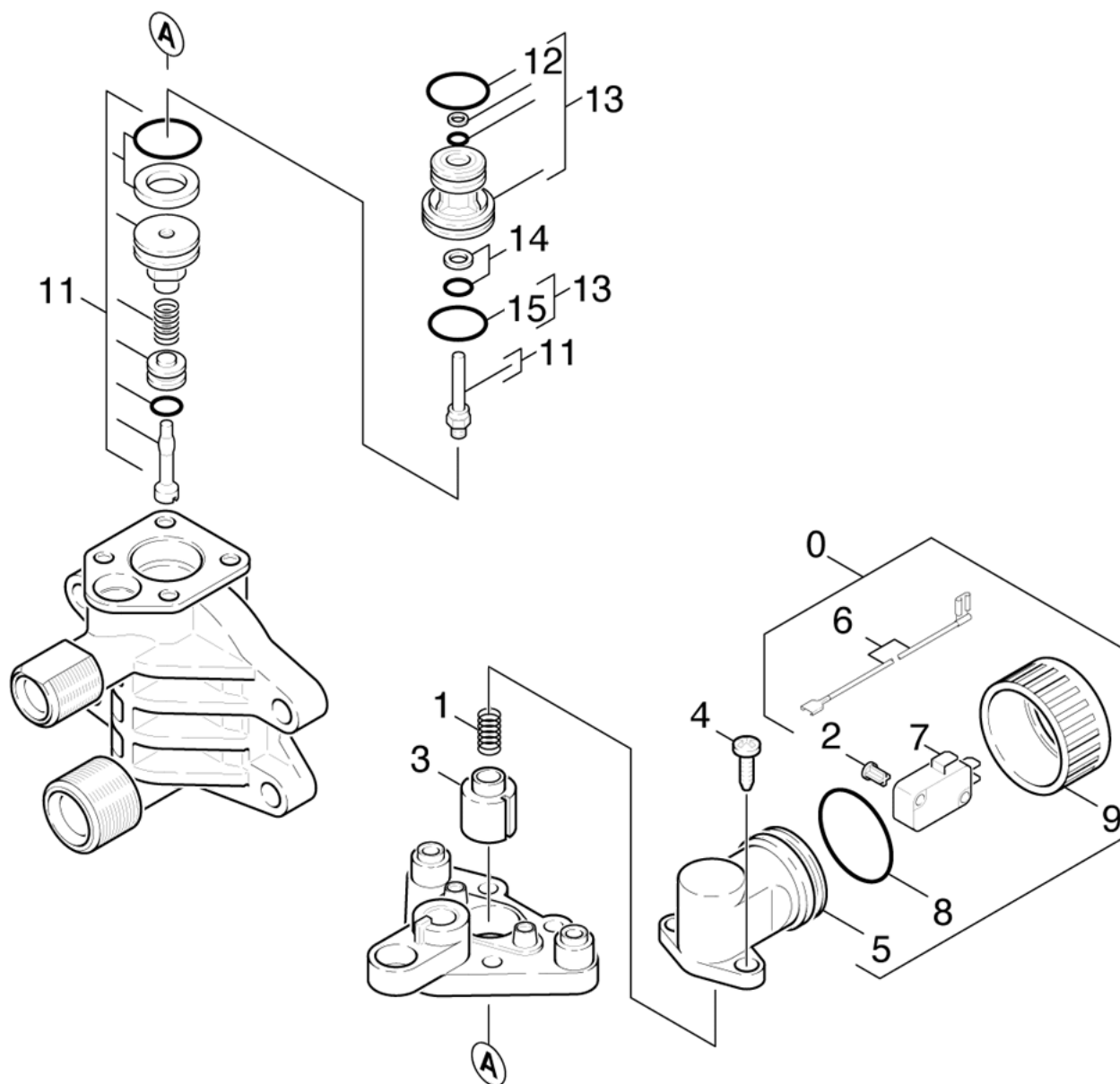


208

## 11 Boulon de soupape complet (4.584-022.0)

---

<b>POS</b>	<b>N° d'art.</b>	<b>Description</b>	<b>Nombre</b>	<b>Unité</b>
208	6.363-613.0	Baque d'etancheite 4 x 2 -NBR90	1	PCE



## 22 Limiteur de pression

POS	N° d'art.	Description	Nombre	Unité	Texte de la note de bas de page
0	4.744-090.0	Interrupteur complet	1	PCE	
1	5.332-322.0	Ressort	1	PCE	
2	5.316-339.0	Boulon	2	PCE	
3	5.053-051.0	Console	1	PCE	
5	5.042-814.0	Support interrupteur	1	PCE	
6	6.647-385.0	Cable rouge 1,0mm²x150mm	1	PCE	
7	6.631-759.0	Microinterrupteur	1	PCE	
8	6.362-850.0	Baque d'etancheite 29,74x3,53-NBR 70	1	PCE	
9	5.110-538.0	Douille	1	PCE	
11	4.580-347.0	Limiteur de pression complet	1	PCE	
12	6.362-427.0	Baque d'etancheite 15,0x2,0	1	PCE	
13	4.030-046.0	Preforme complet seulement pour remplace	1	PCE	A COMMANDER AVEC POS. 14
14	6.362-852.0	Baque d'etancheite complet 3,69	1	PCE	
15	6.506-017.0	Baque d'etancheite 19,0 X 2,0	1	PCE	
100	2.883-386.0	Lot de pièces de rechange pompes K620-M	1	PCE	



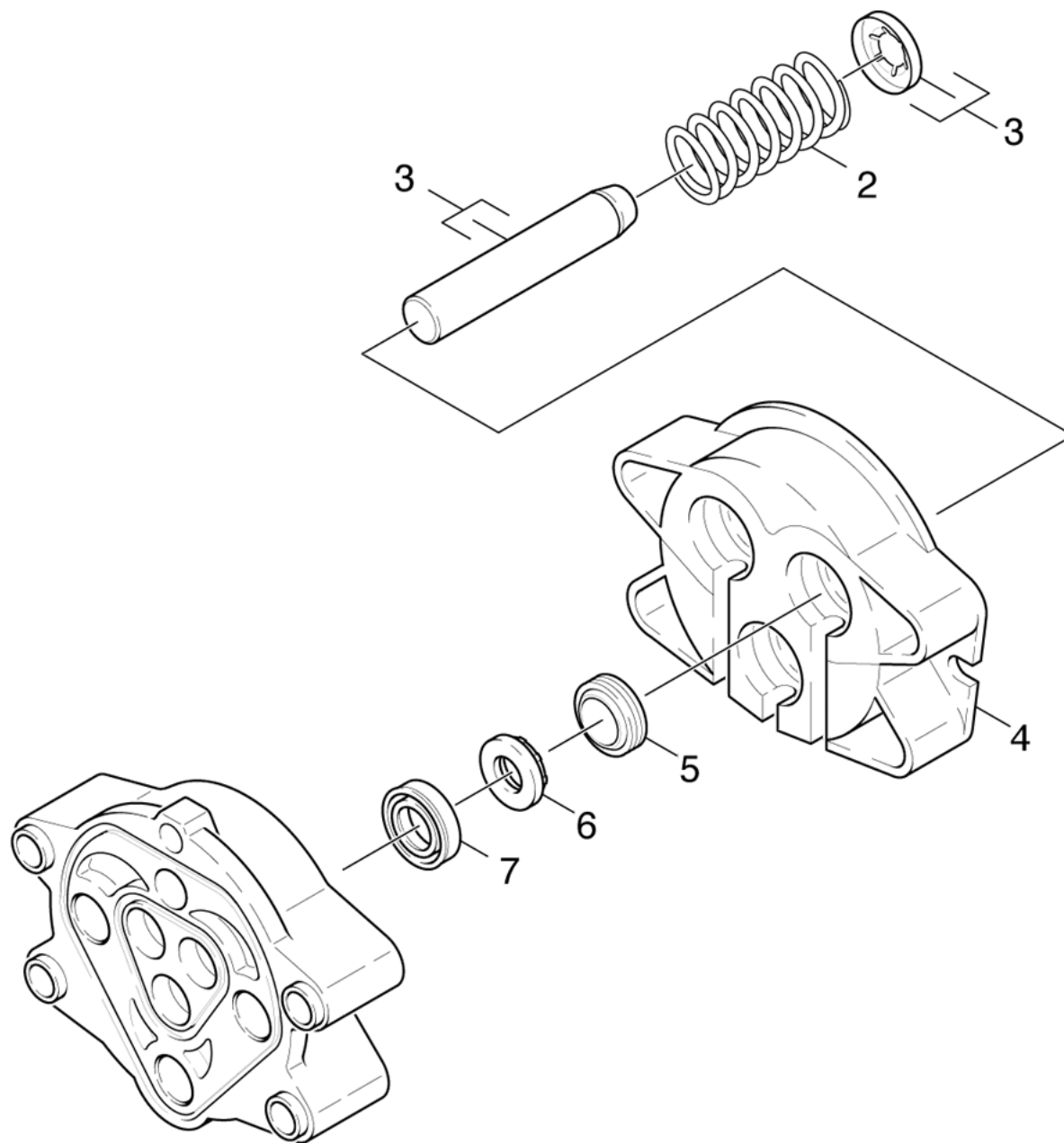
100 Lot de pièces de rechange pompes K620-M (2.883-386.0)

POS	N° d'art.	Description	Nombre	Unité
10	4.030-045.0	Connecteur seulement pour remplacement	1	PCE
20	4.030-046.0	Preforme complet seulement pour remplace	1	PCE
30	4.580-205.0	Soupape d'aspiration	3	PCE
40	4.580-245.0	CLAPET	3	PCE
50	4.580-260.0	Limiteur de pression complet seulement pour remplacement	1	PCE
60	4.580-265.0	Soupape décompression	1	PCE
70	5.115-471.0	Rondelle	3	PCE
80	5.365-172.0	Etoupe profilée haute pression	1	PCE
90	5.365-173.0	Etoupe profilée ND	1	PCE
100	6.303-194.0	Vis autotaraudeuse M6X16-8.8-A2E	3	PCE
110	6.365-341.0	Joint a levres	3	PCE

10 Connecteur seulement pour remplacement (4.030-045.0)

---

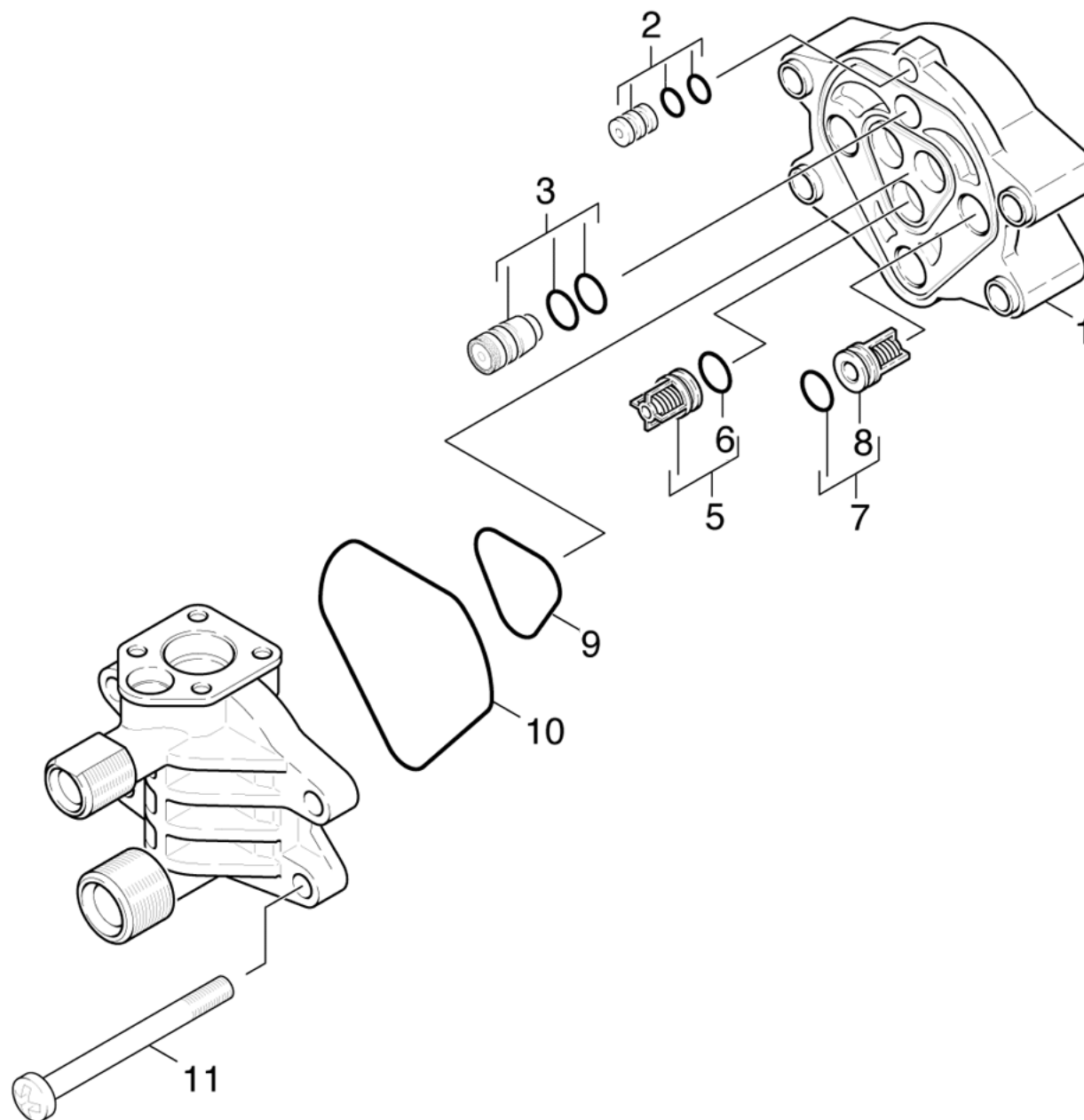
POS	N° d'art.	Description	Nombre	Unité
80	6.362-176.0	Baque d'etancheite 6,07x1,78	2	PCE
120		Graisse	0,4	g



## 23 Piston

---

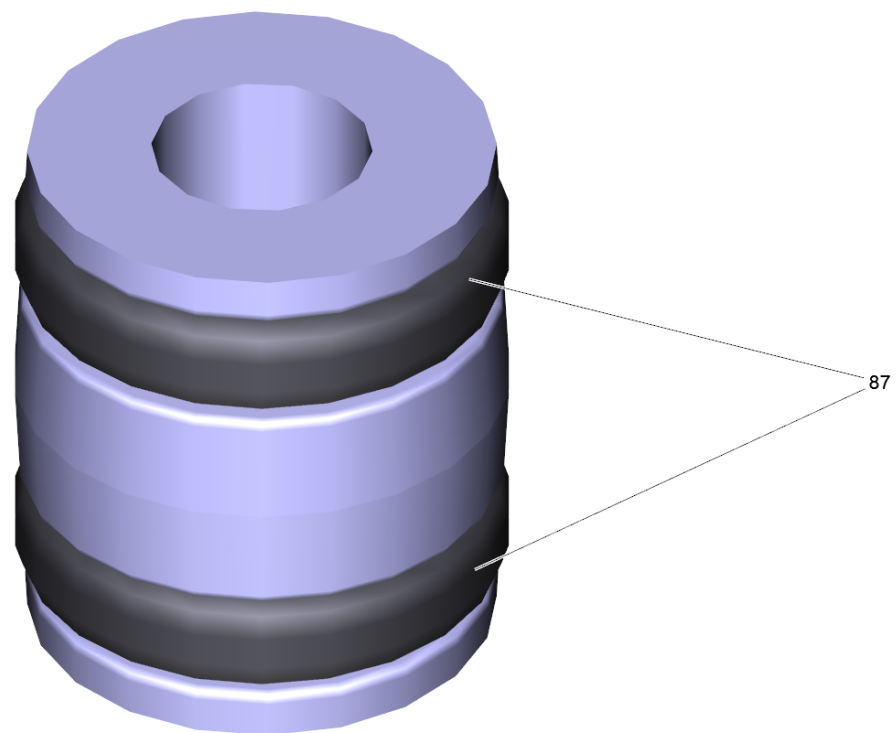
<b>POS</b>	<b>N° d'art.</b>	<b>Description</b>	<b>Nombre</b>	<b>Unité</b>
2	5.332-251.0	Ressort cylindrique	3	PCE
3	4.553-148.0	Piston complet seulement pour remplaceme	3	PCE
4	5.060-349.0	Boitier commande à action rectiligne	1	PCE
5	6.365-340.0	Joint a levres 14X22X5/7	3	PCE
6	5.115-471.0	Rondelle	3	PCE
7	6.365-341.0	Joint a levres	3	PCE



## 24 Culasse de cylindre

---

POS	N° d'art.	Description	Nombre	Unité
1	5.550-200.0	Culasse de cylindre -BONEZZI 12.022.503	1	PCE
2	4.030-125.0	Connecteur seulement pour remplacement	1	PCE
3	4.580-265.0	Soupape décompression	1	PCE
5	2.884-876.0	Soupape (3 Stueck)	1	PCE
6	6.362-077.0	Baque d'etancheite 10 x 2,2 NBR 70	3	PCE
7	2.884-874.0	Soupape (3 Stueck)	1	PCE
8	6.362-728.0	Baque d'etancheite 10,0 X 2,5	3	PCE
9	5.365-172.0	Etoupe profilée haute pression	1	PCE
10	5.365-173.0	Etoupe profilée ND	1	PCE
11	7.304-099.0	Vis hexagonale M 8x90-8.8-A2E ISO 4014	4	PCE



## 2 Connecteur seulement pour remplacement (4.030-125.0)

---

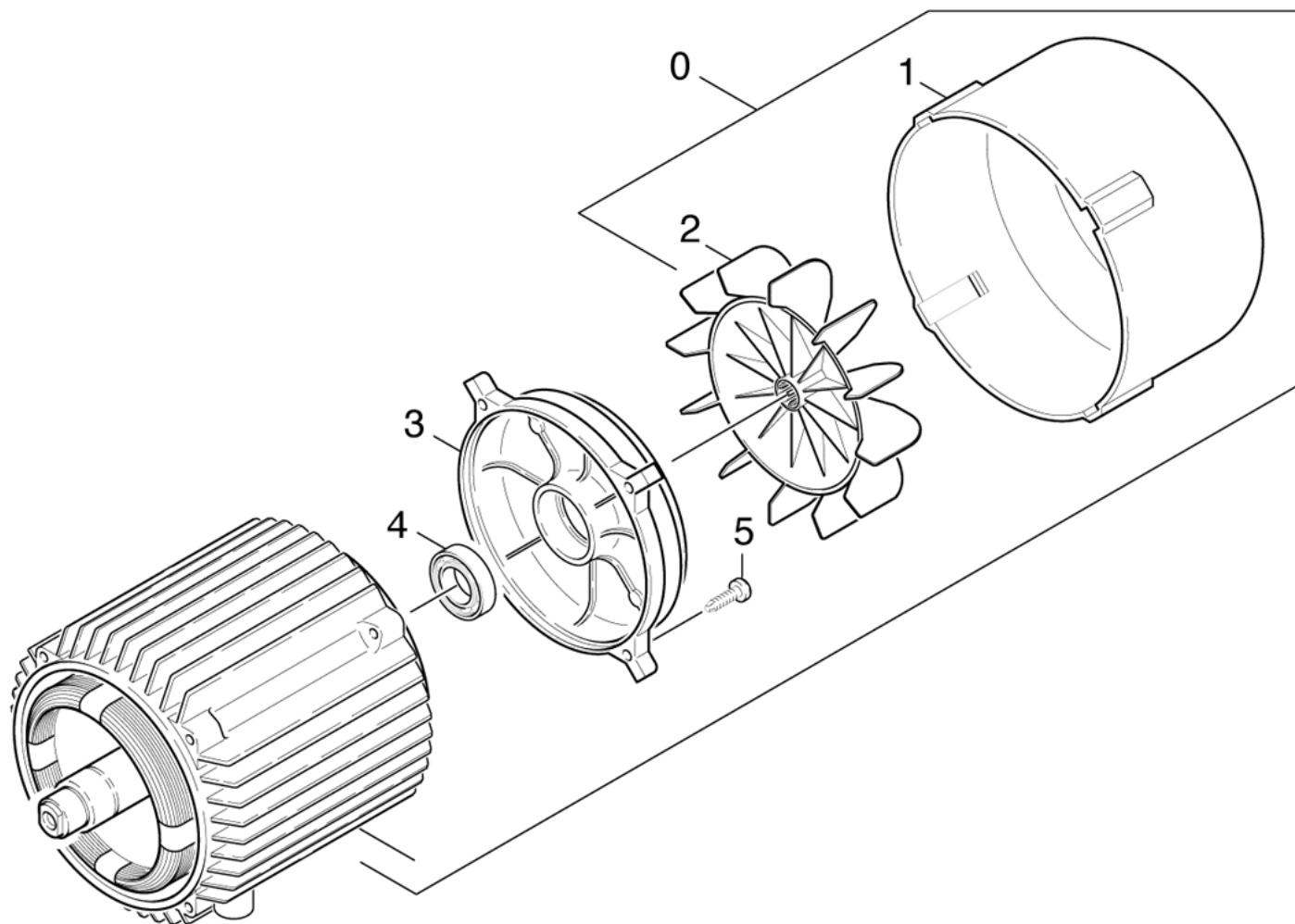
POS	N° d'art.	Description	Nombre	Unité
87	6.362-176.0	Baque d'etancheite 6,07x1,78	2	PCE



## 30 Moteur

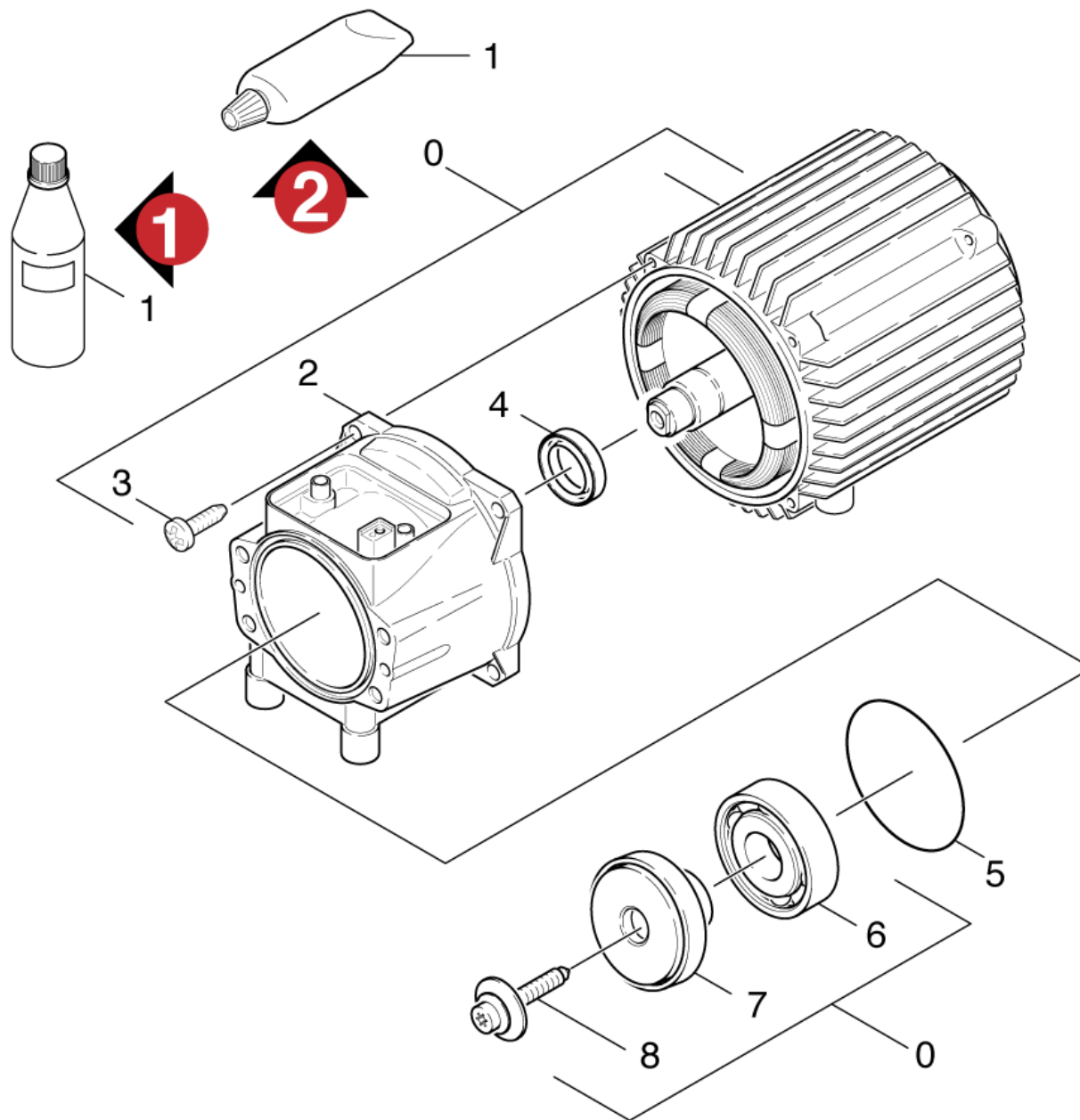
---

<b>POS</b>	<b>Description</b>	<b>Nombre</b>	<b>Unité</b>
31	Ventilation	1	PCE
32	Entrainement moteur	1	PCE



## 31 Ventilation

POS	N° d'art.	Description	Nombre	Unité
0	7.777-999.0	Constitution des stocks terminer	1	PCE
	<b>Texte du poste1:</b> / 1.973-852.0			
0	7.777-999.0	Constitution des stocks terminer	1	PCE
	<b>Texte du poste1:</b> / 1.973-847.0 / -848.0 / -849.0 / -850.0 / -851.0 / -859.0 / -860.0 / -861.0 / -862.0 / -874.0			
1	7.777-999.0	Constitution des stocks terminer	1	PCE
2	5.600-038.0	Roue de ventilateur	1	PCE
3	7.777-999.0	Constitution des stocks terminer	1	PCE
4	6.401-331.0	Rolement rainuré à billes	1	PCE
5	6.303-320.0	Vis M 5x 20-St-R2R	4	PCE



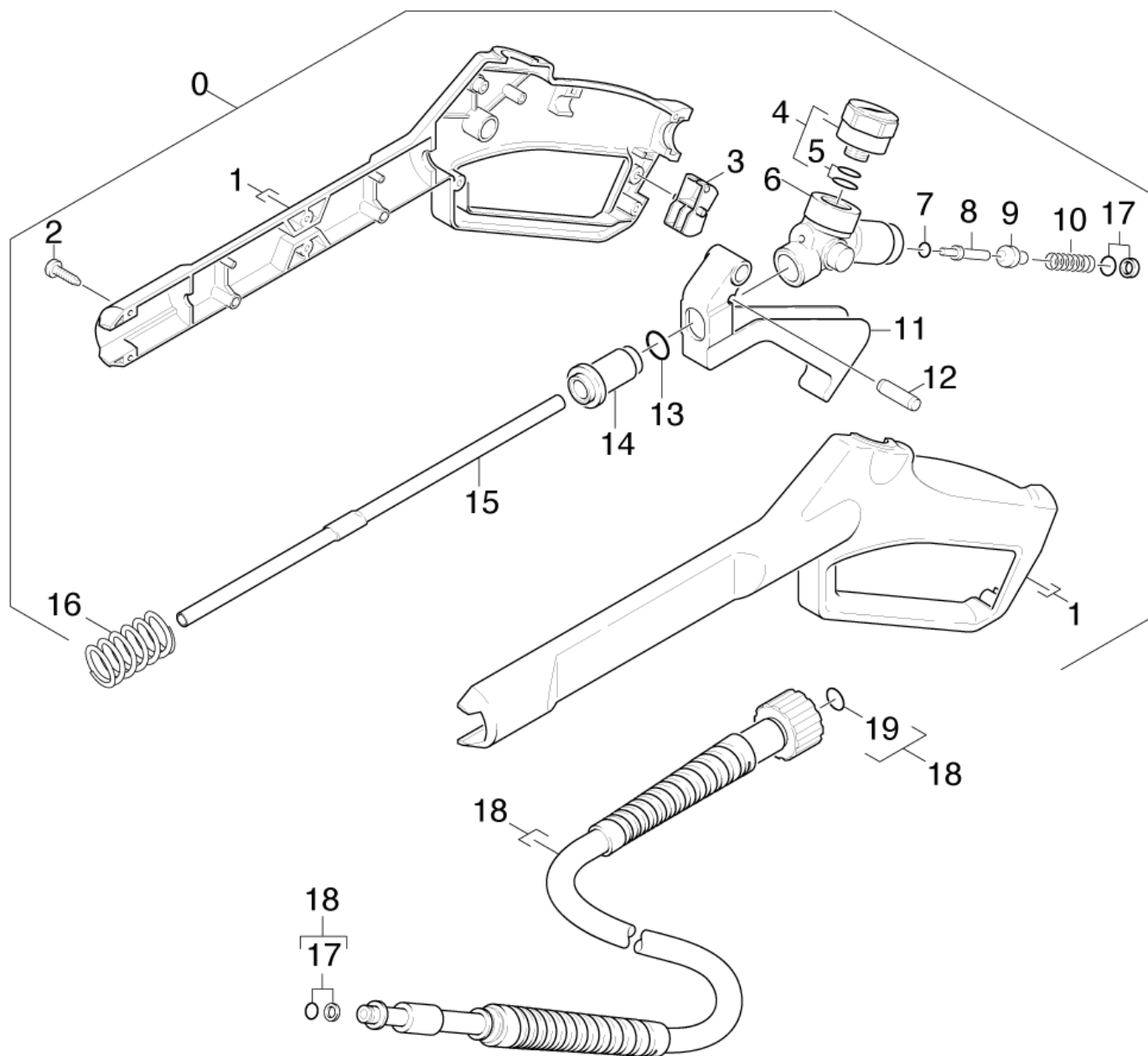
## 32 Entraînement moteur

POS	N° d'art.	Description	Nombre	Unité	Remarque
0	7.777-999.0	Constitution des stocks terminer	1	PCE	
	<b>Texte du poste1:</b> / 1.973-852.0				
0	7.777-999.0	Constitution des stocks terminer	1	PCE	
	<b>Texte du poste1:</b> / 1.973-847.0 / -848.0 / -849.0 / -850.0 / -851.0 / -859.0 / -860.0 / -861.0 / -862.0 / -874.0				
1	6.288-050.0	Huile de moteur 1L	1	PCE	VERSION 1
1	6.964-092.0	Graisse fluide 50ml	1	PCE	VERSION 2
2	7.777-999.0	Constitution des stocks terminer	1	PCE	
3	6.303-320.0	Vis M 5x 20-St-R2R	4	PCE	
4	7.367-018.0	Bague-jointte de vague radiale A26x37x7	1	PCE	
5	6.362-471.0	Baque d'etancheite 80,0 X 3,0 -NBR 70	1	PCE	
6	7.401-155.0	Roulement a bille 6304-WAELZLAGERST DIN	1	PCE	
7	6.401-196.0	Disque en nutation	1	PCE	
8	6.304-048.0	Vis a tete cylindrique M6x19	1	PCE	

## 40 Accessoires

---

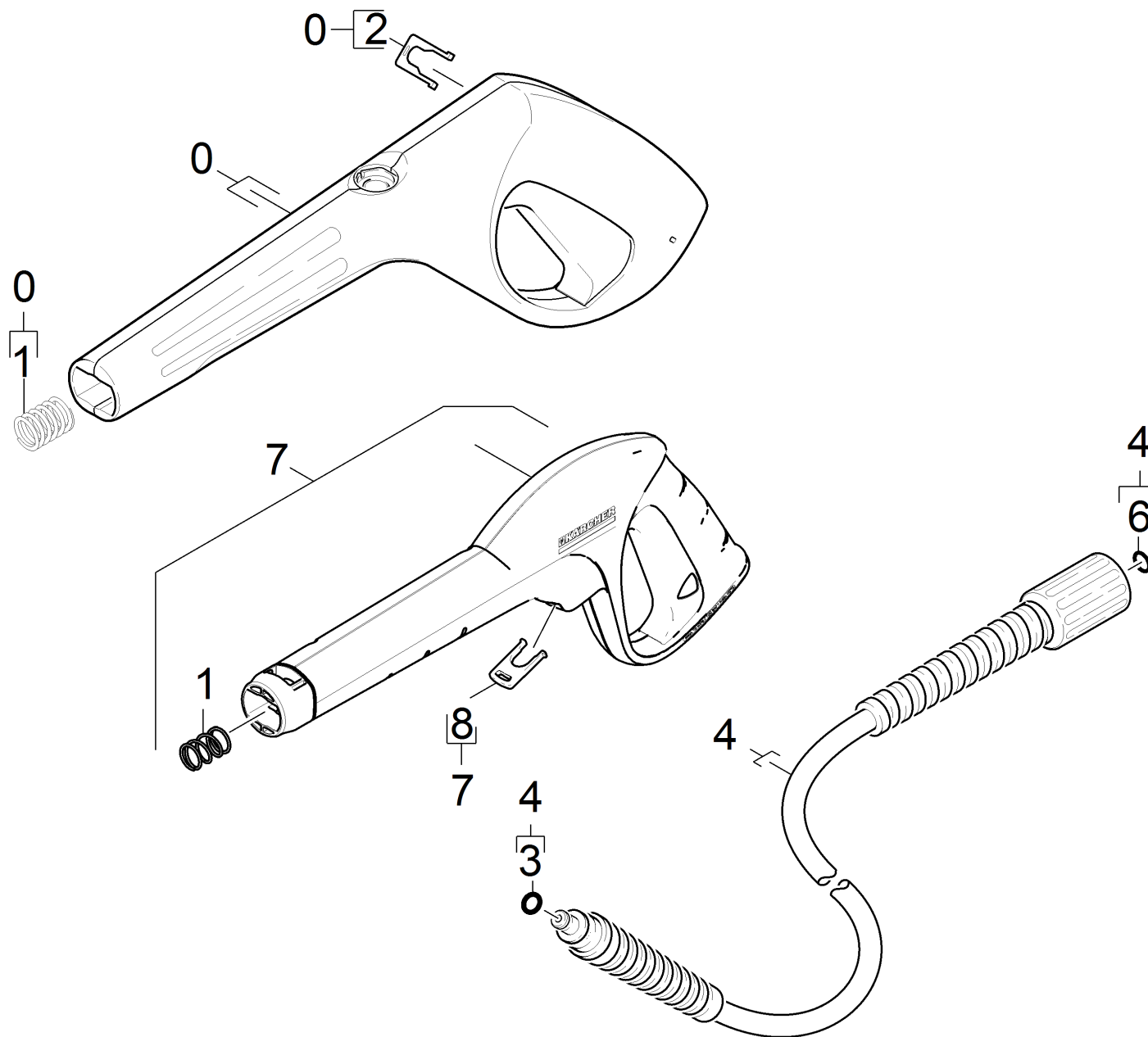
<b>POS</b>	<b>Description</b>	<b>Nombre</b>	<b>Unité</b>	<b>Remarque</b>
41	Poignee pistolet	1	PCE	VERSION 1
42	Poignee pistolet	1	PCE	VERSION 2
43	Poignee pistolet	1	PCE	VERSION 3
44	Poignee pistolet	1	PCE	VERSION 4
45	Lance d'incendie	1	PCE	
46	Filtre à eau	1	PCE	



## 41 Poignee pistolet

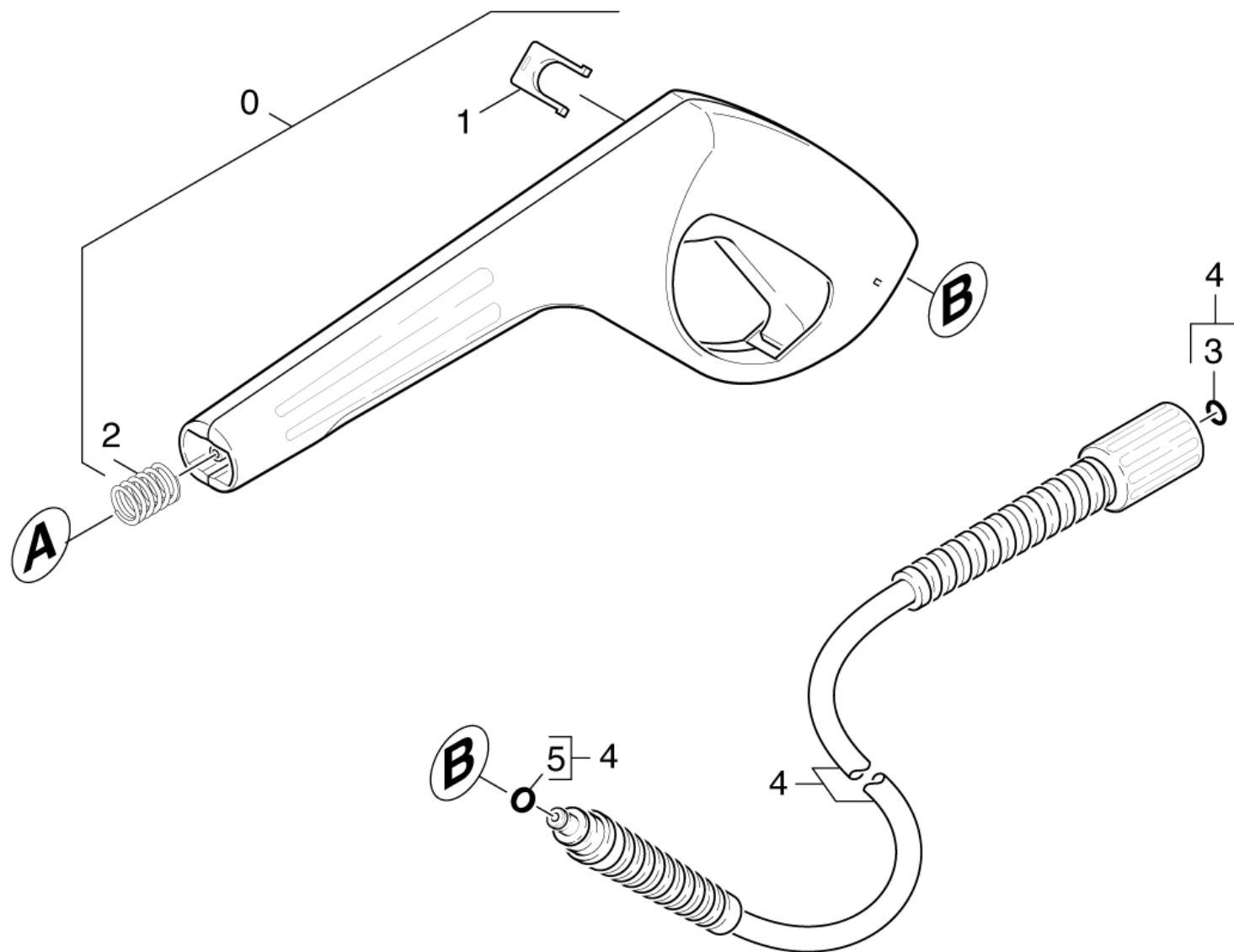
POS	N° d'art.	Description	Nombre	Unité
0	7.777-999.0	Constitution des stocks terminer	1	PCE
1	5.030-967.0	Branches	1	PCE
2	6.303-122.0	Vis a tete bombée 4,2x13	9	PCE
3	5.481-052.0	Levier	1	PCE
4	6.421-205.0	Manometre 0-150 BAR	1	PCE
5	2.883-782.0	Jeu de bague d'étanchéité	1	PCE
6	5.427-186.0	Ferrure nodale	1	PCE
7	7.362-502.0	Baque d'etancheite 2,8x1,6-NBR 70 DIN 3	1	PCE
8	5.107-147.0	Tige	1	PCE
9	5.582-058.0	Tete de soupape	1	PCE
10	5.332-157.0	Ressort cylindrique	1	PCE
11	5.481-140.0	Levier	1	PCE
12	5.314-082.0	Cheville -BONEZZI 12.022.706	1	PCE
13	6.362-479.0	Baque d'etancheite 7,59X 2,62	1	PCE
14	5.110-539.0	Douille	1	PCE
15	7.777-999.0	Constitution des stocks terminer	1	PCE
16	5.332-247.0	Ressort cylindrique	1	PCE
17	6.363-031.0	Baque d'etancheite complet 1ST.-R. NBR	1	PCE
17	6.363-115.0	Baque d'etancheite complet 1ST.-R.	1	PCE
18	7.777-999.0	Constitution des stocks terminer	1	PCE
19	2.880-990.0	Lot de pièces de rechange O-Ring 5x -Ka	1	PCE





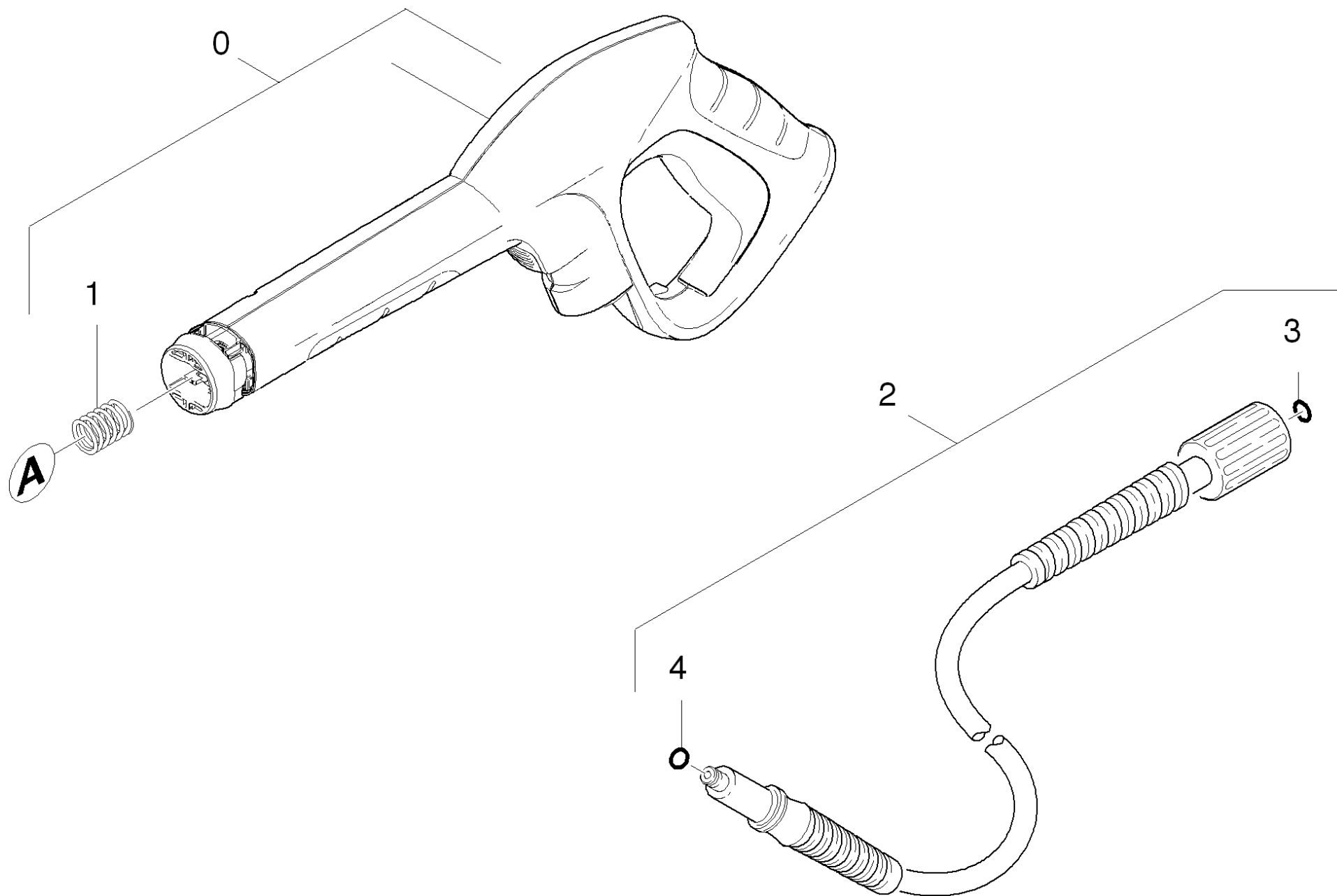
## 42 Poignee pistolet

POS	N° d'art.	Description	Nombre	Unité	Remarque	Texte de la note de bas de page
0	7.777-999.0	Constitution des stocks terminer	1	PCE		
1	5.332-464.0	Ressort a pression	1	PCE		
2	5.037-140.0	Bride de fixation	1	PCE		
3	6.363-198.0	Baque d'etancheite 6x2 90 shore PUR	1	PCE		
4	4.440-673.0	Tuyau flexible haute pression 12/16MPa,K	1	PCE	12M	
4	4.440-673.0	Tuyau flexible haute pression 12/16MPa,K	1	PCE	9M	
<b>Texte du poste1:</b> / 1.973-861.0 / -862.0 / -874.0						
6	2.880-990.0	Lot de pièces de rechange O-Ring 5x -Ka	1	PCE		
7	2.641-959.0	G 160 pistolet de sablage	1	PCE		VERSION NOUVELLE
8	5.037-185.0	Bride de fixation	1	PCE		



## 43 Poignee pistolet

POS	N° d'art.	Description	Nombre	Unité	Remarque
0	7.777-999.0	Constitution des stocks terminer	1	PCE	
1	5.037-140.0	Bride de fixation	1	PCE	
2	5.332-464.0	Ressort a pression	1	PCE	
3	2.880-990.0	Lot de pièces de rechange O-Ring 5x -Ka	1	PCE	
4	4.440-673.0	Tuyau flexible haute pression 12/16MPa,K	1	PCE	9M
4	4.440-673.0	Tuyau flexible haute pression 12/16MPa,K	1	PCE	12M
	<b>Texte du poste1:</b> / 1.973-845.0				
5	6.363-198.0	Baque d'etancheite 6x2 90 shore PUR	1	PCE	



#### 44 Poignee pistolet

POS	N° d'art.	Description	Nombre	Unité	Remarque
0	2.642-889.0	Poignée pistolet K2, K3, K4, K5, K6, K7	1	PCE	
1	5.332-464.0	Ressort a pression	1	PCE	
2	2.643-909.0	Tuyaux haute pression HK 12 + Pistole QC	1	PCE	9 m
2	7.777-999.0	Constitution des stocks terminer	1	PCE	12 m
3	2.880-990.0	Lot de pièces de rechange O-Ring 5x -Ka	1	PCE	
4	6.363-410.0	Baque d'etancheite 5,7x1,78 NBR 90Shore	1	PCE	



Poignée pistolet K2, K3, K4, K5, K6, K7 (2.642-889.0)

---

POS	N° d'art.	Description	Nombre	Unité
1	5.332-464.0	Ressort a pression	1	PCE

---





## 2 Tuyaux haute pression HK 12 + Pistole QC (2.643-909.0)

---

<b>POS</b>	<b>N° d'art.</b>	<b>Description</b>	<b>Nombre</b>	<b>Unité</b>
1	2.642-889.0	Poignée pistolet K2, K3, K4, K5, K6, K7	1	PCE
2	6.396-540.0	Tuyau flexible haute pression 18MPa/12 6	1	PCE
3	4.470-041.0	Raccord rapide haute pression AL	1	PCE

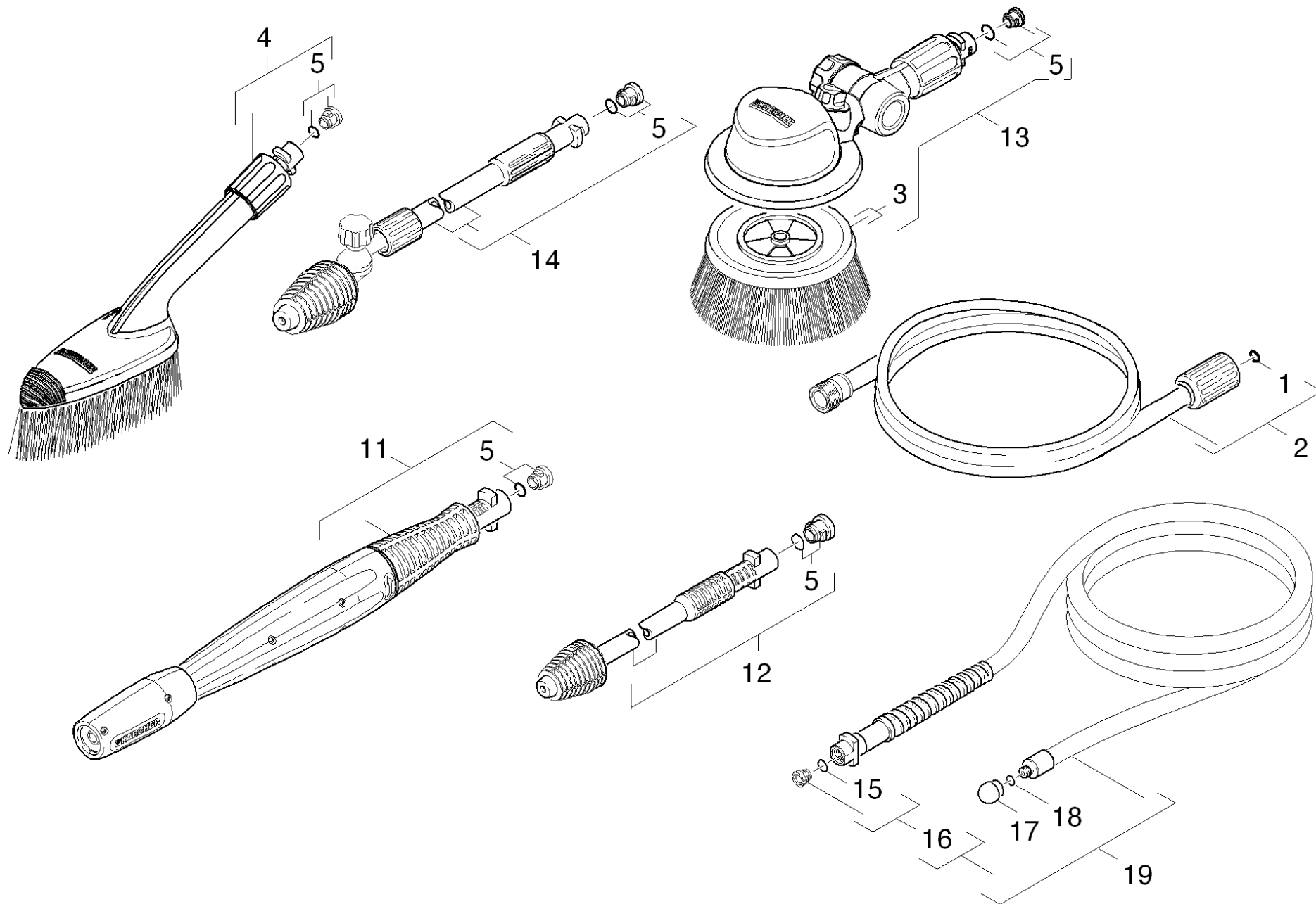


1 Poignée pistolet K2, K3, K4, K5, K6, K7 (2.642-889.0)

---

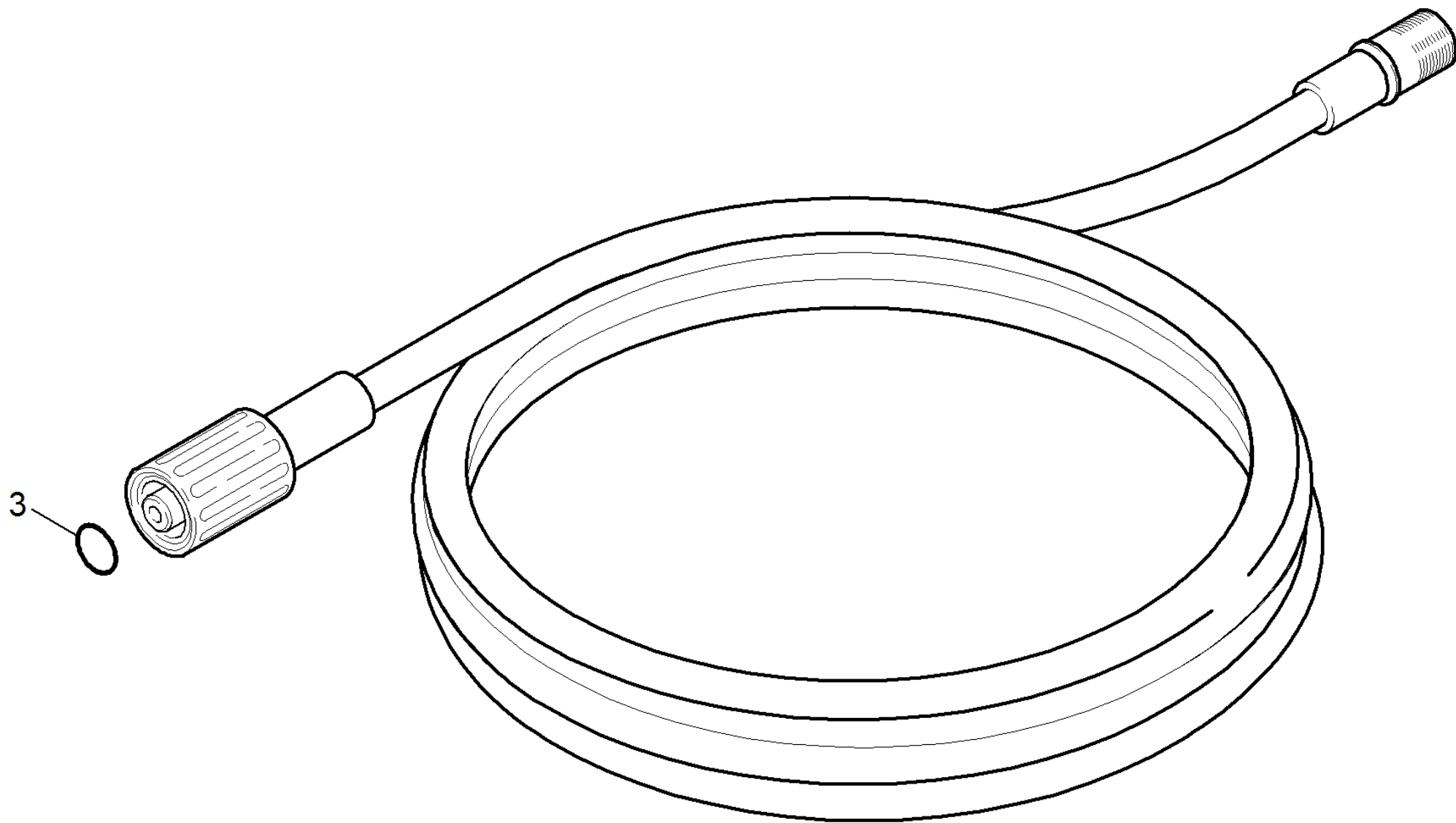
<b>POS</b>	<b>N° d'art.</b>	<b>Description</b>	<b>Nombre</b>	<b>Unité</b>
1	5.332-464.0	Ressort a pression	1	PCE

---



## 45 Lance d'incendie

POS	N° d'art.	Description	Nombre	Unité
1	2.880-990.0	Lot de pièces de rechange O-Ring 5x -Ka	1	PCE
2	6.389-092.0	XH 10 tuyau rallonge	1	PCE
	<b>Texte du poste1:</b> / 1.973-874.0			
3	5.762-331.0	Longeron brosses	1	PCE
4	2.640-589.0	Brosse standard avec grattoir	1	PCE
5	2.640-729.0	Baque d'etancheite kit	2	PCE
11	2.642-725.0	Lance Vario Power K4 - K5	1	PCE
	<b>Texte du poste1:</b> / 1.973-852.0			
11	4.760-524.0	VPS K5 033	1	PCE
	<b>Texte du poste1:</b> / 1.973-847.0 / -848.0 / -849.0 / -850.0 / -851.0 / -859.0 / -860.0 / -861.0 / -862.0 / -874.0			
12	2.643-243.0	Rotabuse K 5-7 DB 160	1	PCE
	<b>Texte du poste1:</b> / 1.973-847.0 / -848.0 / -860.0			
	<b>Texte du poste2:</b> / -861.0 / -874.0			
13	2.643-236.0	Brosse rotative régl.déterg.WB100	1	PCE
	<b>Texte du poste1:</b> / 1.973-848.0 / -874.0			
14	7.777-999.0	Constitution des stocks terminer	1	PCE
	<b>Texte du poste1:</b> / 1.973-859.0 / -862.0			
15	6.362-642.0	Baque d'etancheite d. 7,65x1,78 -NBR 80	1	PCE
16	2.883-112.0	KIT PIECES DE RECHANGE G P +	1	PCE
17	5.763-022.0	Buse Kärcher	1	PCE
18	6.362-388.0	Baque d'etancheite 8,0x1,5 -EPDM 70	1	PCE
19	2.637-729.0	PC 7.5 kit de nettoyage de tuyauteries	1	PCE
	<b>Texte du poste1:</b> / 1.973-874.0			

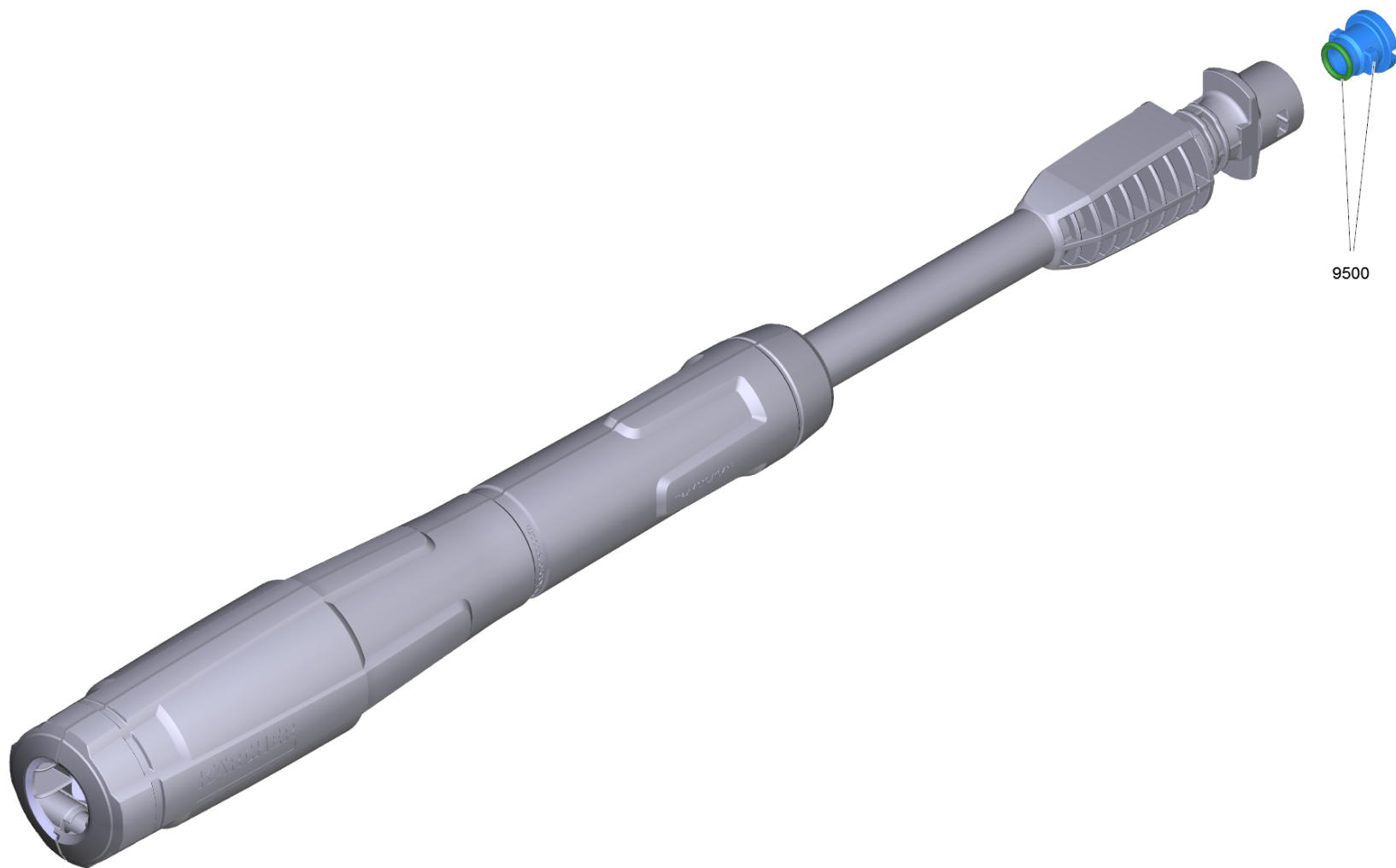


2 XH 10 tuyau rallonge (6.389-092.0)

---

<b>POS</b>	<b>N° d'art.</b>	<b>Description</b>	<b>Nombre</b>	<b>Unité</b>
3	7.362-501.0	Baque d'etancheite 10x2 EPDM 70 DIN 3770	1	PCE

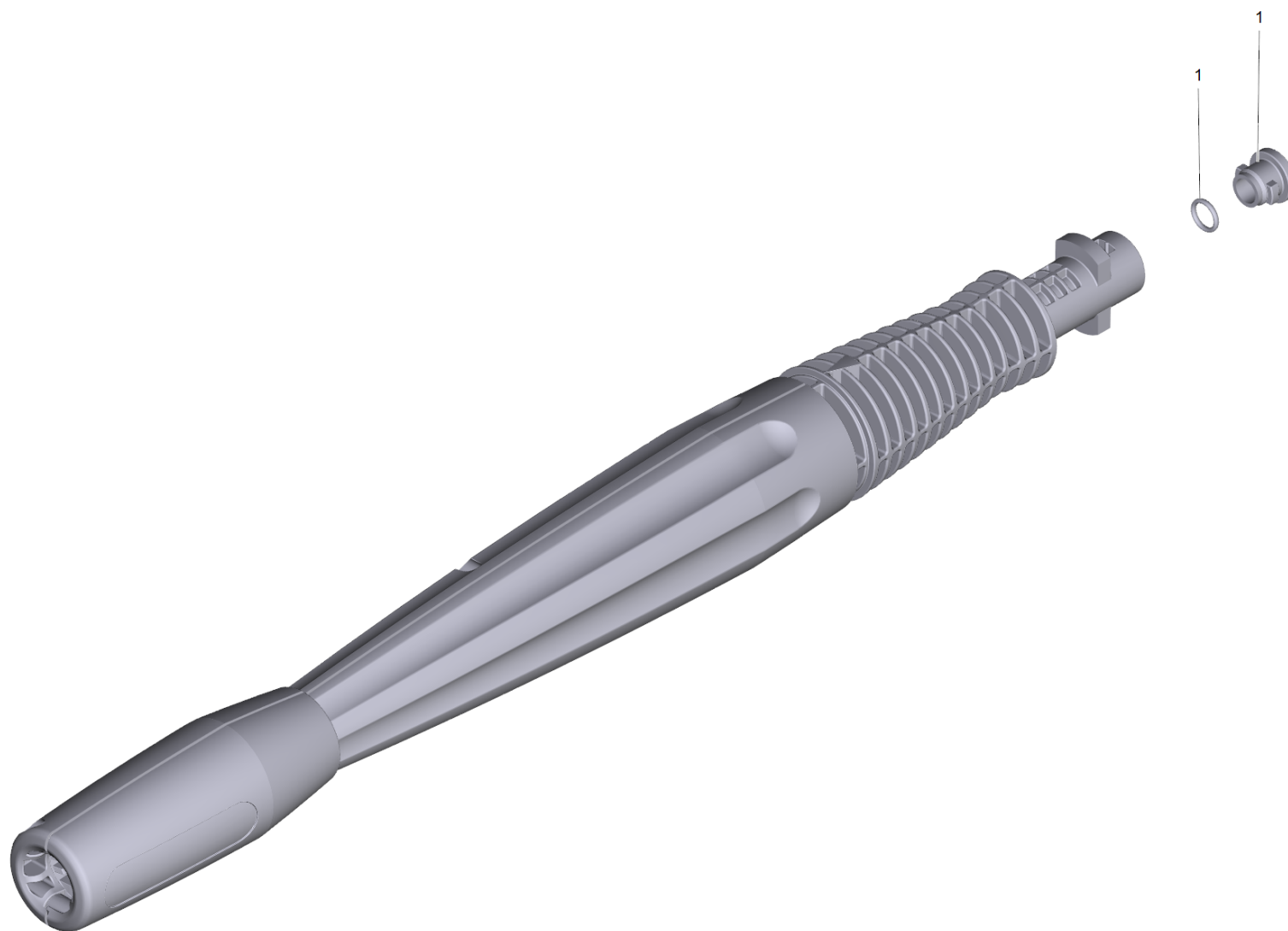




11 Lance Vario Power K4 - K5 (2.642-725.0)

---

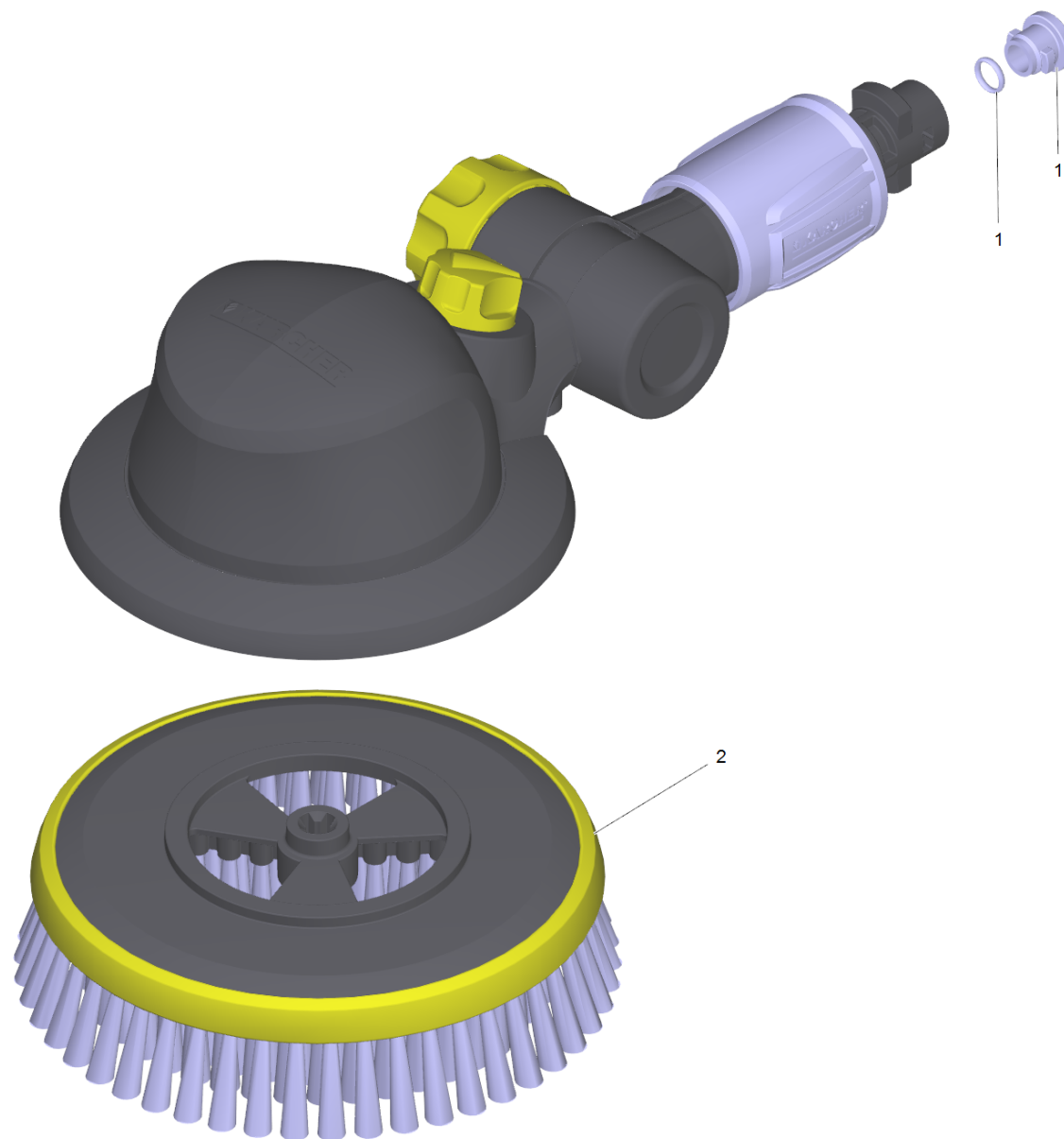
<b>POS</b>	<b>N° d'art.</b>	<b>Description</b>	<b>Nombre</b>	<b>Unité</b>
9500	2.640-729.0	Baque d'etancheite kit	1	PCE



11 VPS K5 033 (4.760-524.0)

---

<b>POS</b>	<b>N° d'art.</b>	<b>Description</b>	<b>Nombre</b>	<b>Unité</b>
1	2.640-729.0	Baque d'etancheite kit	1	PCE



### 13 Brosse rotative régl.déterg.WB100 (2.643-236.0)

---

<b>POS</b>	<b>N° d'art.</b>	<b>Description</b>	<b>Nombre</b>	<b>Unité</b>
1	2.640-729.0	Baque d'etancheite kit	1	PCE
2	5.762-331.0	Longeron brosses	1	PCE

19 PC 7.5 kit de nettoyage de tuyauteries (2.637-729.0)

---

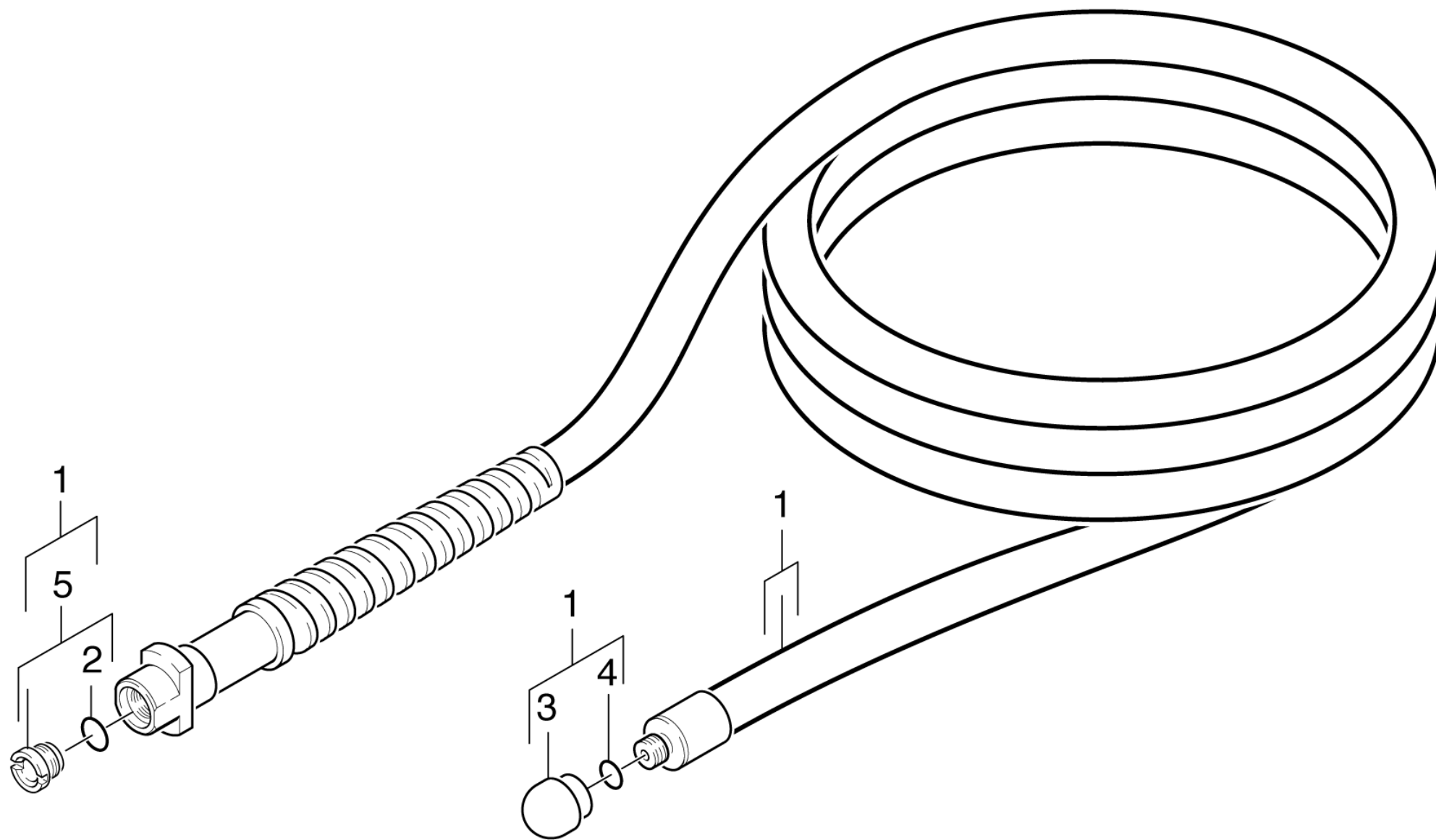
<b>POS</b>	<b>N° d'art.</b>	<b>Description</b>	<b>Nombre</b>	<b>Unité</b>
100	5.952-715.0	Liste de pièce de rechange kit de nettoy	1	PCE

100 Liste de pièce de rechange kit de nettooy (5.952-715.0)

---

<b>POS</b>	<b>Description</b>	<b>Nombre</b>	<b>Unité</b>	<b>Remarque</b>
10	Tuyau de nettoyage des conduites	1	PCE	VERSION 1
20	Tuyau de nettoyage des conduites	1	PCE	VERSION 2

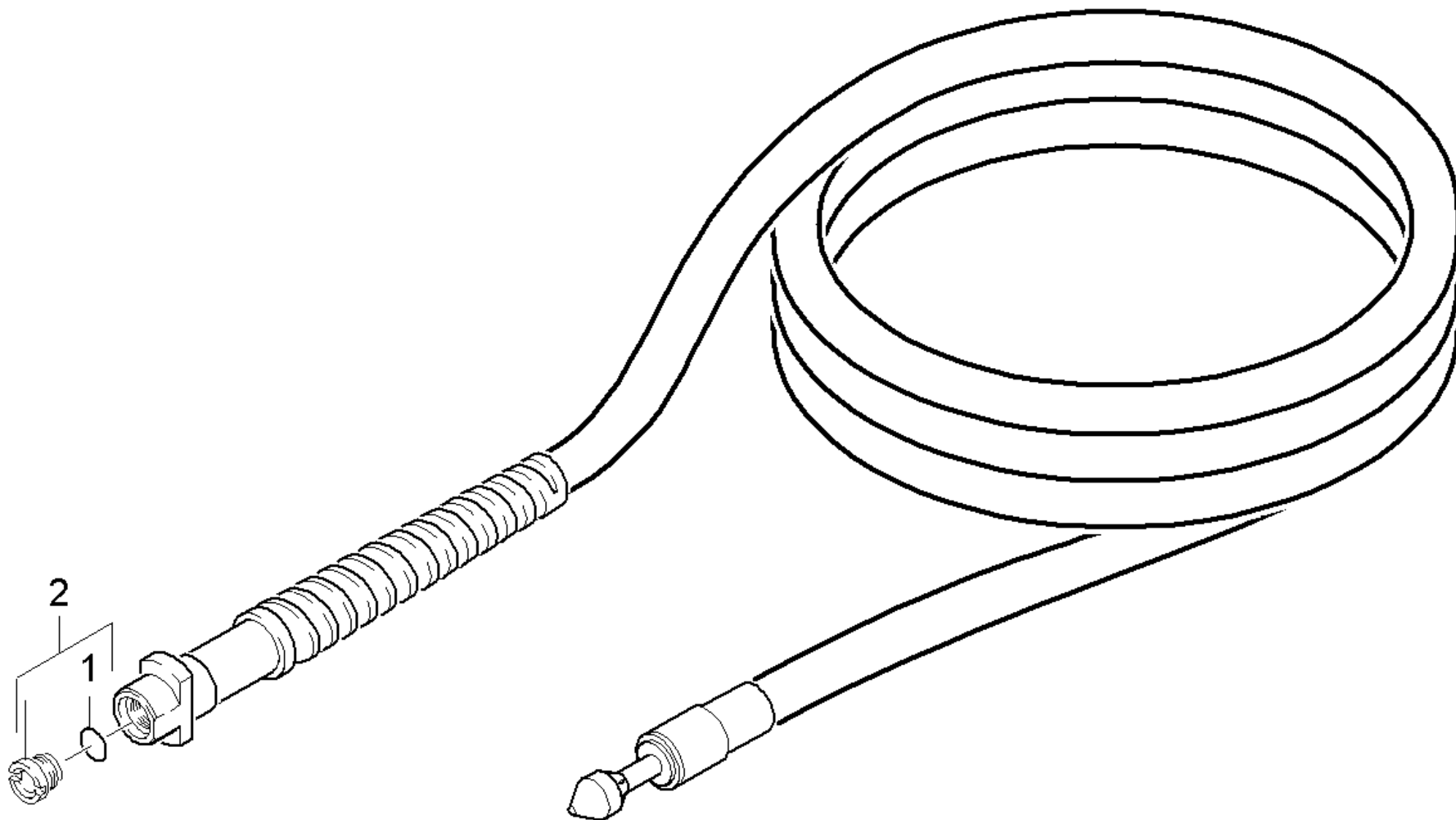




## 10 Tuyau de nettoyage des conduites

---

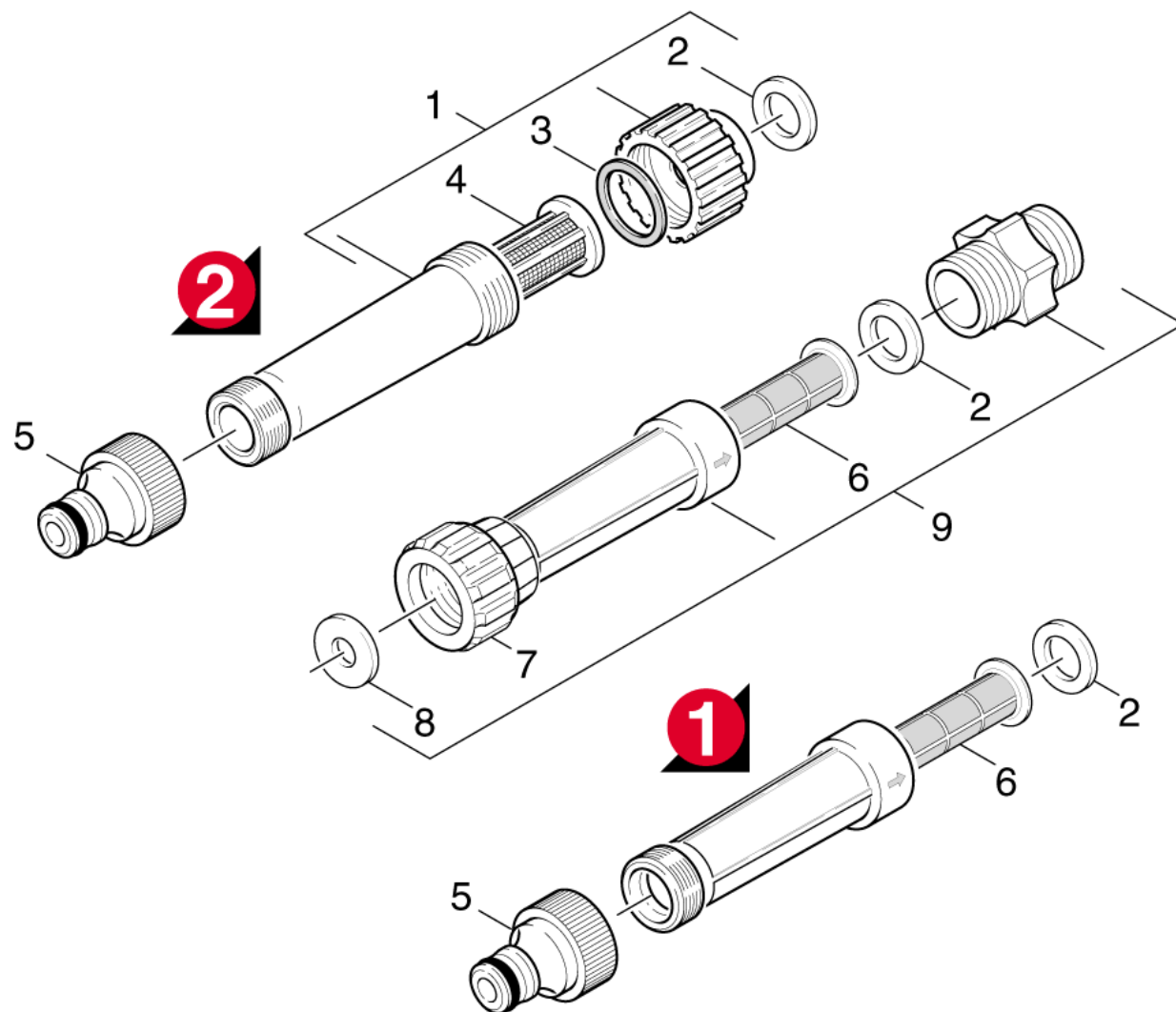
POS	N° d'art.	Description	Nombre	Unité
1	7.777-999.0	Constitution des stocks terminer	1	PCE
2	6.362-182.0	Baque d'etancheite 7,65x1,78 - NBR 90	1	PCE
3	5.763-022.0	Buse Kärcher	1	PCE
4	6.362-388.0	Baque d'etancheite 8,0x1,5 -EPDM 70	1	PCE
5	2.883-112.0	KIT PIECES DE RECHANGE G P +	1	PCE
<b>Texte du poste1:</b>		/ 2.637-729.0		



## 20 Tuyau de nettoyage des conduites

---

<b>POS</b>	<b>N° d'art.</b>	<b>Description</b>	<b>Nombre</b>	<b>Unité</b>
1	6.362-642.0	Baque d'etancheite d. 7,65x1,78 -NBR 80	1	PCE
2	2.883-112.0	KIT PIECES DE RECHANGE G P +	1	PCE



## 46 Filtre à eau

---

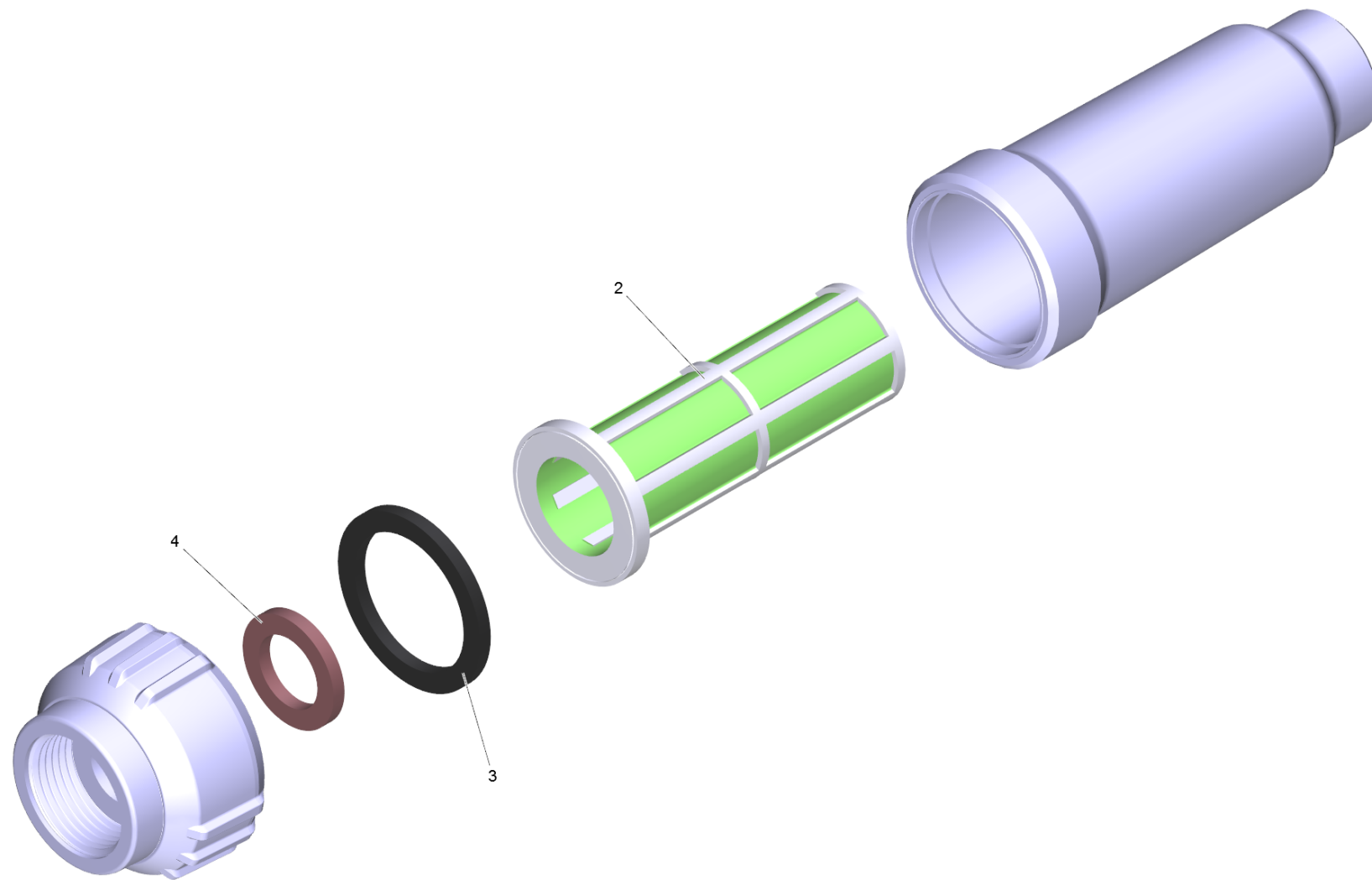
POS	N° d'art.	Description	Nombre	Unité
1	4.730-059.0	Filtre à eau	1	PCE
2	5.363-545.0	Joint	1	PCE
3	5.363-336.0	Joint	1	PCE
4	5.731-050.0	Filtre à eau	1	PCE
5	6.465-031.0	Raccord 3/4	1	PCE
6	7.777-999.0	Constitution des stocks terminer	1	PCE
7	5.310-118.0	Écrou	1	PCE
8	5.364-129.0	Joint plate	1	PCE
9	4.730-098.0	Filtre à eau complet emballé	1	PCE

1 Filtre à eau (4.730-059.0)

---

<b>POS</b>	<b>N° d'art.</b>	<b>Description</b>	<b>Nombre</b>	<b>Unité</b>
1	4.730-159.0	Filtre à eau complet	1	PCE

---

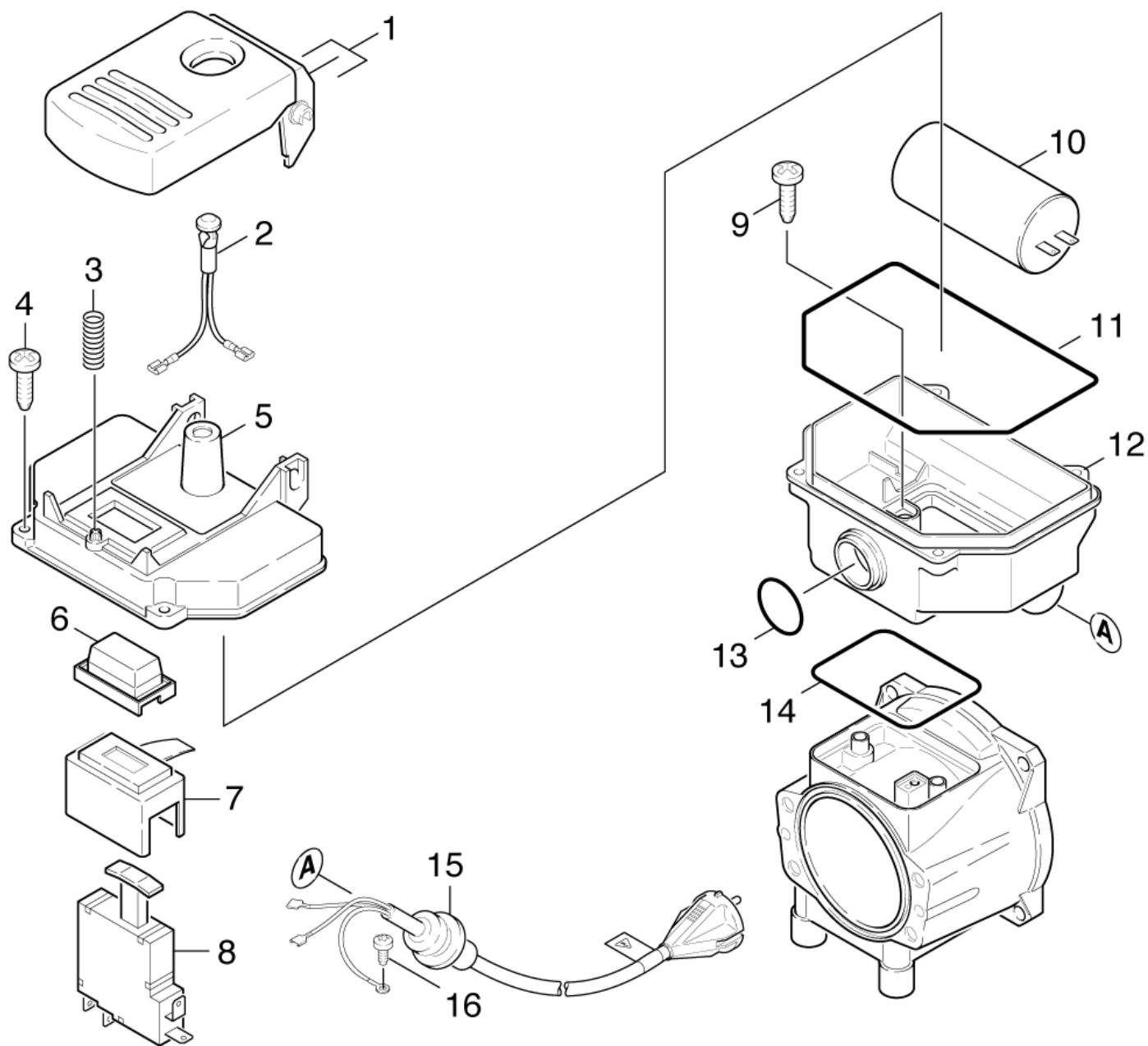




## 1 Filtre à eau complet (4.730-159.0)

---

<b>POS</b>	<b>N° d'art.</b>	<b>Description</b>	<b>Nombre</b>	<b>Unité</b>
2	5.731-050.0	Filtre à eau	1	PCE
3	5.363-336.0	Joint	1	PCE
4	5.363-545.0	Joint	1	PCE



## 50 Armoire de commande électrique

POS	N° d'art.	Description	Nombre	Unité	Texte de la note de bas de page
1	4.324-010.0	Bouton poussoir seulement pour remplacem	1	PCE	
2	6.651-317.0	Lampe témoin	1	PCE	
3	5.332-314.0	Ressort	1	PCE	
4	6.303-125.0	Vis 5x20-Sonder In6Rd+Spitze	4	PCE	
5	7.777-999.0	Constitution des stocks terminer	1	PCE	
6	6.631-550.0	Capot protection des eaux	1	PCE	
7	5.053-050.0	Console interrupteur	1	PCE	
8	6.631-549.0	Interrupteur	1	PCE	
9	7.303-048.0	Vis M6x20 -St-R3R (In6Rd)	2	PCE	
10	6.661-129.0	Condensateur 25MF	1	PCE	
11	6.273-070.0	Corde de bourrage caoutchouc de cellular	1	m	COMMANDE COMME MARCHANDISE AU METRE
12	7.777-999.0	Constitution des stocks terminer	1	PCE	
13	6.362-850.0	Baque d'etancheite 29,74x3,53-NBR 70	1	PCE	
14	6.362-887.0	Baque d'etancheite 65,0 X 2,5	1	PCE	
15	6.647-404.0	Cable avec fiche *GB	1	PCE	
	<b>Texte du poste1:</b> / 1.973-852.0				
15	6.647-739.0	Cable avec fiche	1	PCE	
	<b>Texte du poste1:</b> / 1.973-848.0				
15	6.648-968.0	Cable avec fiche H05 VV-F 3G1/5,6m *EU	1	PCE	
	<b>Texte du poste1:</b> / 1.973-847.0 / -849.0 / -851.0				
	<b>Texte du poste2:</b> / -859.0 / -860.0 / -861.0 / -862.0				
15	6.649-903.0	Cable avec fiche *CH	1	PCE	
	<b>Texte du poste1:</b> / 1.973-850.0				
16	7.303-031.0	Vis M4x10 -St-P2R (In6Rd)	1	PCE	