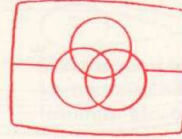


Service  
Service  
Service

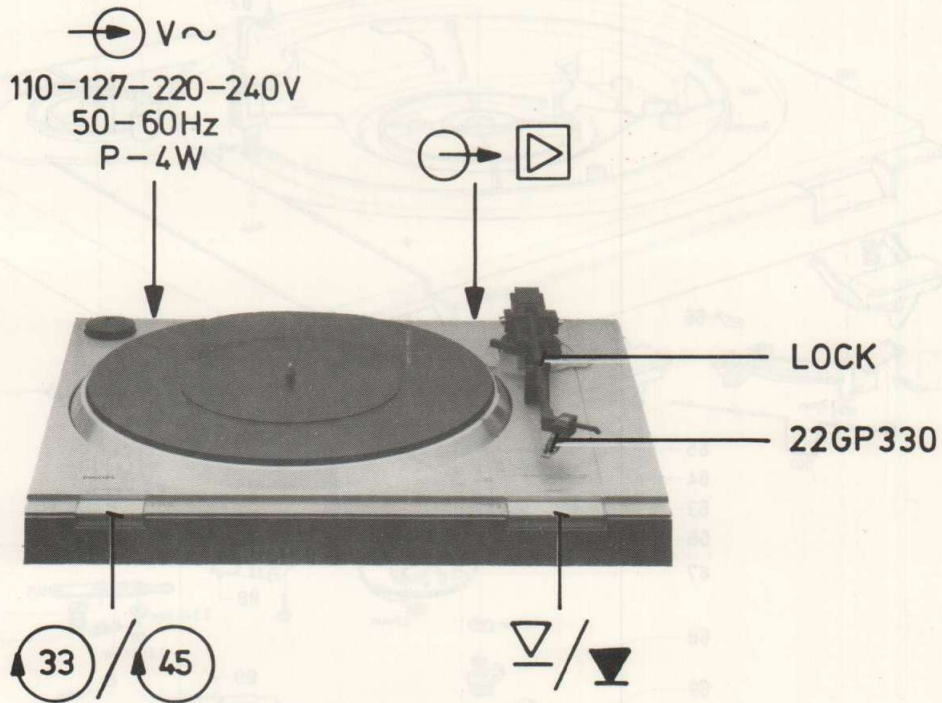


Free service manuals  
Gratis schema's

Digitized by

www.freesevicemanuals.info

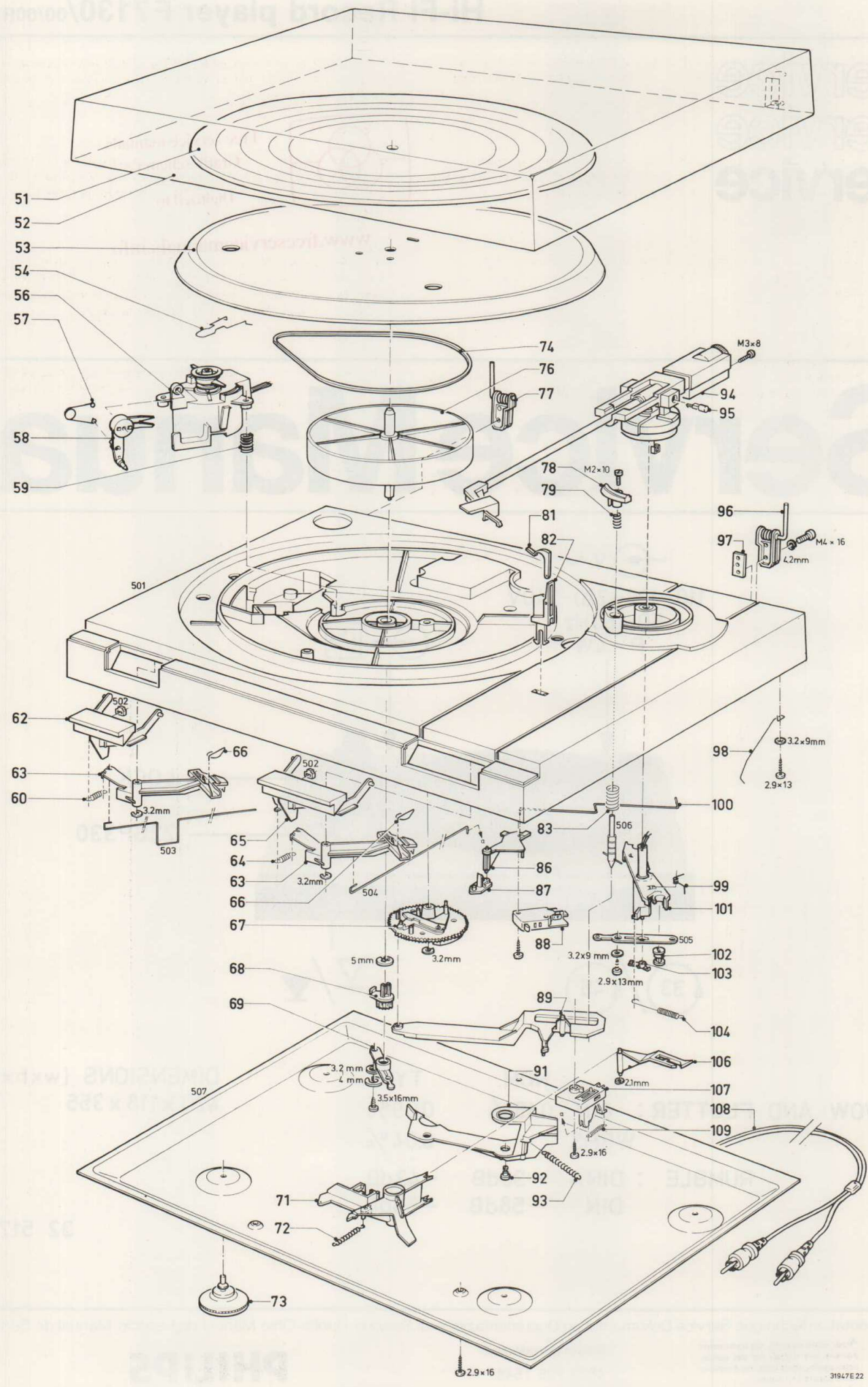
# Service Manual



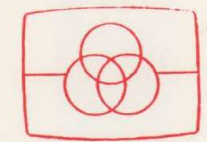
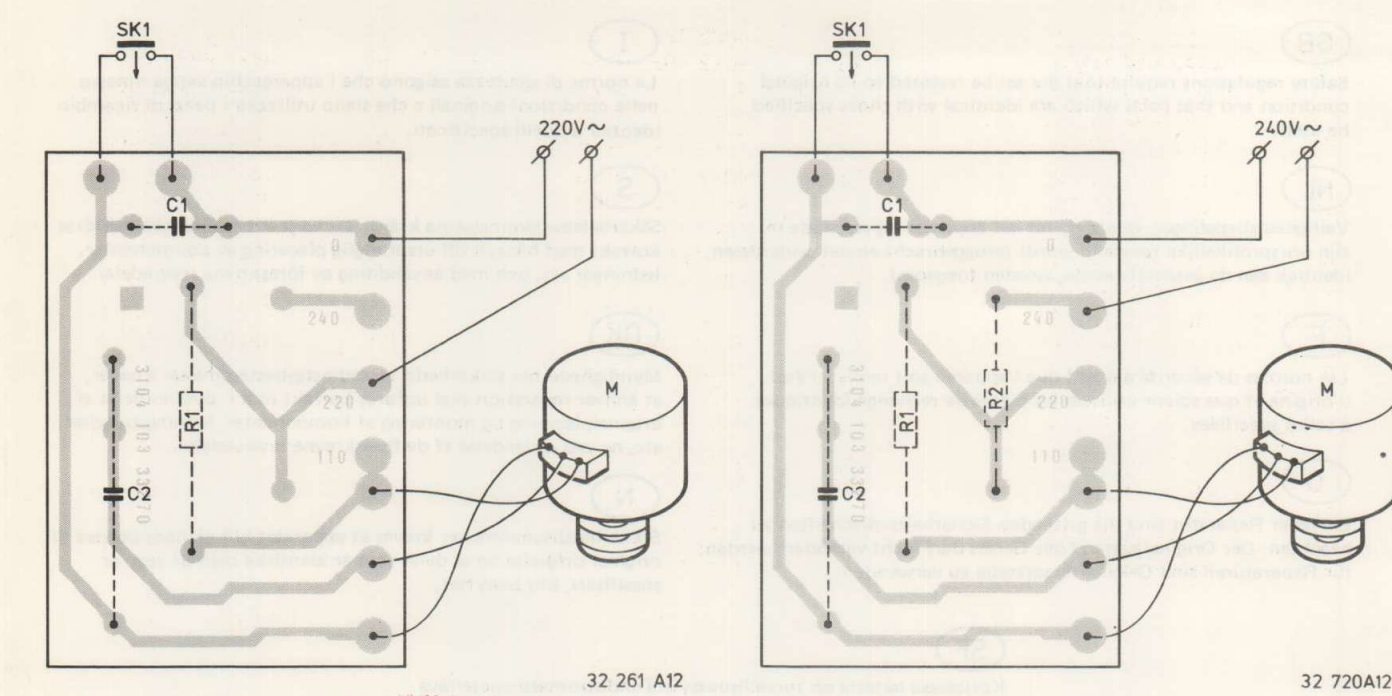
	NOM.	TYP.
WOW AND FLUTTER : DIN	0.15%	0.09%
WRMS		0.04%
RUMBLE : DINA	-38dB	-43dB
DIN	-58dB	-65dB

DIMENSIONS (wxhxd)  
420 x 118 x 355

32 517A12



51	4822 466 50133	72	4822 492 31234	97	4822 417 10544
52	4822 462 71301	73	4822 402 30134	98	4822 492 62851
53	4822 528 10405	74	4822 358 30279	99	4822 492 31661
54	4822 492 62722	76	4822 402 60735	100	4822 402 60842
56	4822 361 20187	77	4822 417 10674	101	4822 535 60052
57	4822 492 31654	78	4822 402 60736	102	4822 528 30234
58	4822 402 60726	79	4822 492 51321	103	4822 402 60686
59	4822 492 50845	81	4822 402 60873	104	4822 492 31655
60	4822 492 32257	82	4822 402 30133	106	4822 402 50158
62/00	4822 410 22906	83	4822 492 51518	107	4822 402 60855
62/00R	4822 410 23153	86	4822 402 60729	108	4822 321 20384
63	4822 402 60856	87	4822 402 60633	109	4822 492 32252
64	4822 492 32253	88	4822 271 30336		
65/00	4822 410 22905	89	4822 402 60731		
65/00R	4822 410 23154	91	4822 402 50179		
66	4822 492 62832	92	4822 462 71061		
67	4822 522 31212	93	4822 492 31657		
68	4822 522 20161	94	4822 251 70222		
69	4822 520 10442	95	4822 520 10441		
71	4822 402 50157	96	4822 417 10673		

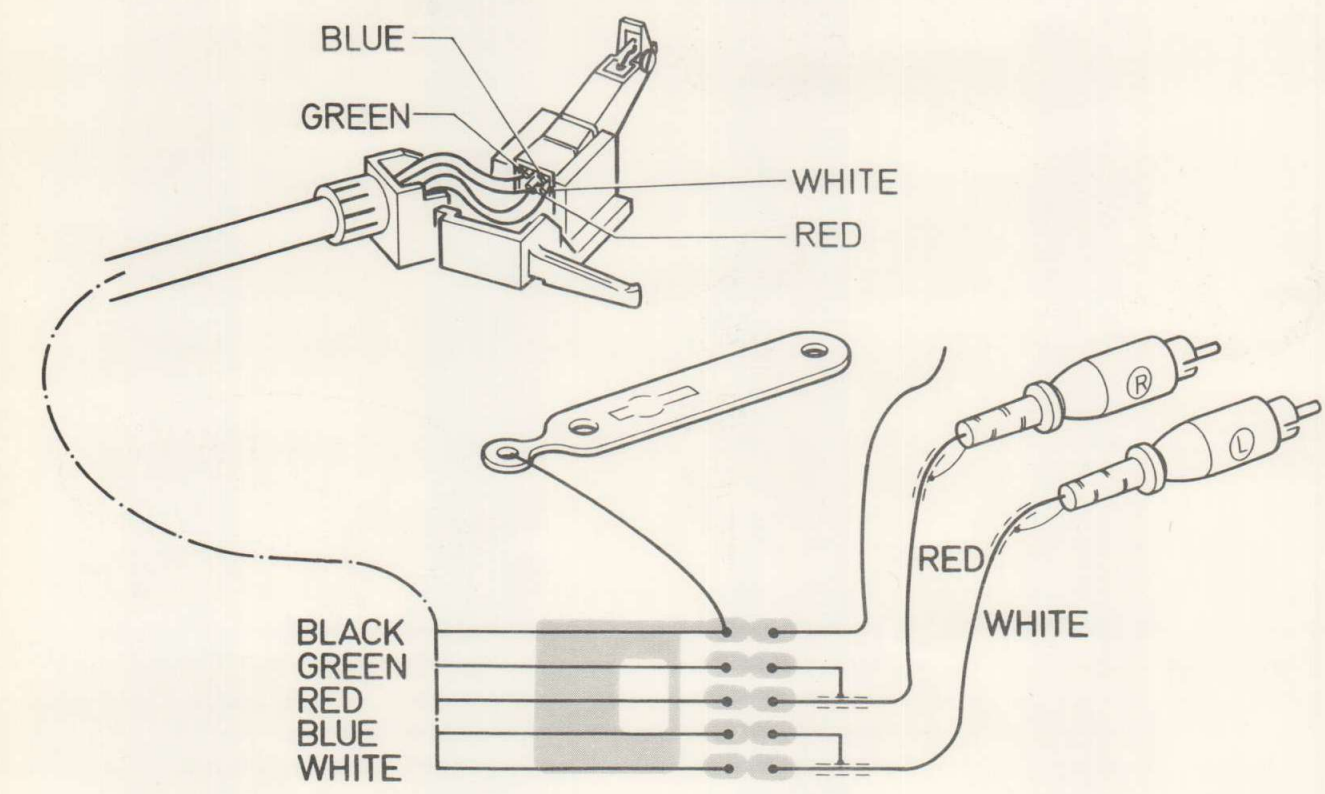
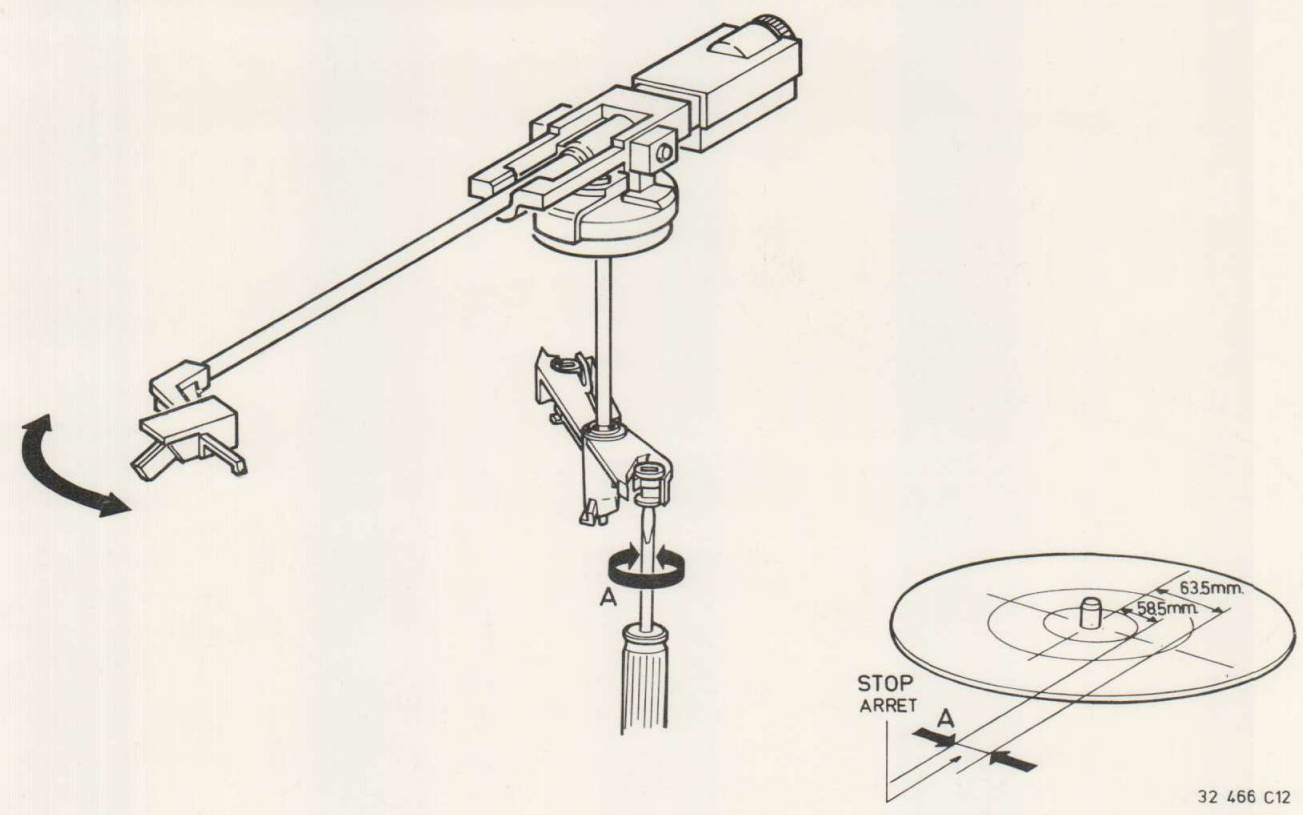


Free service manuals  
 Gratis schema's  
 Digitized by

www.freeservicemanuals.info

R1	6.8 kΩ ± 5% - 5.5 W	4822 112 41129
R2	1 kΩ ± 5% - 0.5 W	4822 111 50143
C1	2700 pF ± 10%	4822 122 40327
C2	0.82 μF 260 V	4822 121 40286
M		4822 361 20187
SK1		4822 271 30336

AUTOMATIC STOP



GB

Safety regulations require that the set be restored to its original condition and that parts which are identical with those specified, be used.

NL

Veiligheidsbepalingen vereisen, dat het apparaat bij reparatie in zijn oorspronkelijke toestand wordt teruggebracht en dat onderdelen, identiek aan de gespecificeerde, worden toegepast.

F

Les normes de sécurité exigent que l'appareil soit remis à l'état d'origine et que soient utilisées les pièces de rechange identiques à celles spécifiées.

D

Bei jeder Reparatur sind die geltenden Sicherheitsvorschriften zu beachten. Der Originalzustand des Geräts darf nicht verändert werden; für Reparaturen sind Original-Ersatzteile zu verwenden.

I

Le norme di sicurezza esigono che l'apparecchio venga rimesso nelle condizioni originali e che siano utilizzati i pezzi di ricambio identici a quelli specifici.

S

Säkerhetsbestämmelserna kräver att varje reparation skall utföras korrekt med hänsyn till ursprunglig placering av komponenter, ledningar etc. och med användning av föreskrivna reservdelar.

DK

Myndighedernes sikkerheds- og radiostøjbestemmelser kræver, at enhver reparation skal udføres korrekt m.h.t. overholdelse af originalplacering og montering af komponenter, ledningsbundter, etc. og ved anvendelse af de foreskrevne reservedele.

N

Sikkerhetsbestemmelser kreves at apparatet blir gjenopprettet til original utførelse og at deler som er identiske med de som er spesifisert, blir benyttet.

SF

Korjatessa laitetta on turvallisuussyistä ehdottomasti eneteltävä oikein ja käytettävä tehtaan määräämiä alkuperäisvaraosia.