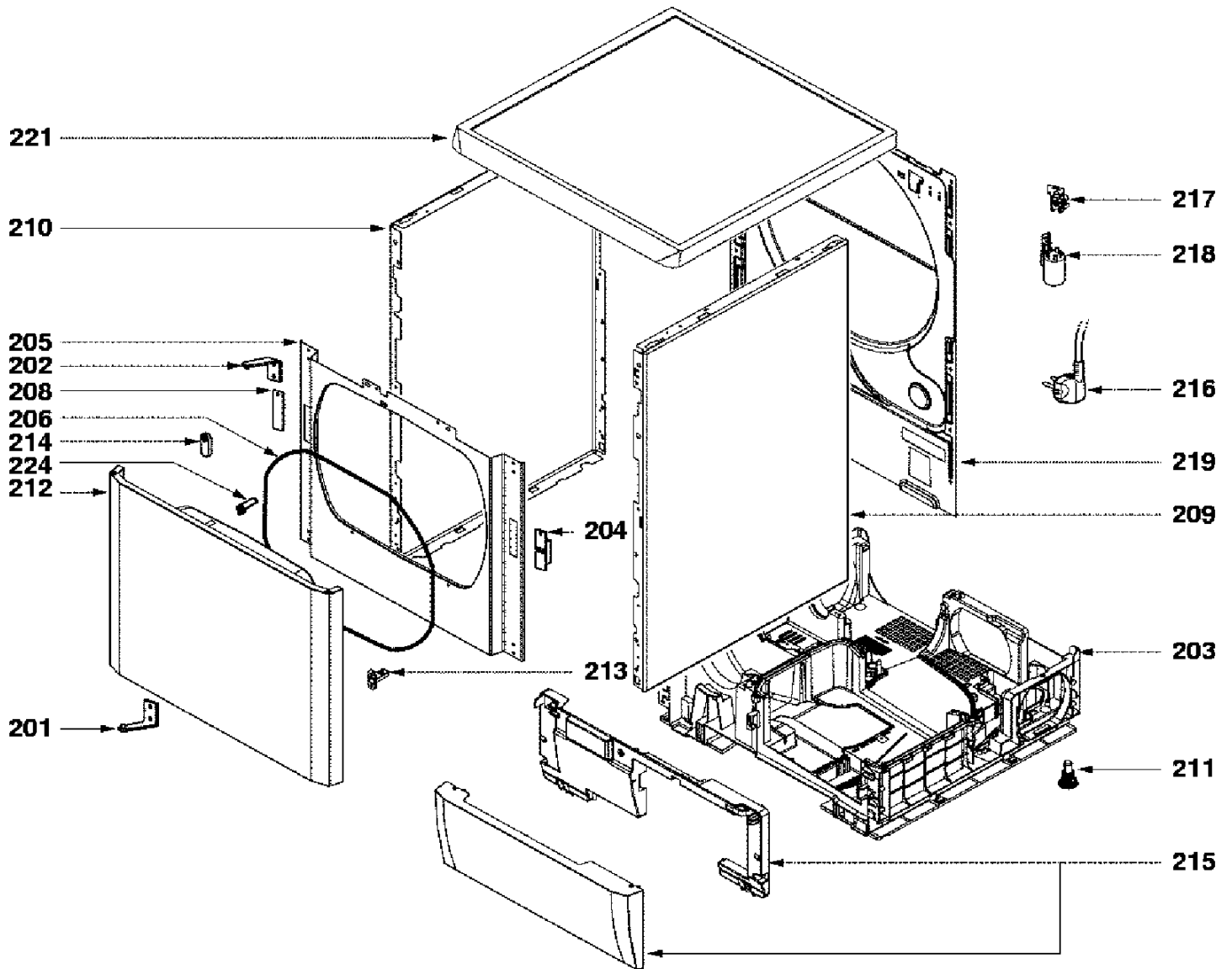


SLE1-006



SLE2-004

