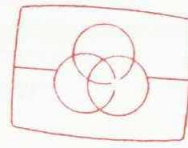


Hi-Fi Record Player F 7224/00/05

Service
Service
Service

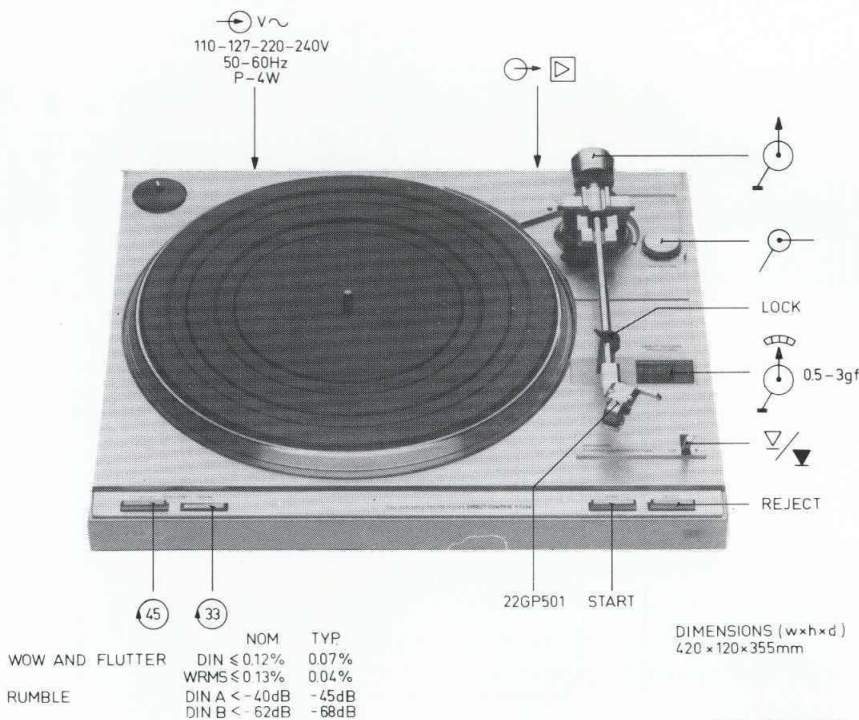


Free service manuals
Gratis schema's

Digitized by

www.freeservicemanuals.info

Service Manual



29 937A12

Documentation Technique Service Dokumentation Documentazione di Servizio Huolte-Ohje Manual de Servicio Manual de Servicio



"Pour votre sécurité, ces documents doivent être utilisés par des spécialistes agréés, seuls habilités à réparer votre appareil en panne".

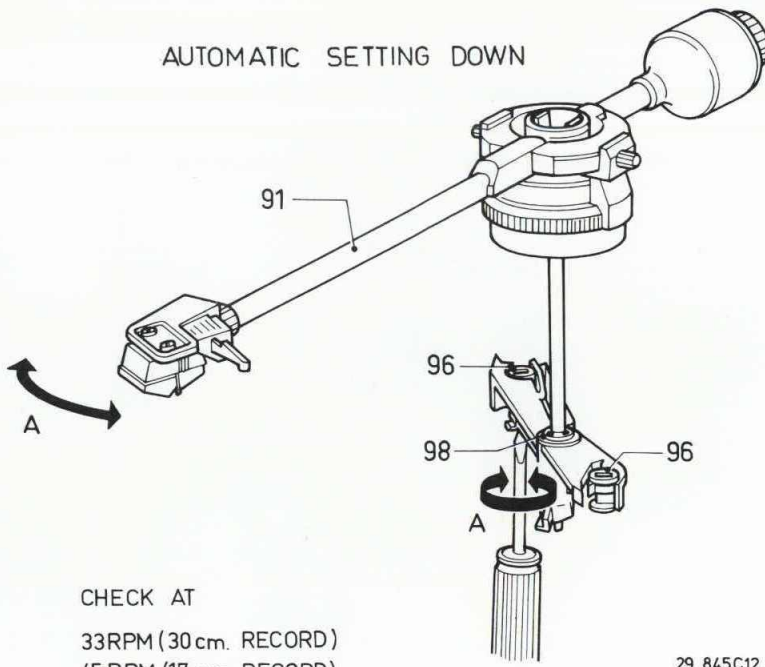
Subject to modification

4822 725 14961

Printed in The Netherlands

PHILIPS

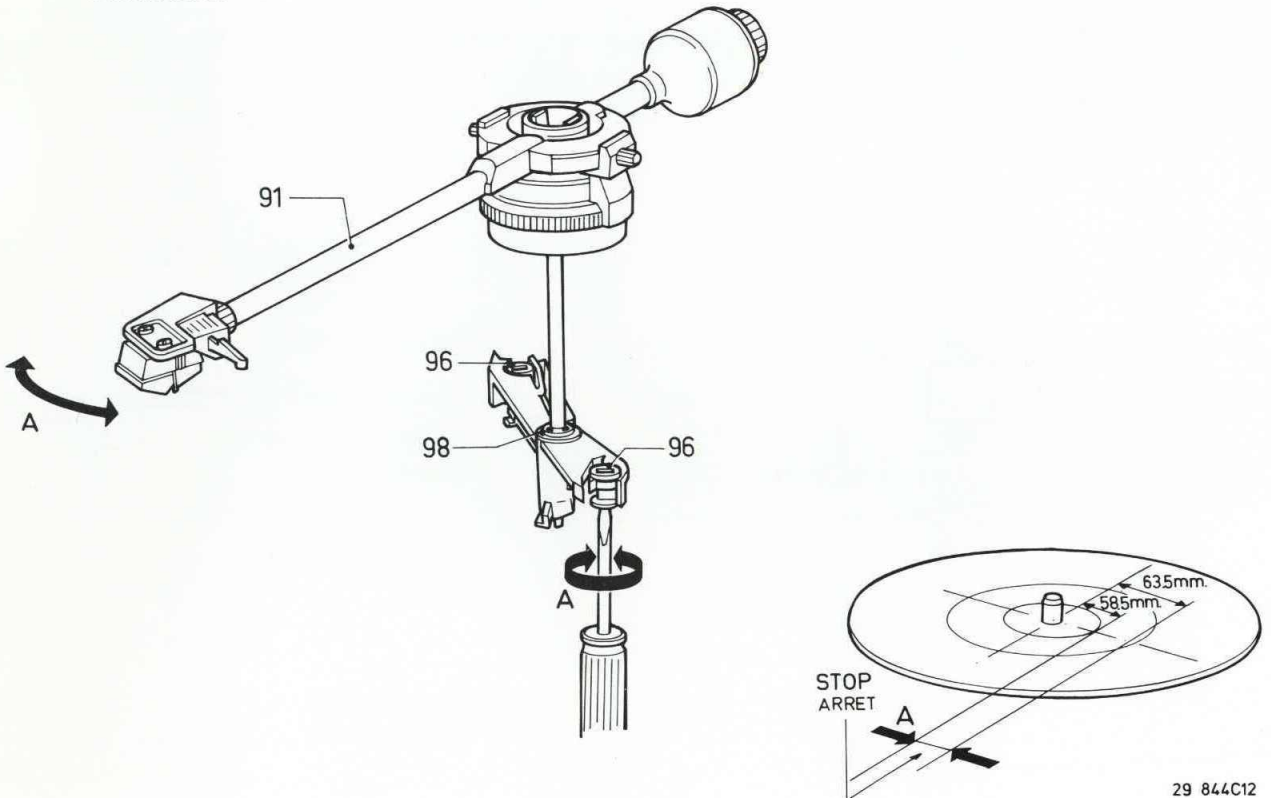
AUTOMATIC SETTING DOWN



CHECK AT
33RPM (30 cm. RECORD)
45 RPM (17 cm. RECORD)

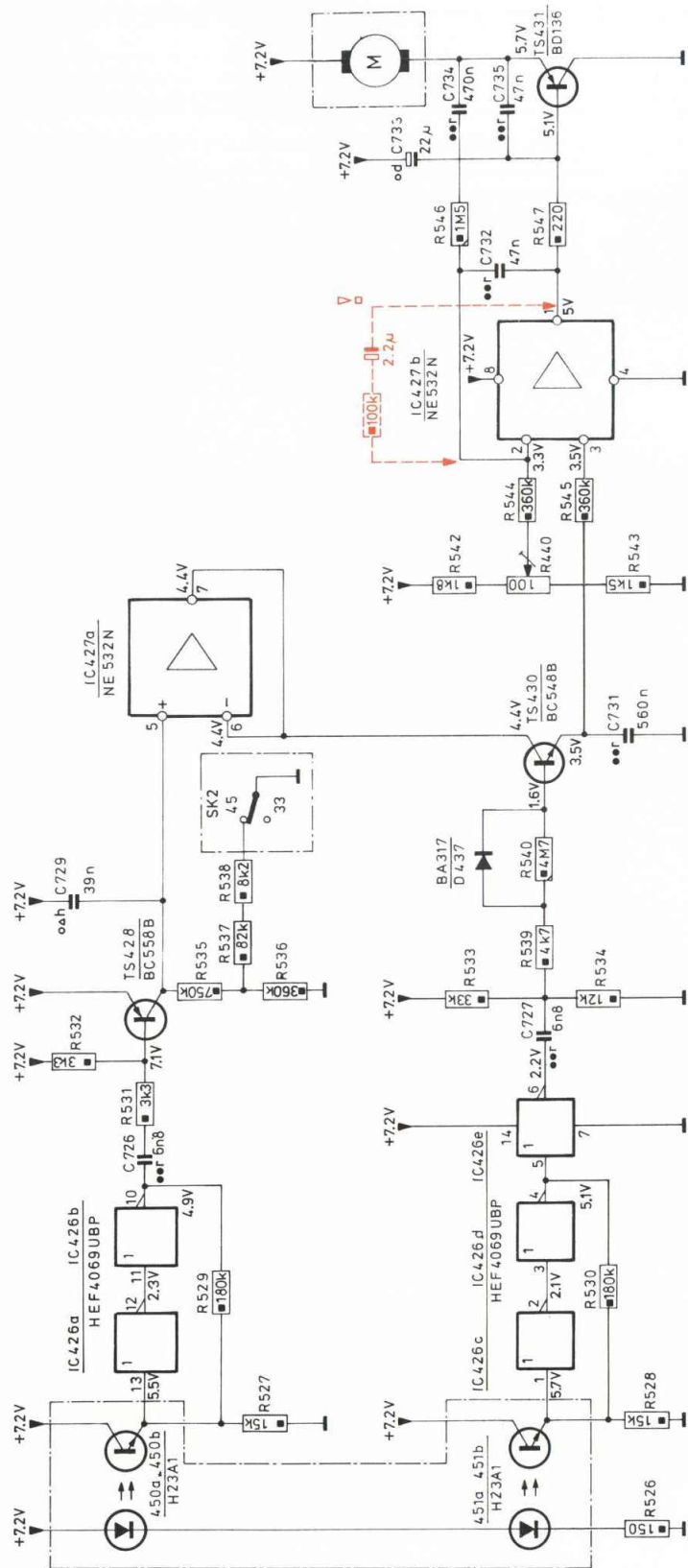
29 845C12

AUTOMATIC STOP



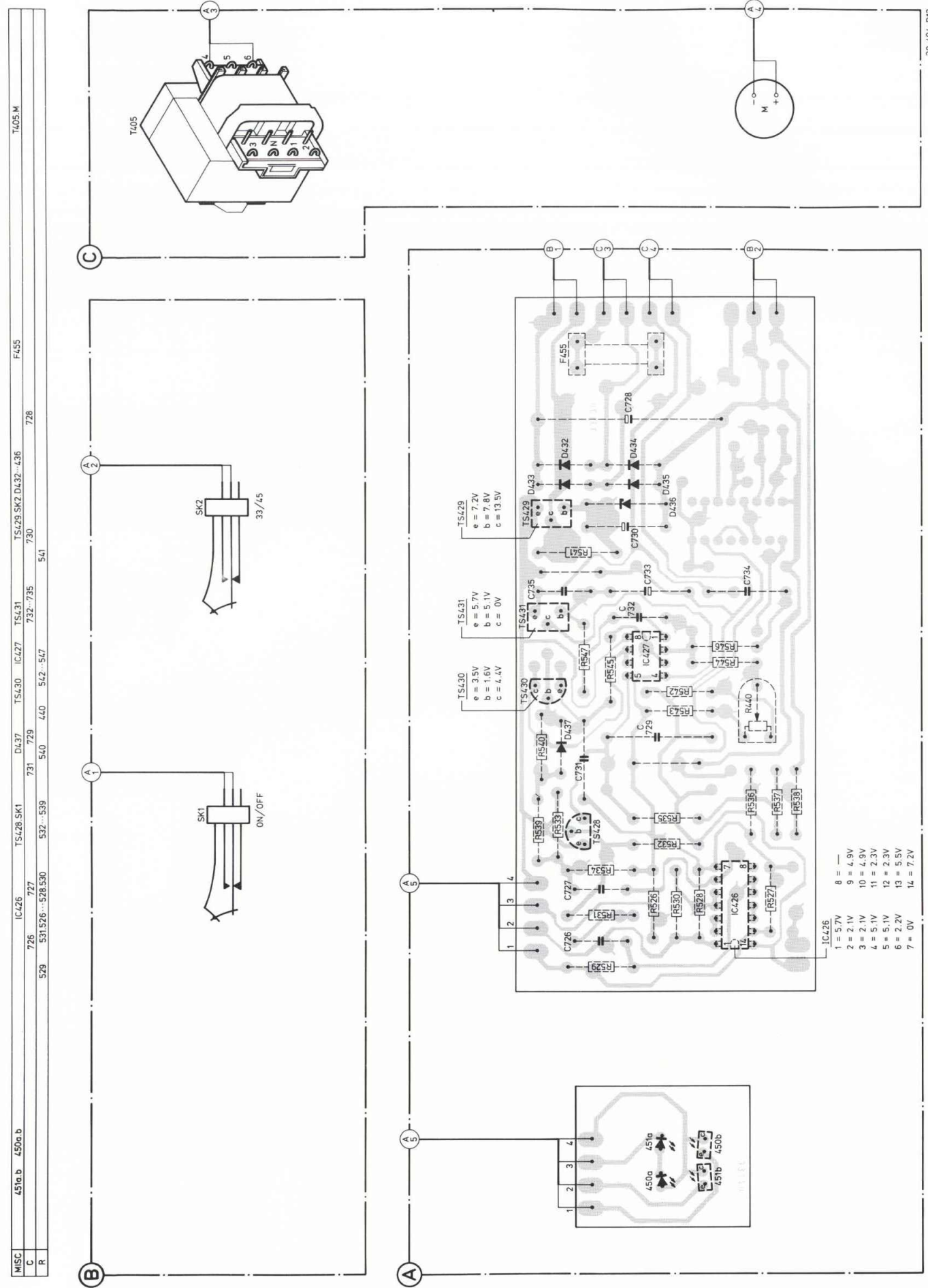
29 844C12

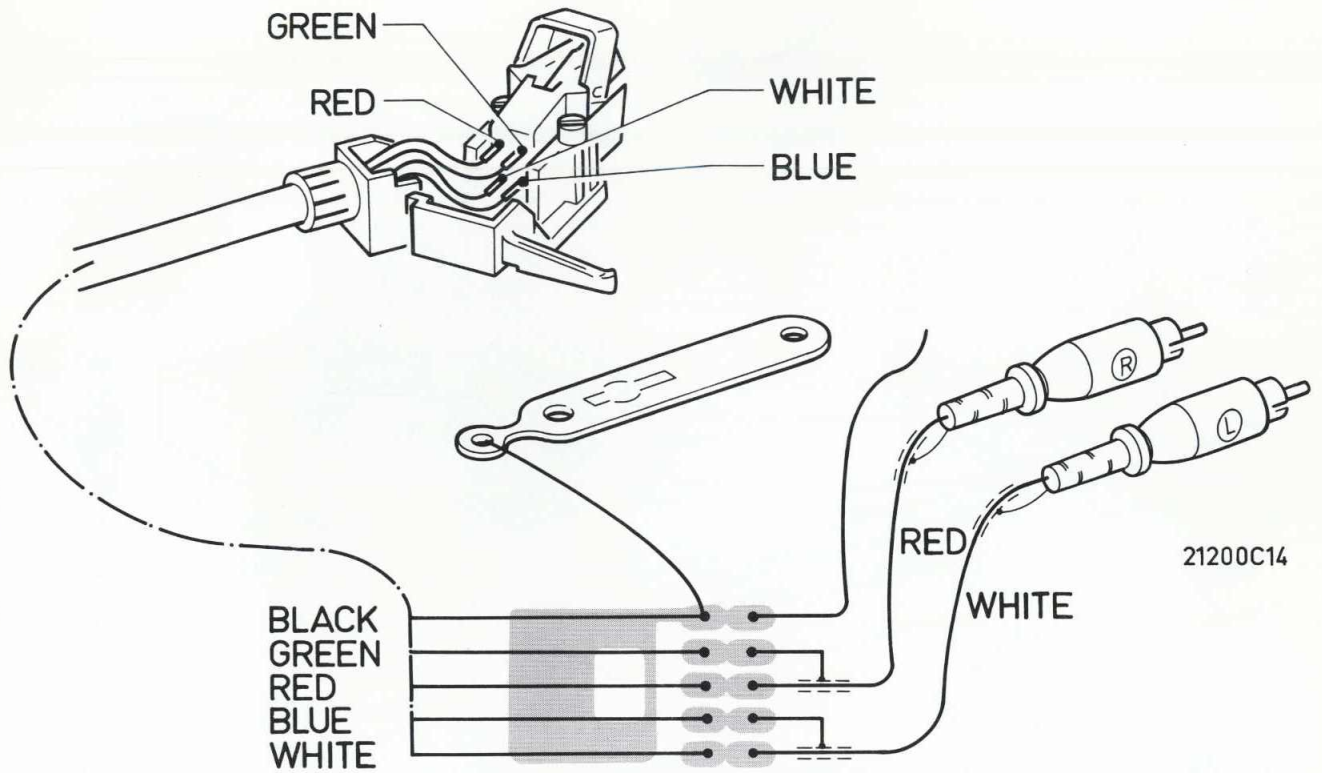
MISC	TS450a,b,451a,b,T405,IC426a,b,c,d,e,F455	D432...435	SK1	TS428,D436	D437,TS429,SK2	TS430	IC427a	IC427b	732	M,TS431	MISC
C		726	727	728	729	730	731		732	733,734,735	C
R	526	527,528	529,530	531	532	533...541			542,440,543,544,545	546,547	R



27 774 C12

VOLTAGES MEASURED IN POS 45 R.P.M.





(GB)

Safety regulations require that the set be restored to its original condition and that parts which are identical with those specified, be used.

(NL)

Veiligheidsbepalingen vereisen, dat het apparaat bij reparatie in zijn oorspronkelijke toestand wordt teruggebracht en dat onderdelen, identiek aan de gespecificeerde, worden toegepast.

(F)

Les normes de sécurité exigent que l'appareil soit remis à l'état d'origine et que soient utilisées les pièces de rechange identiques à celles spécifiées.

(D)

Bei jeder Reparatur sind die geltenden Sicherheitsvorschriften zu beachten. Der Originalzustand des Geräts darf nicht verändert werden; für Reparaturen sind Original-Ersatzteile zu verwenden.

(I)

Le norme di sicurezza esigono che l'apparecchio venga rimesso nelle condizioni originali e che siano utilizzati i pezzi di ricambio identici a quelli specificati.

(S)

Säkerhetsbestämmelserna kräver att varje reparation skall utföras korrekt med hänsyn till ursprunglig placering av komponenter, ledningar etc. och med användning av föreskrivna reservdelar.

(DK)

Myndighedernes sikkerheds- og radiostøjbestemmelser kræver, at enhver reparation skal udføres korrekt m.h.t. overholdelse af originalplacering og montering af komponenter, ledningsbundter, etc. og ved anvendelse af de foreskrevne reservedele.

(N)

Sikkerhetsbestemmelser kreves at apparatet blir gjenopprettet til original utførelse og at deler som er identiske med de som er spesifisert, blir benyttet.

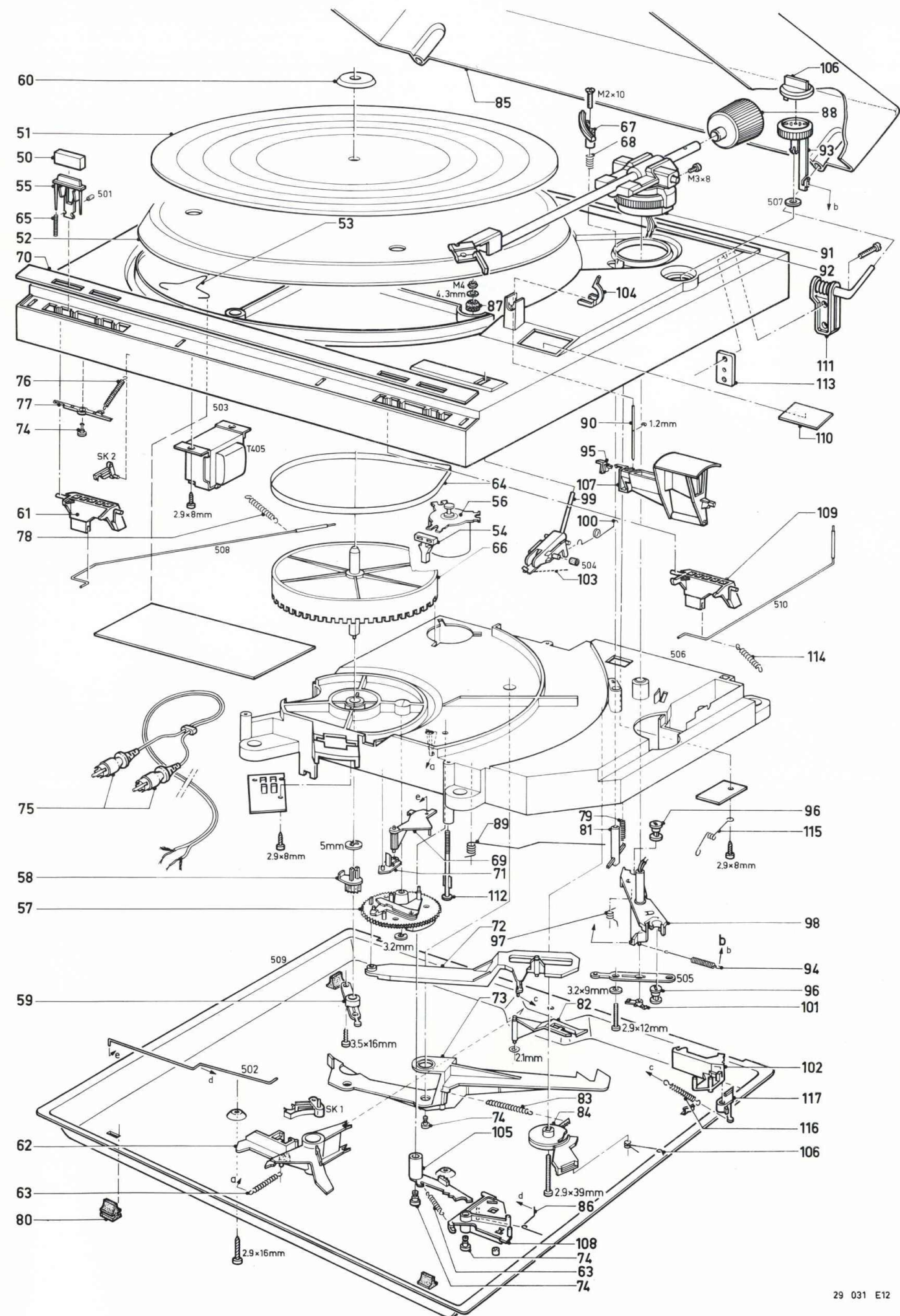
(SF)

Korjatessa laitetta on turvallisuussyistä ehdottomasti eneteltävä oikein ja käytettävä tehtaan määäämiä alkuperäisvaraosia.

- 50 4822 411 60831
- 51 4822 466 50154
- 52 4822 528 10392
- 53 4822 492 61215
- 54 4822 462 40344
- 55 4822 278 50085
- 56 4822 361 20262
- 57 4822 522 31312
- 58 4822 522 20161
- 59 4822 520 10442
- 60 4822 532 60799
- 61 4822 402 60832
- 62 4822 402 50157
- 63 4822 492 31234
- 64 4822 358 30262
- 65 4822 492 51451
- 66 4822 520 10486
- 67 4822 402 60736
- 68 4822 492 51321
- 69 4822 402 60729
- 70 4822 460 20366
- 71 4822 402 60633
- 72 4822 402 60731
- 73 4822 402 50156
- 74 4822 462 71061

- 75 4822 321 20384
- 76 4822 492 32122
- 77 4822 526 50065
- 78 4822 492 32123
- 79 4822 492 51319
- 80 4822 462 40503
- 81 4822 402 60728
- 82 4822 402 50158
- 83 4822 492 31657
- 84 4822 402 60737
- 85 4822 462 71274
- 86 4822 492 62582
- 87 4822 325 80212
- 88 4822 691 30106
- 89 4822 492 31659
- 90 4822 535 60066
- 91 4822 251 70211
- 92 4822 323 50054
- 93 4822 413 41062
- 94 4822 492 31655
- 95 4822 520 10389
- 96 4822 528 30234
- 97 4822 492 31661
- 98 4822 535 60052
- 99 4822 413 30899

- 100 4822 492 62583
- 101 4822 402 60686
- 102 4822 402 60732
- 103 4822 321 30248
- 104 4822 402 60727
- 105 4822 402 30108
- 106 4822 413 40961
- 107 4822 691 30071
- 108 4822 402 60734
- 109 4822 402 60831
- 110 4822 381 10608
- 111 right 4822 417 10673
- 111 left 4822 417 10674
- 112 4822 502 11581
- 113 4822 417 10544
- 114 4822 492 32124
- 115 4822 492 62584
- 116 4822 492 31656
- 117 4822 402 60733



-D-		-TS-	
BAX18A	4822 130 31025	BC548B	4822 130 40937
BA317	4822 130 30847	BC558B	4822 130 44197
BZX79/C7V5	4822 130 30861	BD135	4822 130 40823
H23A1	4822 256 90394	BD136	4822 130 40824
-IC-		-Miscellaneous-	
HEF4069UBP	5322 209 14128	Fuse holder	4822 492 60063
NE532N	4822 209 80818	F455 T400 mA	4822 253 30016
		T405	4822 145 30258
		SK1,SK2	4822 278 90303
-R-			
R440	100 Ω Trim	4822 100 10075	