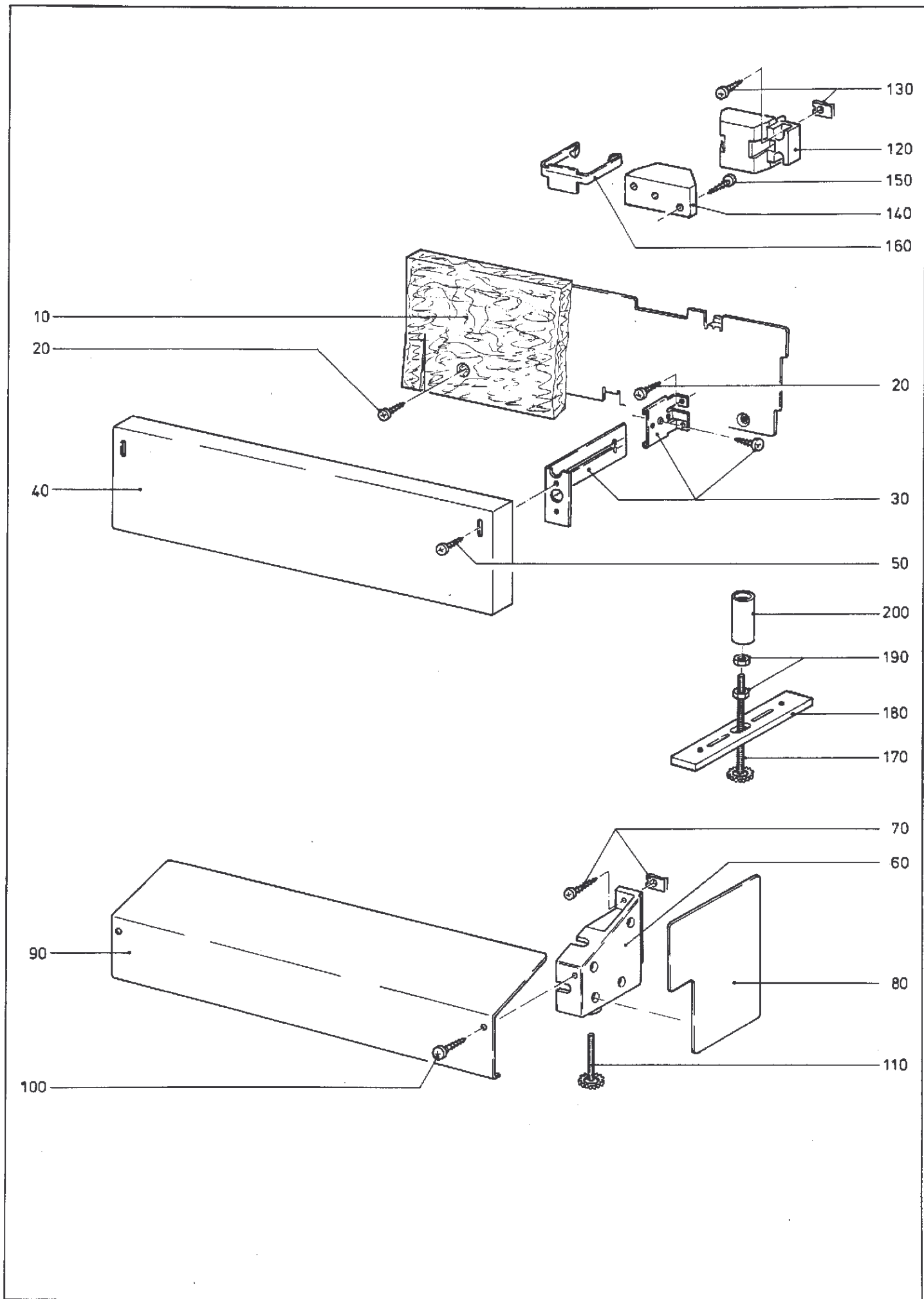


Carrosserie avec cuve

Pos.	Référence	Désignation	Sl	Qt	Hz
10-20	2154500	Couvercle marron fonce	1	**	
10-20	2154501	Couvercle marron fonce	1	**	
10-20	2154502	Couvercle marron fonce	1	**	
10-20	2154503	Couvercle marron fonce	1	**	
10-20	4592731	Couvercle marron fonce	1		
10-20	2157100	Couvercle blanc lumiere	1	**	
10-20	2157101	Couvercle blanc lumiere	1	**	
10-20	2157102	Couvercle blanc lumiere	1	**	
10-20	2157103	Couvercle blanc lumiere	1	**	
10-20	4592741	Couvercle blanc lumiere	1		
10-20	2233740	Couvercle Gris Platine	1	**	
10-20	2233741	Couvercle Gris Platine	1	**	
10-20	3945570	Couvercle Gris Platine	1	**	
10-20	3945571	Couvercle Gris Platine	1	**	
10-20	3945572	Couvercle Gris Platine	1	**	
10-20	4592701	Couvercle Gris Platine	1		
20		-- Fixation			
	0065952	--Vis Parker Fr.Bomb. 4,8X19	2		
30		-- Fixation			
	1056270	--Vis Bois Tête Ronde 4X15	2		
40	2745770	Couvre-Joint marron fonce	1	W	
40	2745790	Couvre-Joint blanc lumiere	1	W	
40	2745800	Couvre-Joint Gris Platine	1	W	
40	2483310	Couvre-Joint	1	**	
(40)	1156152	Tole de Protèction	1	**	
(40)	1156153	Tole de Protèction	1	**	
(40)	1156154	Tole de Protèction	1	**	
50-135		Carter			
50-160	2569630	Carter SC	1	**	
50-160	2569621	Carter SC	1	**	
50-160	2569622	Carter SC	1		
60-80	0089857	-Guide de Panier RECHTS UND LINKS	2	**	
60-80	1224600	-Guide de Panier gauche/droit	2	**	
60-80	1224601	-Guide de Panier gauche/droit	2		
70+80	3525090	-Adapt.Roulette	1		
70	1006640	-Roulette	4	**	
70	1224560	-Roulette	4	**	
70	1224561	-Roulette	4		
80	1107900	-Agrafe	4		
90	2157910	-Couvre-Joint gauche	1	**	
90	2157911	-Couvre-Joint gauche	1	**	
90	2157912	-Couvre-Joint gauche	1	**	
90	2157913	Couvre-Joint gauche	1		
(90)	2157900	-Couvre-Joint droit	1	**	
(90)	2157901	-Couvre-Joint droit	1	**	
(90)	2157902	-Couvre-Joint droit	1	**	
(90)	2157903	Couvre-Joint droit	1		
100	2157920	-Couvre-Joint en haut	1	**	
100	2157921	-Couvre-Joint en haut	1	**	
100	2808060	-Couvre-Joint en haut	1		
110	1132780	-Bride de Fermeture	1	W	
120	2518980	-Ressort à Traction	2	**	
120	2518981	-Ressort à Traction	2		
130		-- Fixation			
	0073562	--Vis à Tête Bombée M4X8	2		
	0010473	--Erou Six Pans M4	2		
132	0548692	Tole de Fixation	1	**	
132	3024770	Platine Support	1	**	
132+135	3159540	Platine Support	1		
140-160	2322000	Guide de Panier	2		
140	2154410	-Roulette	4		
150	2154390	-Guide de Panier	2	**	
150	2154391	-Guide de Panier	2		
160	2154400	-Butée	4		
162	3176420	Support	4		
170	2233630	Joint	1	**	
170	2233632	Joint	1	**	
170	2233633	Joint	1		
180	0870781	Plaque de Fermet	1	**	

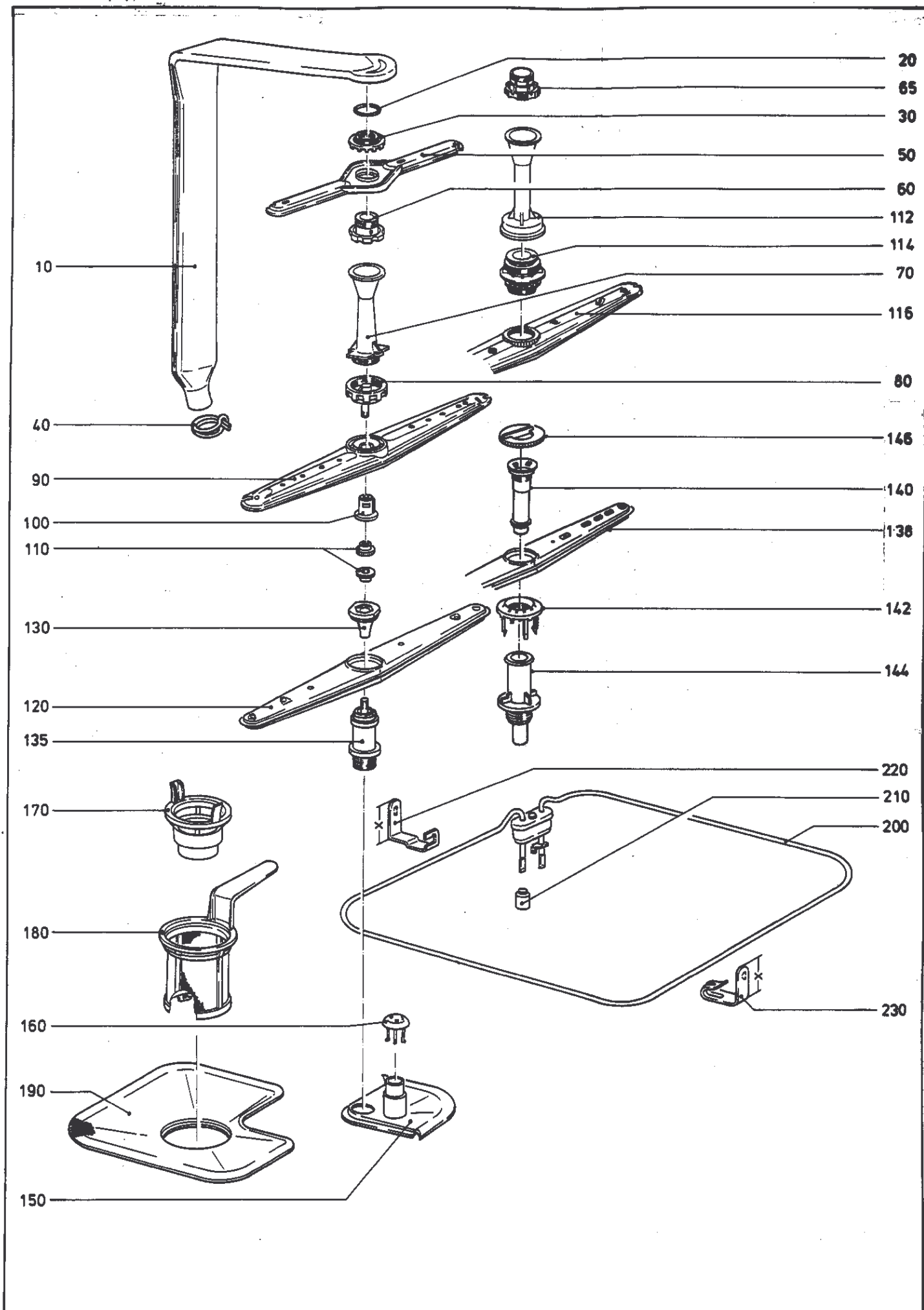
Pos.	Référence	Désignation	Sl	Qt	Hz
180	2742740	Plaque de Fermet.	1		
190		-- Fixation			
	1989020	--Boulon à Tête Bom. M5X10 Jusqu au No Série 8581859	2		
200	2318540	Pied 75MM A partir du No Sér. 8581860	4		
200		Pied 69MM			
200		Pied			
200		Pied 75MM			
200	2702600	Pied 90MM	4	**	
200	2702601	Pied 90MM	4		
204	3371780	Pied 43 MM	4	W	
206	3362880	Prolongateur	4	W	
210	1950610	Thermostat 77 GRAD C	1	**	
210	2593480	Thermostat 83 GRAD C	1	**	
210	3025800	Limit.de Temperat. 83 GRAD C	1	**	
210	3042480	Limit.de Temperat. 83 GRAD C	1	**	
210	3439800	Limit.de Temperat. 83 GRAD C	1	**	
210	2991680	Limit.de Temperat. 83 GRAD C	1	**	
210	3439801	Limit.de Temperat. 83 GRAD C	1		
220	1889140	Fixation	1		
230-260		-- Fixation			
230	0076934	--Vis M8	1		
240	0093456	--Joint Circulaire DRM 8X2	1		
250	0010205	--Rondelle Ressort B8	1		
260	0026393	--Ecrou Six Pans M8	1		
270	2154340	Passe-Câble	1	**	
270	2154341	Passe-Câble	1	**	
270	2154342	Passe-Câble	1	**	
270	2154343	Passe-Câble	1	**	
270	2154344	Passe-Câble	1	**	
270	2154345	Passe-Câble	1		
280	1053520	Couvercle	1	**	
280	1053521	Couvercle	1	**	
280	1053522	Couvercle	1		
285	3230250	Fixation	1		
290	2498680	Patin	2	**	
290	2641750	Patin	2	**	
290	2641751	Patin	2	**	
290	4075560	Patin	2	**	
290	4075561	Patin	2		
300-320		FIXATION POUR ENIER			
	1379930	--Tôle Guide	2		
	0028297	--Vis Parker 4,8X13	4		
	0046098	--Ecrou B4,8	4		
310	1379920	Tôle Guide	1		
320		-- Fixation			
	1056270	--Vis Bois Tête Ronde 4X15	2		
330	1248050	Tole de Fixation	1		
340		-- Fixation			
	1105490	--Vis Park.Tete Frai. 3,9X22	1		
345	2650780	Equerre de Fixation	2	**	
345+347	3341080	Equerre de Fixation	1*		
347		-- Fixation			
	1582720	--Vis Bois Frai.Bom. 3,5X15 Jusqu au No Série 8652144	1		
350	2372190	Conduit d Eau A partir du No Sér. 8652145	1		
350	2753290	Conduit d Eau	1	**	
350	2753291	Conduit d Eau	1	**	
350	2753292	Conduit d Eau	1		



Socle

Pos.	Référence	Désignation	SI	Qt	Hz
10	2559360	Tole de Protèction	1	**	
10	2559361	Tole de Protèction	1	**	
10	2559362	Tole de Protèction	1	**	
10	3080800	Tole de Protèction	1		
20		-- Fixation			
	0059662	--Vis Parker 3,5X9,5	2		
30	2523660	Support Equerre droit	1		
(30)	2523650	Support Equerre gauche	1		
20		-- Fixation			
	2373590	--Vis Parker 3,9X9,5	4		
40	2492130	Socle marron fonce	1		
40	2637950	Socle Gris Platine	1		
50		-- Fixation			
	2238420	--Vis Parker 3,9X9,5	2		
	2686710	--Vis Parker 3,9x9,5	2		
		Jusqu au No Série 8581859			
60	2100870	Cale d Epaisseur droit	1	**	
60	2517810	Cale d Epaisseur droit	1		
(60)	2100880	Cale d Epaisseur gauche	1	**	
(60)	2517820	Cale d Epaisseur gauche	1		
		A partir du No Sér. 8581860			
60	2667200	Cale d Epaisseur droit	1	**	
60	2667201	Cale d Epaisseur droit	1	**	
60	2667202	Cale d Epaisseur droit	1	**	
60	2667203	Cale d Epaisseur droit	1	**	
60	2667204	Cale d Epaisseur droit	1		
(60)	2667240	Cale d Epaisseur gauche	1	**	
(60)	2667241	Cale d Epaisseur gauche	1	**	
(60)	2667242	Cale d Epaisseur gauche	1	**	
(60)	2667243	Cale d Epaisseur gauche	1	**	
(60)	2667244	Cale d Epaisseur gauche	1		
70		-- Fixation			
	0046557	--Vis Parker 3,9X19	4		
	2515290	--Ecrou B7 3,9	4		
		Jusqu au No Série 8581859			
80	2370540	Protèction droit	1	**	
(80)	2370530	Protèction gauche	1	**	
(80)	3059340	Protèction gauche	1		
		A partir du No Sér. 8581860			
80	2667291	Protèction droit blanc lumiere	1	**	
80	2667292	Protèction droit blanc lumiere	1		
80	2685930	Protèction droit brun fonce	1	**	
80	2685931	Protèction droit brun fonce	1	**	
80	2685932	Protèction droit brun fonce	1		
80	2667440	Protèction droit gris platine	1	**	
80	2667441	Protèction droit gris platine	1	**	
80	2667442	Protèction droit gris platine	1		
(80)	2667271	Protèction gauche blanc lumiere	1	**	
(80)	2667272	Protèction gauche blanc lumiere	1		
(80)	2685910	Protèction gauche marron fonce	1	**	
(80)	2685911	Protèction gauche marron fonce	1	**	
(80)	2685912	Protèction gauche marron fonce	1		
(80)	2667410	Protèction gauche gris platine	1	**	
(80)	2667411	Protèction gauche gris platine	1	**	
(80)	2667412	Protèction gauche gris platine	1		
		Jusqu au No Série 8581859			
90	2100850	Socle marron fonce	1		
		A partir du No Sér. 8581860			
90	2684330	Socle marron fonce	1	**	
90	2684331	Socle marron fonce	1	**	
(90)	3082630	Adapt.de Socle marron fonce	1		
90	2672050	Socle Gris Platine	1	**	
90	2672051	Socle Gris Platine	1	**	
(90)	3082640	Adapt.de Socle Gris Platine	1		
90	2989390	Socle noir	1		
100		-- Fixation			
	1137960	--Vis Parker 4,8X16	2		
	2686680	--Vis Parker 4,8x16	2		
		Jusqu au No Série 8581859			

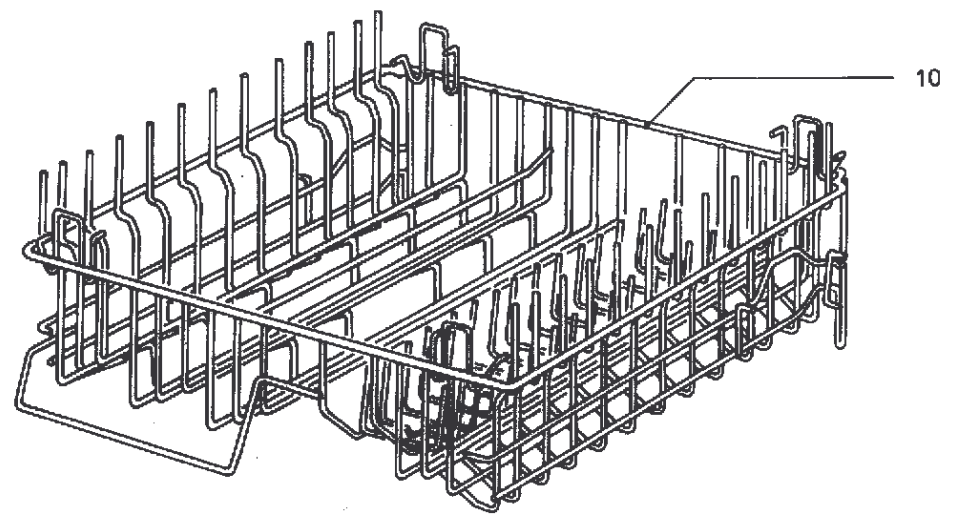
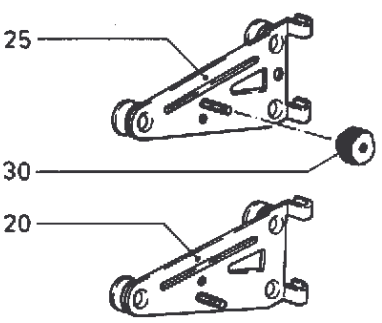
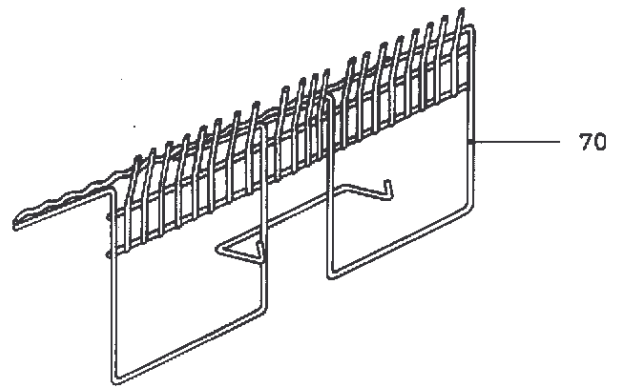
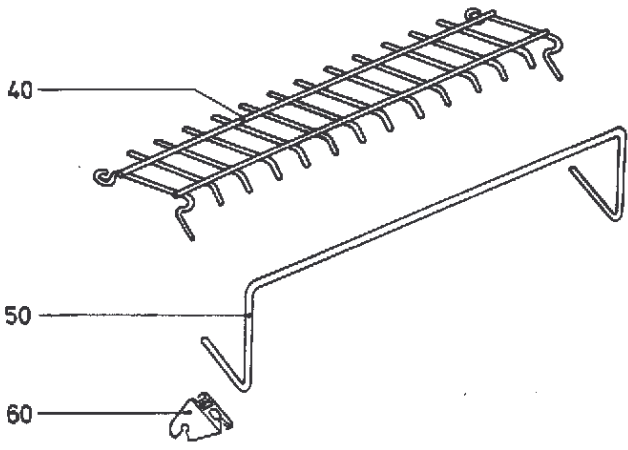
Pos.	Référence	Désignation	SI	Qt	Hz
60+80					
+90-110	2724150	Adapt.de Socle marron fonce	1	**	
	2724151	Adapt.de Socle marron fonce	1	**	
	2724152	Adapt.de Socle marron fonce	1	**	
	2724153	Adapt.de Socle marron fonce	1		
	2989350	Socle marron fonce	1		
100	1137960	-Vis Parker 4,8X16	2		
60	2667202	-Cale d Epaisseur droit	1	**	
60	2667203	-Cale d Epaisseur droit	1	**	
60	2667204	-Cale d Epaisseur droit	1		
(60)	2667242	-Cale d Epaisseur gauche	1	**	
(60)	2667243	-Cale d Epaisseur gauche	1	**	
(60)	2667244	-Cale d Epaisseur gauche	1		
110	2674060	-Pied 69MM	2	**	
110	2674061	-Pied	2	**	
110	2674062	Pied 75MM	2		
80	2685932	-Protèction droit brun fonce	1		
(80)	2685912	-Protèction gauche marron fonce	1		
		Jusqu au No Série 8581859			
110	2318540	Pied 75MM	4		
		A partir du No Sér. 8581860			
110	2674060	Pied 69MM	2	**	
110	2674061	Pied	2	**	
110	2674062	Pied 75MM	2		
110	2702600	Pied 90MM	4	**	
110	2702601	Pied 90MM	4		
120-160	2599010	Adapt.Fix.de Socle	1	W	
120	2526800	-Support	1		
130		-- Fixation			
	2515290	--Ecrou B7 3,9	2		
	0033345	--Vis Parker 3,9X13	2		
140	2400060	-Support	1		
150		-- Fixation			
	1056270	--Vis Bois Tête Ronde 4X15	2		
160	2400070	-Agrafe	2		
170-200	2599020	Adapt.Reg.H.Socle	1	W	
170	2598560	-Pied 130MM	4		
180	2598580	-Entretoise	1		
190		-- Fixation			
	0026393	--Ecrou Six Pans M8	6		
200	2526900	-Support	4		
O.ABB.	2525880	Adapt.Retrait Socle marron fonce	1	**	
O.ABB.	2525881	Adapt.Retrait Socle marron fonce	1	**	
O.ABB.	2525882	Adapt.Retrait Socle marron fonce	1	A	
O.ABB.	3000980	Adapt.Retrait Socle Gris Platine	1	**	
O.ABB.	3000981	Adapt.Retrait Socle Gris Platine	1	A	
		ADAPTTATION STANDARD EN ENCASTRABLE			
O.ABB.	3000640	Adapt.Bâti marron fonce	1	**	
O.ABB.	3000641	Adapt.Bâti marron fonce	1	A	
O.ABB.	2906200	Adapt.Bâti blanc lumiere	1	**	
O.ABB.	2906201	Adapt.Bâti blanc lumiere	1	A	
O.ABB.	3001230	Adapt.Bâti Gris Platine	1	**	
O.ABB.	3001231	Adapt.Bâti Gris Platine	1	A	
		ADAPTATION ENCASTRABLE EN STANDARD			

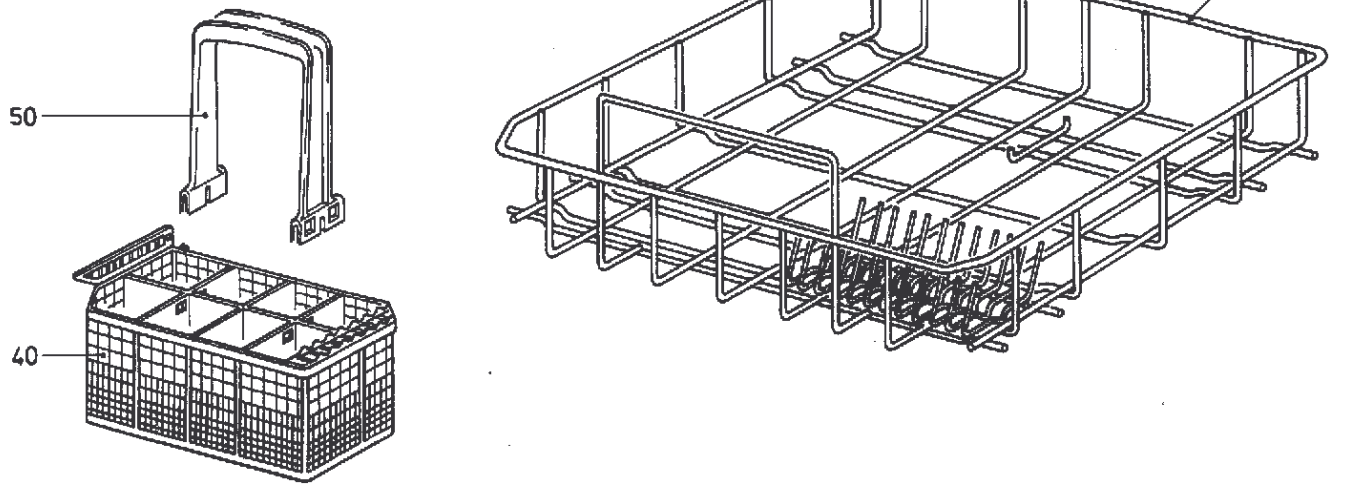
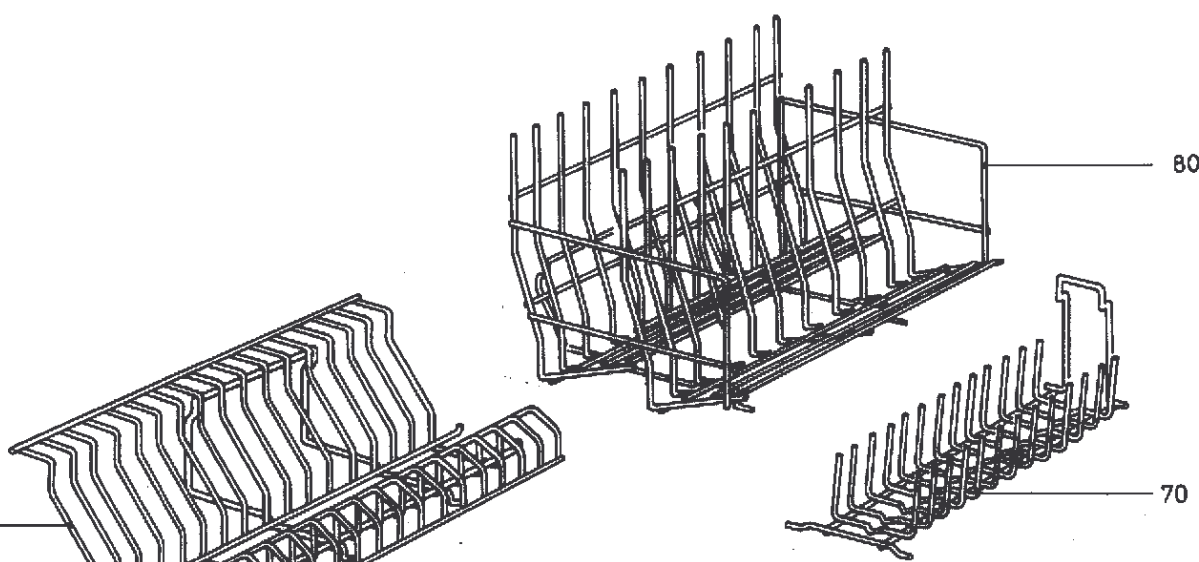
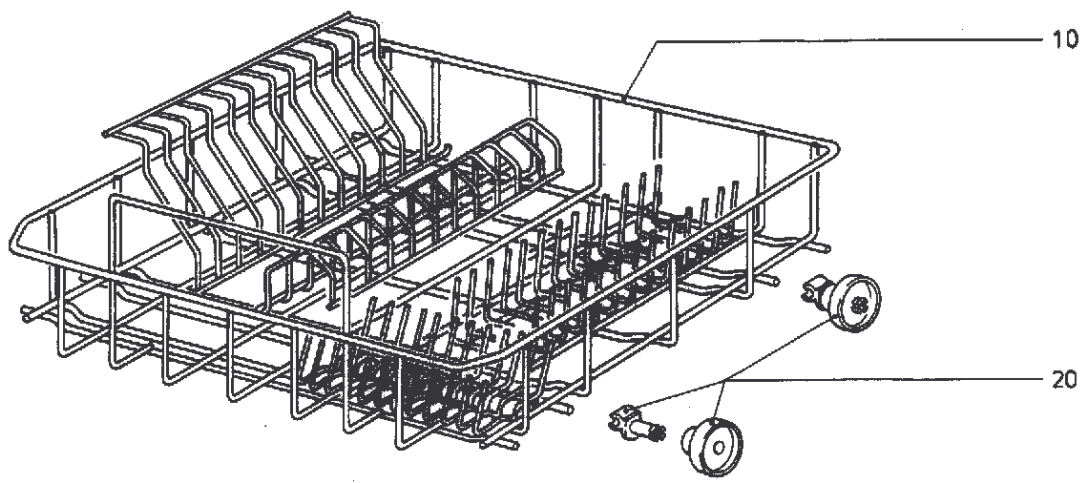


Bras de lavage,chauffage

Pos.	Référence	Désignation	SI	Qt	Hz
10	2155510	Conduit d Alim.	1	**	
10	2155511	Conduit d Alim.	1	**	
10	2155512	Conduit d Alim.	1	**	
10-30	2394290	Conduit d Alim.	1	**	
10-30	2394291	Conduit d Alim.	1	**	
10-30	2394292	Conduit d Alim.	1	**	
10-30	2394293	Conduit d Alim.	1	**	
10-30	2394294	Conduit d Alim.	1	**	
20	2155560	-Joint Circulaire	1	**	
20	2155561	-Joint Circulaire	1	**	
30	2239310	-Contre-écrou	1	**	
30	2858720	-Contre-écrou	1	**	
30	2858721	-Contre-écrou	1	**	
(30)	3045040	-Contre-écrou	1	**	
(30)	3045041	-Contre-écrou	1	**	
(30)	3045042	-Contre-écrou	1	**	
(30)	3066960	-Contre-écrou	1	**	
30	2932060	-Contre-écrou	1	**	
30	2932061	-Contre-écrou	1	**	
30	2932062	-Contre-écrou	1	**	
30	2932063	-Contre-écrou	1	**	
30	2932064	-Contre-écrou	1	**	
30	2932065	-Contre-écrou	1	**	
40	2522070	Collier de Serrage 32-34,1	1		
50		Bras de Dispersion en haut			
(50)	2513610	Bras de Dispersion SC DRM27/27	1		
(50)	2599490	Bras de Dispersion SC DRM31/27	1	**	
(50)	2599491	Bras de Dispersion SC DRM31/27	1	**	
60		Palier de Bras en haut			
60		Palier de Bras en haut			
60		Palier de Bras en haut			
(60)	2239320	Palier de Bras haut SC	1		
(60)	2599910	Palier de Bras haut SC	1	**	
(60)	2599911	Palier de Bras haut SC	1	**	
(60)	2599912	Palier de Bras haut SC	1	A	
		POUR BRAS DE DISPERSION T.-NR.2599490			
65		Palier de Bras en haut			
65		Palier de Bras en haut			
65		Palier de Bras en haut			
65	3521350	Palier de Bras haut SC	1	**	
65	3521351	Palier de Bras haut SC	1	**	
65	3521352	Palier de Bras haut SC	1	A	
		POUR BRAS DE RINCAGE ABB.112-116			
70	2156440	Entonnoir	1	**	
70	2156441	Entonnoir	1	**	
70	2156442	Entonnoir	1	**	
80	1125751	Ecrou de Fixation gris	1	**	
80	1125752	Ecrou de Fixation gris	1	**	
90+100	2244920	Bras de Dispersion milieu	1	**	
90+100	2244921	Bras de Dispersion milieu	1	**	
90+100	2244922	Bras de Dispersion milieu	1	**	
90+100	2244923	Bras de Dispersion milieu	1	**	
90+100	2244924	Bras de Dispersion milieu	1	**	
100	1093060	-Douille	1	**	
110		-- Fixation			
	1200070	--Ecrou Moleté M5	1	**	
	1200071	--Ecrou Moleté M5	1	**	
112	3519600	Entonnoir	1	**	
114	3521240	Ecrou de Fixation	1	**	
114	3521330	Carter de Palier	1	**	
116	3521280	Bras de Dispersion milieu	1	**	
116	3521281	Bras de Dispersion	1	**	
116	4060930	Bras de Dispersion	1	**	
116	4060931	Bras de Dispersion	1	**	
116	5408830	Bras de Dispersion	1	**	
120+130	2098340	Bras de Dispersion en bas	1	**	
130	2154290	-Douille	1	**	
130	2154291	-Douille	1	**	
130	2154292	-Douille	1	**	

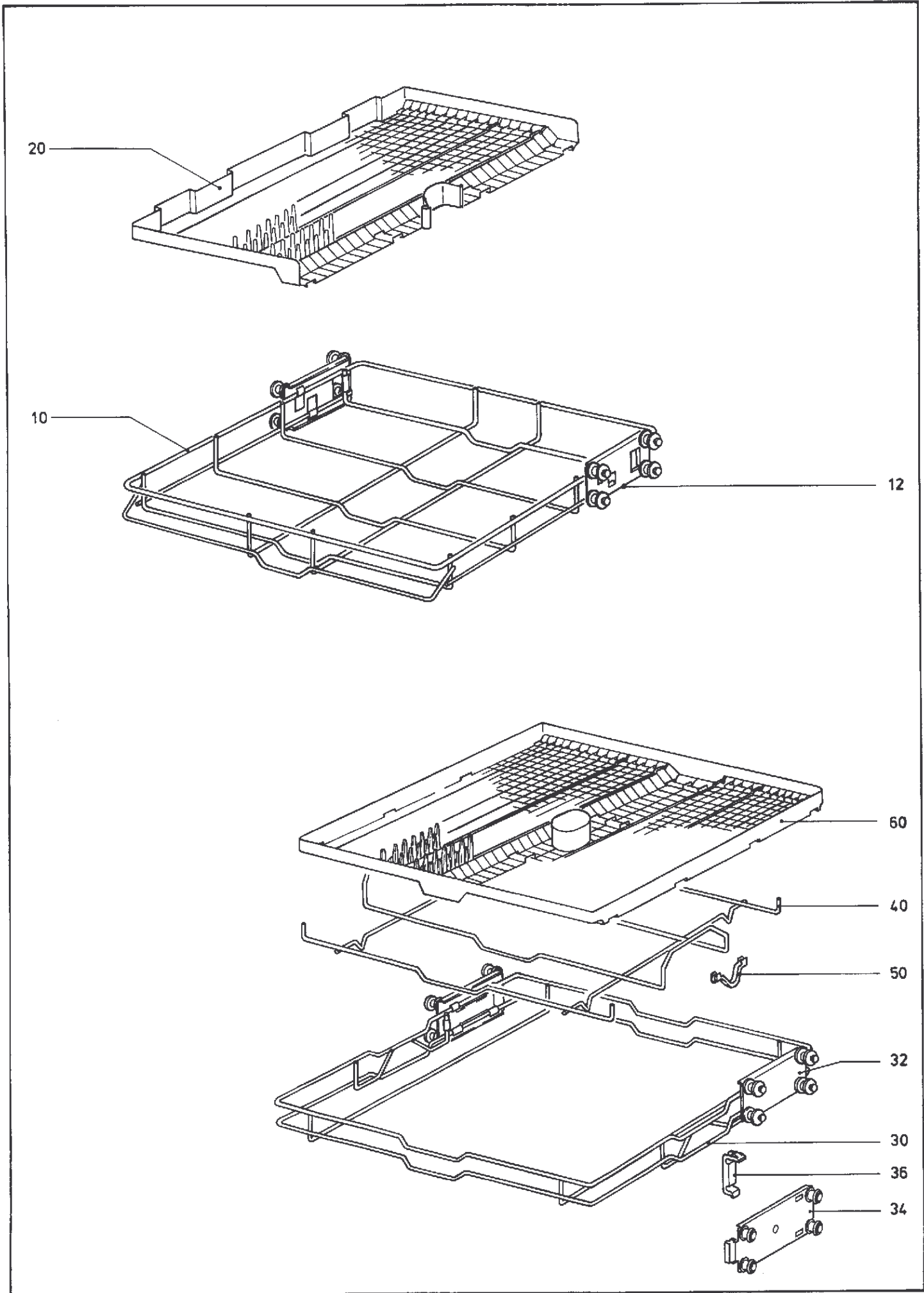
Pos.	Référence	Désignation	Sl	Qt	Hz
110		-- Fixation			
	1200070	--Ecrou Moleté M5	1	**	
	1200071	--Ecrou Moleté M5	1		
135	2155120	Bride	1	**	
135	2155121	Bride	1	**	
135	2155122	Bride	1	**	
135+130	5786620	Adapt.Bras de Disp. en bas	1		
138	3372440	Bras de Dispersion en bas	1	**	
138	3372441	Bras de Dispersion en bas	1	**	
138	3372442	Bras de Dispersion en bas	1		
		-- Fixation			
140	3350790	--Entonnoir	1	**	
140	3350791	--Entonnoir	1	**	
140	3350792	--Entonnoir	1	**	
142	3350800	--Ecrou-Chapeau	1	**	
142	3350801	--Ecrou-Chapeau	1	**	
142	3350802	--Ecrou-Chapeau	1	**	
140+142	3431950	--Entonnoir	1	**	
140+142	3431951	--Entonnoir	1	**	
140+142	3431952	--Entonnoir	1		
146	3350810	Couvercle	1	**	
146	3350811	Couvercle	1		
144	3350870	Bride	1	**	
140-144	5786680	Adapt.Bras de Disp. en bas	1		
150	2154490	Protèction	1	**	
150	2154491	Protèction	1	**	
150	2154492	Protèction	1	**	
150	2154493	Protèction	1	**	
150	2154494	Protèction	1	**	
150	2154495	Protèction	1		
160	2157740	Capot	1		
170	2244680	Tamis	1	**	
170	2244681	Tamis	1	**	
170	2244682	Tamis	1	**	
170	3765090	Tamis	1		
		Jusqu au No Série 8506227			
180	2154800	Microfiltre	1	**	
180	2154801	Microfiltre	1	**	
180	2154802	Microfiltre	1	**	
180	3143550	Microfiltre Fermetur.A Baionnett	1		
		A partir du No Sér. 8506228			
180	2154803	Microfiltre Fermetur.A Baionnett	1		
(180)	3178580	Microfiltre Fermeture Central	1	**	
(180)	3178581	Microfiltre Fermeture Central	1	**	
(180)	3178582	Microfiltre Fermeture Central	1		
190	2152970	Tamis	1	**	
190	2152971	Tamis	1	**	
190	3183200	Tamis	1		
200+210	2240210	Résistance 3,0KW 220V	1	**	
200+210	2240211	Résistance 3,0KW 220V	1	**	
200+210	2240212	Résistance 3,0KW 230V	1	**	
200+210	2240270	Résistance 3,0KW 220V	1	**	
200+210	2240271	Résistance 3,0KW 220V	1	**	
200+210	2240272	Résistance 3,0KW 230V	1	**	
200+210	2394610	Résistance 3,0KW 220V	1	**	
200+210	2394611	Résistance 3,0KW 220V	1	**	
200+210	2394612	Résistance 3,0KW 230V	1	**	
200+210	2394613	Résistance 2,7KW 230V	1		
210	0083984	-Protection gris	2		
220	2317480	Fixation	1	A	
230	2317490	Fixation	1	A	
		X=37,5 MM			
220	2990630	Fixation	1	A	
230	2990660	Fixation	1	A	
		X=40,5 MM			





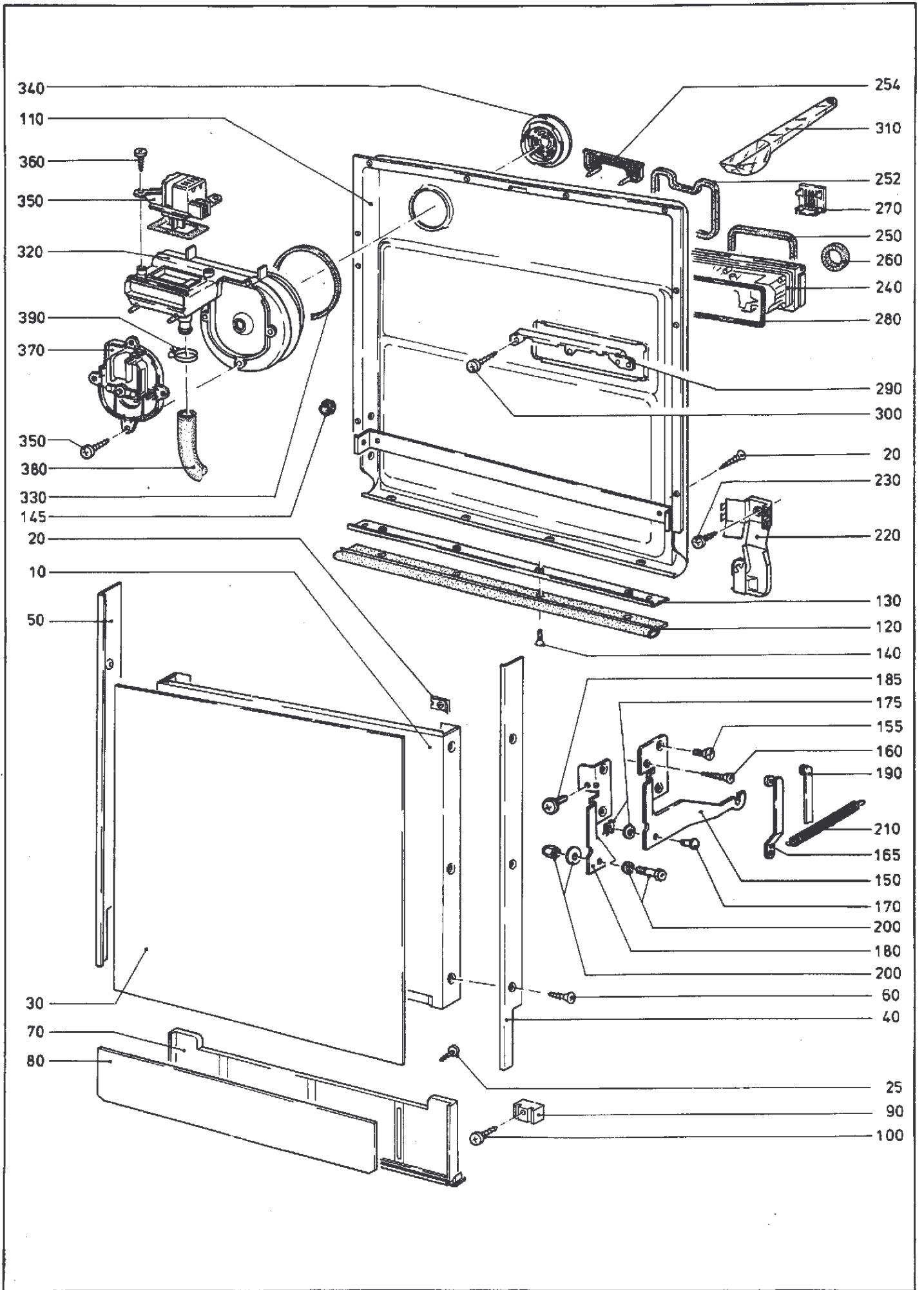
Panier inf. et complements

Pos.	Référence	Désignation	SI	Qt	Hz
10+20		Panier Inférieur			
10+20		Panier Inférieur			
10+20		Panier Inférieur			
(10+20)		Panier Inférieur			
(10+20)		Panier Inférieur			
(10+20)		Panier Inférieur			
20		-Fixation			
20		Roulette			
20+30	2322020	Panier Inférieur	1	**	
20+30	2322021	Panier Inférieur	1	**	
20+30	2322022	Panier Inférieur	1		
20	2372350	-Fixation	8	**	
20	2372351	Roulette	8		
(20+30)	3091810	Panier Inférieur	1	**	
(20+30)	3091811	Panier Inférieur	1	W	
20	2372350	-Fixation	8	**	
20	2372351	Roulette	8		
O.ABB.	3024230	Complément Tasses	2	**	
O.ABB.	5431490	Complément Tasses	2		
40+50		Panier à Couverts			
40+50		Panier à Couverts			
40+50		Panier à Couverts			
40+50		Panier à Couverts			
40+50		Panier à Couverts			
40+50		Panier à Couverts			
50		-Poignée			
50		Poignée			
50		Poignée			
60	2244870	Complément 18 Assiettes	1	**	
60	5424170	Complément 18 Assiettes	1		
(60)		Complément 12 Assiettes			
(60)		Complément 12 Assiettes			
(60)	3440130	Complément 4 Assiettes	1	**	
(60)	5424200	Complément 4 Assiettes	1	W	
70	2244860	Complément Casseroles et Assie.	1	**	
70	2244861	Complément Casseroles et Assie.	1	**	
70	5424150	Complément Casseroles et Assie.	1		
80	2708640	Complément Panier Inférieur	2	**	
80	5431500	Complément Panier Inférieur	2	W	
O.ABB.	3857850	Support	1	W	



Panier à couverts

Pos.	Référence	Désignation	SI	Qt	Hz
10-12 30+	2321620	Compl.à Couverts	1	**	
34-40 12	4182480 3145110	Tiroir à Couverts Repar.Support	1 2		
20 60 60 60	2154350 2684300 2684301 3665320	Compl.à Couverts Compl.à Couverts Compl.à Couverts Compl.à Couverts	2 1 1 1	** ** **	
		Jusqu au No Série 14/16742468			
30+32 30+32 30+32 30+ 34+36 32 32 32 34 36	2932470 2932471 2932472 4624220 3145120 3145121 3145122 4376700 4367270	Panier d Origine Panier d Origine Panier d Origine Panier d Origine Repar.Support Repar.Support Repar.Support -Tole Support -Pièce de Serrage	1 1 1 1 2 2 2 2 2	** ** **	
		A partir du No Sér. 14/16742469			
30+32 30+ 34+36 32 34 36 40+50 40 50 60 60 60	4151340 4624220 3145122 4376700 4367270 3003220 2900080 2903920 2684300 2684301 3665320	Panier d Origine Panier d Origine Repar.Support -Tole Support -Pièce de Serrage Plancher Support Plancher Support -Pied Compl.à Couverts Compl.à Couverts Compl.à Couverts	1 1 2 2 2 1 1 4 1 1 1	** ** **	



Porte et corniere d'habillage

Pos.	Référence	Désignation	Sl	Qt	Hz
10	2079290	Tole Ext.de Porte	1	**	
10	2079291	Tole Ext.de Porte	1	**	
10	2638080	Tole Ext.de Porte	1	**	
10	2638081	Tole Ext.de Porte	1	**	
10	2943170	Tole Ext.de Porte	1	**	
10	2943171	Tole Ext.de Porte	1		
(10)	2079300	Tole Ext.de Porte	1	**	
(10)	2079301	Tole Ext.de Porte	1	**	
(10)	2079302	Tole Ext.de Porte	1	**	
(10)	2638100	Tole Ext.de Porte	1	**	
(10)	2638101	Tole Ext.de Porte	1	**	
(10)	2638102	Tole Ext.de Porte	1		
20		-- Fixation			
	3052950	--Vis Park.Tete Frai. 3.9X16	4	**	
	4746680	--Vis Park.Tete Frai. 3,9X19	4		
	0012145	--Ecrou 3,9	4		
25		-- Fixation			
		POUR PLAQUE FRONTALE			
	1056270	--Vis Bois Tête Ronde 4X15	4		
	0072131	--Vis Bois Tête Ronde 4X30	2		
O.ABB.	2781360	Douille Entretoise	2		
30	2901810	Panneau Décor 587X603 blanc/blanc	1	**	
30	3584710	Panneau Décor 588x601 blanc/blanc	1	**	
30	3593370	Panneau Décor 588x601 blanc/blanc	1	**	
30	2155162	Panneau Décor 588x601 mf/blanc	1	**	
30	2155163	Panneau Décor 587X603 DB/WS	1		
(30)	2743750	Bandeau de Facade marron fonce	1		
(30)	2743760	Bandeau de Facade blanc lumiere	1		
(30)	2743770	Bandeau de Facade Gris Platine	1		
(30)	4043390	Habillage de Porte Acier Inox	1		
40	2371880	Corniere Habillage droit brun fonce	1	**	
40	2371881	Corniere Habillage droit brun fonce	1	**	
40	2904990	Corniere Habillage droit brun fonce	1	**	
40	2904991	Corniere Habillage droit brun fonce	1	**	
40+60	2943000	Corniere Habillage droit brun fonce	1	**	
40+60	2943001	Corniere Habillage droit brun fonce	1		
40	2371890	Corniere Habillage droit blanc lumiere	1	**	
40	2371891	Corniere Habillage droit blanc lumiere	1	**	
40	2905010	Corniere Habillage droit blanc lumiere	1	**	
40	2905011	Corniere Habillage droit blanc lumiere	1	**	
40+60	2942990	Corniere Habillage droit blanc lumiere	1	**	
40+60	2942991	Corniere Habillage droit blanc lumiere	1		
40	2371900	Corniere Habillage droit gris platine	1	**	
40	2371901	Corniere Habillage droit gris platine	1	**	
40	2905020	Corniere Habillage droit gris platine	1	**	
40	2905021	Corniere Habillage droit gris platine	1	**	
40+60	2942960	Corniere Habillage droit gris platine	1	**	
40+60	2942961	Corniere Habillage droit gris platine	1		
40	2910310	Corniere Habillage droit noir	1	**	
40	2910311	Corniere Habillage droit noir	1	**	
40+60	2942940	Corniere Habillage droit noir	1	**	
40+60	2942941	Corniere Habillage droit noir	1		
50	2157060	Corniere Habillage gauche marron fonce	1	**	
50	2157061	Corniere Habillage gauche marron fonce	1	**	
50	2905000	Corniere Habillage gauche marron fonce	1	**	
50	2905001	Corniere Habillage gauche marron fonce	1	**	
50+60	2943010	Corniere Habillage gauche marron fonce	1	**	
50+60	2943011	Corniere Habillage gauche marron fonce	1		
50	2157070	Corniere Habillage gauche blanc lumiere	1	**	
50	2157071	Corniere Habillage gauche blanc lumiere	1	**	
50	2905100	Corniere Habillage gauche blanc lumiere	1	**	
50	2905101	Corniere Habillage gauche blanc lumiere	1	**	
50+60	2942980	Corniere Habillage gauche blanc lumiere	1	**	
50+60	2942981	Corniere Habillage gauche blanc lumiere	1		
50	2233960	Corniere Habillage gauche gris platine	1	**	
50	2233961	Corniere Habillage gauche gris platine	1	**	
50	2905120	Corniere Habillage gauche gris platine	1	**	
50	2905121	Corniere Habillage gauche gris platine	1	**	
50+60	2942970	Corniere Habillage gauche gris platine	1	**	

Pos.	Référence	Désignation	Sl	Qt	Hz
50+60	2942971	Corniere Habillage gauche gris platine	1		
50	2910340	Corniere Habillage gauche noir	1	**	
50	2910341	Corniere Habillage gauche noir	1	**	
50+60	2942950	Corniere Habillage gauche noir	1	**	
50+60	2942951	Corniere Habillage gauche noir	1		
		Fixation POUR CORNIERES D`HABILLANGE MARRON FON			
60	1255690	--Vis Park.Tete Frai. 3,5X9,5	6		
(60)	2910430	--Vis Parker 3,5x9,5	6	**	
(60)	2910431	--Vis Parker 3,5x9,5	6		
		Fixation POUR CORNIERES D`HABILLAGE BLANCHE			
60	1775090	--Vis Park.Tete Frai. 3,5X9,5	6		
(60)	2910440	--Vis Parker 3,5x9,5	6	**	
(60)	2910441	--Vis Parker 3,5x9,5	6	A	
		-- blanc lumiere Fixation POUR CORNIERES D HABILLAGE GRIS PLATIN			
60	2238350	--Vis Park.Tete Frai. 3,5x9,5	6		
(60)	2910440	--Vis Parker 3,5x9,5	6	**	
(60)	2910441	--Vis Parker 3,5x9,5	6	A	
		-- blanc lumiere			
O.ABB.	2838000	Tôle de Compens. marron fonce	1	A	
O.ABB.	2838010	Tôle de Compens. blanc lumiere	1	A	
O.ABB.	2838020	Tôle de Compens. Gris Platine	1	A	
O.ABB.	3048910	Tôle de Compens. 1,5-4mm brun fonce	1	A	
O.ABB.	3048920	Tôle de Compens. 1,5-4mm blanc lumi.	1	A	
O.ABB.	3048930	Tôle de Compens. 1,5-4mm gris plati. POUR G 502,503,505,512,552	1	A	
O.ABB.	2837950	Tôle de Compens. marron fonce	1	A	
O.ABB.	2837970	Tôle de Compens. blanc lumiere	1	A	
O.ABB.	2837980	Tôle de Compens. Gris Platine	1	A	
O.ABB.	3048940	Tôle de Compens. 1,5-4mm brun fonce	1	A	
O.ABB.	3048950	Tôle de Compens. 1,5-4mm blanc lumi.	1	A	
O.ABB.	3048960	Tôle de Compens. 1,5-4mm gris plati. POUR G 520-G 567	1	A	
70	2119410	Adaptateur marron fonce	1	**	
70	2119411	Adaptateur marron fonce	1	**	
70	2119412	Adaptateur marron fonce	1	**	
70+80	2513380	Adaptateur marron fonce	1	**	
70+80	2513381	Adaptateur marron fonce	1	**	
70+80	2513382	Adaptateur marron fonce	1		
70	2157150	Adaptateur blanc lumiere	1	**	
70	2157151	Adaptateur blanc lumiere	1	**	
70	2157152	Adaptateur blanc lumiere	1	**	
70+80	2513370	Adaptateur blanc lumiere	1	**	
70+80	2513371	Adaptateur blanc lumiere	1	**	
70+80	2513372	Adaptateur blanc lumiere	1		
70	2233970	Adaptateur Gris Platine	1	**	
70	2233971	Adaptateur Gris Platine	1	**	
70	2233972	Adaptateur Gris Platine	1	**	
70+80	2513350	Adaptateur Gris Platine	1	**	
70+80	2513351	Adaptateur Gris Platine	1	**	
70+80	2513352	Adaptateur Gris Platine	1		
70	2908650	Adaptateur noir	1	**	
70+80	2942730	Adaptateur noir	1		
80	2233990	-Entretoise 572X73 -- Fixation	1		
90	2119430	--Support	3		
100	0033345	--Vis Parker 3,9X13	3		
O.ABB.	2985470	Adapt.Fix.Plaq.Dec. marron fonce	1	A	
O.ABB.	2985490	Adapt.Fix.Plaq.Dec. blanc lumiere	1	A	
O.ABB.	2985500	Adapt.Fix.Plaq.Dec. Gris Platine POUR 4 MM PANNEAU DECOR	1	A	
110+180	2400950	Tole Int.de Porte	1	**	
110+180	2400951	Tole Int.de Porte	1	**	
110+180	2400952	Tole Int.de Porte	1		
110+180	3525070	Tole Int.de Porte	1		
120	2119280	Joint en bas	1		
130	2117920	Support	1	**	
130	2117921	Support	1		
140		Fixation			

Pos.	Référence	Désignation	Sl	Qt	Hz
	1109600	--Vis Tête Fraisée M3X6	4		
145	2538350	Bouchon Diam 9	4		
150	2122250	Charnière droit	1	**	
150	4757490	Charnière droit	1		
(150)	2122260	Charnière gauche	1	**	
(150)	4757480	Charnière gauche	1		
		-- Fixation			
155	0027778	--Vis Tête Fraisée DIN 966 M5X10 A2	4		
155	4088080	--Vis Tête Fraisée M5X10	4	**	
155	4820980	--Vis Tête Fraisée M5X12	4	**	
155	5107510	--Vis Tête Fraisée M5x13	4	**	
155	6057610	--Vis Tête Fraisée M5x13	4		
160	0077248	--Vis Park.Tete Frai. 3,9X13	2		
165	2122220	Pièce de Liaison	2		
170		-- Fixation			
	1276190	--Axe Porte	2		
175		-- Fixation			
	0010176	--Rondelle DIN 125 5,3	2		
	1294070	--Sécurite 5 ESN 08	2		
180	2737360	Charnière droit	1		
(180)	2737370	Charnière gauche	1		
		-- Fixation			
155	0027778	--Vis Tête Fraisée DIN 966 M5X10 A2	1		
155	4088080	--Vis Tête Fraisée M5X10	1	**	
155	4820980	--Vis Tête Fraisée M5X12	1	**	
155	5107510	--Vis Tête Fraisée M5x13	1	**	
155	6057610	--Vis Tête Fraisée M5x13	1		
185	2753170	--Boulon à Tête Bom.	1		
190	2714510	Pièce de Liaison	2		
200		-- Fixation			
	2985460	--Adapt.Frein Porte	1		
170		-- Fixation			
	1276190	--Axe Porte	1		
175		-- Fixation			
	0010176	--Rondelle DIN 125 5,3	1		
	1294070	--Sécurite 5 ESN 08	1		
210	3124540	Ressort à Traction 140N	1	**	
210	3124550	Ressort à Traction 140N	1	**	
210	2323020	Ressort à Traction 140N	1	**	
210	2721980	Ressort à Traction 140N	1		
210		Ressort à Traction 195N vert			
210		Ressort à Traction 195N vert			
210		Ressort à Traction 195N vert			
210		Ressort à Traction 195N vert			
210	3124560	Ressort à Traction 245N jaune	1	**	
210	3124580	Ressort à Traction 245N jaune	1	**	
210	2702300	Ressort à Traction 245N jaune	1	**	
210	2721940	Ressort à Traction 245N jaune	1		
210	3369990	Ressort à Traction 280N bleu	1	**	
210	3394190	Ressort à Traction 280N bleu	1	W	
220	2154330	Support Câble	1	**	
220	2154331	Support Câble	1	**	
220	2154332	Support Câble	1	**	
220	4051353	Support Câble	1	**	
220	4051354	Support Câble	1		
230		-- Fixation			
	1023040	--Vis Parker 3,9X9,5	1		
240-270	2240490	Doseur Combine 220/240V 50/60HZ	1	**	
240-270	2240491	Doseur Combine 220/240V 50/60HZ	1	**	
240-290	2491830	Doseur Combine 220/240V 50/60HZ	1	**	
240-290	2491831	Doseur Combine 220-240V 50/60HZ	1	**	
240-290	3502670	Doseur Combine 220/240V 50/60HZ	1	**	
240-290	3502671	Doseur Combine 220/240V 50/60HZ	1	**	
240-290	2491832	Doseur Combine 220-240V 50/60HZ	1	**	
240-290	2491833	Doseur Combine 220-240V 50/60HZ	1	**	
240-290	2491834	Doseur Combine 220-240V 50/60HZ	1		
O.ABB.	5006030	-Bouton Pression	1		
250	2372480	-Joint	1	**	
250	2372481	-Joint	1		
252	4394570	-Joint	1		
254	4394580	-Tamis	1		
260	2372470	Joint	1		

Pos.	Référence	Désignation	Sl	Qt	Hz
270	2351880	-Coiffe	1		
280	2240120	-Joint	1		
O.ABB.	2372490	-Relais à Lames	1		
290	2157820	Etrier de Fixation	2	**	
290	2157821	Etrier de Fixation	2		
300		-- Fixation			
	2084830	--Vis à Tête Bombée 4x15	6		
O.ABB.	2223630	Carter Prise Cour. 2 Poles	1		
320	2490620	Carter Ventilateur	1	**	
320	2490621	Carter Ventilateur	1	**	
320+370	4296620	Ventilateur 220-240V 50/60HZ	1	**	
320+370	4296621	Ventilateur 220-240V 50/60Hz	1		
330	2118770	Joint Circulaire	1	**	
330	2118771	Joint Circulaire	1		
340	2119230	Tamis	1	**	
340	2119231	Tamis	1		
350	2118780	Elément de Declen. 220/240V 50/60HZ	1	**	
350	2118781	Elément de Declen. 220/240V 50/60HZ	1	**	
350	2118782	Elément de Declen. 220/240V 50/60HZ	1	**	
350	2118783	Elément de Declen. 220/240V 50/60HZ	1		
360		-- Fixation			
	0071262	--Vis à Fente 3,9X9,5	2		
370	2490630	Couvercle de Souff. 220V 50HZ	1	**	
370	2490631	Couvercle de Souff. 220V 50HZ	1	**	
370	2490632	Couvercle de Souff. 220V/240V 50HZ	1	**	
370	2490633	Couvercle de Souff. 220/240V 50HZ	1	**	
370	2490634	Couvercle de Souff. 220/240V 50HZ	1	**	
370	2490635	Couvercle de Souff. 220/240V 50HZ	1	**	
320+370	4296620	Ventilateur 220-240V 50/60HZ	1	**	
320+370	4296621	Ventilateur 220-240V 50/60Hz	1		
360		-- Fixation			
	0071262	--Vis à Fente 3,9X9,5	4		
380	2156100	Tuyau	1	**	
380	3030510	Tuyau	1	**	
380	3030511	Tuyau	1		
390	2218000	Collier de Serrage 12,1-13,1	2		
400	2395570	Cuillère Doseuse	1	**	
400	2395571	Cuillère Doseuse	1		
O.ABB.	3234750	Accessoire	1		
O.ABB.	3234780	Accessoire marron fonce,noir	1		
O.ABB.	3234800	Accessoire	1		
O.ABB.	3234810	Accessoire 820MM	1		

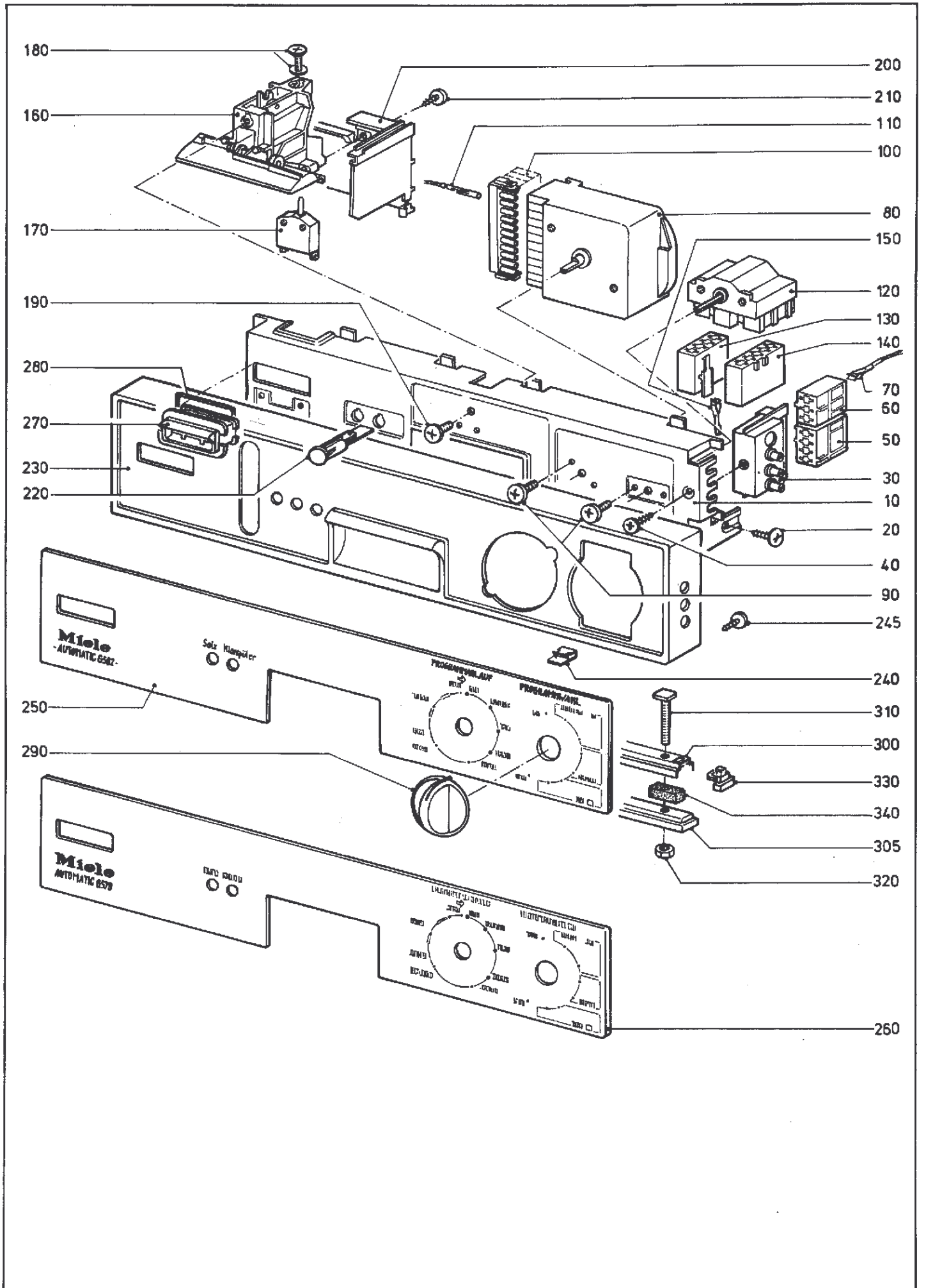
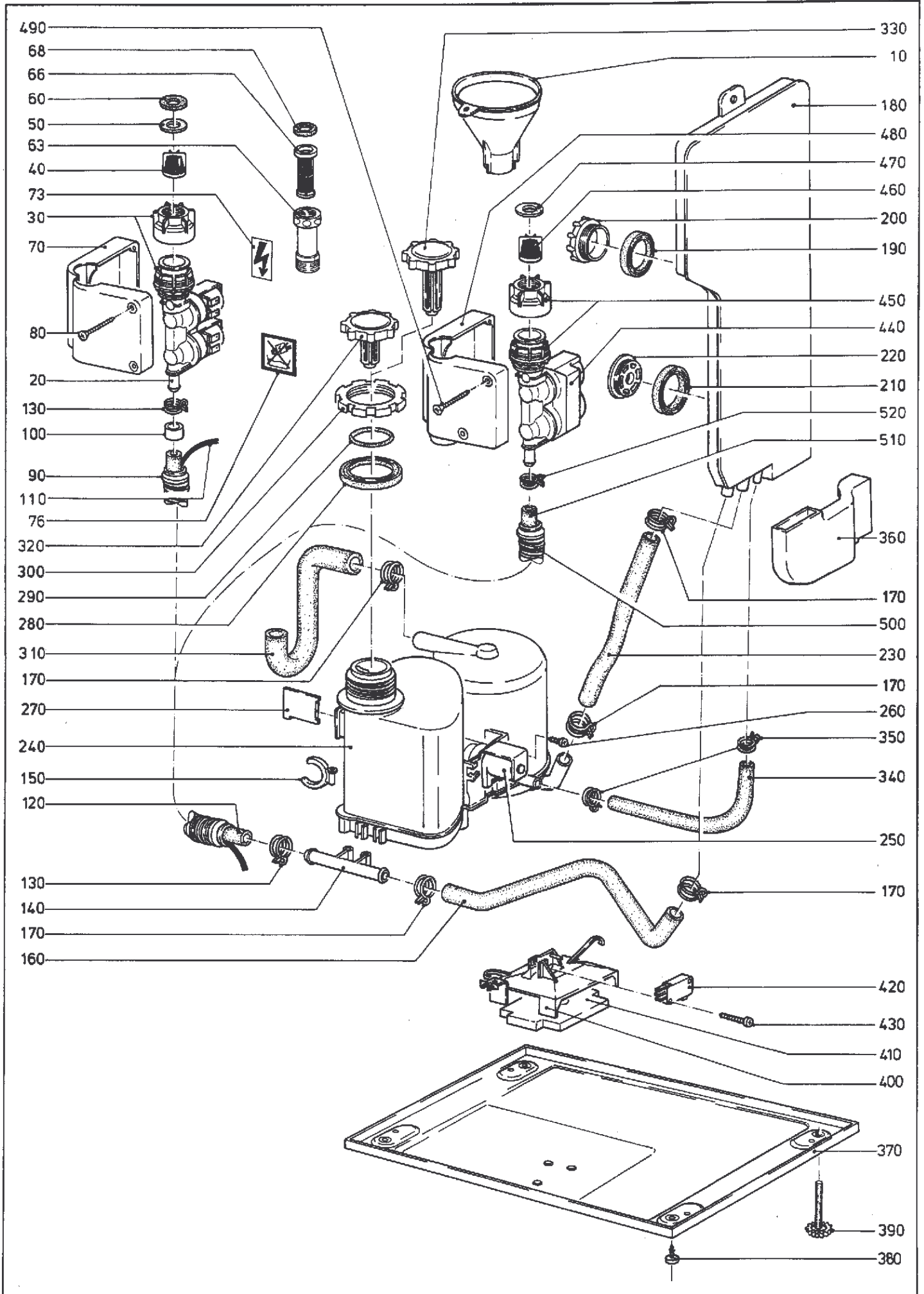


Tableau de cde.,programmeur

Pos.	Référence	Désignation	SI	Qt	Hz
10	2118830	Tole Support	1	**	
10	2118831	Tole Support	1		
20		-- Fixation			
	2238160	--Vis Park. Tete Frai. 3,9X9,5 A2/1.4301	2		
30	2140360	Interrupteur Triple	1		
(30)	3429250	Interrupteur 2 Tiroirs	1	**	
(30)	3429251	Interrupteur 2 Tiroirs	1		
40		-- Fixation			
	2324240	--Vis Tête Fraisée 3,9x13	1		
50	2324010	Carter Prise Cour. 4 Poles	1		
60	1812130	Carter Prise Cour. 3 Poles	1		
70	1071451	Prise 6,3MM 0,5-1,5QMM	7		
80	2396250	Programmeur CR717.005 220/240/50	1	**	
80	2396251	Programmeur CR717.005 220/240/50	1	**	
80	2396252	Programmeur CR717.005 220/240/50	1	**	
80	2396253	Programmeur CR717.005 220/240/50	1	**	
80	2396254	Programmeur CR717.005 220/240/50	1	**	
80	2396255	Programmeur CR717.005 220/240/50	1	**	
80	2396256	Programmeur CR717.005 220/240/50	1	**	
80	2396257	Programmeur CR717.005 220/240/50	1	**	
O.ABB.	1751320	Moteur Alternatif 82.432.022 220/240V	1		
90		-- Fixation			
	2276210	--Vis à Tête Bombée M4X6	2		
100+110	2988010	Carter Prise Cour. 12 Poles Bleu	1		
100+110	2971030	Carter Prise Cour. 12 Poles Jaune	1		
100+110	2988020	Carter Prise Cour. 12 Poles Rouge	1		
100+110	2971040	Carter Prise Cour. 12 Poles Vert	1		
120	2223790	Sélecteur 6 CF/01	1	**	
120	2223791	Sélecteur 6CF/01	1	**	
120	2223792	Sélecteur 6CF/01	1		
90		-- Fixation			
	2276210	--Vis à Tête Bombée M4X6	2		
130	2324010	Carter Prise Cour. 4 Poles	1		
140	2289560	Carter Prise Cour. 5 Poles	1		
150	1071451	Prise 6,3MM 0,5-1,5QMM	9		
160+170	2950000	Fermeture	1	**	
160+170	2950030	Fermeture	1	**	
160+170	2300960	Fermeture	1	**	
160+170	2300961	Fermeture	1	**	
160+170	2300962	Fermeture	1		
170	0095197	-Interrupteur 3SE4 103 1OE	1	**	
170	1310890	-Interrupteur 1117.0202 1OE	1	**	
170	6577900	-Interrupteur	1		
180		-- Fixation			
	0027778	--Vis Tête Fraisée DIN 966 M5X10 A2	1		
	4088080	--Vis Tête Fraisée M5X10	1	**	
	4820980	--Vis Tête Fraisée M5X12	1	**	
	5107510	--Vis Tête Fraisée M5x13	1	**	
	6057610	--Vis Tête Fraisée M5x13	1		
	1573450	--Rondelle Etanchéite 8,8X4,8X1,5	1	**	
	1573451	--Rondelle Etanchéite 8,8X4,8X1,5	1		
190		-- Fixation			
	0028302	--Vis Tête Fraisée M5X10	1		
200	2318890	Protèction	1	**	
200	2318891	Protèction	1		
210		-- Fixation			
	0046556	--Vis Parker 3,9X9,5	2		
220	2237960	Lampe Témoin 250V jaune	2		
230+240	2157000	Tableau de Cde. marron fonce	1	**	
230+240	2157001	Tableau de Cde. marron fonce	1	**	
230+240	2322091	Tableau de Cde. marron fonce	1	**	
230+240	2322092	Tableau de Cde. marron fonce	1	**	
230+240	2322093	Tableau de Cde. marron fonce	1	**	
230+240	2322094	Tableau de Cde. marron fonce	1		
230+240	2239100	Tableau de Cde. blanc lumiere	1	**	
230+240	2239101	Tableau de Cde. blanc lumiere	1	**	
230+240	2322101	Tableau de Cde. blanc lumiere	1	**	
230+240	2322102	Tableau de Cde. blanc lumiere	1	**	
230+240	2322103	Tableau de Cde. blanc lumiere	1	**	

Pos.	Référence	Désignation	Sl	Qt	Hz
230+240	2322104	Tableau de Cde. blanc lumiere	1		
230+240	2239110	Tableau de Cde. Gris Platine	1	**	
230+240	2239111	Tableau de Cde. Gris Platine	1	**	
230+240	2322111	Tableau de Cde. Gris Platine	1	**	
230+240	2322112	Tableau de Cde. Gris Platine	1	**	
230+240	2322113	Tableau de Cde. Gris Platine	1	**	
230+240	2322114	Tableau de Cde. Gris Platine	1	**	
230+240	2684040	Tableau de Cde. noir	1	**	
230+240	2684041	Tableau de Cde. noir	1	**	
230+240	2904611	Tableau de Cde. noir	1	**	
230+240	2904612	Tableau de Cde. noir	1	**	
230+240	2904613	Tableau de Cde. noir	1	**	
230+240	2904614	Tableau de Cde. noir	1	**	
240	2274420	-Agrafe	2		
245		-- Fixation			
	1088530	--Vis à Fente 3,9X25	6	**	
	4746680	--Vis Park.Tete Frai. 3,9X19	6		
250		Tableau de Cde. marron fonce			
250		Tableau de Cde. blanc lumiere			
250		Tableau de Cde. Gris Platine			
(250)	2639580	Tableau de Cde. marron fonce SC	1		
(250)	2639600	Tableau de Cde. blanc lumiere SC	1		
(250)	2639610	Tableau de Cde. gris platine SC	1		
260		Tableau de Cde. marron fonce			
260		Tableau de Cde. blanc lumiere			
260		Tableau de Cde. Gris Platine			
(260)		Tableau de Cde. marron fonce SC			
(260)		Tableau de Cde. blanc lumiere SC			
(260)		Tableau de Cde. gris platine SC			
260	4763540	Tableau de Cde. Symbole brun fonce	1	**	
260	4860410	Tableau de Cde. Symbole brun fonce	1		
260	4763550	Tableau de Cde. Symbole blanc lumier	1	**	
260	4860420	Tableau de Cde. Symbole blanc lumier	1		
260	4763560	Tableau de Cde. Symbole gris platine	1	**	
260	4860430	Tableau de Cde. Symbole gris platine	1		
260	4763570	Tableau de Cde. Symbole noir profond	1	**	
260	4860440	Tableau de Cde. Symbole noir profond	1		
270	2122000	Buse marron fonce	1	**	
270+280	2372710	Buse marron fonce	1		
270	2122010	Buse blanc lumiere	1	**	
270+280	2372720	Buse blanc lumiere	1		
270	2122020	Buse Gris Platine	1	**	
270+280	2372730	Buse Gris Platine	1		
270	2641210	Buse noir	1	**	
270+280	2753120	Buse noir	1		
280	2195160	-Joint Circulaire 35X34X3	1		
290	1962590	Bouton de Cde. marron fonce	2	**	
290	3059730	Bouton de Cde. marron fonce	2	**	
290	3068000	Bouton de Cde. marron fonce	2	**	
290	3065390	Bouton de Cde. marron fonce	2		
290	1962610	Bouton de Cde. blanc lumiere	2	**	
290	3656430	Bouton de Cde. blanc lumiere	2	**	
290	3664220	Bouton de Cde. blanc lumiere	2	**	
290	3664240	Bouton de Cde. blanc lumiere	2		
290	2119640	Bouton de Cde. Gris Platine	2		
290	2727070	Bouton de Cde. noir/jaune	2		
300	1301750	Adaptateur marron fonce	4		
300	1416681	Adaptateur blanc lumiere	4		
300	2122720	Adaptateur Gris Platine	4		
305	2397790	Adaptateur marron fonce	4	**	
305	2397791	Adaptateur marron fonce	4		
305	2397800	Adaptateur blanc lumiere	4	**	
305	2397801	Adaptateur blanc lumiere	4		
305	2397810	Adaptateur Gris Platine	4	**	
305	2397811	Adaptateur Gris Platine	4		
305	2684190	Adaptateur noir	4	**	
305	2684191	Adaptateur noir	4		
		-- Fixation			
310	2346840	--Vis Tête Carre M5X50 PA	3	**	
310	2346841	--Vis Tête Carre M5X50	3		
320	0024557	--Ecrou Six Pans M5	3	**	
320	0245571	Ecrou Six Pans M5	3		

Pos.	Référence	Désignation	SI	Qt	Hz
330	1301770	Coiffe marron fonce	8		
330	1415081	Coiffe blanc lumiere	8		
330	2122730	Coiffe Gris Platine	8		
340	2667300	Entretoise	8		
O.ABB.	3212110	Acc.Bandeau marron fonce	1		
O.ABB.	3212120	Acc.Bandeau blanc lumiere	1		
O.ABB.	3212130	Acc.Bandeau Gris Platine	1		
O.ABB.	3246030	Acc.Bandeau noir	1		



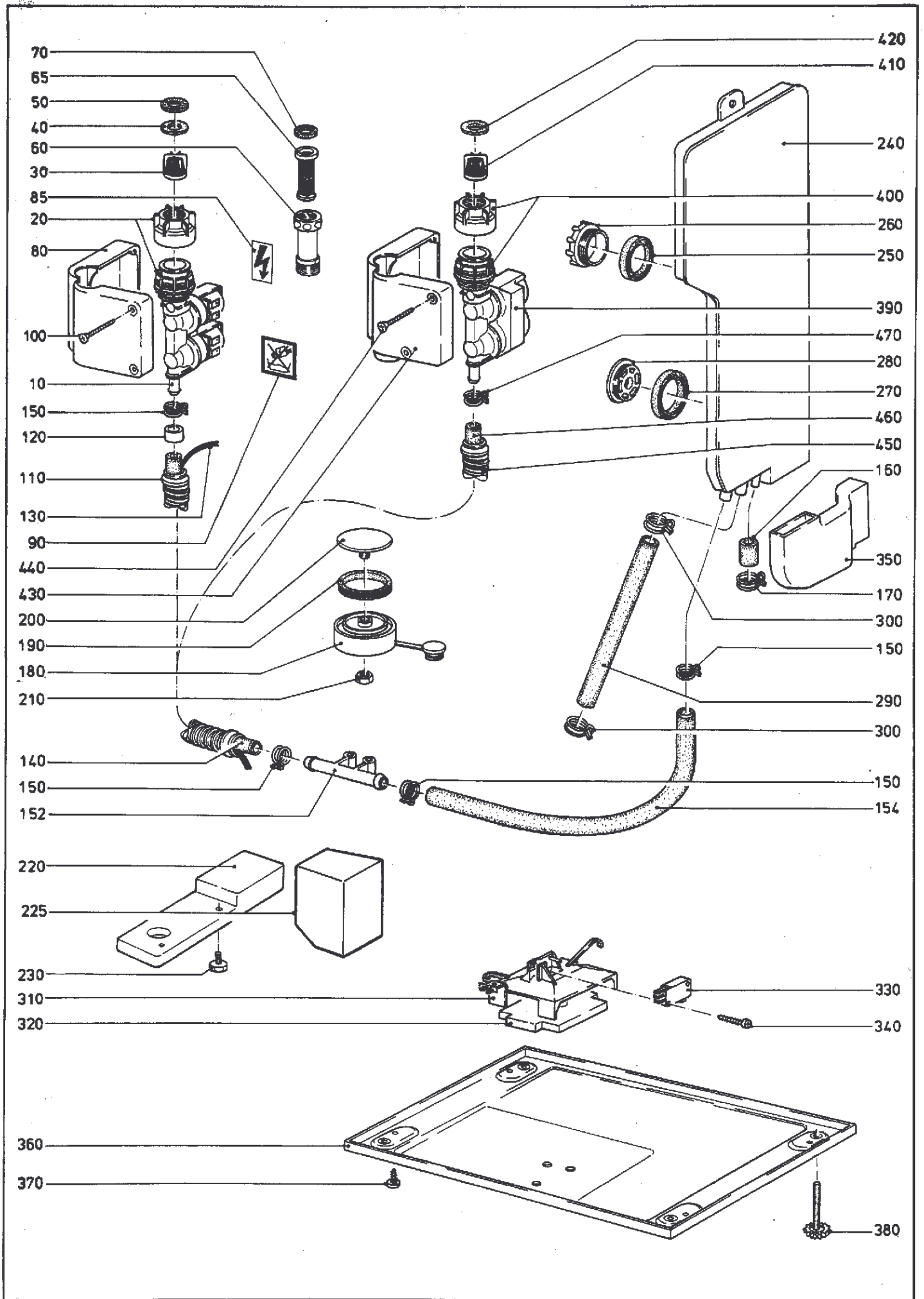
Protection anti-débordement, adou

Pos.	Référence	Désignation	Sl	Qt	Hz
10	2078660	Entonnoir	1		
20-50		Electro-Vanne 5,5L 220/240V 50/60			
20-50		Electro-Vanne 5,5L 220/240V 50/60			
20-50		Electro-Vanne 5,5L 220/240V 50/60			
20-50		Electro-Vanne 5,5L 220/240V 50/60			
20-50		Electro-Vanne 5,5L 220/240V 50/60			
20-50		Electro-Vanne 5,5L 220/240V 50/60			
20-50		Electro-Vanne 5,5L 220/240V 50HZ			
440-520		Protec.Anti-Debord. 6L 220/240V 50/60HZ			
440-520		Protec.Anti-Debord. 6L 220/240V 50/60HZ			
440-520		Protec.Anti-Debord. 6L 220/240V 50/60HZ			
440-520		Protec.Anti-Debord. 220/240V 50/60HZ 2M			
440-520		Protec.Anti-Debord. 220/240V 50/60HZ 2M			
440-520		Protec.Anti-Debord. 220/240V 50/60HZ 2M			
440-520		Protec.Anti-Debord. 220/240V 50/60HZ 2M			
440-520		Protec.Anti-Debord. 220/240V 50/60HZ 2M			
440-520		Protec.Anti-Debord. 220-240V 50/60HZ 2M			
20-50	2276130	Electro-Vanne 6L 220/240V 50/60	1	**	
20-50	2276131	Electro-Vanne 6L 220/240V 50/60	1	**	
20-50	2715590	Electro-Vanne 6L 220/240V 50/60HZ	1	**	
20-50	2598770	Electro-Vanne 6L 220/240V 50/60	1	**	
20-50	2598771	Electro-Vanne 6L 220/240V 50/60	1	**	
20-50	2884800	Electro-Vanne 6L 220/240V 50/60HZ	1	**	
20-50	2884801	Electro-Vanne 6L 220/240V 50HZ	1	**	
440-520	3232430	Protec.Anti-Debord. 6L 220/240V 50/60HZ	1	**	
440-520	3232431	Protec.Anti-Debord. 6L 220/240V 50/60HZ	1	**	
440-520	3232432	Protec.Anti-Debord. 6L 220/240V 50/60HZ	1	**	
440-520	3232433	Protec.Anti-Debord. 6L 220/240V 50/60HZ	1	**	
440-520	3358680	Protec.Anti-Debord. 220/240V 50/60HZ 2M	1	**	
440-520	3358681	Protec.Anti-Debord. 220/240V 50/60HZ 2M	1	**	
440-520	3358682	Protec.Anti-Debord. 220/240V 50/60HZ 2M	1	**	
440-520	3358683	Protec.Anti-Debord. 220/240V 50/60HZ 2M	1	**	
440-520	3358684	Protec.Anti-Debord. 220/240V 50/60HZ 2M	1	**	
440-520	4425660	Protec.Anti-Debord. 220-240V 50/60HZ 2M	1	**	
30	2047510	-Ecrou-Chapeau 3/4 Z	1	**	
30	2047511	-Ecrou-Chapeau 3/4 Z	1	**	
40	2047280	-Tamis	1	**	
50	0072041	-Rondelle Etanchéite 13X26,5X4	1	**	
60	1493740	Rondelle Etanchéite 15X24,5X4	1	**	
63-68	2665350	Filtre Acier Inox	1	**	
63-68	2665351	Filtre Acier Inox	1	**	
63-68	2665352	Filtre Tamis EDST	1	**	
66	2635640	-Corps de Filtre Acier Inox	1	**	
66	2635641	-Corps de Filtre Acier Inox	1	**	
66	2635642	-Corps de Filtre Acier Inox	1	**	
68	0018084	-Rondelle 17X24X2KLINGERIT	1	**	
68	3282350	-Rondelle 17X24X2 KLINGER-SIL	1	**	
70	1998361	Carter	1	**	
70	1998362	Carter	1	**	
70-73	2669560	Carter	1	**	
73	2830240	-Etiquette.Auto-Coll. Plaque d Avertiss.	1	**	
76	2526720	-Etiquette.Auto-Coll. Waterproof	1	**	
80		-- Fixation			
	2029750	--Vis Tête Fraisée 4X30	2	**	
90	1999201	Tuyau 1760MM	1	**	
90-100	2247480	Tuyau 1760MM	1	**	
(90)	2078921	Tuyau 4475MM	1	**	
(90)					
+100	2247490	Tuyau 4475MM	1	W	
100	2246520	-Anneau	1	**	
110	2117791	Câble de Liaison 2000MM	1	**	
110	2522970	Câble de Liaison 4715MM	1	**	
120	1999210	Tuyau Arrivée d Eau 1900 MM	1	**	
120	3855790	Tuyau Arrivée d Eau 1900MM	1	**	
(120)	2078930	Tuyau Arrivée d Eau 4575MM	1	W	
130		-- Fixation			
	0012097	--Collier de Serrage 16,8-17,7	2	**	
140	2240340	Pièce de Liaison	1	**	

Pos.	Référence	Désignation	Sl	Qt	Hz
150	2240350	Fixation	1	**	
O.ABB.	3069180	Support Câble	1	**	
O.ABB.	3934100	Support Câble	1	**	
O.ABB.	3934110	Support Câble	1	**	
160	2243480	Durit de Raccord.	1	**	
160	2243481	Durit de Raccord.	1		
170		-- Fixation			
	0012097	--Collier de Serrage 16,8-17,7	2		
180	2245510	Arrivée d Eau	1	**	
180	2245511	Arrivée d Eau	1	**	
180	2245512	Arrivée d Eau	1	**	
180	2245513	Arrivée d Eau	1	**	
180	2245514	Arrivée d Eau	1	**	
180	2245515	Arrivée d Eau	1	**	
180	2245516	Arrivée d Eau	1	**	
180	3502440	Arrivée d Eau	1	**	
180	3502441	Arrivée d Eau	1	**	
180	3556330	Arrivée d Eau	1	**	
180-220	2395520	Arrivée d Eau	1	**	
180-220	2395521	Arrivée d Eau	1	**	
180-220	2395522	Arrivée d Eau	1	**	
180-220	2395523	Arrivée d Eau	1	**	
180-220	2395524	Arrivée d Eau	1	**	
180-220	2395525	Arrivée d Eau	1	**	
180-220	2395526	Arrivée d Eau	1	**	
180-220	2395527	Arrivée d Eau	1		
190	1584880	-Joint Circulaire	1		
200	1584870	-Raccord à Vis	1	**	
200	4112220	-Raccord à Vis	1	**	
200	4112221	-Raccord à Vis Arrivée d Eau	1		
210	1072640	-Joint Circulaire	1		
220	1072620	-Vis de Prise d Air	1	**	
220	1632260	-Vis de Prise d Air	1	**	
220	1632261	-Vis de Prise d Air	1	**	
220	1632262	-Vis de Prise d Air	1		
230	2372670	Durit de Raccord.	1		
170		-- Fixation			
	0012097	--Collier de Serrage 16,8-17,7	2		
240-270	2239540	Adoucisseur 220/240V 50HZ	1	**	
240-270	2239541	Adoucisseur 220/240V 50HZ	1	**	
240-270	3446100	Adoucisseur 220/240V 50/60HZ	1	**	
240-300	2395550	Adoucisseur 220/240V 50HZ	1	**	
240-300	2395551	Adoucisseur 220/240V 50/60HZ	1	**	
240-300	3458950	Adoucisseur 220/240V 50/60HZ	1		
250	2519460	-Electro-Vanne 220/240V 50/60HZ	1	**	
250	3620750	-Electro-Vanne 220-240V 50/60HZ	1		
260		-- Fixation			
	0059937	--Vis Parker DIN7981 B3,9X9,5 Z1	1		
O.ABB.	2223630	Carter Prise Cour. 2 Poles	1		
270	2600120	-Relais à Lames	1	**	
270	2600121	-Relais à Lames	1	**	
270	2600122	-Relais à Lames	1		
280	0085978	-Joint	1		
290	0087041	-Joint Circulaire	1		
300	2157680	-Raccord à Vis	1	**	
300	2157681	-Raccord à Vis	1	**	
300	4582350	-Contre-écrou Bac à Sel	1		
310	2243470	Durit de Raccord.	1	**	
310	2243471	Durit de Raccord.	1		
170		-- Fixation			
	0012097	--Collier de Serrage 16,8-17,7	2		
320		Coiffe			
330	2157690	Coiffe	1	**	
330	2157691	Coiffe	1	**	
330	2157692	Coiffe	1	**	
330	2157693	Coiffe	1	**	
330	2157694	Coiffe	1		
340	2243490	Tuyau	1		
350		-- Fixation			
	1552690	--Collier de Serrage 10,4-11,0	2		
360	2152530	Aération	1		
370	2121480	Recipient Collec	1	**	

Pos.	Référence	Désignation	Sl	Qt	Hz
370	2590910	Recipient Collec.	1	**	
370	3025120	Recipient Collec.	1	**	
370	3025121	Recipient Collec.	1	**	
370	3604010	Recipient Collec.	1		
380		-- Fixation			
	2238080	--Vis Parker 4,2X9,5	4		
390	2318540	Pied 75MM	4		
400	2155110	Carter de Flotteur	1	**	
400	2155111	Carter de Flotteur	1	**	
400	2155112	Carter de Flotteur	1	**	
400	2155113	Carter de Flotteur	1		
410	2156430	Flotteur	1		
420	2140380	Interrupteur 1004.1402	1	**	
420	2140381	Interrupteur 1004.1402	1		
O.ABB.	2522530	Carter Prise Cour. 3 Poles	1	Z	
O.ABB.	1071451	Prise 6,3MM 0,5-1,5QMM	3		
430		-- Fixation			
	1958960	--Vis à Tête Bombee 3X16	1	**	
	5814151	--Vis à Tête Bombee 3x16	1		
20-130	2080033	Adapt.Prot.Ant.Deb. 4,5M 220/240V 50HZ	1	**	
20-130	2080034	Adapt.Prot.Ant.Deb. 4,5M 220/240V 50HZ	1	**	
20-130	2080035	Adapt.Prot.Ant.Deb. 4,5M 220/240V 50HZ	1	**	
20-130	2080036	Adapt.Prot.Ant.Deb. 4,5M 220/240V 50HZ	1	**	
440-520	3232560	Protec.Anti-Debord. 4,5M 220/240V 50/60	1	**	
440-520	3232561	Protec.Anti-Debord. 4,5M 220/240V 50/60	1	**	
440-520	3232562	Protec.Anti-Debord. 4,5M 220/240V 50/60	1	**	
440-520	3359770	Protec.Anti-Debord. 4,5M 220/240 50/60	1	**	
440-520	3359771	Protec.Anti-Debord. 4,5M 220/240V 50/60	1	**	
440-520	3359772	Protec.Anti-Debord. 4,5M 220/240V 50/60	1	**	
440-520	3359773	Protec.Anti-Debord. 4,5M 220/240V 50/60	1	**	
440-520	3359774	Protec.Anti-Debord. 4,5M 220/240V 50/60	1	W	
440-520	3603880	Protec.Anti-Debord. 4,75L 220/240V 50/6	1	**	
440-520	3603881	Protec.Anti-Debord. 4,75L 220/240V 50/6	1	**	
440-520		Protec.Anti-Debord. 5L 220/240V 50/60HZ			
440-520		Protec.Anti-Debord. 5L 220/240V 50/60HZ			
440-520		Protec.Anti-Debord. 5L 220/240V 50/60HZ			
440-520		Protec.Anti-Debord. 5,25L 220/240V 50/6			
440-520		Protec.Anti-Debord. 5,25L 220/240V 50/6			
440-520		Protec.Anti-Debord. 5,5L 220/240V 50/60			
440-520		Protec.Anti-Debord. 5,5L 220/240V 50/60			
440-520		Protec.Anti-Debord. 5,5L 220/240V 50/60			
440-520	3231800	Protec.Anti-Debord. 6L 220/240V 50/60HZ	1	**	
440-520	3231801	Protec.Anti-Debord. 6L 220/240V 50/60HZ	1	**	
440-520	3231802	Protec.Anti-Debord. 6L 220/240V 50/60HZ	1	**	
440-520	3232430	Protec.Anti-Debord. 6L 220/240V 50/60HZ	1	**	
440-520	3232431	Protec.Anti-Debord. 6L 220/240V 50/60HZ	1	**	
440-520	3232432	Protec.Anti-Debord. 6L 220/240V 50/60HZ	1	**	
440-520	3232433	Protec.Anti-Debord. 6L 220/240V 50/60HZ	1	**	
440-520	3358680	Protec.Anti-Debord. 220/240V 50/60HZ 2M	1	**	
440-520	3358681	Protec.Anti-Debord. 220/240V 50/60HZ 2M	1	**	
440-520	3358682	Protec.Anti-Debord. 220/240V 50/60HZ 2M	1	**	
440-520	3358683	Protec.Anti-Debord. 220/240V 50/60HZ 2M	1	**	
440-520	3358684	Protec.Anti-Debord. 220/240V 50/60HZ 2M	1	**	
440-520	4425660	Protec.Anti-Debord. 220-240V 50/60HZ 2M	1		
450	2047511	-Ecrou-Chapeau 3/4 Z	1		
460	2047280	-Tamis	1		
470	0072041	-Rondelle Etanchéite 13X26,5X4	1		
480	3329560	-Carter	1	**	
480	3329561	-Carter	1	**	
480	3359830	-Carter	1	**	
480	3359831	-Carter	1		
490		-- Fixation			
	2029750	--Vis Tête Fraisée 4X30	1		
500	1999201	-Tuyau 1760MM	1	**	
500	2247480	-Tuyau 1760MM	1		
500	2078921	-Tuyau 4475MM	1	**	
500	2247490	-Tuyau 4475MM	1	W	
510	1999210	-Tuyau Arrivée d Eau 1900 MM	1	**	
510	3855790	-Tuyau Arrivée d Eau 1900MM	1		
510	2078930	-Tuyau Arrivée d Eau 4575MM	1	W	
510	3855800	-Tuyau Arrivée d Eau 4575MM	1	**	
510	3855801	-Tuyau Arrivée d Eau 4700MM	1		

Pos.	Référence	Désignation	SI	Qt	Hz
520	0012097	-- Fixation --Collier de Serrage 16,8-17,7		2	

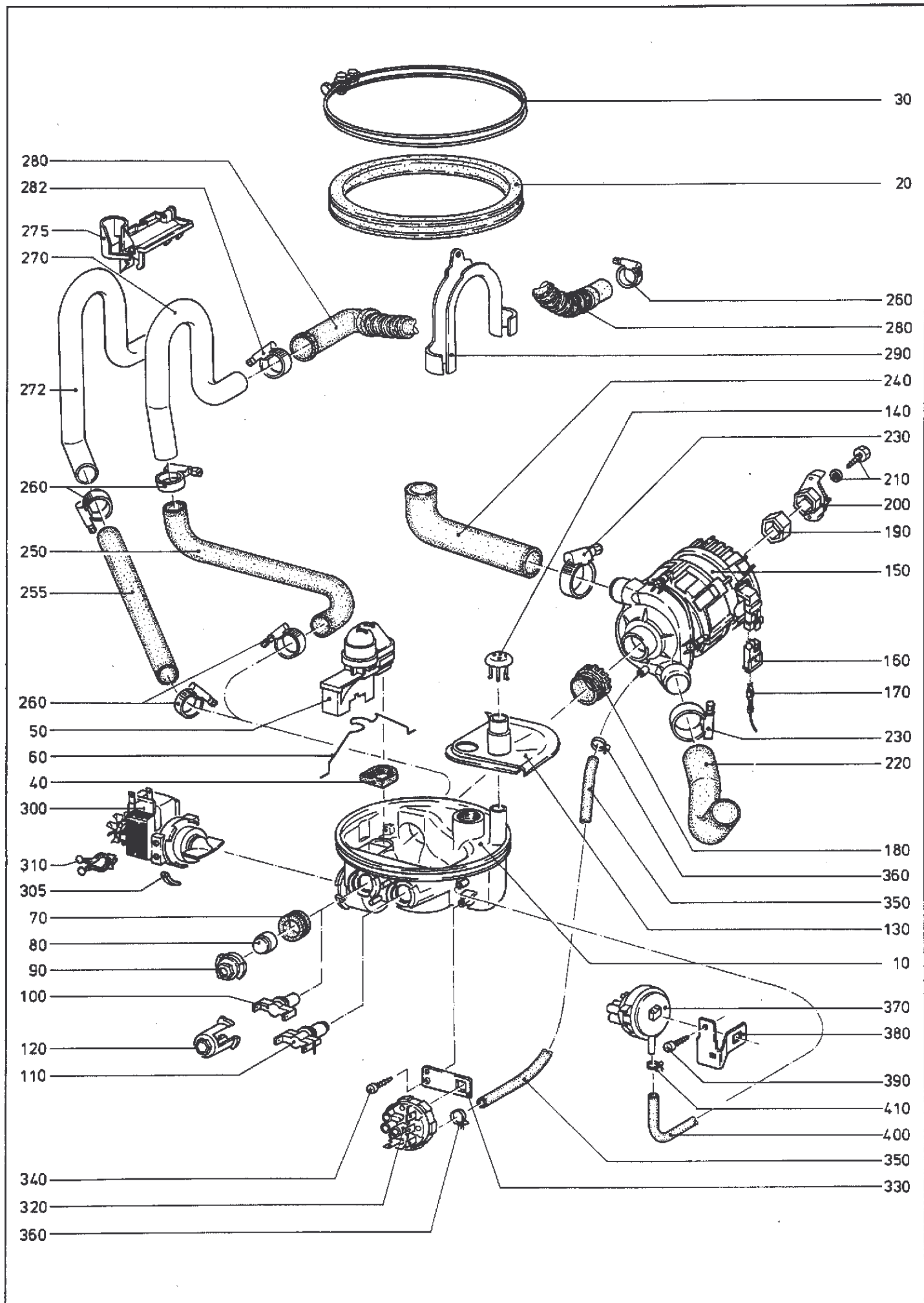


Protection anti-débordement,sans

Pos.	Référence	Désignation	SI	Qt	Hz
10-40		Electro-Vanne 5,5L 220/240V 50/60			
10-40		Electro-Vanne 5,5L 220/240V 50/60			
10-40		Electro-Vanne 5,5L 220/240V 50/60			
10-40		Electro-Vanne 5,5L 220/240V 50/60			
10-40		Electro-Vanne 5,5L 220/240V 50/60			
10-40		Electro-Vanne 5,5L 220/240V 50/60			
10-40		Electro-Vanne 5,5L 220/240V 50/60			
10-40		Electro-Vanne 5,5L 220/240V 50HZ			
390-470		Protec.Anti-Debord. 6L 220/240V 50/60HZ			
390-470		Protec.Anti-Debord. 6L 220/240V 50/60HZ			
390-470		Protec.Anti-Debord. 6L 220/240V 50/60HZ			
390-470		Protec.Anti-Debord. 6L 220/240V 50/60HZ			
390-470		Protec.Anti-Debord. 220/240V 50/60HZ 2M			
390-470		Protec.Anti-Debord. 220/240V 50/60HZ 2M			
390-470		Protec.Anti-Debord. 220/240V 50/60HZ 2M			
390-470		Protec.Anti-Debord. 220/240V 50/60HZ 2M			
390-470		Protec.Anti-Debord. 220/240V 50/60HZ 2M			
390-470	4425660	Protec.Anti-Debord. 220-240V 50/60HZ 2M	1		
10-40	2276130	Electro-Vanne 6L 220/240V 50/60	1	**	
10-40	2276131	Electro-Vanne 6L 220/240V 50/60	1	**	
10-40	2715590	Electro-Vanne 6L 220/240V 50/60HZ	1	**	
10-40	2598770	Electro-Vanne 6L 220/240V 50/60	1	**	
10-40	2598771	Electro-Vanne 6L 220/240V 50/60	1	**	
10-40	2884800	Electro-Vanne 6L 220/240V 50/60HZ	1	**	
10-40	2884801	Electro-Vanne 6L 220/240V 50HZ	1	**	
390-470	3232430	Protec.Anti-Debord. 6L 220/240V 50/60HZ	1	**	
390-470	3232431	Protec.Anti-Debord. 6L 220/240V 50/60HZ	1	**	
390-470	3232432	Protec.Anti-Debord. 6L 220/240V 50/60HZ	1	**	
390-470	3358680	Protec.Anti-Debord. 220/240V 50/60HZ 2M	1	**	
390-470	3358681	Protec.Anti-Debord. 220/240V 50/60HZ 2M	1	**	
390-470	3358682	Protec.Anti-Debord. 220/240V 50/60HZ 2M	1	**	
390-470	3358683	Protec.Anti-Debord. 220/240V 50/60HZ 2M	1	**	
390-470	3358684	Protec.Anti-Debord. 220/240V 50/60HZ 2M	1	**	
390-470	4425660	Protec.Anti-Debord. 220-240V 50/60HZ 2M	1		
20	2047510	-Ecrou-Chapeau 3/4 Z	1	**	
20	2047511	-Ecrou-Chapeau 3/4 Z	1		
30	2047280	-Tamis	1		
40	0072041	-Rondelle Etanchéite 13X26,5X4	1		
50	1493740	Rondelle Etanchéite 15X24,5X4	1		
60-70	2665350	Filtre Acier Inox	1	**	
60-70	2665351	Filtre Acier Inox	1	**	
60-70	2665352	Filtre Tamis EDST	1		
65	2635640	-Corps de Filtre Acier Inox	1	**	
65	2635641	-Corps de Filtre Acier Inox	1	**	
65	2635642	-Corps de Filtre Acier Inox	1		
70	0018084	-Rondelle 17X24X2KLINGERIT	1	**	
70	3282350	-Rondelle 17X24X2 KLINGER-SIL	1		
80	1998361	Carter	1	**	
80	1998362	Carter	1	**	
80-85	2669560	Carter	1		
85	2830240	-Etique.Auto-Coll. Plaque d Avertiss.	1		
90	2526720	Etique.Auto-Coll. Waterproof	1		
100		-- Fixation			
	2029750	--Vis Tête Fraisée 4X30	2		
110	1999201	Tuyau 1760MM	1	**	
110+120	2247480	Tuyau 1760MM	1		
110	2078921	Tuyau 4475MM	1	**	
110+120	2247490	Tuyau 4475MM	1		
120	2246520	-Anneau	1		
130	2117791	Câble de Liaison 2000MM	1		
130	2522970	Câble de Liaison 4715MM	1	W	
140	1999210	Tuyau Arrivee d Eau 1900 MM	1	**	
140	3855790	Tuyau Arrivee d Eau 1900MM	1		
140	2078930	Tuyau Arrivee d Eau 4575MM	1	W	
150		-- Fixation			
	0012097	--Collier de Serrage 16,8-17,7	2		
152	2240340	Pièce de Liaison	1		
154	3465280	Durit de Raccord.	1		
156		-- Fixation			
	0012097	Collier de Serrage 16,8-17,7	2		

Pos.	Référence	Désignation	SI	Qt	Hz
160	1644050	Coiffe	1		
170		-- Fixation			
	1709830	--Collier de Serrage 11,6-12,2	1		
180	2858790	Rondelle de Ferm. Partie Inférieure	1	**	
180	2858791	Rondelle de Ferm. en bas	1		
190	2858780	Joint	1	**	
190	2858781	Joint	1		
200	2925970	Rondelle de Ferm. Partie Supérieure	1		
210		-- Fixation			
	0026393	--Ecrou Six Pans M8	1		
220	1145340	Contre Poids	1		
225	3475320	Contre Poids	1		
230		-- Fixation			
	3027030	--Boulon à Tête Bom. M6X12	1		
240	2245510	Arrivée d Eau	1	**	
240	2245511	Arrivée d Eau	1	**	
240	2245512	Arrivée d Eau	1	**	
240	2245513	Arrivée d Eau	1	**	
240	2245514	Arrivée d Eau	1	**	
240	2245515	Arrivée d Eau	1	**	
240	2245516	Arrivée d Eau	1	**	
240	3502440	Arrivée d Eau	1	**	
240	3502441	Arrivée d Eau	1	**	
240	3556330	Arrivée d Eau	1	**	
240-280	2395520	Arrivée d Eau	1	**	
240-280	2395521	Arrivée d Eau	1	**	
240-280	2395522	Arrivée d Eau	1	**	
240-280	2395523	Arrivée d Eau	1	**	
240-280	2395524	Arrivée d Eau	1	**	
240-280	2395525	Arrivée d Eau	1	**	
240-280	2395526	Arrivée d Eau	1	**	
240-280	2395527	Arrivée d Eau	1	**	
250	1584880	-Joint Circulaire	1		
260	1584870	-Raccord à Vis	1	**	
260	4112220	-Raccord à Vis	1	**	
260	4112221	-Raccord à Vis Arrivée d Eau	1		
270	1072640	-Joint Circulaire	1		
280	1632260	-Vis de Prise d Air	1	**	
280	1632261	-Vis de Prise d Air	1	**	
280	1632262	-Vis de Prise d Air	1		
290	3015470	Durit de Raccord.	1		
300		-- Fixation			
	0012097	--Collier de Serrage 16,8-17,7	2		
310	2155110	Carter de Flotteur	1	**	
310	2155111	Carter de Flotteur	1	**	
310	2155112	Carter de Flotteur	1	**	
310	2155113	Carter de Flotteur	1		
320	2156430	Flotteur	1		
330	2140380	Interrupteur 1004.1402	1	**	
330	2140381	Interrupteur 1004.1402	1		
O.ABB.	2522530	Carter Prise Cour. 3 Poles	1	Z	
O.ABB.	1071451	Prise 6,3MM 0,5-1,5QMM	3		
340		-- Fixation			
	1958960	--Vis à Tête Bombée 3X16	1	**	
	5814151	--Vis à Tête Bombée 3x16	1		
350	2152530	Aération	1		
360	3025130	Recipient Collec.	1	**	
360	3532470	Recipient Collec.	1	**	
360	3604010	Recipient Collec.	1		
370		-- Fixation			
	2238080	--Vis Parker 4,2X9,5	4		
380	2318540	Pied 75MM	4		
390-470	3603880	Protec.Anti-Debord. 4,75L 220/240V 50/6	1	**	
390-470	3603881	Protec.Anti-Debord. 4,75L 220/240V 50/6	1	**	
390-470		Protec.Anti-Debord. 5L 220/240V 50/60HZ			
390-470		Protec.Anti-Debord. 5L 220/240V 50/60HZ			
390-470		Protec.Anti-Debord. 5L 220/240V 50/60HZ			
390-470		Protec.Anti-Debord. 5,25L 220/240V 50/6			
390-470		Protec.Anti-Debord. 5,25L 220/240V 50/6			
390-470		Protec.Anti-Debord. 5,5L 220/240V 50/60			
390-470		Protec.Anti-Debord. 5,5L 220/240V 50/60			
390-470		Protec.Anti-Debord. 5,5L 220/240V 50/60			

Pos.	Référence	Désignation	Sl	Qt	Hz
390-470	3231800	Protec.Anti-Debord. 6L 220/240V 50/60HZ	1	**	
390-470	3231801	Protec.Anti-Debord. 6L 220/240V 50/60HZ	1	**	
390-470	3231802	Protec.Anti-Debord. 6L 220/240V 50/60HZ	1	**	
390-470	3232430	Protec.Anti-Debord. 6L 220/240V 50/60HZ	1	**	
390-470	3232431	Protec.Anti-Debord. 6L 220/240V 50/60HZ	1	**	
390-470	3232432	Protec.Anti-Debord. 6L 220/240V 50/60HZ	1	**	
390-470	3232433	Protec.Anti-Debord. 6L 220/240V 50/60HZ	1	**	
390-470	3358680	Protec.Anti-Debord. 220/240V 50/60HZ 2M	1	**	
390-470	3358681	Protec.Anti-Debord. 220/240V 50/60HZ 2M	1	**	
390-470	3358682	Protec.Anti-Debord. 220/240V 50/60HZ 2M	1	**	
390-470	3358683	Protec.Anti-Debord. 220/240V 50/60HZ 2M	1	**	
390-470	3358684	Protec.Anti-Debord. 220/240V 50/60HZ 2M	1	**	
390-470	4425660	Protec.Anti-Debord. 220-240V 50/60HZ 2M	1		
400	2047511	-Ecrou-Chapeau 3/4 Z	1		
410	2047280	-Tamis	1		
420	0072041	-Rondelle Etanchéite 13X26,5X4	1		
430	3329560	-Carter	1	**	
430	3329561	-Carter	1	**	
430	3359830	-Carter	1	**	
430	3359831	-Carter	1		
440		-- Fixation			
	2029750	--Vis Tête Fraisée 4X30	2		
450	1999201	-Tuyau 1760MM	1	**	
450	2247480	-Tuyau 1760MM	1		
450	2078921	-Tuyau 4475MM	1	**	
450	2247490	-Tuyau 4475MM	1	W	
460	1999210	-Tuyau Arrivee d Eau 1900 MM	1	**	
460	3855790	-Tuyau Arrivee d Eau 1900MM	1		
460	2078930	-Tuyau Arrivee d Eau 4575MM	1	**	
460	3855800	-Tuyau Arrivee d Eau 4575MM	1	**	
460	3855801	-Tuyau Arrivee d Eau 4700MM	1	W	
470		-- Fixation			
	0012097	--Collier de Serrage 16,8-17,7	2		

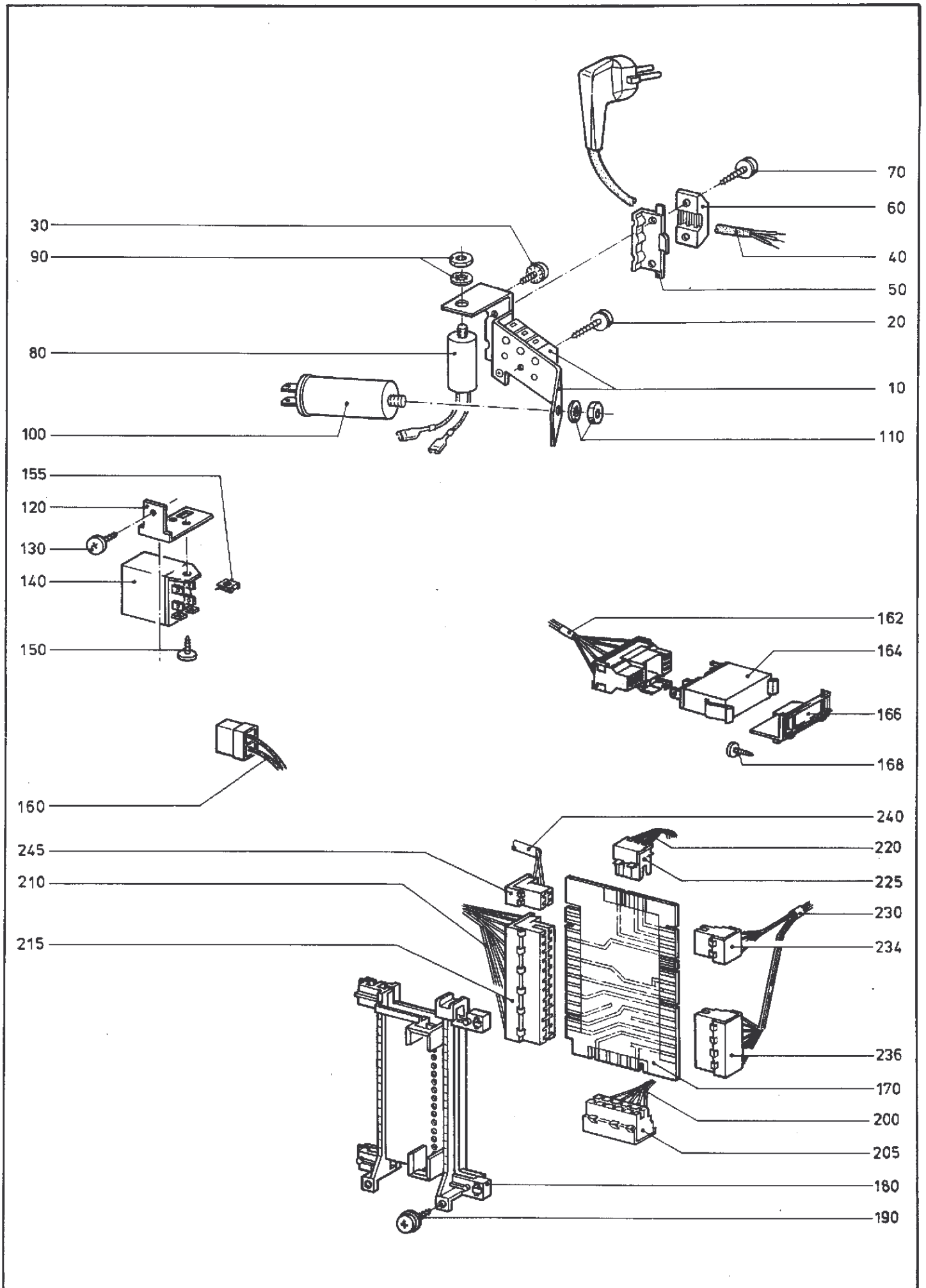


Pompe,bac collecteur,durit,piece

Pos.	Référence	Désignation	SI	Qt	Hz
		Jusqu au No Série 15180020			
10	2157760	Bac Collecteur	1	**	
10	2157761	Bac Collecteur	1	**	
10	2157762	Bac Collecteur	1	**	
10	3372060	Bac Collecteur	1	**	
10	3372061	Bac Collecteur Fermeture Central	1	**	
10	3372062	Bac Collecteur Fermeture Central	1	**	
10	3372063	Bac Collecteur Fermeture Central	1	**	
10-60	2397070	Bac Collecteur	1	**	
10-60	2397071	Bac Collecteur Fermetur.A Baionnett	1	**	
10-60	2397072	Bac Collecteur Fermetur.A Baionnett	1	**	
10-60	2397073	Bac Collecteur Fermeture Central	1	**	
10-60	2397074	Bac Collecteur Fermeture Central	1	**	
10-60	2397075	Bac Collecteur Fermeture Central	1	**	
10-60	2397076	Bac Collecteur	1		
		A partir du No Sér. 15180021			
10-60	3171640	Bac Collecteur	1	**	
10-60	3438470	Bac Collecteur	1	**	
10-60	3438471	Bac Collecteur	1	**	
10-60	3438472	Bac Collecteur	1	**	
10-60	3438473	Bac Collecteur Fermeture Central	1		
20	0930012	-Joint Circulaire	1	**	
20	3291580	-Joint Circulaire	1	**	
20	4461330	-Joint Circulaire	1	**	
20	5013031	-Joint Circulaire	1	**	
20	5013030	-Joint Circulaire	1		
30	1812790	-Collier de Serrage 247DRM	1	**	
30	1812791	-Collier de Serrage 247DRM	1	**	
30	4297560	-Collier de Serrage 247DRM	1	**	
30	4734810	-Collier de Serrage DRM247	1		
40	2155150	-Joint	1		
50	2157750	-Soupape Anti-Retour	1	**	
50	2157751	-Soupape Anti-Retour	1	**	
50	3149410	-Soupape Anti-Retour	1	**	
50	3149411	-Soupape Anti-Retour	1	**	
50	3149412	-Soupape Anti-Retour	1		
60		-- Fixation			
	2233580	--Etrier de Serrage	1		
70	1029890	Joint	2		
80		Bouchon			
90		Fixation			
100	2346900	Thermostat 54/46GRD C	1	**	
100	2346901	Thermostat 54/46 GRAD C	1	**	
100	2397040	Thermostat 54/46GRD C	1		
110	2519110	Thermostat 44/36 66/58GRD C	1	**	
110	2493610	Thermostat 44/36 66/58GRD C	1	**	
110	2493611	Thermostat 44/36 66/58 GRAD C	1	**	
110	2521740	Thermostat 44/36 68/58GRD C	1	**	
110	2737460	Thermostat 44/36 66/58GRD C	1		
110	2519100	Thermostat 44/36 68/60GRD C	1	**	
110	2521770	Thermostat 44/36 68/60GRD C	1	**	
110	2493640	Thermostat 44/36 68/60GRD C	1	**	
110	2493641	Thermostat 44/36 68/60 GRAD C	1	**	
110	2737470	Thermostat 44/36 68/60GRD C	1	W	
110	3059860	Régulateur de Temp. 36/44 63/71 GRAD C	1	**	
110	3060320	Régulateur de Temp. 36/44 63/71 GRAD C	1	**	
110	3060470	Régulateur de Temp. 36/44 63/71 GRAD C	1	**	
110	3060471	Régulateur de Temp. 36/44 63/71 GRAD C	1	**	
110	3088600	Régulateur de Temp. 36/44 63/71 GRAD C	1	W	
110	2914760	Régulateur de Temp. 44/36 64/56 GRAD C	1	**	
110	2914761	Régulateur de Temp. 44/36 64/56 GRAD C	1	**	
110	2914820	Régulateur de Temp. 44/36 64/56 GRAD C	1	**	
110	2914821	Régulateur de Temp. 44/36 64/56 GRAD C	1	**	
110	2968840	Régulateur de Temp. 44/36 64/56 GRAD C	1	**	
110	2968841	Régulateur de Temp. 44/36 64/56 GRAD C	1	**	
120		-- Fixation			
		--Coiffe 19MM			
	1029911	--Coiffe 15MM	2		
130	2154490	Protèction	1	**	

Pos.	Référence	Désignation	Sl	Qt	Hz
130	2154491	Protèction	1	**	
130	2154492	Protèction	1	**	
130	2154493	Protèction	1	**	
130	2154494	Protèction	1	**	
130	2154495	Protèction	1		
140	2157740	Capot	1		
150	2751760	Pompe de Circul. MPE10-62/2 220/240V	1	**	
150	1830535	Pompe de Circul. MPE10-62/2 220/240V	1	**	
150	2600150	Pompe de Circul. MPE10-62/2 220/240V	1	**	
150	2600151	Pompe de Circul. MPE10-62/2 220/240V	1	**	
150	3089640	Pompe de Circul. MPE10-62/2 220/240V	1	**	
150	3467770	Pompe de Circul. MPE10-62/2 220/240V	1	**	
150	2286720	Pompe de Circul. MPE10-62/2 220/240V	1	**	
150	2286721	Pompe de Circul. MPE10-62/2 220/240V	1		
		AB FABR.-INDEX 13/			
150	3585720	Pompe de Circul. MPE15-62/2 220/240V	1	**	
150	3710420	Pompe de Circul. MPE15-62/2 220/240V	1	**	
150	3710421	Pompe de Circul. MPE15-62/2 220/240V	1	Z	
(200)	3684730	Support Moteur	1		
		A partir du No Sér. 14/.....			
150	3710420	Pompe de Circul. MPE15-62/2 220/240V	1	**	
150	3710421	Pompe de Circul. MPE15-62/2 220/240V	1		
160	1812130	Carter Prise Cour. 3 Poles	1		
170	1071451	Prise 6,3MM 0,5-1,5QMM	3		
180	1780980	Joint	1		
190	1073180	Anneau Amortisseur	1		
200	1073191	Support	1	**	
200	1073192	Support	1		
		A partir du No Sér. 14/.....			
(200)	3684730	Support Moteur	1		
210		-- Fixation			
	0010179	--Rondelle DIN 125 5,3 HOSTALEN	1		
	0012954	--Vis Parker 5,5X19	1		
220	2245650	Durit de Raccord.	1	**	
220	2245651	Durit de Raccord.	1	**	
220	2245652	Durit de Raccord.	1		
230		-- Fixation			
	0091243	--Collier de Sèrrage SGL 32-50	2		
240	2240330	Durit de Raccord.	1	**	
240	2240331	Durit de Raccord.	1	**	
240	2240332	Durit de Raccord.	1		
230		-- Fixation			
	0091243	--Collier de Sèrrage SGL 32-50	2		
		Jusqu au No Série 8581633			
250	2245660	Durit de Raccord.	1		
		A partir du No Sér. 8581634			
255	2638910	Durit de Raccord. 180MM	1	**	
255	2638911	Durit de Raccord.	1	**	
260		-- Fixation			
	1627500	--Collier de Sèrrage SGL 20-32	2	**	
	1627501	--Collier de Sèrrage 19-31	2		
		Jusqu au No Série 8581633			
270	2153230	Vidange	1		
		A partir du No Sér. 8581634			
272	2639130	Vidange	1	**	
272	2639131	Vidange	1		
		A partir du No Sér. 8581634			
275	2813260	Fixation	1		
280	2634250	Tuyau de Vidange 1,5M	1	**	
280	2634251	Tuyau de Vidange 1,5M	1	**	
280	2244180	Tuyau de Vidange 1,5M	1	**	
280	2244181	Tuyau de Vidange 1,5M	1	**	
280	2244182	Tuyau de Vidange 1,5M	1	W	
280	2639161	Tuyau de Vidange 2,25M	1	**	
280	2639162	Tuyau de Vidange 2,25M	1	**	
280	2244210	Tuyau de Vidange 2,25M	1	**	
280	2244211	Tuyau de Vidange 2,25M	1	**	
280	2244212	Tuyau de Vidange 2,25M	1	W	
		-- Fixation			
282	2832060	--Collier de Sèrrage SM9 B29	1		
260	1627500	--Collier de Sèrrage SGL 20-32	1	**	
260	1627501	Collier de Sèrrage 19-31	1		

Pos.	Référence	Désignation	Sl	Qt	Hz
290	1545810	Coude	1		
300+305	2289520	Pompe de Vidange BE20 B2-001 220/240V	1	**	
300+305	2289521	Pompe de Vidange BE20 B2-001 220/240V	1	**	
300+305	2289522	Pompe de Vidange BE20 B2-001 220/240V	1	**	
300+305	2289523	Pompe de Vidange BE20 B2-001 220/240V	1	**	
300+305	2289524	Pompe de Vidange BE20 B2-001 220/240V	1	**	
300+305	2289525	Pompe de Vidange BE20 B2-001 220/240V	1	**	
300+305	2289526	Pompe de Vidange BE20 B2-001 220/240V	1	**	
300+305	2289527	Pompe de Vidange BE20 B2-055 220/240V	1	**	
300-310	2641560	Pompe de Vidange BE20 B2-001 220/240V	1	**	
300-310	2641561	Pompe de Vidange BE20 B2-001 220/240V	1	**	
300-310	2641562	Pompe de Vidange BE20 B2-001 220/240V	1	**	
300-310		Pompe de Vidange BE20 B2-001 220/240V			
300-310		Pompe de Vidange BE20 B2-001 220/240V			
300-310	2641565	Pompe de Vidange BE20 B2-001 220/240V	1	**	
300-310	2641566	Pompe de Vidange BE20 B2-001 220/240V	1	**	
300-310	2641567	Pompe de Vidange BE20 B2-055 220/240V	1		
305	2317890	-Sécurité	1		
310	2635020	-Support Câble	1	**	
310	2666950	-Support Câble	1		
320	1891860	Inter.de Niveau 1500/700	1	**	
320	1891861	Inter.de Niveau 1500/700	1	**	
320	1891862	Inter.de Niveau 1500/700	1	**	
320	1891863	Inter.de Niveau 1500/700	1	**	
320	1891864	Inter.de Niveau 1500/700	1	A	
		SANS CABLAGE PAR CONNECTEUR			
320	2394450	Inter.de Niveau 1500/700	1	**	
320	2394451	Inter.de Niveau 1500/700	1	**	
320	2394452	Inter.de Niveau 1500/700	1	**	
320	2638710	Inter.de Niveau 1500/700	1	**	
320	2638711	Inter.de Niveau 1500/700	1	**	
320	2638712	Inter.de Niveau 1500/700	1	**	
320	2638713	Inter.de Niveau 1500/700	1	A	
		AVEC CABLAGE PAR CONNECTEUR			
330	2119250	Support Equerre	1	**	
330	2119251	Support Equerre	1	**	
330	2119252	Support Equerre	1		
340		-- Fixation			
	0071262	--Vis à Fente 3,9X9,5	1		
350	2119260	Tuyau	1		
360		-- Fixation			
	0087059	--Collier de Serrage 15-16	1		
370	2140550	Inter.de Niveau 110/80	1	**	
370	2140551	Inter.de Niveau 110/80	1	A	
		SANS CABLAGE PAR CONNECTEUR			
370	2394470	Inter.de Niveau 110/80	1	**	
370	2394471	Inter.de Niveau 108/80	1	**	
370	2394472	Inter.de Niveau 108/80	1	**	
370	2496080	Inter.de Niveau 110/80	1	**	
370	2496081	Inter.de Niveau 108/80	1	**	
370	2496082	Inter.de Niveau 108/80	1	A	
		AVEC CABLAGE PAR CONNECTEUR			
380	2119221	Support Equerre	1		
390		-- Fixation			
	2373590	--Vis Parker 3,9X9,5	1		
400	2119240	Tuyau	1	**	
400	2119241	Tuyau	1	**	
400	2119242	Durit de Raccord.	1		
410		-- Fixation			
	1249890	--Collier de Serrage 8,3-8.8	2		



Alimentation électrique,el.distr

Pos.	Référence	Désignation	SI	Qt	Hz
10-20	2495160	Barette de Connex.	1		
30		-- Fixation			
	1229880	--Vis Parker B4,2X9,5	1		
40	1027251	Cordon d Alimen. H05VV-F 3G 1,5	1	**	
40	1131870	Cordon d Alimen. H05VV-F 3G 1,5	1	**	
40	1548400	Cordon d Alimen. H05VV-F 3G 1,5	1	**	
40	1398690	Cordon d Alimen. H05VV-F 3G 1,5	1	**	
40	1398692	Cordon d Alimen. H05VV-F 3G 1,5x2800	1		
50	1053500	Support	1		
60	0011068	Support Câble	1		
70		-- Fixation			
	0063084	--Vis Parker 3,9X25	2		
80	1130200	Condens.Anti-Para. 0,24UF+2X0,015UF	1	**	
80	1130210	Condens.Anti-Para. 0,5UF+2X0,015UF	1	**	
80	1130211	Condens.Anti-Para. 0,5UF+2X0,015UF	1		
90		-- Fixation			
	0026394	--Rondelle Eventail DIN6798 J8,4	1		
	0010234	--Ecrou Six Pans BM8	1	**	
	0028989	--Ecrou Six Pans DIN 936 M8	1		
100	2598240	Condensateur 10UF 400V	1	**	
100	2598241	Condensateur 10UF 400V	1	**	
100	1793510	Condensateur 10UF 430V	1	**	
100	1956970	Condensateur 10UF 400V	1	**	
100	1956971	Condensateur 10UF 400V	1	**	
100	1663720	Condensateur 10UF 400V	1	**	
100	1802120	Condensateur 10UF 400V	1	**	
100	1802121	Condensateur 10UF 400V	1		
		AB FABRIK.-INDEX 13/			
100	3595890	Condensateur 5UF 400V	1	**	
100	3595900	Condensateur 5UF 400V	1	**	
100	3895060	Condensateur 5UF 400V	1	**	
100	3595950	Condensateur 5UF 400V	1	**	
100	3595891	Condensateur 5UF 400V	1	**	
100	3595901	Condensateur 5UF 400V	1	**	
100	3895061	Condensateur 5UF 400V	1	**	
100	3595951	Condensateur 5UF 400V - Kennblatt	1		
110		-- Fixation			
	0026394	--Rondelle Eventail DIN6798 J8,4	1		
	0026393	--Ecrou Six Pans M8	1		
120	2157520	Tole Support	1		
130		-- Fixation			
	0037989	--Vis Parker 3,9X9,5	1		
140	1418781	Relais 220V/50HZ 2S	1	**	
140	1418782	Relais 220V/50HZ 2S	1		
		-- Fixation			
150	0028308	--Vis Parker 4,2X9,5	1		
155	1144550	--Ecrou B4,2	1		
160		Toron			
160	2352601	Toron	1	**	
160	2352590	Toron	1	**	
160	2352591	Toron	1	**	
160	2318570	Toron	1	**	
160	2318571	Toron	1	**	
(160)	2352620	Toron	1	**	
(160)	2352621	Toron	1	**	
(160)	2352610	Toron	1	**	
(160)	2352611	Toron	1	**	
(160)	2351750	Toron	1	**	
(160)	2351751	Toron	1	**	
(160)	3522050	Toron	1	**	
(160)	2496480	Toron	1	**	
(160)	2496481	Toron	1		
162-168	3351710	Adapt.Tres B.Press. 220/240V 50HZ	1		
162	3346040	-Toron	1		
164	3347550	-Relais 0430 26 070233	1		
166	3348790	-Support	1		
168		-- Fixation			
	0069850	--Vis Parker 3,9X9,5	1		
		Jusqu'au No Série 8583201			

Pos.	Référence	Désignation	Sl	Qt	Hz
170	2393380	Distributeur A partir du No Sér. 8583292	1		
170	2736780	Distributeur	1	**	
170	3031170	Distributeur	1	**	
170	3031171	Distributeur	1	**	
170	3787210	Distributeur	1	**	
170	3787211	Distributeur	1	**	
170	3031172	Distributeur	1		
O.ABB.	3712610	-Sac	1		
180	2244010	Fixation	1		
190		-- Fixation			
	0046556	--Vis Parker 3,9X9,5	2		
200-205	3565160	Toron	1	**	
200-205	3565161	Toron	1	**	
200-205	3565162	Toron	1	**	
200-205	2352480	Toron	1	**	
200-205	2352481	Toron	1	**	
200-205	2352482	Toron	1	**	
200-205	2352470	Toron	1	**	
200-205	2352471	Toron	1	**	
200-205	2352472	Toron	1	**	
200-205	2351690	Toron	1	**	
200-205	2351691	Toron	1	**	
200-205	2351692	Toron	1		
205	2300900	-Carter Prise Cour. 5 Poles Jusqu au No Série 8583291	1		
210-215	2352500	Toron	1	**	
210-215	2352490	Toron	1	**	
210-215	2351700	Toron	1	**	
210-215	2352520	Toron	1	**	
210-215	2352510	Toron	1	**	
210-215	2351710	Toron	1	**	
210-215	2496510	Toron	1		
215	2394070	-Carter Prise Cour. 12 Poles A partir du No Sér. 8583292	1		
210-215	2741260	Toron	1	**	
210-215	2741330	Toron	1	**	
210-215	2741170	Toron	1	**	
210-215	2741240	Toron	1	**	
210-215	2741280	Toron	1	**	
210-215	2740240	Toron	1	**	
210-215	2781620	Toron	1	**	
210-215	3040070	Toron	1	**	
210-215	3040071	Toron	1	**	
210-215	3040072	Toron	1	**	
210-215	3040080	Toron	1	**	
210-215	3040081	Toron	1	**	
210-215	3040082	Toron	1	**	
210-215	3565170	Toron	1	**	
210-215	3565171	Toron	1	**	
210-215	3565172	Toron	1	**	
210-215	3039990	Toron	1	**	
210-215	3039991	Toron	1	**	
210-215	3039992	Toron	1	**	
210-215	4026630	Toron	1	**	
210-215	3087670	Toron	1	**	
210-215	3087671	Toron	1	**	
210-215	3087672	Toron	1		
215	2394070	-Carter Prise Cour. 12 Poles	1	**	
215	2346790	-Carter Prise Cour. 12 Poles	1		
220-225	2352540	Toron	1	**	
220-225	2352530	Toron	1	**	
220-225	2351720	Toron	1	**	
220-225	3040100	Toron	1	**	
220-225	3040101	Toron	1	**	
220-225	3040110	Toron	1	**	
220-225	3040111	Toron	1	**	
220-225	3565190	Toron	1	**	
220-225	3565191	Toron	1	**	
220-225	3040020	Toron	1	**	
220-225	3040021	Toron	1	**	
220-225	4026640	Toron	1	**	

Pos.	Référence	Désignation	Sl	Qt	Hz
220-225	3087680	Toron	1	**	
220-225	3087681	Toron	1		
225	2346770	-Carter Prise Cour. 4 Poles	1		
230-236	2352831	Toron	1	**	
230-236	2352841	Toron	1	**	
230-236	2351861	Toron	1	**	
230-236	3039960	Toron	1	**	
230-236	3039961	Toron	1	**	
230-236	3039970	Toron	1	**	
230-236	3039971	Toron	1	**	
230-236	3039940	Toron	1	**	
230-236	3039941	Toron	1	**	
230-236	3087820	Toron	1	**	
230-236	3087821	Toron	1	A	
POUR TABLEAU DE COMMANDE					
234	2300890	-Carter Prise Cour. 4 Poles	1		
236	2346780	-Carter Prise Cour. 8 Poles	1		
240	2117791	Câble de Liaison 2000MM	1		
240	2522970	Câble de Liaison 4715MM	1	W	
245	2223630	-Carter Prise Cour. 2 Poles	1		
(245)	3438170	-Câble de Liaison 2 Poles	1		
O.ABB.	2352870	Fil de Masse	1	**	
O.ABB.	2352880	Fil de Masse	1	**	
O.ABB.	2322190	Fil de Masse	1		