



Schalt-Schritt	Funktion	Zeit
1	A	30"
2	*SP	T
3	SP	T
4	SP	T
5	A	T
6	A	T
7	*SP	30"
8	*SP	T
9	*SP	T
10	*SP	T
11	SP	T
12	A	T
13	A	30"
14	A	30"
15	*SP	T
16	*SP	T
17	*SP	T
18	A	T
19	A	30"
20	*SP	T
21	*SP	T
22	*SP	T
23	SP	TH1-30"
24	SP	TH1-30"
25	SP	TH1-30"
26	*SP	T
27	A	T
28	A	30"
29	A	30"
30	E	T
31	*SP	T
32	*SP	T
33	SP	T
34	SP	T
35	SP	T
36	A	30"
37	*SP	30"
38	E	T
39	*SP	T
40	*SP	TH2-30"
41	*SP	TH2-30"
42	*SP	TH2-30"
43	*SP	TH3-30"
44	*SP	TH3-30"
45	*SP	T
46	E	30"
47	E	30"
48	E	30"
49	E	30"
50	*SP	T
51	H	30"
52	H	30"
53	H	30"
54	E	30"
55	E	30"
56	A	30"
57	A	30"
58	A	30"
59	A	30"
60	A	30"

Strampfad	P1	P2	P3	P4	P5	P6	P7	P8	P9
36									
Ablauf 2. Zwischenspülen Ablauf									
26									
YS0/YS1 Dosieren Spülen									
21									
Heizen Trocknen									
14									
Wassereinfl. Reg. TH1 - TH3 SM									
9									
TH2 TH1 / TH2									
16									
EK Betriebsanzeige									
27									
Wassereinfl. Aussp. Blockkontakt A/E Spülen									
30									
Wassereinfl. Wassereinfl. + 60" Gebälse									

Strampfad	P1	P2	P3	P4	P5	P6	P7	P8	P9
1									
4									
8									
9									
11									

Wahlschalterkontakte

Strampfad

= Verzugsleistung

04	SS 47,48,52 u. 55; P4H u. C entf. P4B hinzu	2/2593	9.4.87
03	SS18 P4H hinzu; SS31 P4C entfernt; SS52 P4C hinzu		18.02.87
02	Zeilen geändert		
01	SS31; P4B hinzu; P4B entfernt		18.12.86
00	P4H in Schritt 47, 48, 51, 55 nachgetragen		17.09.86
And-Sid	Anderung	And.-Nr.	Datum

**Miele**

Schließungsschema

G579, G582, G582SC

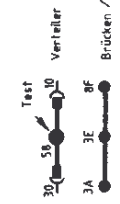
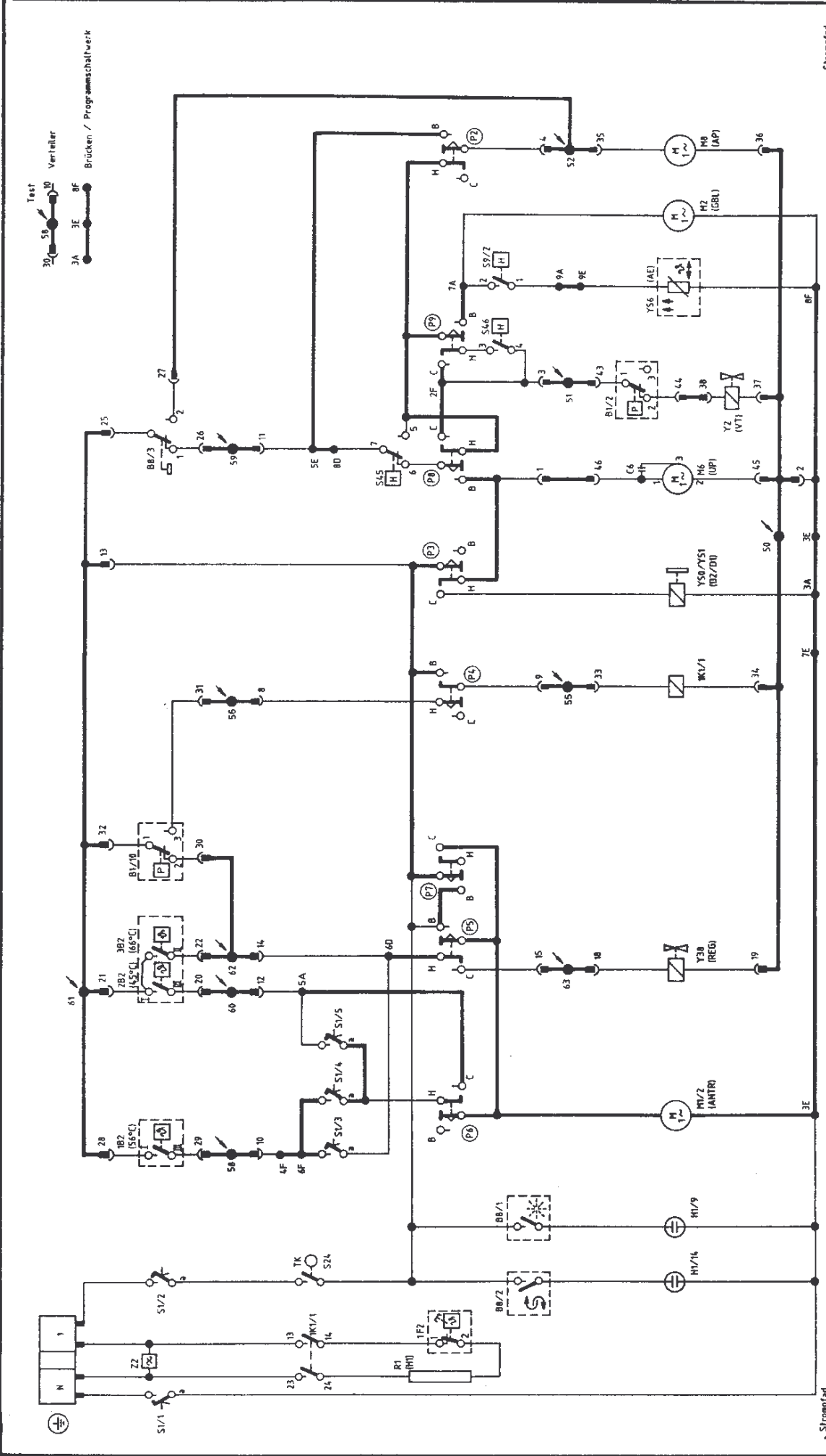
Werk Bielerfeld

Schaltwerk Typ 06.79.005

Kennzeichen

G582/2870/00-00

And.-Sid



RD 31011/07

<b>Miele</b> Werk Bielefeld		Schaltplan <b>G579, G582</b>		Datum: 19.01.87 Gezeichnet: <i>[Signature]</i> Geprüft: <i>[Signature]</i> Kennzeichen: <i>[Signature]</i>
Hierzu gehört: Schließungschema: G582/2870/00-00 And.-Std.: Typ. 88 317005 Schaltwerk: 2386250 T.-Nr.: 2353010 Teil-Nr.: 2353010 And.-Std.: 07		Stromzufuhr 1 2 3 4 5 6 7 8 9 10 11 12 13 14 15 16 17 18 19 20 21 22 23 24 25 26 27 28 29 30 31 32 33 34 35 36 37 38		Stromzufuhr 38 37 36 35 34 33 32 31 30 29 28 27 26 25 24 23 22 21 20 19 18 17 16 15 14 13 12 11 10 9 8 7 6 5 4 3 2 1
06 Programmkontroll PL geändert 2/3393 24.87	05 Zeichnungen des Leitwerk Netz (26-42) u. zichen Darstellung d. Schaltpl. geändert 5.3.87	04 Änderung im Schließungschema 18.2.87	03 Thermostat Aufbau geändert 2.2.87	01-02 Änderungen im Schließungschema Änderung And.-Nr. Datum 07 Str-PAK 16/17 Anschl. f. BV/10 geändert 2/4052 28.1.88 Änderung And.-Nr. Datum 07 Str-PAK 16/17 Anschl. f. BV/10 geändert 2/4052 28.1.88 Änderung And.-Nr. Datum 07 Str-PAK 16/17 Anschl. f. BV/10 geändert 2/4052 28.1.88 Änderung And.-Nr. Datum

-Kalt  
-Universal plus  
-Universal  
-Fein  
-Spaß

Charakter-Symbol	Funktion	Zeit	P1	P2	P3	P4	P5	P6	P7	P8	P9
1	A	30"									
2	SPI	30"									
3	SPI	30"									
4	SPI	30"									
5	A	30"									
6	A	30"									
7	A-SPI	30"									
8	SPI	30"									
9	SPI-H	30"									
10	SPI-H	30"									
11	SPI-H	30"									
12	A	30"									
13	A	30"									
14	SPI	30"									
15	SPI	30"									
16	SPI	30"									
17	SPI	30"									
18	A-SPI	30"									
19	A-SPI	30"									
20	E	30"									
21	SPI	30"									
22	SPI-H	30"									
23	SPI-H	30"									
24	SPI-H	30"									
25	SPI	30"									
26	SPI	30"									
27	SPI	30"									
28	A-SPI	30"									
29	E	30"									
30	E	30"									
31	SPI	30"									
32	SPI	30"									
33	SPI	30"									
34	SPI	30"									
35	SPI	30"									
36	A	30"									
37	A	30"									
38	E	30"									
39	SPI	30"									
40	SPI	30"									
41	SPI-H	30"									
42	SPI-H	30"									
43	SPI-H	30"									
44	SPI-H	30"									
45	SPI-H	30"									
46	E	30"									
47	E	30"									
48	E	30"									
49	E	30"									
50	E	30"									
51	E	30"									
52	E	30"									
53	E	30"									
54	E	30"									
55	E	30"									
56	E	30"									
57	E	30"									
58	E	30"									
59	E	30"									
60	E	30"									

**Wahlschalterkontakte**

Strömtpfad	1	4	8	9	11
Programm	SI	S2	S3	S4	S5
Kalt					
VOE 0					
Universal plus 65°C					
Universal plus 55°C					
Universal 65°C					
Universal 55°C					
Spaß 1/2 65°C					
Spaß 1/2 55°C					
Fein 45°C					

Strömtpfad	P1	P2	P3	P4	P5	P6	P7	P8	P9
P1									
P2									
P3									
P4									
P5									
P6									
P7									
P8									
P9									

▶ = Vorzugsausstattung

05	SC Bez hieraus		
04	SS 47, 48, 52 u. 55, P4H u. C entf. P48 hinzu	2/3593	28.1.88
03	SS1B P4H hinzu, SS51 P4C entfällt, SS52 P4C hinzu		9.6.87
	Zeilen geändert		18.02.87
02	SS31 P8H hinzu, P08 entfällt		19.12.86
01	P4H in Schritt 47, 49, 51, 55 nachgetragen		17.10.86
And-Std	Anderung	And-Std	Datum
			03.07.1986

**Miele**  
Werk Bielefeld

Schließungsschema  
**G579/G582**

Skaltwerk: Typ 88 719 005

Datum	03.07.1986
Gezeichnet	W. Lehmann
Geprüft	
Kennzeichen	G582/2870/00-00
Apr 57d	05



Schalt-Schritt	Funktion	Zeit	Wahlschalterkontakte																	
			P1	P2	P3	P4	P5	P6	P7	P8	P9									
1	A	30"																		
2	A-SPI	30"																		
3	E	T																		
4	E-SPI	T																		
5	A	T																		
6	A-SPI	30"																		
7	E	T																		
8	E-SPI	T																		
9	A	T																		
10	A-SPI	30"																		
11	E	T																		
12	E-SPI	T																		
13	A	T																		
14	A-SPI	30"																		
15	E	T																		
16	E-SPI	T																		
17	A	T																		
18	A-SPI	30"																		
19	E	T																		
20	E-SPI	T																		
21	A	T																		
22	A-SPI	30"																		
23	E	T																		
24	E-SPI	T																		
25	A	T																		
26	A-SPI	30"																		
27	E	T																		
28	E-SPI	T																		
29	A	T																		
30	A-SPI	30"																		
31	E	T																		
32	E-SPI	T																		
33	A	T																		
34	A-SPI	30"																		
35	E	T																		
36	E-SPI	T																		
37	A	T																		
38	A-SPI	30"																		
39	E	T																		
40	E-SPI	T																		
41	A	T																		
42	A-SPI	30"																		
43	E	T																		
44	E-SPI	T																		
45	A	T																		
46	A-SPI	30"																		
47	E	T																		
48	E-SPI	T																		
49	A	T																		
50	A-SPI	30"																		
51	E	T																		
52	E-SPI	T																		
53	A	T																		
54	A-SPI	30"																		
55	E	T																		
56	E-SPI	T																		
57	A	T																		
58	A-SPI	30"																		
59	E	T																		
60	E-SPI	T																		

Schaltwerk	<b>S</b>
Typ:	88717/005
T-Nr.:	2396252
Typ:	88717/009
T-Nr.:	284/101

06	SSN/11: P4H entf., Schaltwerk hinzu	2/4585	11.11.89
05	SC Bez. heraus		28.1.88
04	SS 474852 u. SS: P4H u. C entf., P4B hinzu	2/2593	9.4.87
03	SS18 P4H hinzu, SS31 P4C entfällt, SS32 P4C hinzu		18.02.87
02	Zeilen geändert		
01	SS31: P4B hinzu, P4B entfällt		19.12.86
And-Nr.	P4H in Schritt 47, 48, 51, 55 nachgetragen		17.01.86
And-Nr.	And-Nr.		Datum

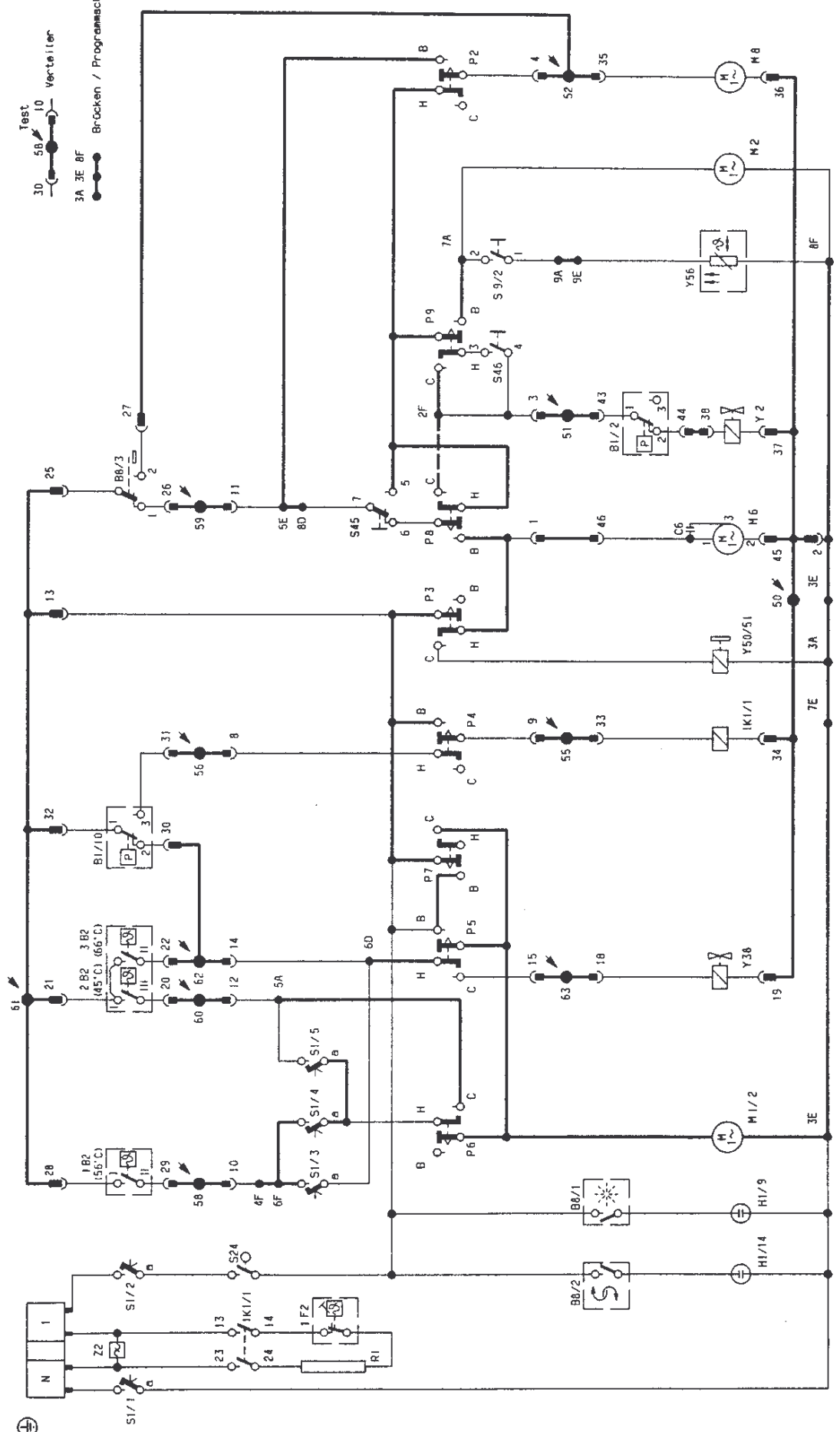
**Miele** Schließungsschema G579/G582  
 Werk Bielefeld  
 Datum: 03.09.1986  
 Gezeichnet: W. A. ...  
 Geprüft: ...  
 Kennzeichen: G582/870/00-00  
 And-Nr.: 06

Strompfad

≠ Vorzugseinstellung

-Kalt  
 -Universal plus  
 -Universal -Fein  
 -Spaar

RD 31011/09



Test  
3D 5A 10 Verteiler  
3A 3E BF Brücken / Programmschaltwerk

Strumpfod 1 2 3 4 5 6 7 8 9 10 11 12 13 14 15 16 17 18 19 20 21 22 23 24 25 26 27 28 29 30 31 32 33 34 35 36 37 38

Miele		SCHALTPLAN		G579, G582	
Werk Bielefeld				Hierzu gehört: Schließungssch.: G582/2670/00-00	
Merkmal				And.-Std.: 07	
Datei				2353012	
Gezeichnet				Pierrn	
Datum				13.01.87	
Progrommkontakt P4 geändert				2/1593/13.04.87	
Zwei Bezeichnungen der Leitwerk. teilw.				25.03.87	
(76-12) u. zeitinh. Berst. d. Schaltpi. gebd.					
Änderungen im Schließungsschema				18.02.87 09 Änderung im Schließungsschema 2/4813/09.05.89	
Thermostataufbau geändert				02.02.87 08 Schließwerk hinzu. Änd. im Schließungssch. 2/4585/2.01.89	
Änderungen im Schließungsschema				07 Str.-Prd. 16/17 Anschl. T. BI/170 gebd. 2/4032/26.01.86	
Änd.	And.	And.	And.	And.	And.
Std.	Std.	Std.	Std.	Std.	Std.
Änderung				Änderung	
Änderung				Änderung	

Schritt	Funktion	Zeit	Vorzugseinstellung									Schritt		
			P1	P2	P3	P4	P5	P6	P7	P8	P9			
1	A	30*												
2	E	30*												
3	(E)	30*												
4	A	30*												
5	A	30*												
6	A	30*												
7	E	30*												
8	(E)	30*												
9	A	30*												
10	(E)	30*												
11	A	30*												
12	E	30*												
13	(E)	30*												
14	A	30*												
15	(E)	30*												
16	A	30*												
17	(E)	30*												
18	A	30*												
19	(E)	30*												
20	A	30*												
21	(E)	30*												
22	A	30*												
23	(E)	30*												
24	A	30*												
25	(E)	30*												
26	A	30*												
27	(E)	30*												
28	A	30*												
29	(E)	30*												
30	A	30*												
31	(E)	30*												
32	A	30*												
33	(E)	30*												
34	A	30*												
35	(E)	30*												
36	A	30*												
37	(E)	30*												
38	A	30*												
39	(E)	30*												
40	A	30*												
41	(E)	30*												
42	A	30*												
43	(E)	30*												
44	A	30*												
45	(E)	30*												
46	A	30*												
47	(E)	30*												
48	A	30*												
49	(E)	30*												
50	A	30*												
51	(E)	30*												
52	A	30*												
53	(E)	30*												
54	A	30*												
55	(E)	30*												
56	A	30*												
57	(E)	30*												
58	A	30*												
59	(E)	30*												
60	A	30*												

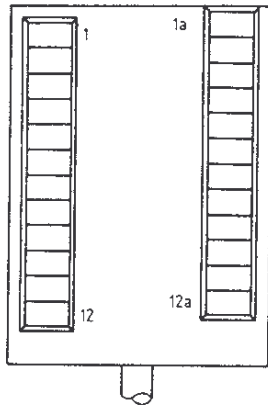
Schaltwerk	<input checked="" type="checkbox"/> S	Typ: 88711.005
	<input type="checkbox"/> T	Typ: 88717.009
		T.-Nr. 2841102

07	SS 24.25 w. 30*, SS 26 w. 1'	274813	02.05.89
08	CAO - Zeichnung		
09	SS 10 / 11: P4H entf., Schaltwerk hinzu	274585	11.01.89
10	SC Bezeichnung heraus		
11	SS 47.48.52 u. 55: P4H u. C entf., P4B hinzu	273593	09.04.87
12	SS 57: P4C hinzu, Zeiten geändert		
13	SS 51: P4H hinzu, P4B entfällt		
14	P4H in SS 47, 48, 51 u. 55 nachgetragen		
15	And.: -		

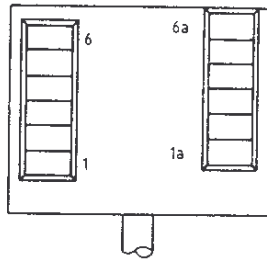
Miele	Schließungsschema	Datum: 24.01.89
Werk: Bielefeld		Gezeichnet: Pflinn
		Geprüft:
		Kennzeichen: 5582/2870/00-00
		And.-Std: 07



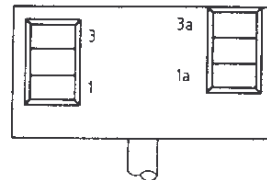
### Wahlschalter



Dreefs 12CF



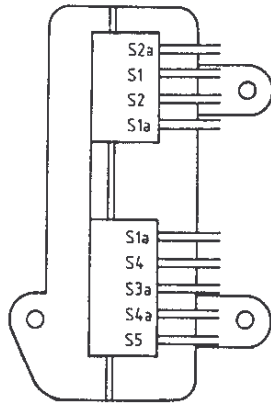
Dreefs 6CF



Dreefs 3CF

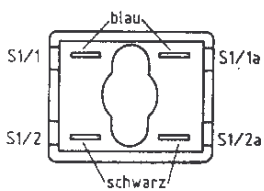
### Wahlschalter

G 577



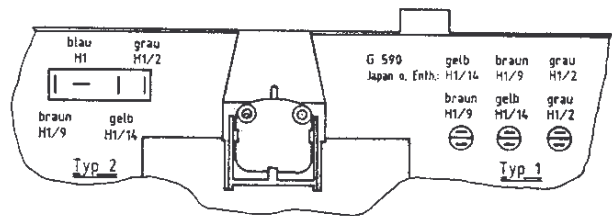
Dreefs 4DPS

G 570



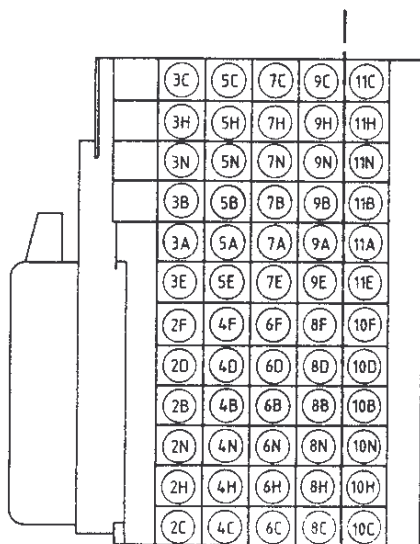
Marquardt 1661

### Anzeigeleuchte



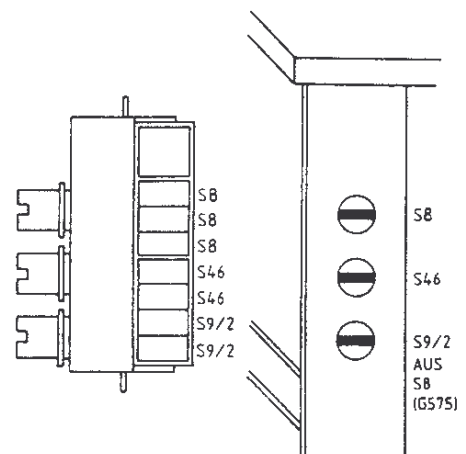
Typ 2	Typ 1	H1/9	H1/14	H1/2
G 470/472	G 588, G590/92	X	X	X
G 460/465	G 579	X	X	
G 450/452	G 582			
	G 577		X	
	G 575			
	G 580			

### Programmschaltwerk



blau gelb rot grün braun

### Schalter



**Miele**

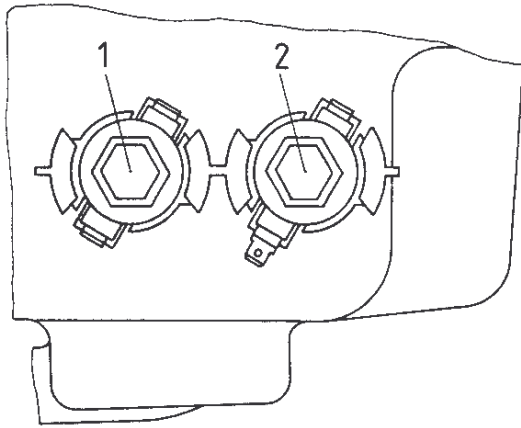
Werk Bielefeld

Montageanweisung  
f. elektr. Bauteile  
G 450 bis G472  
G 570 bis G592

Datum	09.03.87
Gezeichnet	Z. Rauer
Geprüft	RS
Kennzeichen	G582/2880/00-00
Teil-Nr.	And.-Stk 06

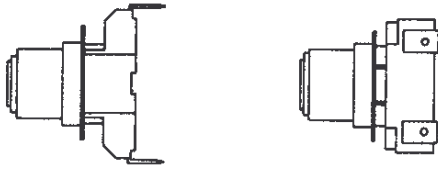
RD 31013/06

# Thermostate

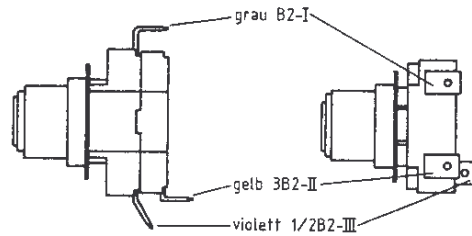


Typ		1	2
G 470	G 592		
G 472	G 590		
G 460	G 588	X	X
G 465	G 582		
	G 579		
	G 577		
G 450	G 580		
G 452	G 575		
G 455	G 574		X
	G 572		
	G 571		
	G 570	X	

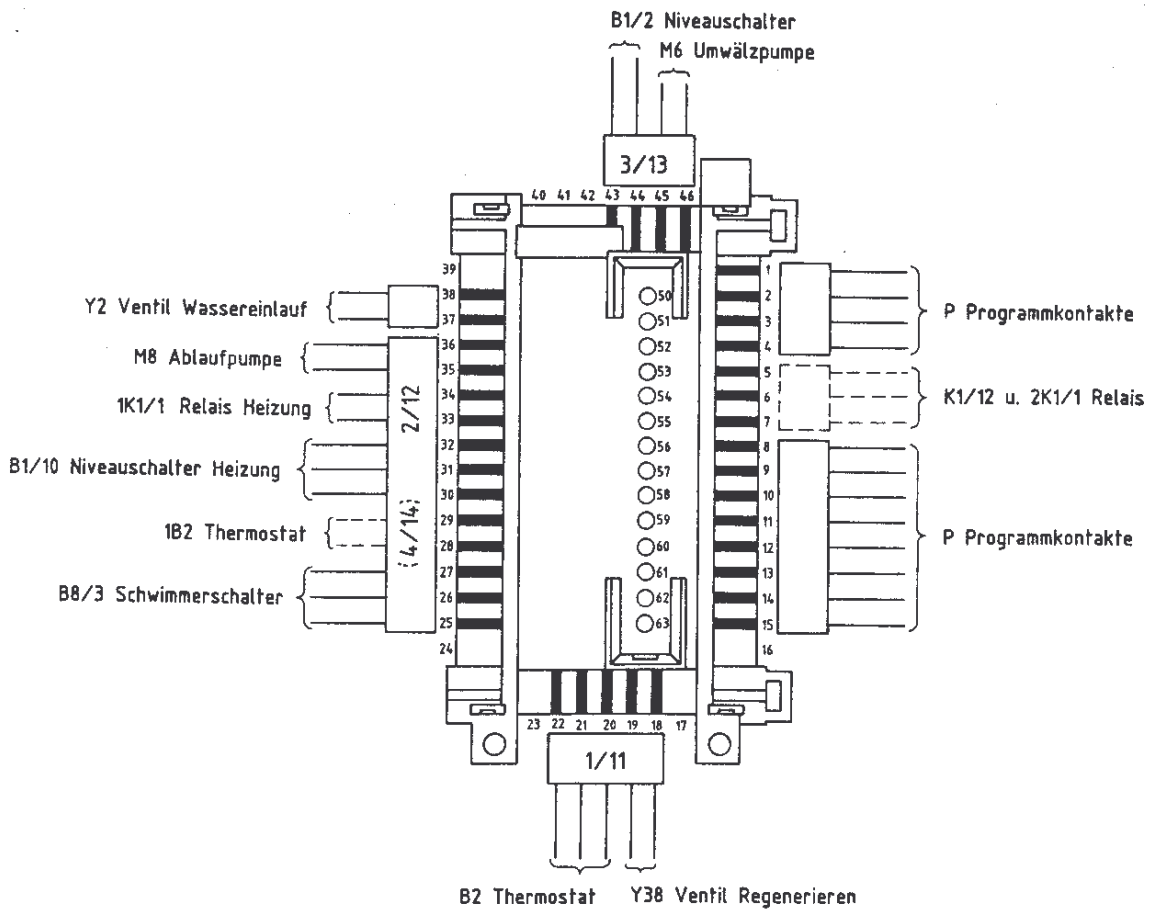
1



2



# Verteiler



Änd.-Std.

06

Wah

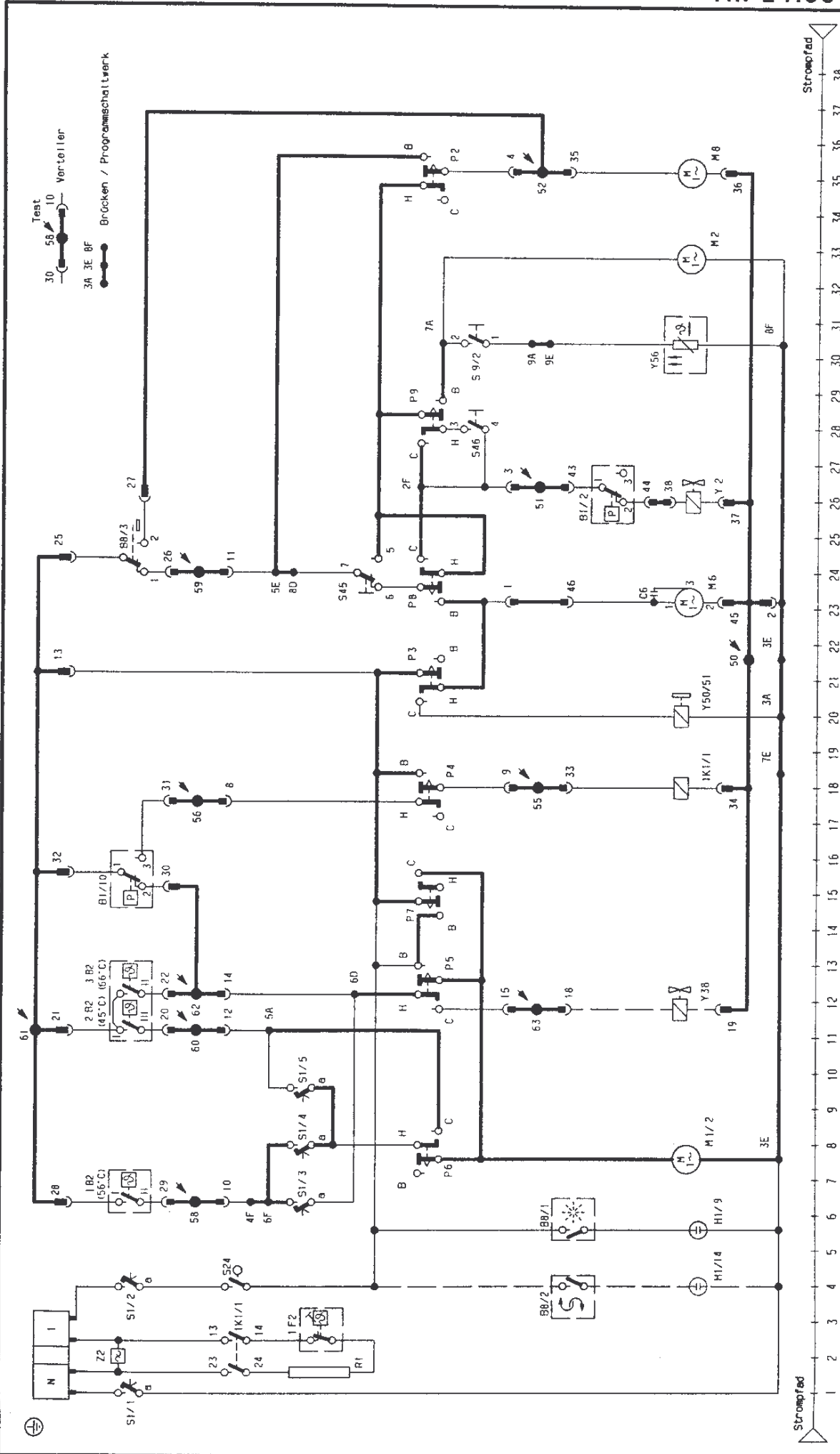
Wah

S1/1

S1/2

Prog

RD 31011/10



05		12/359305 04 81		13 01 87	
Progammkontakt P4 geändert	10 03 81	Bezeichnet	geprüft	Pfeil	
06 Zielbezeichnungen der Leitverk. Teilw (2-4) u. Zeich. best. d. Schlußpl. geändert	2/5054 25 10 89	SCHALTPLAN			
04 Änderungen im Schließungschema	2/4813 09 05 89	G579, G582, G586			
03 Thermostataufbau geändert	07 02 81	Hierzu gehört: Schließungsch. G582/2870/00-00			
01-02 Änderungen im Schließungschema	07 07 81	Kennzeichen			
Änd. Std.	Änd. Nr./Datum	Teil Nr. And. Std.			
		2353013 10			

Spalt- Schritt	Funktion	Zeit	P1	P2	P3	P4	P5	P6	P7	P8	P9	Spalt- Schritt
1	A	30"										1
2	A	30"										2
3	A	30"										3
4	A	30"										4
5	A	30"										5
6	A	30"										6
7	A	30"										7
8	A	30"										8
9	A	30"										9
10	A	30"										10
11	A	30"										11
12	A	30"										12
13	A	30"										13
14	A	30"										14
15	A	30"										15
16	A	30"										16
17	A	30"										17
18	A	30"										18
19	A	30"										19
20	A	30"										20
21	A	30"										21
22	A	30"										22
23	A	30"										23
24	A	30"										24
25	A	30"										25
26	A	30"										26
27	A	30"										27
28	A	30"										28
29	A	30"										29
30	A	30"										30
31	A	30"										31
32	A	30"										32
33	A	30"										33
34	A	30"										34
35	A	30"										35
36	A	30"										36
37	A	30"										37
38	A	30"										38
39	A	30"										39
40	A	30"										40
41	A	30"										41
42	A	30"										42
43	A	30"										43
44	A	30"										44
45	A	30"										45
46	A	30"										46
47	A	30"										47
48	A	30"										48
49	A	30"										49
50	A	30"										50
51	A	30"										51
52	A	30"										52
53	A	30"										53
54	A	30"										54
55	A	30"										55
56	A	30"										56
57	A	30"										57
58	A	30"										58
59	A	30"										59
60	A	30"										60

Wahl schal terkontakte	P1	P2	P3	P4	P5	P6	P7	P8	P9
Strompfad									
Programme									
Kalt									
VDE 0									
Univers. plus 65°C									
Univers. plus 55°C									
Universal 65°C									
Universal 55°C									
SPAR 1/2 65°C									
SPAR 1/2 55°C									
Fein 45°C									

Strompfad	P1	P2	P3	P4	P5	P6	P7	P8	P9
36									
Ablauf 2. Zw.-Spülen Ablauf									
21									
Y50/Y51 Dosieren Spülen									
18									
Heizen Trocknen									
13									
Wassereinfl. Reg. TH1 - TH3 SM									
8									
TH2 TH1 / TH2									
13									
EK Betriebsanzeige									
24									
(Wassereinfl. Aussp.) Blockkontakt A/E Spülen									
28									
Wassereinfl. Wassereinfl. + 60° Gebläse									

Schaltwerk	Typ:	88717.005
<input checked="" type="checkbox"/>	Typ:	88717.009
<input type="checkbox"/>	Typ:	2396253
	Typ:	2841102

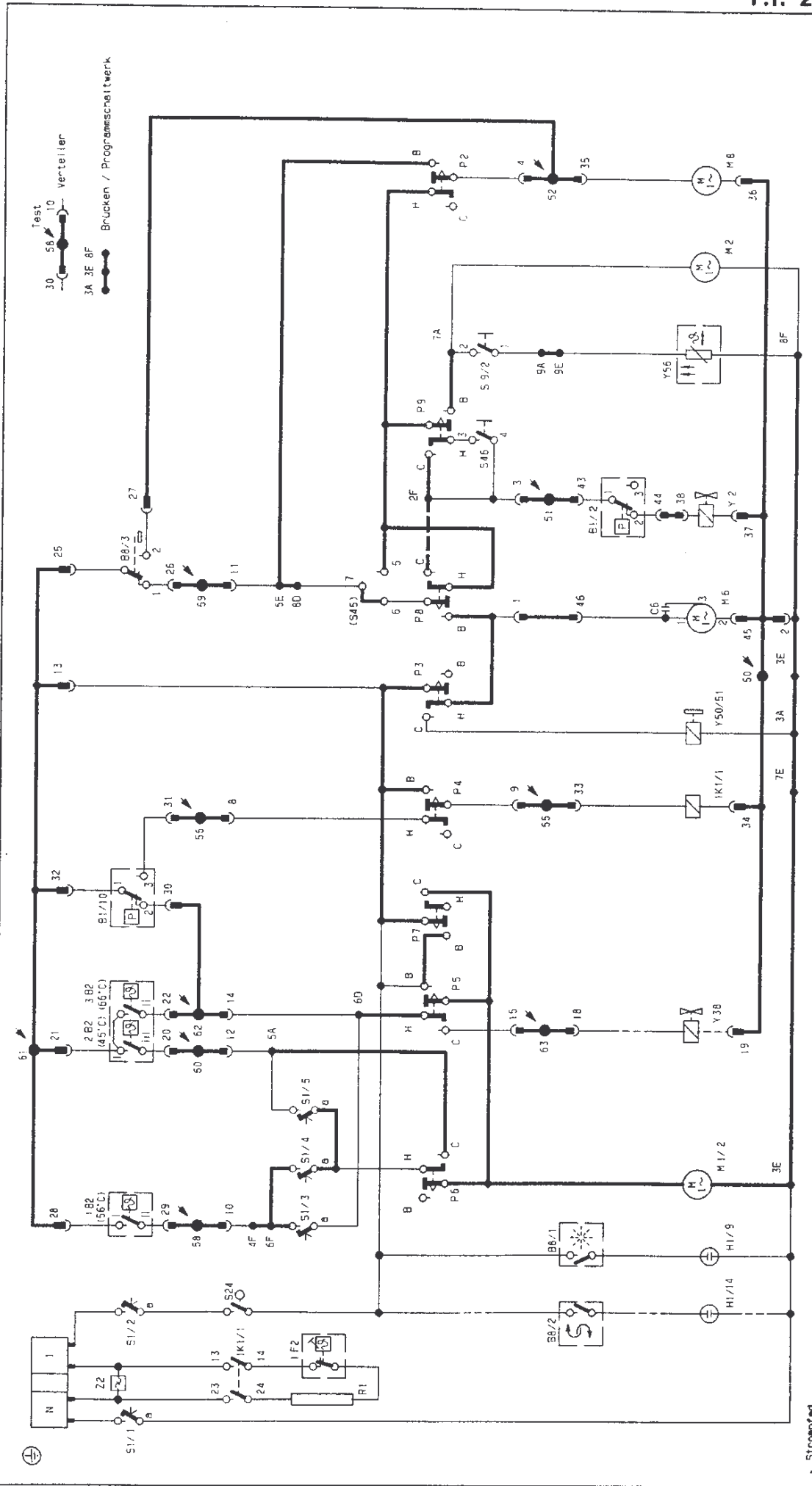
Nr.	Änderung	Datum
07	SS 24, 25, w. 30°, 55 26 var. 1°	2/8813 02.05.89
06	CAD - Zeichnung	24.01.89
05	SS 10 / 11: P4H entf., Schaltwerk hinzu	2/4585 11.01.89
04	SC Bezeichnung heraus	28.01.88
03	SS 47, 48, 52 u. 55: P4H u. C entf., P4B hinzu	2/3593 09.04.87
02	SS 52: P4C hinzu - Zeiten geändert	18.02.87
01	SS 31: P4H hinzu, P4B entfällt	19.12.86
And. -	P4H in SS 47, 48, 51 u. 55 nachgetragen	17.10.86
51d	Änderung	

**Miele** Schließungsschema

Verk Bielerfeld

Datum: 24.01.89  
Gezeichnet: Pienn  
Geprüft: **5582/2870/00-00**  
Kennzeichnung: **5582/2870/00-00**  
And.-Std: **07**

RD 31011/11



Strompfad 1 2 3 4 5 6 7 8 9 10 11 12 13 14 15 16 17 18 19 20 21 22 23 24 25 26 27 28 29 30 31 32 33 34 35 36 37 38

SCHALTPLAN		G579, G582, G586	
Miele		Verk Bielefeld	
Hierzu gehört: Schließungssch. : G582/2870/00-00		Kennzeichen : G582/2860/00-00	
And.-Std. : 08		Teil - Nr. : And-Std. : 2353014	
Datum : 13.01.87		Bereich / Plan : 05	
06	Programmkontakt P4 geändert	2/359/89.04.07	And. Nr./Datum/Std.
05	Zielbezeichnungen der Leitern. teile (28-47) u. zehnt. Dort d. Schaltp. geändert	05.03.87	And. Nr./Datum/Std.
04	Änderungen im Schließungsschema	18.02.87	And. Nr./Datum/Std.
03	Thermostatbau geändert	02.02.87	And. Nr./Datum/Std.
01-02	Änderungen im Schließungsschema	07. Str. - Prd. 18/17 Ansch. f. B1/10	And. Nr./Datum/Std.
01	Änderung	2/521323.02.90	And. Nr./Datum/Std.
10	Ausf. " ohne Entwärmer " hinzu	2/506485.10.89	And. Nr./Datum/Std.
09	Änderung im Schließungsschema	2/481389.06.89	And. Nr./Datum/Std.
08	Schalttrenk. hinzu. And. via Schließungssch.	2/439512.01.89	And. Nr./Datum/Std.
07	Str. - Prd. 18/17 Ansch. f. B1/10	2/405228.01.88	And. Nr./Datum/Std.
06	Änderung		And. Nr./Datum/Std.
05	Änderung		And. Nr./Datum/Std.
04	Änderung		And. Nr./Datum/Std.
03	Änderung		And. Nr./Datum/Std.
02	Änderung		And. Nr./Datum/Std.
01	Änderung		And. Nr./Datum/Std.

Schalt schritt	Funktion	Zeit	Vorzugsaustattung									Schalt- schritt			
			P1	P2	P3	P4	P5	P6	P7	P8	P9				
1	A	30"													
2	E														
3	E														
4	E														
5	A														
6	A														
7	A														
8	A														
9	A														
10	A														
11	A														
12	A														
13	A														
14	A														
15	A														
16	A														
17	A														
18	A														
19	A														
20	A														
21	A														
22	A														
23	A														
24	A														
25	A														
26	A														
27	A														
28	A														
29	A														
30	A														
31	A														
32	A														
33	A														
34	A														
35	A														
36	A														
37	A														
38	A														
39	A														
40	A														
41	A														
42	A														
43	A														
44	A														
45	A														
46	A														
47	A														
48	A														
49	A														
50	A														
51	A														
52	A														
53	A														
54	A														
55	A														
56	A														
57	A														
58	A														
59	A														
60	A														

Schaltwerk		Miele		Schließungsschema	
5	98717.015	98717.015		65822870/00-00	
7	2356253	2356253			
1	2841102	2841102			
Werk Bielerfeld		Werk Bielerfeld		Werk Bielerfeld	
Datum		Datum		Datum	
Gezeichnet		Gezeichnet		Gezeichnet	
Kernzeichen		Kernzeichen		Kernzeichen	
And. -Nr.		And. -Nr.		And. -Nr.	
Datum		Datum		Datum	

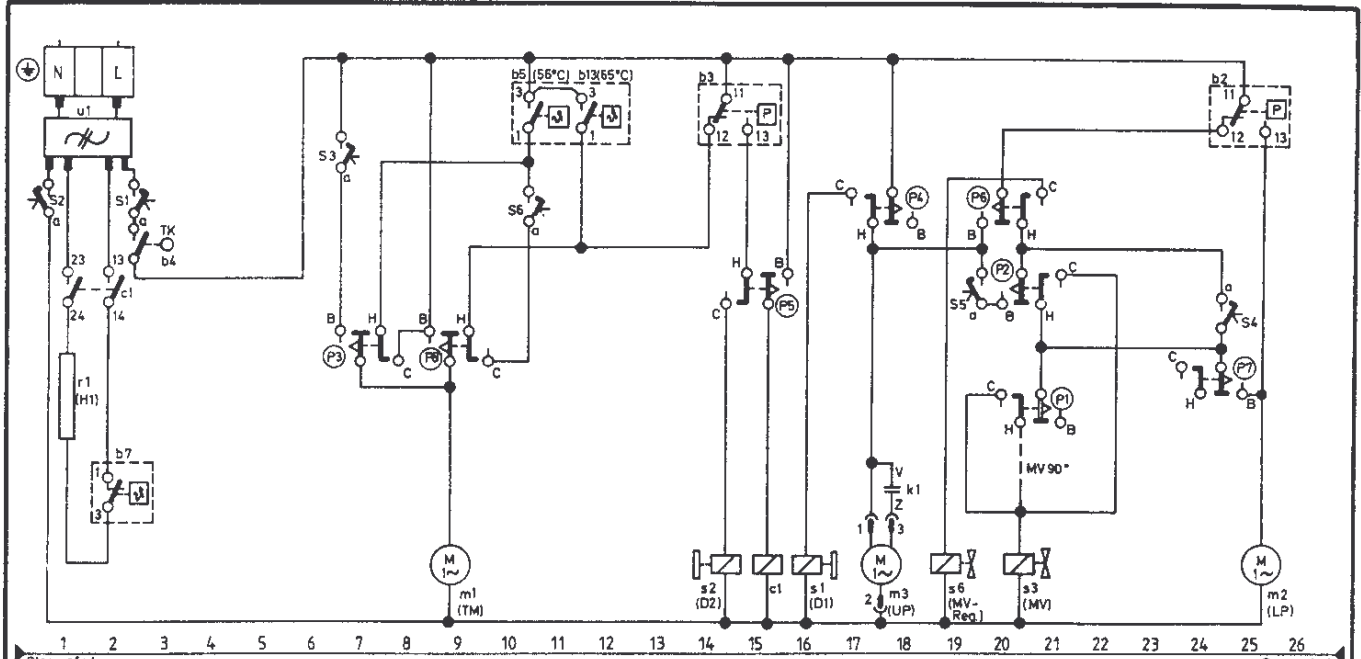
And. -Nr.	Datum	Gezeichnet	Kernzeichen
08	23.02.98		
07	02.05.89		
06	24.01.89		
05	11.01.89		
04	09.04.87		
03	18.02.87		
02	19.12.86		
01	17.10.86		

Schalt-Schritt	Funktion	Zeit	Vorzugsrüstung									Schalt-Schritt						
			P1	P2	P3	P4	P5	P6	P7	P8	P9							
1	A	30"																
2	E																	
3	(E)																	
4	A																	
5	A																	
6	A	10"																
7	A																	
8	(E)																	
9	(E)																	
10	A																	
11	A																	
12	(E)																	
13	A																	
14	(E)																	
15	(E)																	
16	A																	
17	A																	
18	A	10"																
19	A	10"																
20	E	10"																
21	(E)																	
22	(E)	30"																
23	(E)	30"																
24	(E)	30"																
25	(E)	30"																
26	(E)	30"																
27	(E)	30"																
28	(E)	30"																
29	(E)	30"																
30	(E)	30"																
31	(E)	30"																
32	(E)	30"																
33	(E)	30"																
34	(E)	30"																
35	(E)	30"																
36	(E)	30"																
37	(E)	30"																
38	(E)	30"																
39	(E)	30"																
40	(E)	30"																
41	(E)	30"																
42	(E)	30"																
43	(E)	30"																
44	(E)	30"																
45	(E)	30"																
46	(E)	30"																
47	(E)	30"																
48	(E)	30"																
49	(E)	30"																
50	(E)	30"																
51	(E)	30"																
52	(E)	30"																
53	(E)	30"																
54	(E)	30"																
55	(E)	30"																
56	(E)	30"																
57	(E)	30"																
58	(E)	30"																
59	(E)	30"																
60	(E)	30"																

Schaltwerk		<input checked="" type="checkbox"/> S	
Typ:	88713.169		
T-Nr.:	2373214		

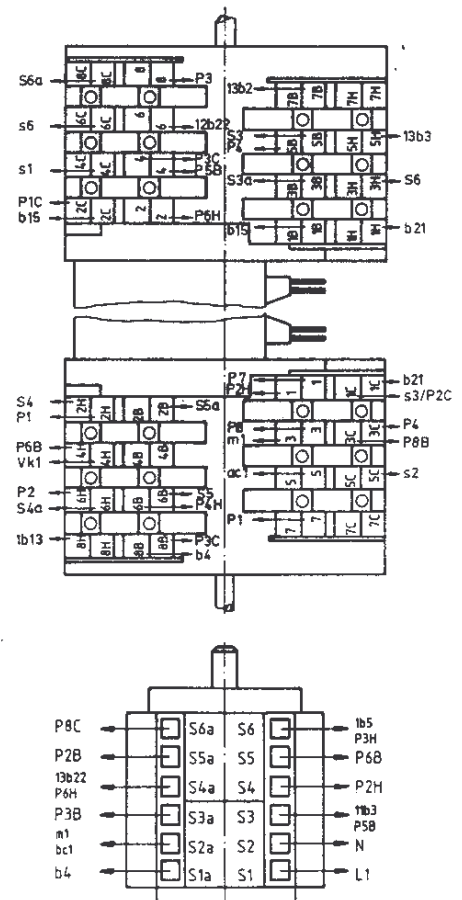
Miele		Schließungsschema	
Verk Bielerfeld		Datum:	31.08.89
		Gefahrort:	P1
		Kennzeichen:	6580/2870/00-00
		Ang. - Std.:	Ang. - Std.
		Ang. - Nr.:	Ang. - Nr.
		Datum:	Datum
06 Welche Rüstung, gebod. versch. quartl. Kombination 0 Kontakte		2/5391	22.03.90
05 5527 w. t. 5528 u. 5529 w. 30"		2/4813	28.04.89
04 5510 u. 5511 P2H entf.			
03 55 41-46, P5C, P5H, P4H, P4B, P3C, P3H, P3B gebod.		2/4585	20.12.88
02 5545 - 55, P1B entf., P4H hinzu, P4C entf. (SS 2.0.13.20.34.35)			02.03.87
02 Zeiten und Funktionen gebod. 5510 P5C u. 5558 P5B hinzu.			18.02.87
01 5545, P2C u. P2H entf., 5543, P2H hinzu, t. versch. gebod.			10.12.85
Ang. -		Ang. -	
539		539	



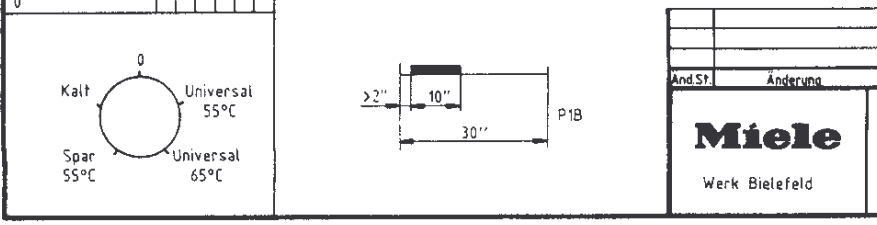


Strompfad 1 2 3 4 5 6 7 8 9 10 11 12 13 14 15 16 17 18 19 20 21 22 23 24 25 26 Strompfad

Schalt-Schritt	Funktion	Zeit	P1		P2		P3		P4		P5		P6		P7		P8			
			C	H	B	C	H	B	C	H	B	C	H	B	C	H	B	C	H	B
1	LP	LP																		
2	MV	MV																		
3	LP	LP																		
4	UP + MV	UP + MV																		
5	UP + (MV)	UP + (MV)																		
6	UP	UP																		
7	UP	UP																		
8	UP	UP																		
9	UP + LP	UP																		
10	LP	LP																		
11	UP	UP																		
12	UP + MV	UP																		
13	UP + MV	UP																		
14	UP + (MV)	UP																		
15	UP + D1	UP																		
16	UP + H + D1	UP																		
17	UP + H	UP																		
18	UP	UP																		
19	UP	UP																		
20	UP	UP																		
21	UP	UP																		
22	UP	UP																		
23	UP	UP																		
24	UP + LP	UP																		
25	LP	LP																		
26	UP + MV	UP																		
27	UP + (MV)	UP																		
28	UP	UP																		
29	UP	UP																		
30	UP	UP																		
31	UP	UP																		
32	UP	UP																		
33	UP	UP																		
34	UP + LP	UP																		
35	LP	LP																		
36	UP + MV	UP																		
37	UP + (MV)	UP																		
38	UP + H	UP																		
39	UP + H	UP																		
40	UP + H + D2	UP																		
41	UP + H	UP																		
42	UP	UP																		
43	UP	UP																		
44	UP	UP																		
45	LP + MV-Reg	UP																		
46	MV-Reg + H	UP																		
47	MV-Reg	UP																		
48	-	UP																		
49	-	UP																		
50	-	UP																		
51	H	UP																		
52	MV-Reg	UP																		
53	MV-Reg	UP																		
54	-	UP																		
55	-	UP																		
56	H	UP																		
57	-	UP																		
58	LP + H	UP																		
59	LP	UP																		
60	STOP	UP																		



Wahlschalterkontakte		P1		P2		P3		P4		P5		P6		P7		P8	
Strompfad	2 1 7 25 20 10																
Programm	S1 S2 S3 S4 S5 S6																
Universal 55°C																	
Universal 65°C																	
Spar 55°C																	
Kalt																	
0																	



And.St.	Änderung	And.-Nr./Datum	Änd.St.	Änderung	And.-Nr./Datum
			Schaltplan und Schließungsschema <b>Brillant</b> Typ 88713.152		
Werk Bielefeld			Datum: 14.01.86 Gezeichnet: <i>[Signature]</i> Geprüft: <i>[Signature]</i> Kennzeichen: G522/2861/09-00 Teil-Nr.: 2118640		





Schalt-Schritte	Funktion	Zeit	P1	P2	P3	P4	P5	P6	P7	P8	P9	Schalt-Schritte
1	A	30"										1
2	E											2
3	(E)											3
4	SPI											4
5	A											5
6												6
7	A											7
8	E											8
9	(E)											9
10	SPI											10
11	A											11
12												12
13	A											13
14	E											14
15	(E)											15
16	SPI											16
17	A											17
18												18
19	A											19
20	E											20
21	(E)											21
22	SPI											22
23	A											23
24												24
25	A											25
26	E											26
27	(E)											27
28	SPI											28
29	A											29
30												30
31	E											31
32	(E)											32
33	SPI											33
34	A											34
35												35
36	A											36
37	E											37
38	(E)											38
39	SPI											39
40	A											40
41												41
42	E											42
43	(E)											43
44	SPI											44
45	A											45
46												46
47	E											47
48	(E)											48
49	SPI											49
50	A											50
51												51
52	E											52
53	(E)											53
54	SPI											54
55	A											55
56												56
57	E											57
58	(E)											58
59	SPI											59
60	A											60

**Wahl Schalterkontakte**

Strompfad 1 4 1 7 8 11 13

Programm S1 S2 S3 S4 S5

Kalt

WDE 0

Wärvers. plus 65°C

Universal plus 55°C

Universal 55°C

Spar 1/2 55°C

Spar 1/2 55°C

Fein 45°C

Strompfad

P1

P2

P3

P4

P5

P6

P7

P8

P9

Ablauf

Y50/Y51 Dosieren Spulen

Heizen Trocknen

Wassereinflauf Reg TH1 TH3 SM

TH2 TH1 / TH2

EK Betriebsanzeige

(Wassereinfl. Aussp.) Blockkontakt A/E Spulen

Wassereinflauf Wassereinflauf + 60° Geblöse


▼ - Vorzugsanstellung

Nr.	2. Zeichnungsgang entfällt	2/5213	123	02	92
07	SS 24, 25 * 39°, SS 26 * var. l.	2/4813	102	05	89
08	CHD - Zeichnung				
09	SS 10 / 11 P4H entf. Schaltwerk hinzu	2/4585	11	01	88
10	SS 5C Bezeichnung neudef.				
11	SS 47, 48, 52 u. 55 P4H u. C entf. P4B hinzu	2/3593	09	04	87
12	SS 18 P4H hinzu, SS 51: PAC entfällt.				
13	SS 52: PAC hinzu, Zeiten geändert				
14	SS 31: 50H hinzu, P4B entfällt.				
15	P4H in SS 47, 48, 51 u. 55 nachgetragen				
16	Änderung				
17	Änderung				
18	Änderung				
19	Änderung				
20	Änderung				
21	Änderung				
22	Änderung				
23	Änderung				
24	Änderung				
25	Änderung				

Schaltwerk	W	WDE	38717 026
	<input checked="" type="checkbox"/>	2196253	
	<input type="checkbox"/>	28717 026	
	<input type="checkbox"/>	2841102	

<b>Miele</b>	<b>Schlupungsschema</b>	Datum	24.01.89
Werk Bielerfeld		Gezeichnet	P. Plan
		Kennzeichnung	6502/2810/00-00
		Änd.-Nr.	17.10.88
		Datum	

Schalt-Schritt	Funktion	Zeit	Wahlschalterkontakte																	
			1	2	6	SV/1	SV/2	SV/3	SV/4	SV/5	SV/6									
1	A	30"																		
2	A	30"																		
3	A	30"																		
4	A	30"																		
5	A	30"																		
6	A	30"																		
7	A	30"																		
8	A	30"																		
9	A	30"																		
10	A	30"																		
11	A	30"																		
12	A	30"																		
13	A	30"																		
14	A	30"																		
15	A	30"																		
16	A	30"																		
17	A	30"																		
18	A	30"																		
19	A	30"																		
20	A	30"																		
21	A	30"																		
22	A	30"																		
23	A	30"																		
24	A	30"																		
25	A	30"																		
26	A	30"																		
27	A	30"																		
28	A	30"																		
29	A	30"																		
30	A	30"																		
31	A	30"																		
32	A	30"																		
33	A	30"																		
34	A	30"																		
35	A	30"																		
36	A	30"																		
37	A	30"																		
38	A	30"																		
39	A	30"																		
40	A	30"																		
41	A	30"																		
42	A	30"																		
43	A	30"																		
44	A	30"																		
45	A	30"																		
46	A	30"																		
47	A	30"																		
48	A	30"																		
49	A	30"																		
50	A	30"																		
51	A	30"																		
52	A	30"																		
53	A	30"																		
54	A	30"																		
55	A	30"																		
56	A	30"																		
57	A	30"																		
58	A	30"																		
59	A	30"																		
60	A	30"																		

Schaltwerk  
 5  
 Typ: 88713-169  
 T.-Nr.: 2373211

SS10/11 P2H entl.		
SS 41-44: P2C1, P4B, P4H, P2B, P2C, P2H, P2B geändert	24.5.85	20.12.88
SS 45-59: P7B entl., P4H Minz, P4C entl., SS 2.013, 2.014, 39		02.01.87
SS59 P2B Minz		
Zeilen u. Funktionen gebüd. SS10 u. SS58 P2C Minz, SS45 -		10.02.87
SS 25: P2C u. P2H entl., SS 43: P2H Minz, 1. Vierdeut. gebüd.		10.12.86
Änd.-Std.	Änd.-Nr.	Datum
		12.11.86
Miele Schließungsschema G570, G575 (G571), G580 Werk Bielefeld		
Datum	Gezeichnet	12.11.86
geprüft		
Kontraktion		
G580/2870/00-00		
Änd.-Std.		04

Strompfad  
 P1  
 P2 Dosieren Herzen Trocknen 30"  
 P3 TH1 TH1 + TH2 Dosieren  
 P4 (Wassereinlauf/Ausspülen) Gebläse Spülen  
 P5 Ablauf Timer Wassereinlauf Regenerieren  
 P6 Wassereinlauf Wassereinlauf +60"  
 P7  
 P8  
 P9

► = Vorzugseinstellung