

## Liste des pièces de rechange

(1.168-170.0) K 7.800 eco!ogic \*EU

## Table des matières

K 7.800 eco!ogic *EU (1.168-170.0)	4
Liste courte de pièces de rechange	5
1000 Liste de pièce de rechange K7.8xx ECO (5.971-459.0)	7
10 Boitier	8
11 Boitier devant	9
10 Kit de pièces de rechange patere tuyau f (2.885-286.0)	11
12 Boitier derrière	13
3 RM adaptateur ECO (4.321-266.0)	15
11 Jeu de roues pièce de rechange 250 Humme (4.515-288.0)	17
13 Tambour encouleur	19
5 Kit de pièces de rechange arbre creux (2.885-187.0)	21
47 Arbre creux complet (4.776-001.0)	23
9 Kit de pièces de rechange tambour encoul (2.885-188.0)	25
12 Tuyau flexible haute pression 16/1,03 60 (6.392-390.0)	27
20 Kit pompe	29
21 Culasse de cylindre	30
1 Kit de pièces de rechange limiteur de pr (2.885-186.0)	32
103 Piston pilote complet pièce de rechange (2.885-408.0)	34
10 Culasse de cylindre complet MS/TK37 (4.550-019.0)	37
10 Culasse de cylindre complet laiton (4.550-942.0)	39
17 Boulon de soupape complet (4.584-022.0)	41
19 Insert de buse (4.769-035.0)	43
22 Bouchon complet (4.580-702.0)	45
22 Guide de piston	48
30 Moteur	50
7 Moteur pour pièce de rechange (4.624-171.0)	53
40 Accessoires	55
41 Poignée pistolet	56
Poignée pistolet K2, K3, K4, K5, K6, K7 (2.642-889.0)	58
42 Lance d'incendie	60
3 Rotabuse 0295 St (4.764-211.0)	62
3 Rotabuse 033 St (4.764-213.0)	64
4 Lance Vario Power K4 - K5 (2.642-725.0)	65
4 VPS K5 033 (4.760-524.0)	67
43 Nettoyeur de surfaces	69
17 Pièces de rechange buses T-Racer (2.643-338.0)	71
17 Pièces de rechange buses T-Racer (2.643-338.0)	74
44 T 450 T-Racer Surface Cleaner (2.643-214.0)	77

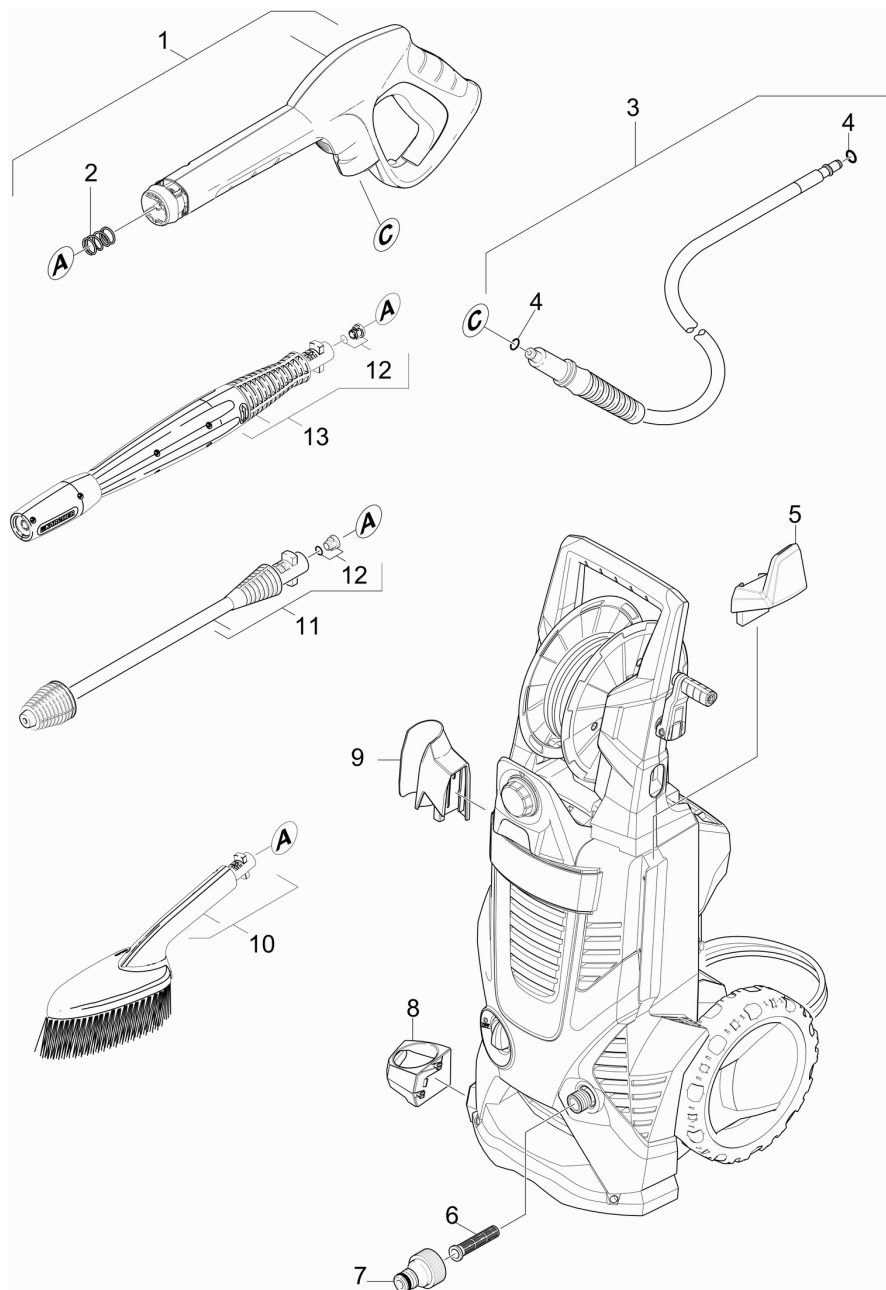
## Table des matières

---

100 Liste de pièce de rechange T 450 (5.972-951.0)	78
1 Prolongateur de lance 0,4m (2.643-240.0)	80
3 Pièces de rechange rotor complet (2.885-406.0)	82
5 Rotor complet	84
4 Palier complet T 400	86
1 Adaptateur complet	88
2 Pièces de rechange buses T-Racer (2.643-338.0)	90
5 Pièces de rechange buses T-Racer (2.643-338.0)	93
45 Power Brush	96
Power Brush (2.641-812.0)	98
100 Liste de pièce de rechange Power-Brush D (5.962-931.0)	99
10 Nettoyeur de surfaces	100
46 Buse mousse	102
50 Armoire électrique	104
1 Armoire électrique complet -Ersatz (2.885-274.0)	106
9 Cable avec fiche *CH ECO (6.650-119.0)	108

K 7.800 eco!ogic \*EU (1.168-170.0)

POS	N° d'art.	Description	Nombre	Unité
0		Liste courte de pièces de rechange	1.000	ST
1000	5.971-459.0	Liste de pièce de rechange K7.8xx ECO	1.000	ST
<b>Texte du poste2:</b> 3DD39390A7DC4FD8E1000000C34F56CF13961000				



## Liste courte de pièces de rechange

POS	N° d'art.	Description	Nombre	Unité
1	2.642-889.0	Poignée pistolet K2, K3, K4, K5, K6, K7	1.000	ST
2	5.332-464.0	Ressort a pression	1.000	ST
3	6.392-388.3	Tuyau flexible haute pression 16MPa/12 6	1.000	ST
4	6.363-410.0	Baquet d'etancheite 5,7x1,78 NBR 90Shore	2.000	ST
5	9.037-622.0	Crochet pour câble	1.000	ST
6	5.731-620.0	Filtre fin	1.000	ST
7	6.465-031.0	Raccord 3/4	1.000	ST
8	9.037-619.0	Support pistolet de sablage bas	1.000	ST
9	9.037-618.0	Support pistolet de sablage haut	1.000	ST
10	2.640-589.0	Brosse standard avec grattoir	1.000	ST
11	4.764-213.0	Rotabuse 033 St	1.000	ST
12	2.640-729.0	Kit de joints toriques	2.000	ST
13	4.760-524.0	VPS K5 033	1.000	ST

1000 Liste de pièce de rechange K7.8xx ECO (5.971-459.0)

---

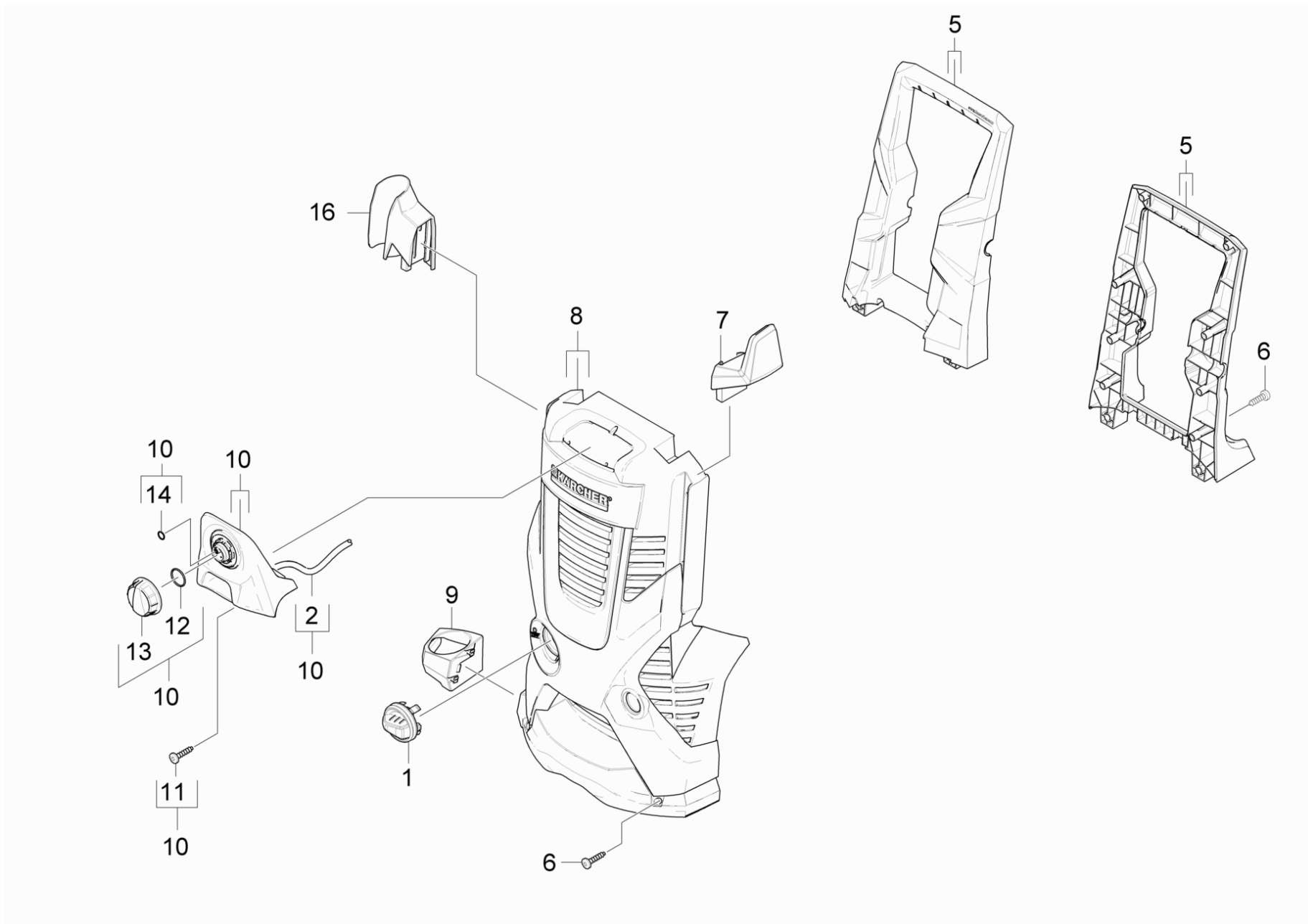
<b>POS</b>	<b>Description</b>	<b>Nombre</b>	<b>Unité</b>
10	Boitier	1.000	ST
20	Kit pompe	1.000	ST
30	Moteur	1.000	ST
40	Accessoires	1.000	ST
50	Armoire électrique	1.000	ST

## 10 Boitier

---

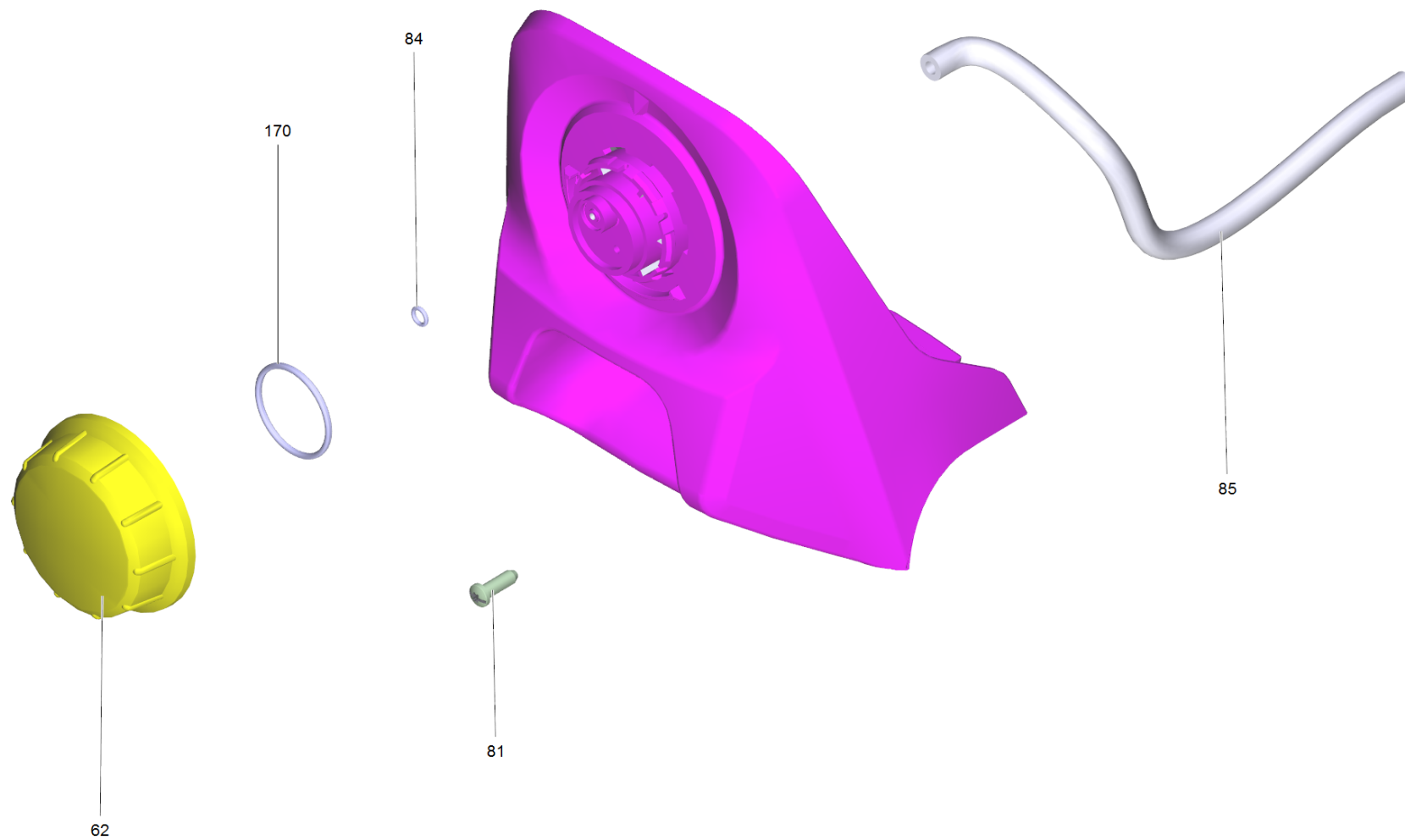
<b>POS</b>	<b>Description</b>	<b>Nombre</b>	<b>Unité</b>
11	Boitier devant	1.000	ST
12	Boitier derriere	1.000	ST
13	Tambour encouleur	1.000	ST





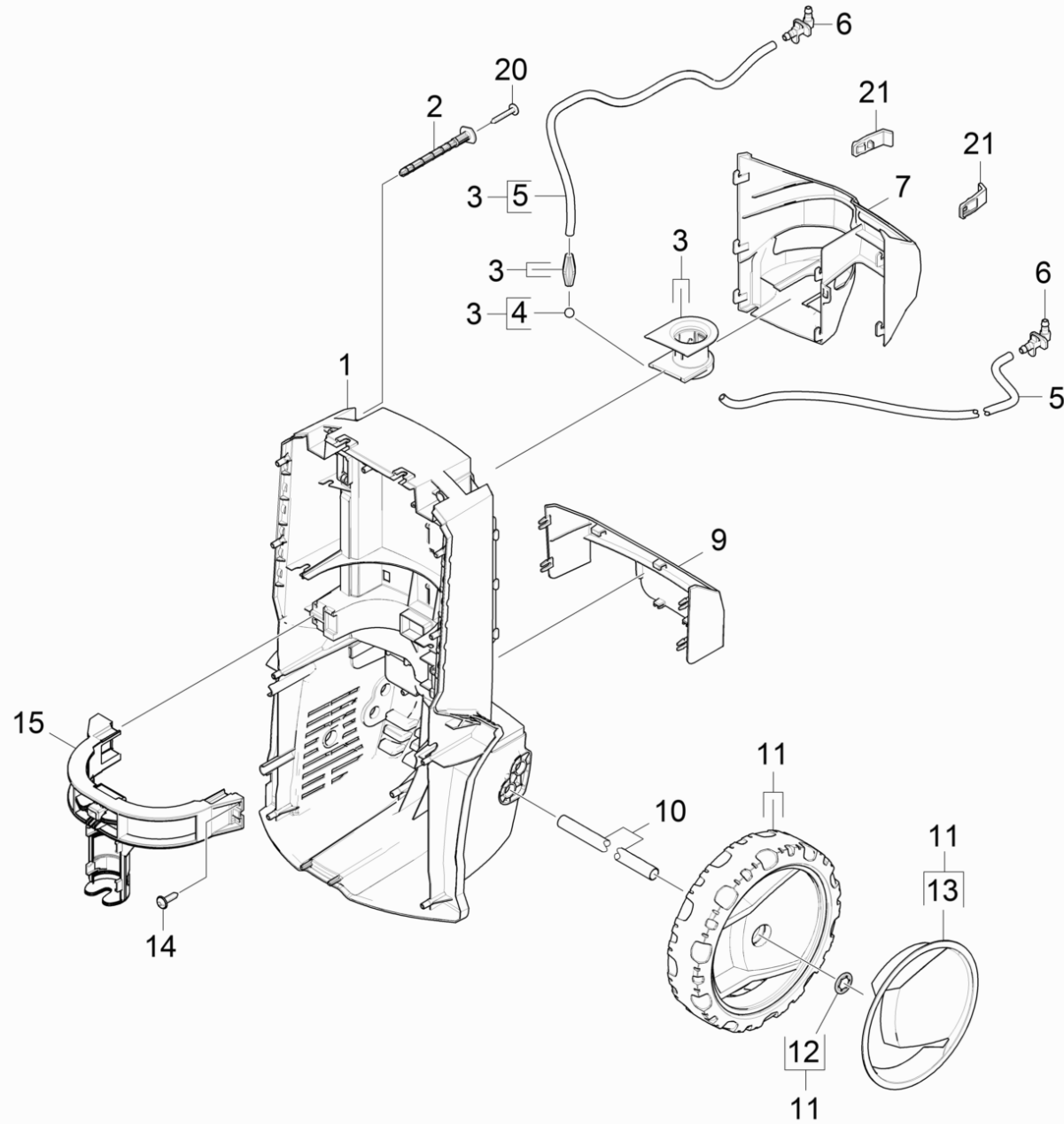
## 11 Boitier devant

POS	N° d'art.	Description	Nombre	Unité	Texte de la note de bas de page
1	9.048-129.0	Bouton tournant vert 2K	1.000	ST	
2	6.391-336.0	Tuyau flexible	1.000	M	COMMANDE COMME MARCHANDISE AU METRE
5	4.321-982.0	Poignee devant derriere	1.000	ST	
6	6.303-150.0	Vis 4,2x 22	15.000	ST	
7	9.037-622.0	Crochet pour câble	1.000	ST	
8	2.885-292.0	Kit de pièces de rechange capot Top ECO	1.000	ST	
9	9.037-619.0	Support pistolet de sablage bas	1.000	ST	
10	2.885-286.0	Kit de pièces de rechange patere tuyau f	1.000	ST	
11	9.086-203.0	Vis 4x22	2.000	ST	
12	6.362-522.0	Baque d'etancheite 24,0 X 2,0	1.000	ST	
13	9.037-621.0	Poignee chimie	1.000	ST	
14	6.363-018.0	Baque d'etancheite 4X2	1.000	ST	
16	9.037-618.0	Support pistolet de sablage haut	1.000	ST	



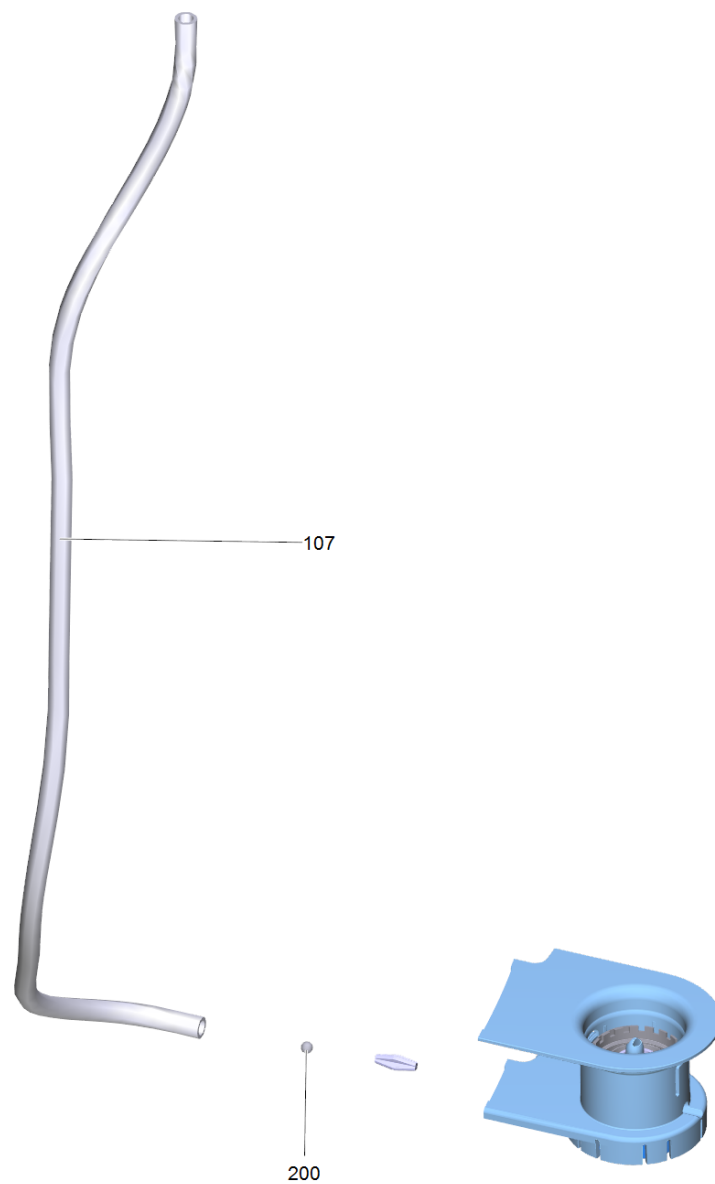
## 10 Kit de pièces de rechange patere tuyau f (2.885-286.0)

POS	N° d'art.	Description	Nombre	Unité	Texte de la note de bas de page
62	9.037-621.0	Poignee chimie	1.000	ST	
81	9.086-203.0	Vis 4x22	2.000	ST	
84	6.363-018.0	Baque d'etancheite 4X2	1.000	ST	
85	6.391-336.0	Tuyau flexible	1.000	M	COMMANDE COMME MARCHANDISE AU METRE
170	6.362-522.0	Baque d'etancheite 24,0 X 2,0	1.000	ST	



## 12 Boitier derriere

POS	N° d'art.	Description	Nombre	Unité	Texte de la note de bas de page
1	5.033-923.0	Chassis derriere fermer ECO	1.000	ST	
2	5.317-352.0	Boulon	2.000	ST	
3	4.321-266.0	RM adaptateur ECO	1.000	ST	
4	7.401-911.0	Boule 4 -PP DIN 5401	1.000	ST	
5	6.391-336.0	Tuyau flexible	2.000	M	COMMANDE COMME MARCHANDISE AU METRE
6	9.037-861.0	Nipple 90° Mod.Range	2.000	ST	
7	5.321-960.0	Support accessoires haut	1.000	ST	
9	5.321-959.0	Support accessoires bas	1.000	ST	
10	5.105-646.0	Essieu L=325	1.000	ST	
11	4.515-288.0	Jeu de roues pièce de rechange 250 Humme	1.000	ST	JEU AVEC 2 PIECES
12	6.343-168.0	Disque de sécurité	2.000	ST	
13	4.515-296.0	Ecran pour pièce de rechange 250 Hummer	1.000	ST	JEU AVEC 2 PIECES
14	6.303-200.0	Vis 5x25-IN6RD	4.000	ST	
15	5.321-961.0	Etrier fixation	1.000	ST	
20	9.086-203.0	Vis 4x22	2.000	ST	
21	5.052-081.0	Bride de fixation	2.000	ST	

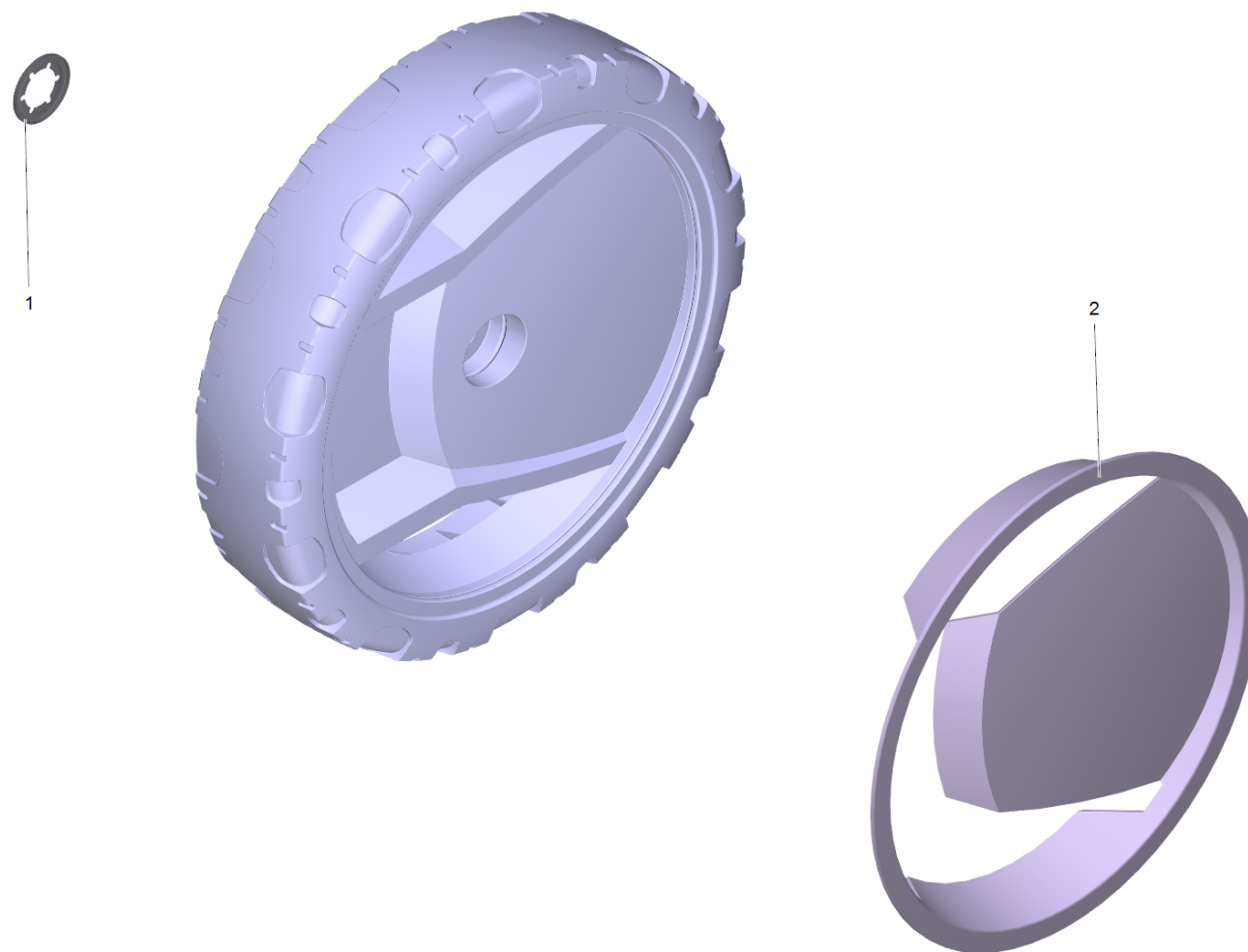


### 3 RM adaptateur ECO (4.321-266.0)

---

<b>POS</b>	<b>N° d'art.</b>	<b>Description</b>	<b>Nombre</b>	<b>Unité</b>	<b>Texte de la note de bas de page</b>
107	6.391-336.0	Tuyau flexible	2.000	M	COMMANDE COMME MARCHANDISE AU METRE
200	7.401-911.0	Boule 4 -PP DIN 5401	1.000	ST	

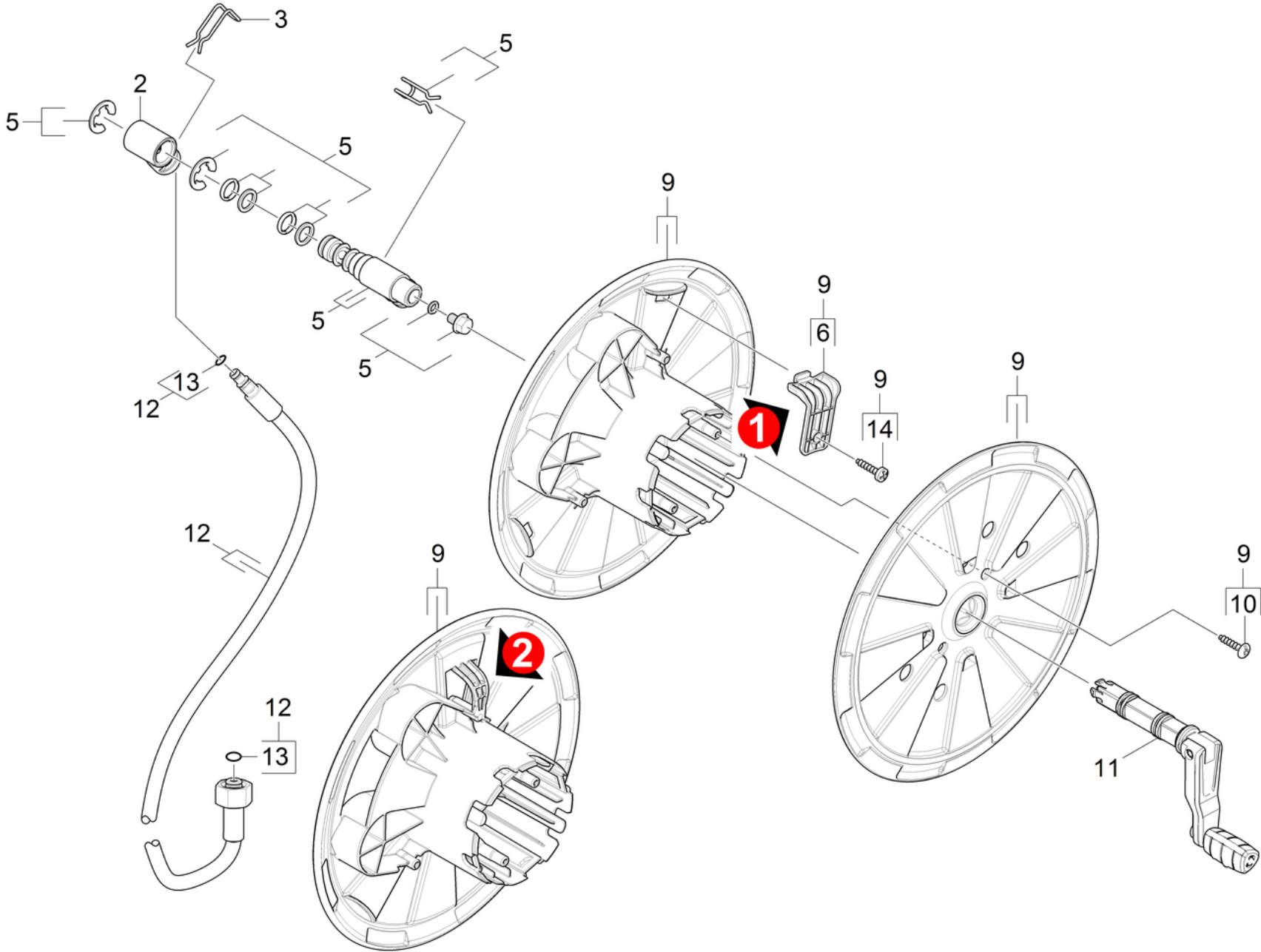




## 11 Jeu de roues pièce de rechange 250 Humme (4.515-288.0)

---

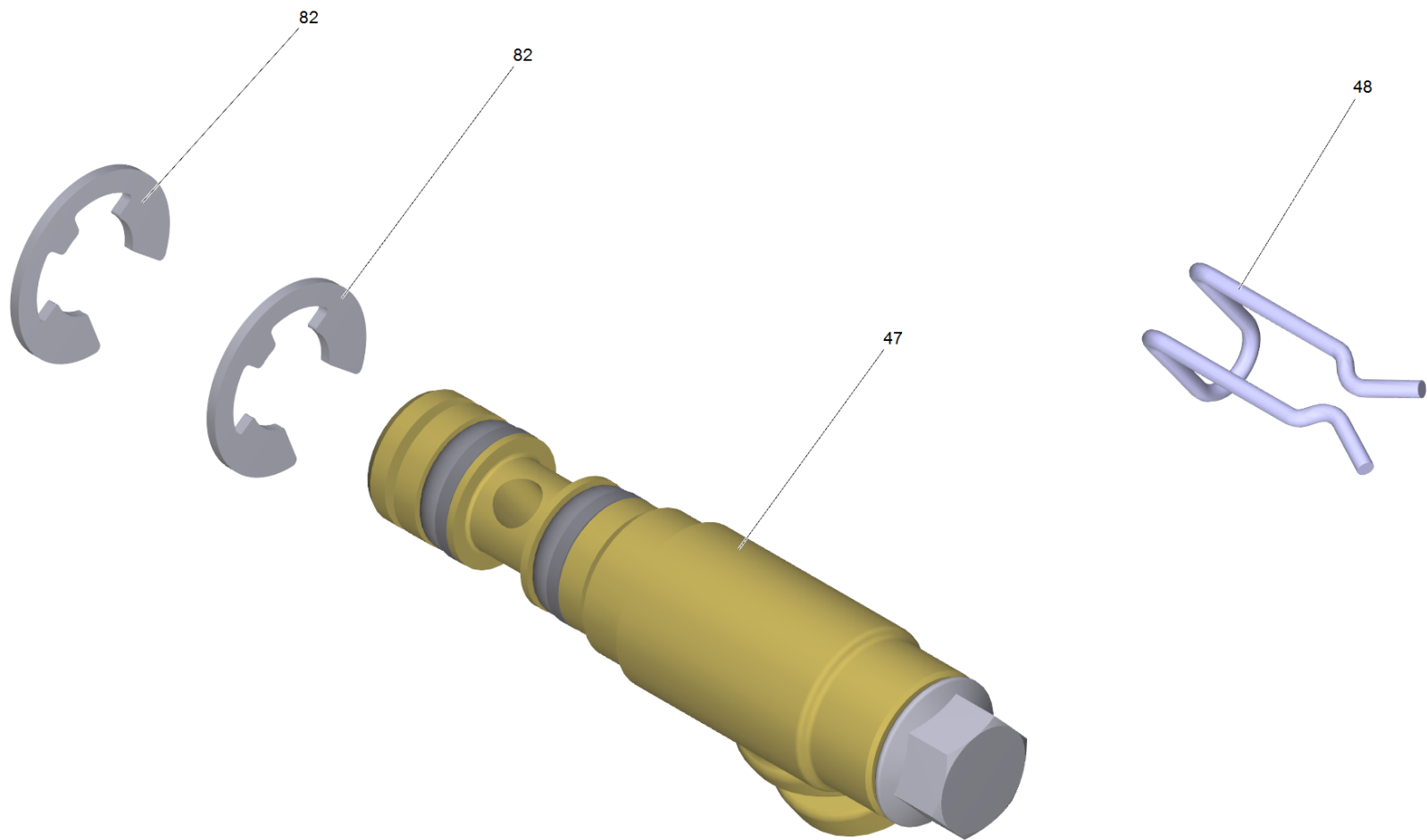
<b>POS</b>	<b>N° d'art.</b>	<b>Description</b>	<b>Nombre</b>	<b>Unité</b>	<b>Texte de la note de bas de page</b>
1	6.343-168.0	Disque de sécurité	2.000	ST	
2	4.515-296.0	Ecran pour pièce de rechange 250 Hummer	1.000	ST	JEU AVEC 2 PIECES



## 13 Tambour encouleur

---

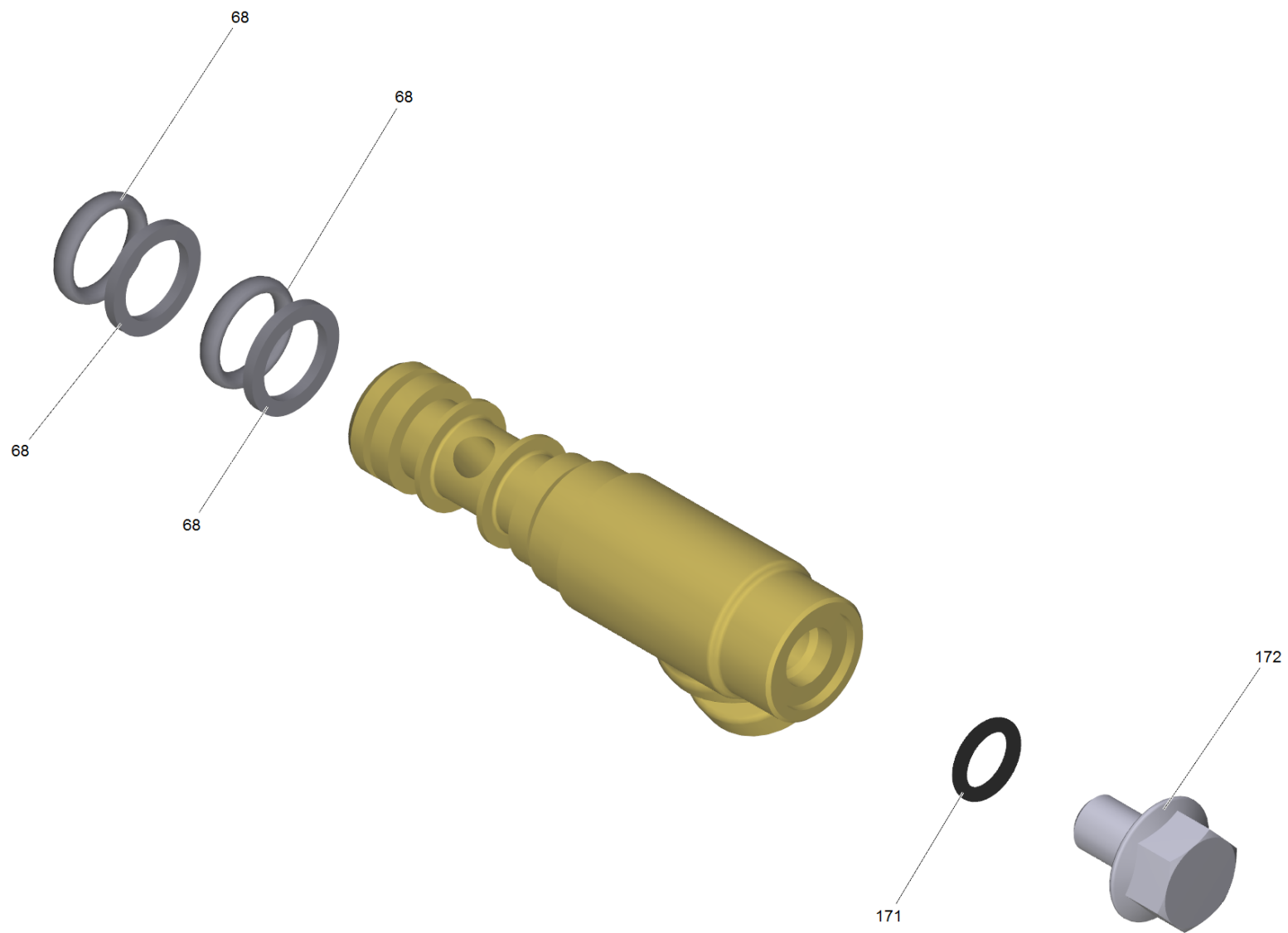
<b>POS</b>	<b>N° d'art.</b>	<b>Description</b>	<b>Nombre</b>	<b>Unité</b>
2	5.443-603.0	Passage tournant	1.000	ST
3	5.037-221.0	Bride de fixation	1.000	ST
5	2.885-187.0	Kit de pièces de rechange arbre creux	1.000	ST
6	5.481-413.0	Collier tuyau flexible HD	1.000	ST
9	2.885-188.0	Kit de pièces de rechange tambour encoul	1.000	ST
10	7.303-096.0	Vis 4x22 -ST-10.9-R2R (IN6RD)	2.000	ST
11	4.776-053.0	Manivelle complet	1.000	ST
12	6.392-390.0	Tuyau flexible haute pression 16/1,03 60	1.000	ST
13	2.640-729.0	Kit de joints toriques	1.000	ST
14	9.086-203.0	Vis 4x22	2.000	ST



## 5 Kit de pièces de rechange arbre creux (2.885-187.0)

---

<b>POS</b>	<b>N° d'art.</b>	<b>Description</b>	<b>Nombre</b>	<b>Unité</b>
47	4.776-001.0	Arbre creux complet	1.000	ST
48	5.037-221.0	Bride de fixation	2.000	ST
82	7.343-306.0	Disque de sécurité 12-St-A2E DIN 6799	2.000	ST

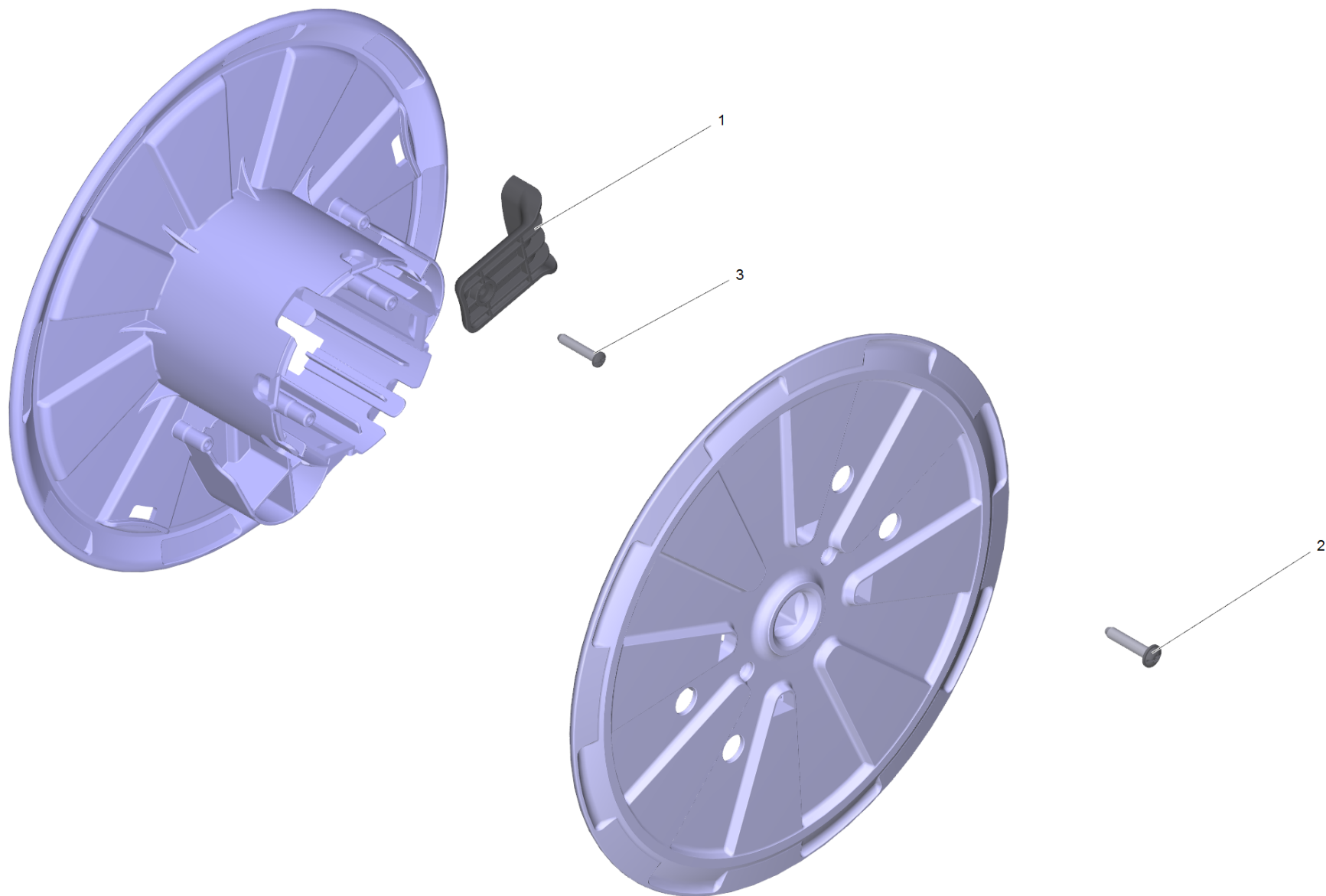


#### 47 Arbre creux complet (4.776-001.0)

---

<b>POS</b>	<b>N° d'art.</b>	<b>Description</b>	<b>Nombre</b>	<b>Unité</b>
68	6.363-628.0	Baque d'etancheite complet	2.000	ST
171	6.362-101.0	Baque d'etancheite 8 X 2	1.000	ST
172	7.304-027.0	Vis hexagonale M8x12-8.8-P2E EN 1665	1.000	ST





## 9 Kit de pièces de rechange tambour encoul (2.885-188.0)

---

<b>POS</b>	<b>N° d'art.</b>	<b>Description</b>	<b>Nombre</b>	<b>Unité</b>
1	5.481-413.0	Collier tuyau flexible HD	1.000	ST
2	7.303-096.0	Vis 4x22 -ST-10.9-R2R (IN6RD)	2.000	ST
3	9.086-203.0	Vis 4x22	2.000	ST



12 Tuyau flexible haute pression 16/1,03 60 (6.392-390.0)

---

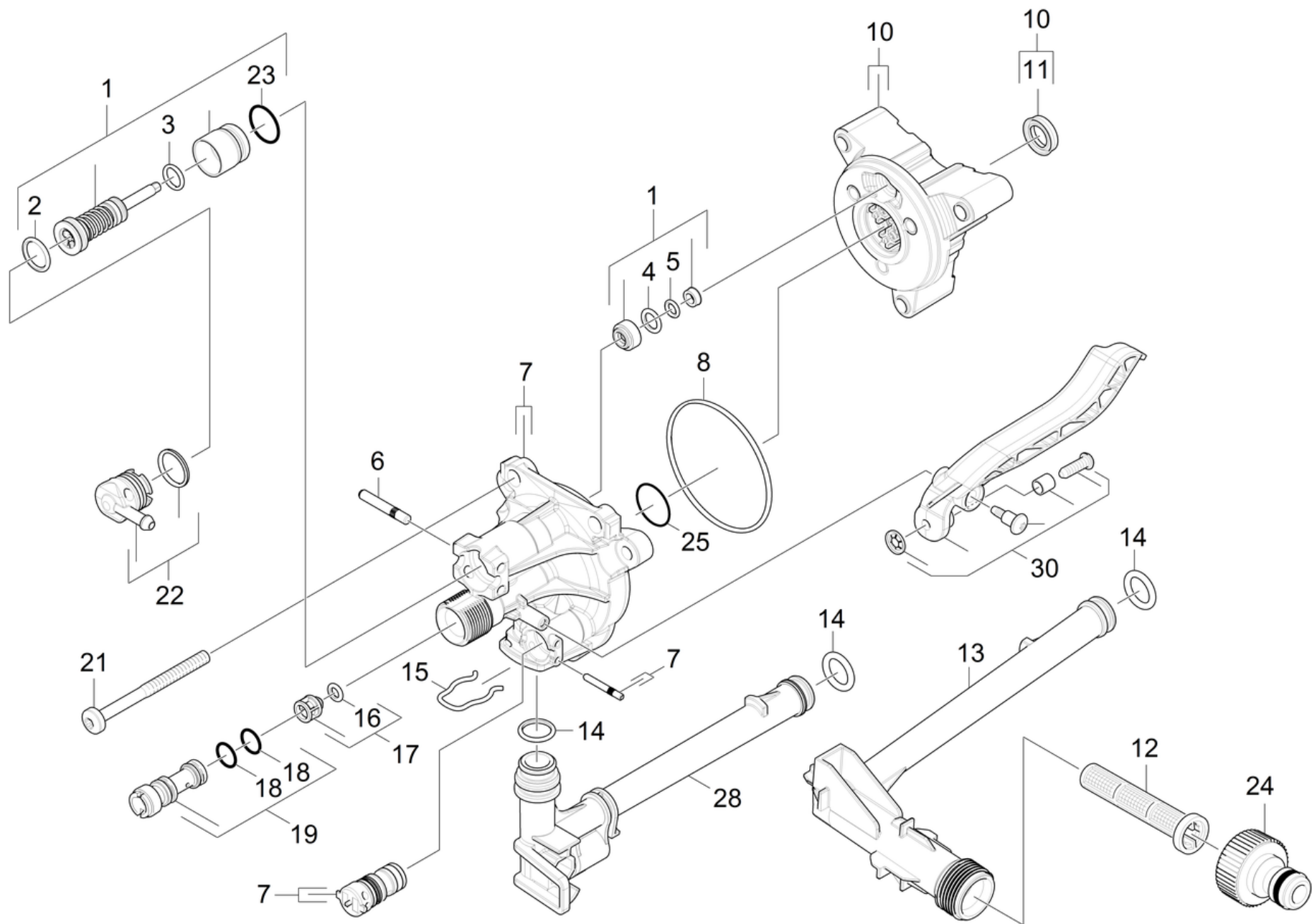
<b>POS</b>	<b>N° d'art.</b>	<b>Description</b>	<b>Nombre</b>	<b>Unité</b>
1	2.640-729.0	Kit de joints toriques	1.000	ST

---

## 20 Kit pompe

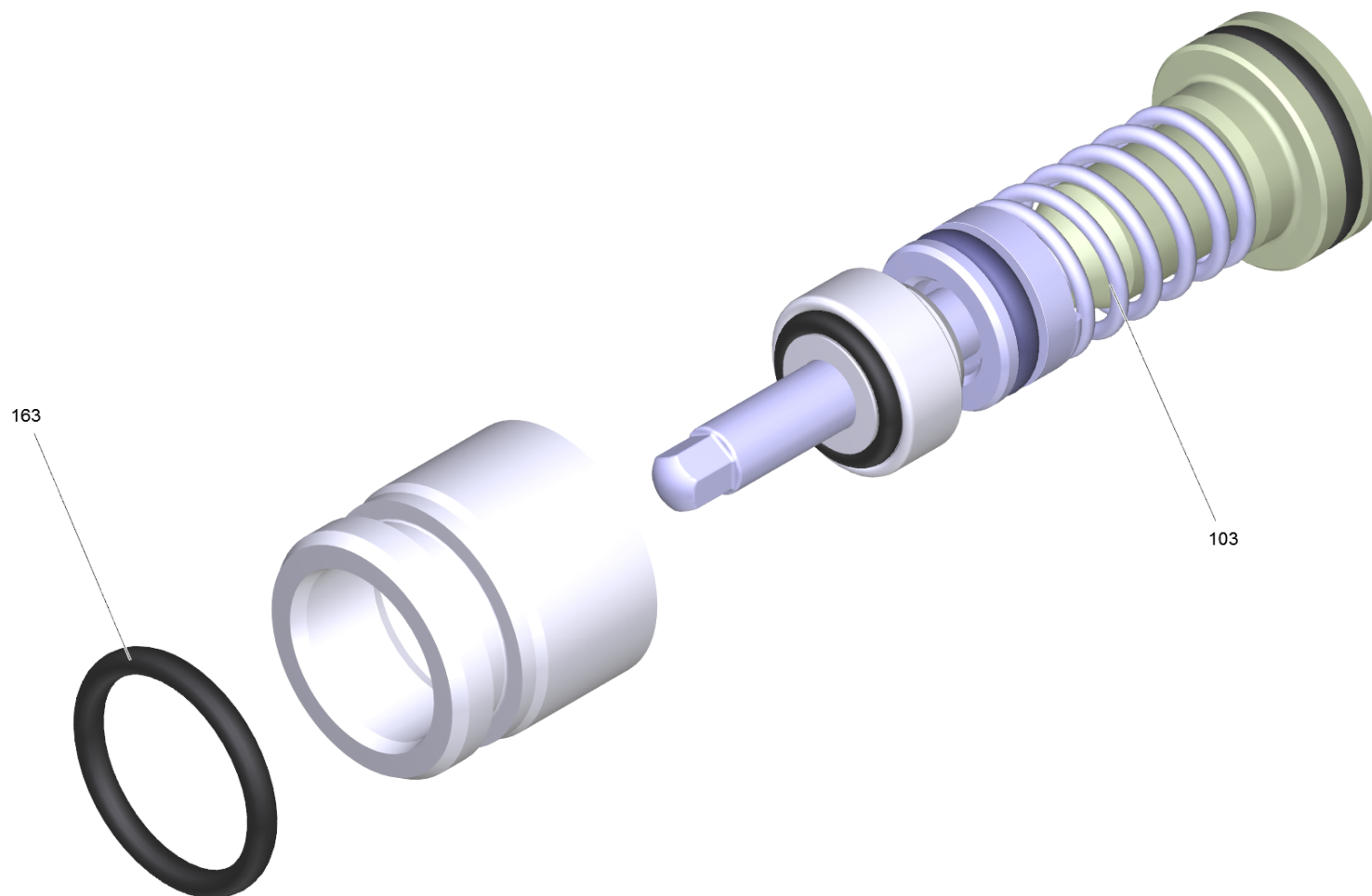
---

<b>POS</b>	<b>Description</b>	<b>Nombre</b>	<b>Unité</b>
21	Culasse de cylindre	1.000	ST
22	Guide de piston	1.000	ST



## 21 Culasse de cylindre

POS	N° d'art.	Description	Nombre	Unité	Numéro d'usine à partir de
1	2.885-186.0	Kit de pièces de rechange limiteur de pr	1.000	ST	
2	6.362-381.0	Baque d'etancheite 13x2 - NBR 70	1.000	ST	
3	6.363-614.0	Baque d'etancheite 9 x 2 -NBR90	1.000	ST	
4	6.362-101.0	Baque d'etancheite 8 X 2	1.000	ST	
5	6.362-486.0	Baque d'etancheite 4,7 X 1,9 -NBR 70	1.000	ST	
6	5.314-150.0	Cheville	2.000	ST	
7	2.885-287.0	Boitier de commande pour pièce de rechan	1.000	ST	
8	6.363-616.0	Baque d'etancheite 60,0x2,0 -NBR70	1.000	ST	
10	4.550-942.0	Culasse de cylindre complet laiton	1.000	ST	
10	4.550-019.0	Culasse de cylindre complet MS/TK37	1.000	ST	15151
	<b>Texte du poste1:</b> 1.168-177.0				
11	6.363-435.0	Joint a levres 12x17x4,25/2,5	3.000	ST	
12	5.731-620.0	Filtre fin	1.000	ST	
13	5.443-644.0	Tuyau alimentation	1.000	ST	
14	6.363-610.0	Baque d'etancheite 13 x 3 -NBR	3.000	ST	
15	5.048-915.0	Bride de fixation	1.000	ST	
16	6.363-613.0	Baque d'etancheite 4 x 2 -NBR90	1.000	ST	
17	4.584-022.0	Boulon de soupape complet	1.000	ST	
18	6.362-384.0	Baque d'etancheite 9x1,5 - NBR 70	2.000	ST	
19	4.769-035.0	Insert de buse	1.000	ST	
21	7.306-268.0	Vis M6x70 -8.8-R3R (In6Rd)	3.000	ST	
22	4.580-702.0	Bouchon complet	1.000	ST	
23	6.362-427.0	Baque d'etancheite 15,0x2,0	1.000	ST	
24	6.465-031.0	Raccord 3/4	1.000	ST	
25	6.362-562.0	Baque d'etancheite 21,95X 1,78-NBR 90	1.000	ST	
28	5.443-654.0	Tuyau Ruecklauf WCM K7 D117	1.000	ST	
30	2.885-289.0	Levier de commutation pour pièce de rech	1.000	ST	

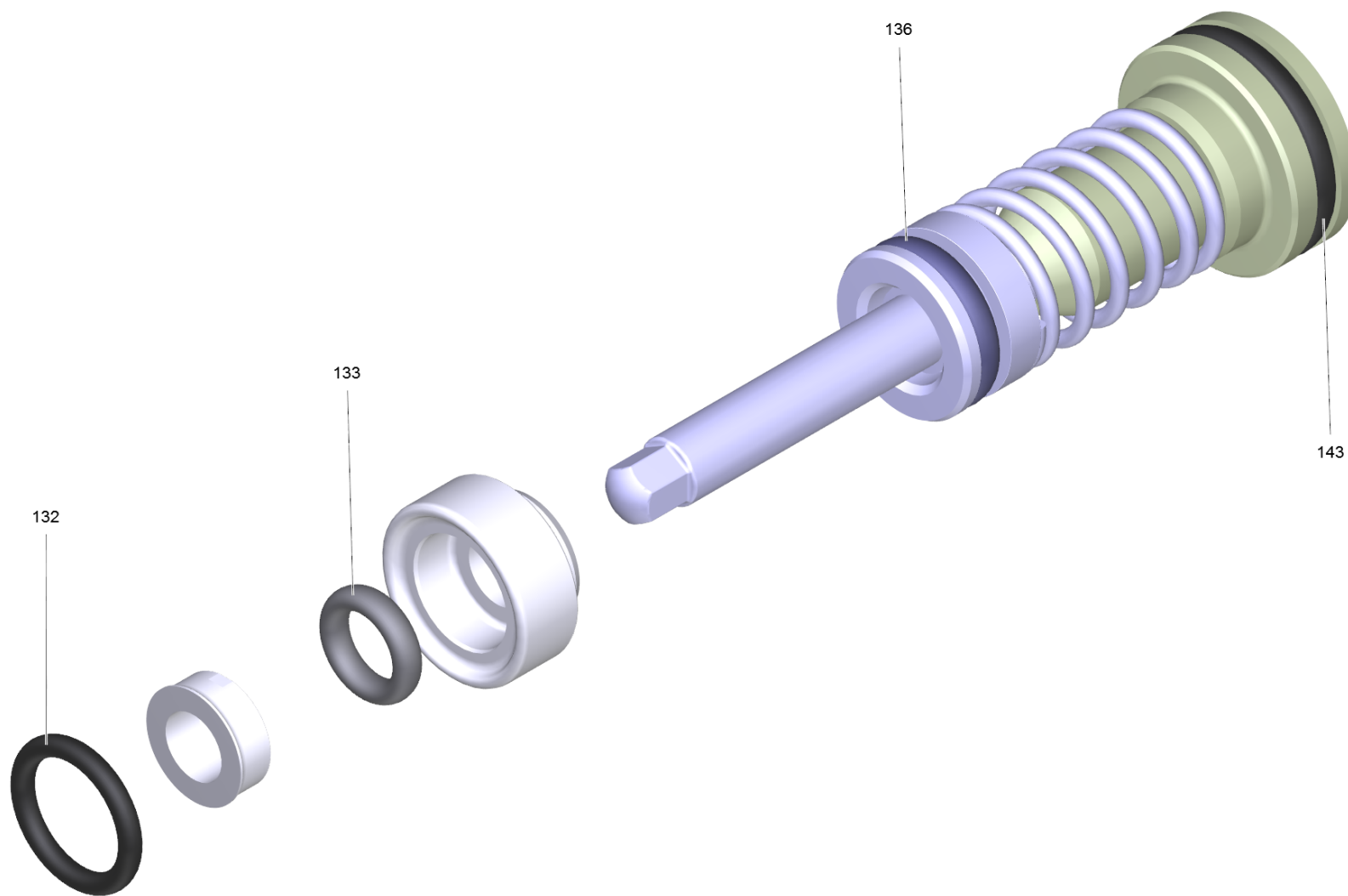


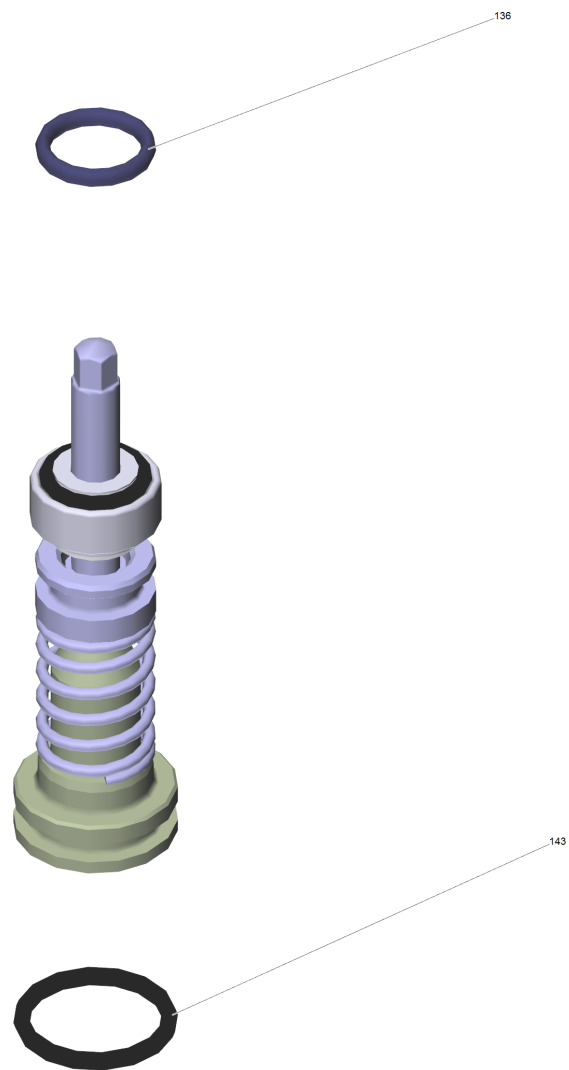


1 Kit de pièces de rechange limiteur de pr (2.885-186.0)

---

<b>POS</b>	<b>N° d'art.</b>	<b>Description</b>	<b>Nombre</b>	<b>Unité</b>
103	2.885-408.0	Piston pilote complet pièce de rechange	1.000	ST
163	6.362-030.0	Baque d'etancheite 15x2 90 Shore IRHD	1.000	ST

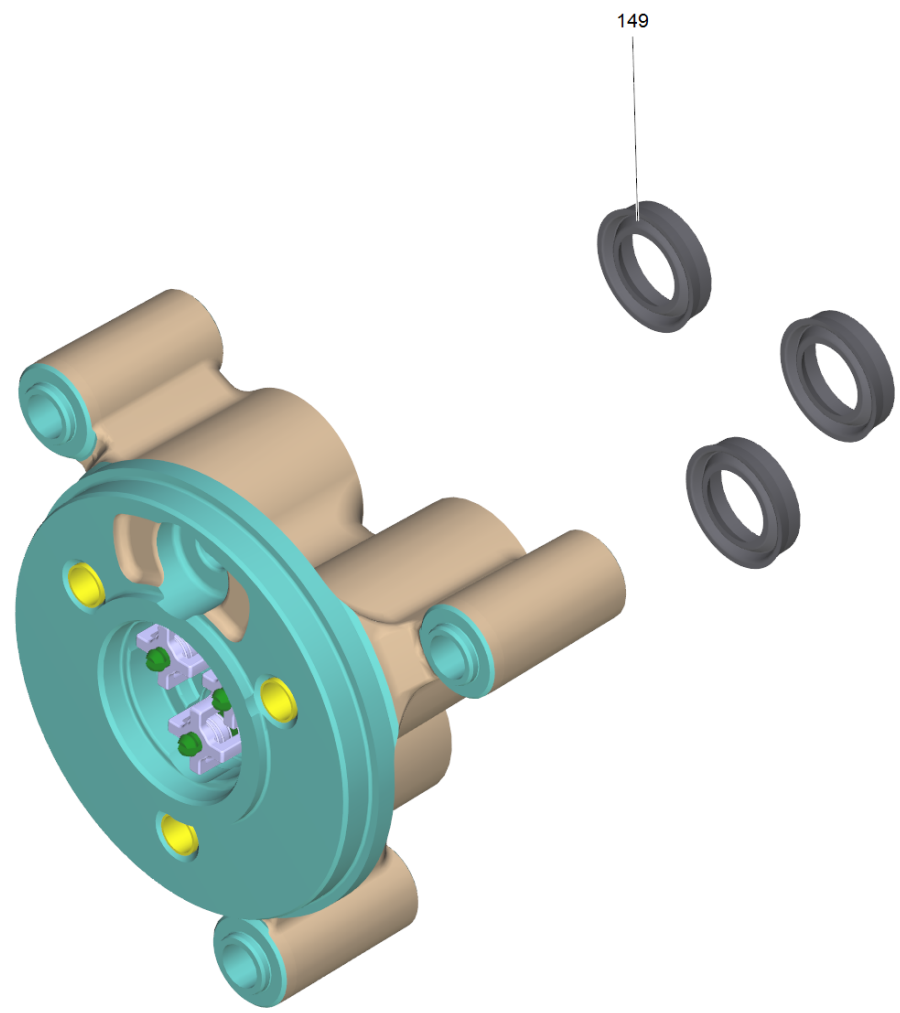




## 103 Piston pilote complet pièce de rechange (2.885-408.0)

---

<b>POS</b>	<b>N° d'art.</b>	<b>Description</b>	<b>Nombre</b>	<b>Unité</b>
132	6.362-101.0	Baque d'etancheite 8 X 2	1.000	ST
133	6.363-606.0	Baque d'etancheite 4,7 x 1,9 -NBR70	1.000	ST
136	6.363-614.0	Baque d'etancheite 9 x 2 -NBR90	1.000	ST
143	6.362-381.0	Baque d'etancheite 13x2 - NBR 70	1.000	ST

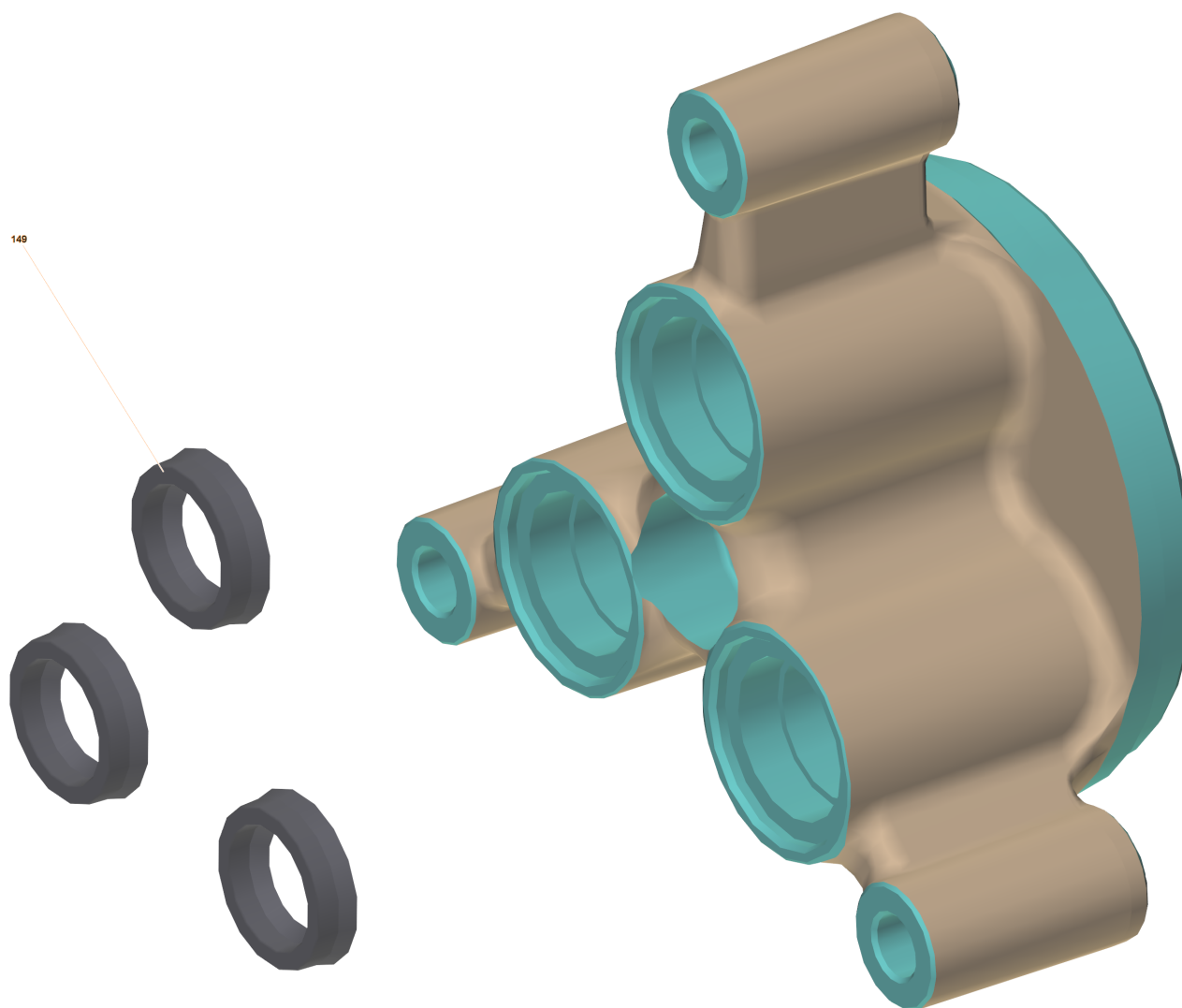


10 Culasse de cylindre complet MS/TK37 (4.550-019.0)

---

POS	N° d'art.	Description	Nombre	Unité
149	6.363-592.0	Joint a levres 12/17x4,9	3.000	ST

---



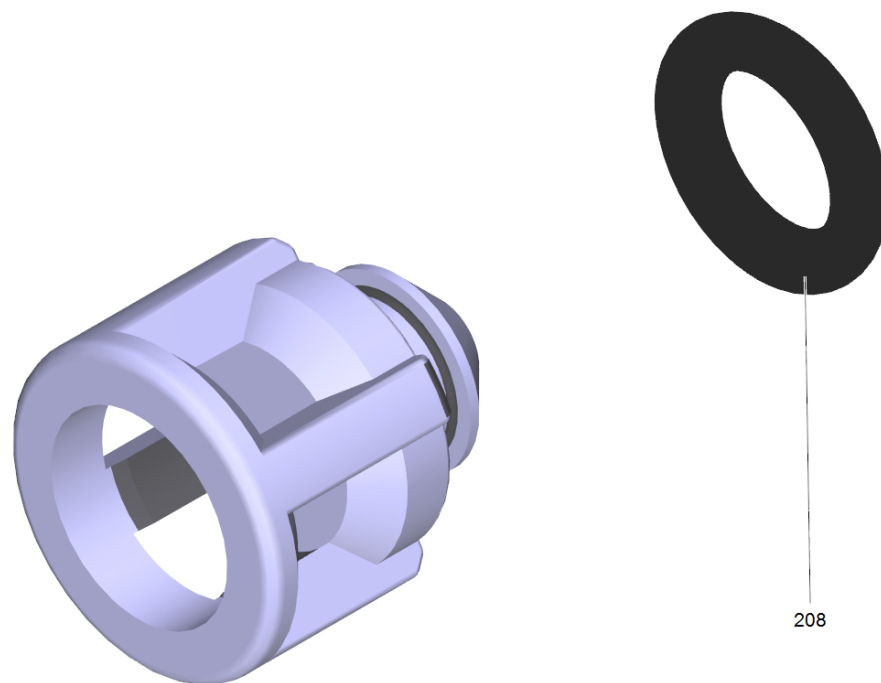
10 Culasse de cylindre complet laiton (4.550-942.0)

---

<b>POS</b>	<b>N° d'art.</b>	<b>Description</b>	<b>Nombre</b>	<b>Unité</b>
149	6.363-435.0	Joint a levres 12x17x4,25/2,5	3.000	ST

---

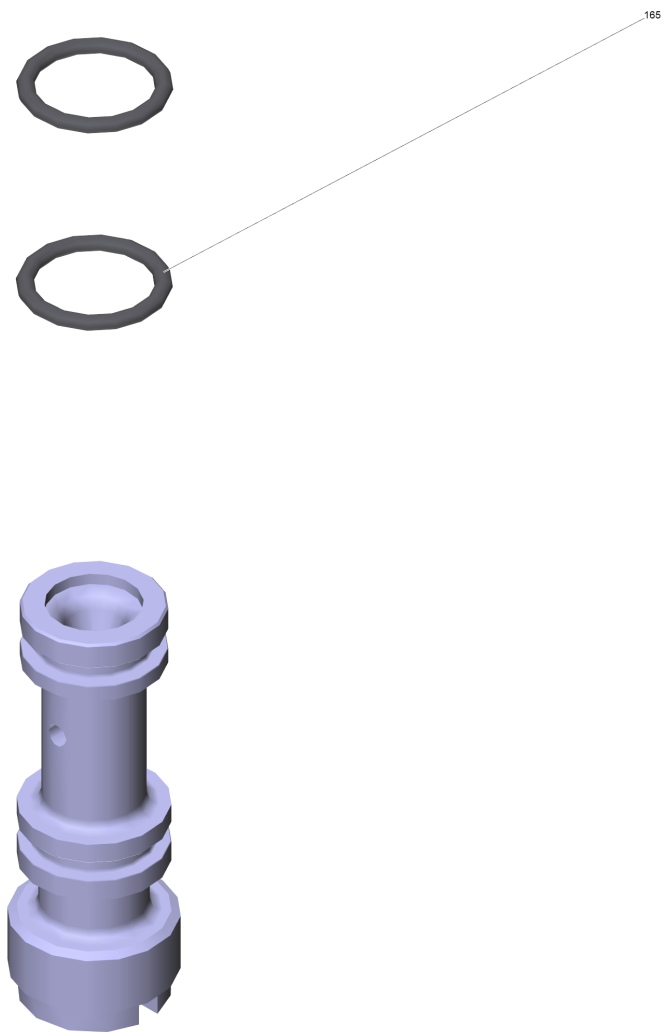




17 Boulon de soupape complet (4.584-022.0)

---

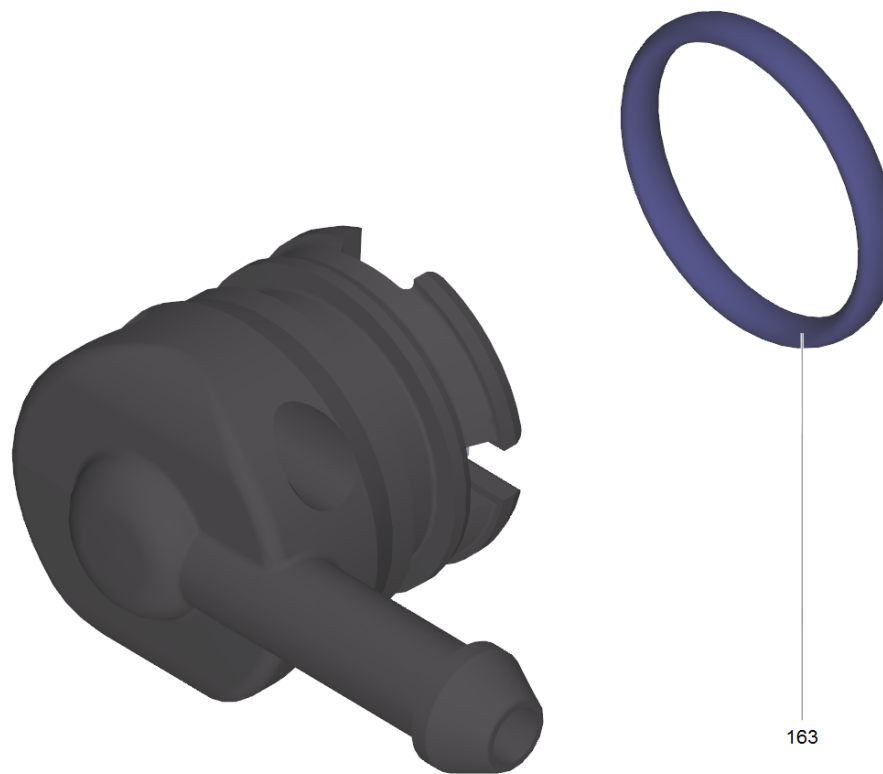
<b>POS</b>	<b>N° d'art.</b>	<b>Description</b>	<b>Nombre</b>	<b>Unité</b>
208	6.363-613.0	Baquet d'etancheite 4 x 2 -NBR90	1.000	ST



19 Insert de buse (4.769-035.0)

---

<b>POS</b>	<b>N° d'art.</b>	<b>Description</b>	<b>Nombre</b>	<b>Unité</b>
165	6.362-384.0	Baque d'etancheite 9x1,5 - NBR 70	2.000	ST



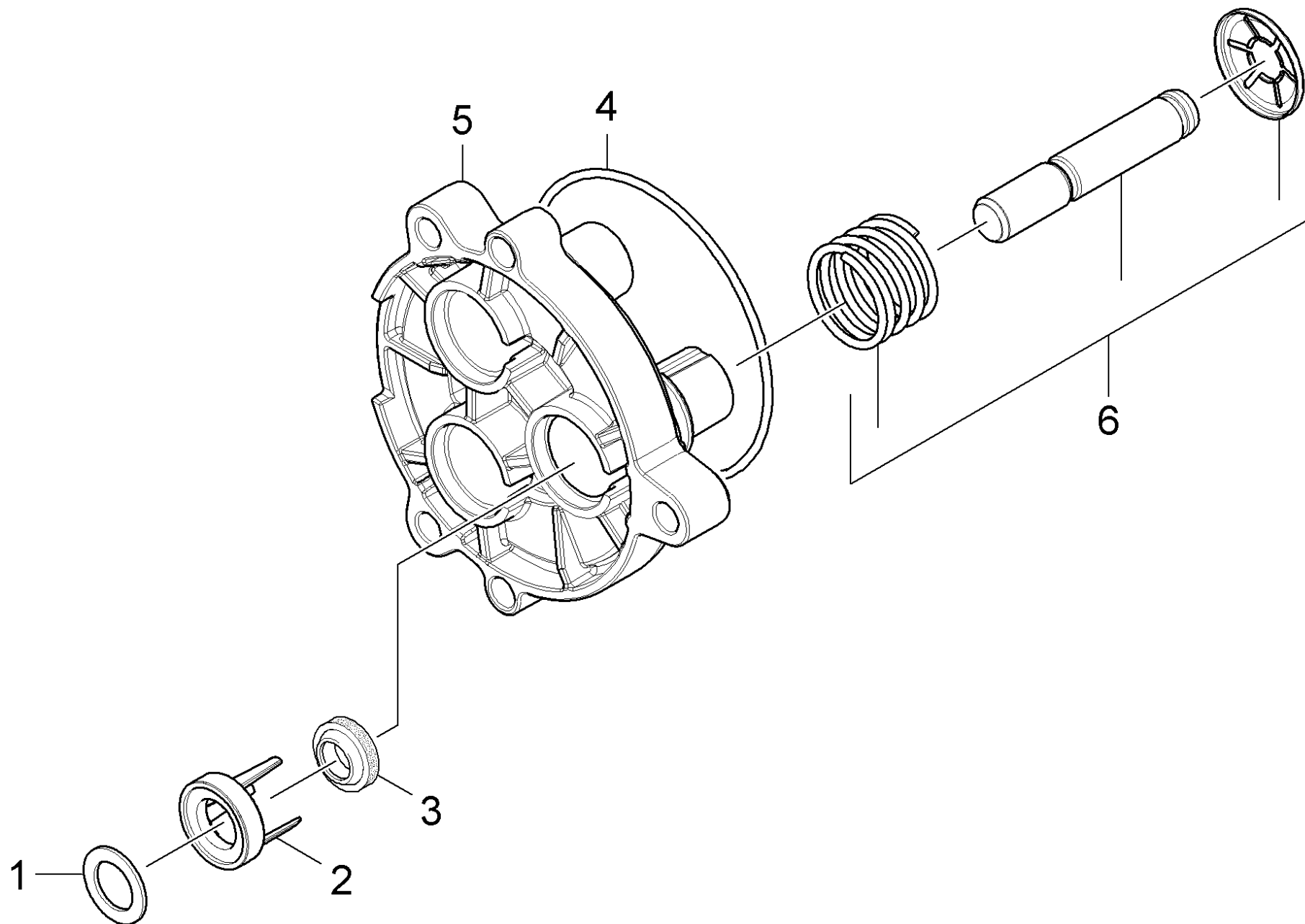
163



22 Bouchon complet (4.580-702.0)

---

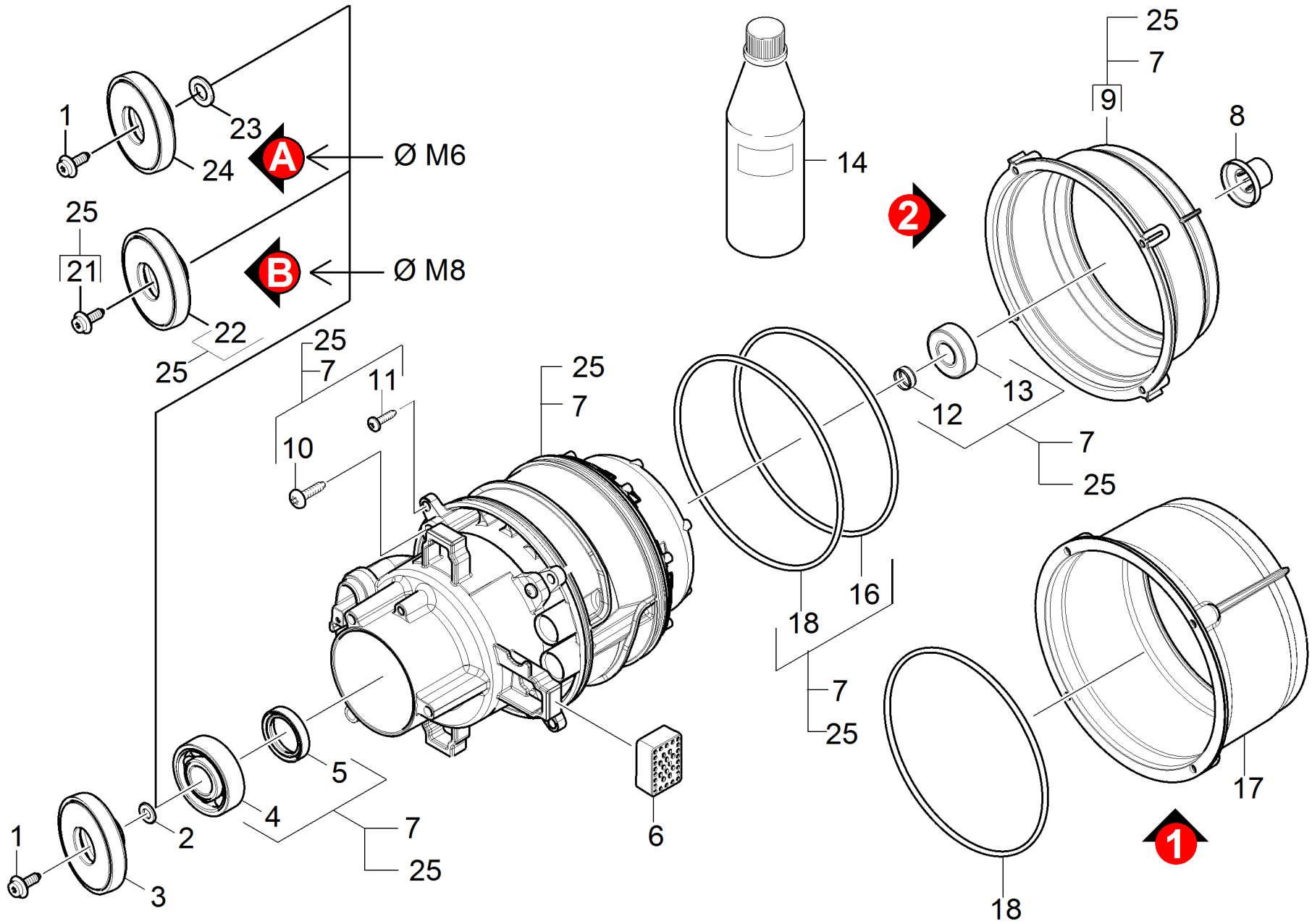
<b>POS</b>	<b>N° d'art.</b>	<b>Description</b>	<b>Nombre</b>	<b>Unité</b>
163	6.362-030.0	Baque d'etancheite 15x2 90 Shore IRHD	1.000	ST





## 22 Guide de piston

POS	N° d'art.	Description	Nombre	Unité	Numéro d'usine à partir de
1	5.116-458.0	Rondelle guide de piston	3.000	ST	10450
	<b>Texte du poste1:</b> 1.168-701.0				
1	5.116-458.0	Rondelle guide de piston	3.000	ST	15151
	<b>Texte du poste1:</b> 1.168-177.0				
1	5.116-380.0	Rondelle guide de piston	3.000	ST	
2	5.116-381.0	Rondelle pour bague de frein	3.000	ST	
3	6.363-633.0	Joint a levres 12x18x6/5/1	3.000	ST	
4	6.363-449.0	Baque d'etancheite 72x2 -NBR70	1.000	ST	
5	5.062-350.0	Guide de piston K6 90°	1.000	ST	10450
	<b>Texte du poste1:</b> 1.168-701.0				
5	5.062-350.0	Guide de piston K6 90°	1.000	ST	15151
	<b>Texte du poste1:</b> 1.168-177.0				
5	5.062-349.0	Guide de piston 90° K7	1.000	ST	
6	4.553-286.0	Piston complet	3.000	ST	

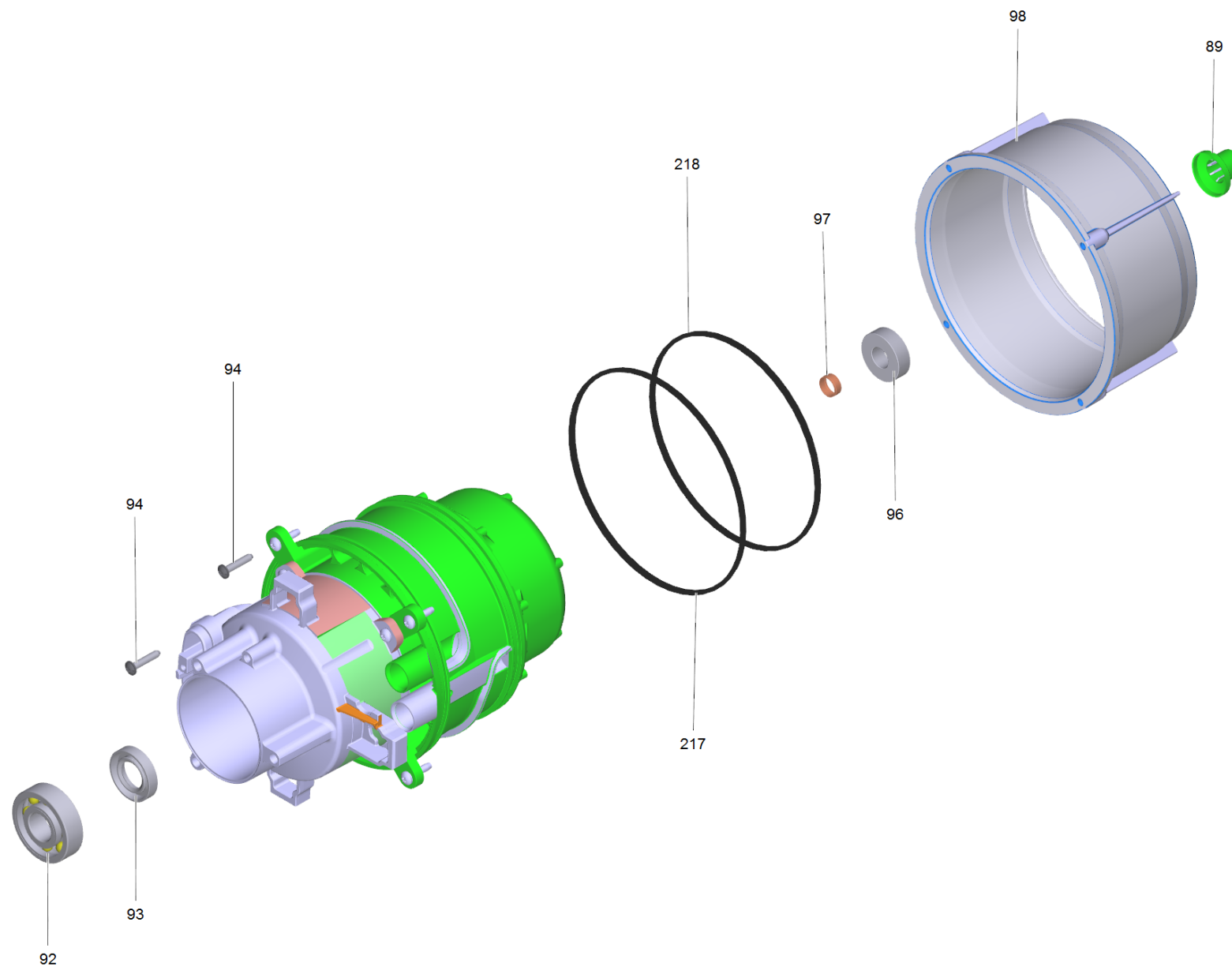


## 30 Moteur

POS	N° d'art.	Description	Nombre	Unité	Numéro d'usine à partir de	Remarque	Texte de la note de bas de page
1	6.304-048.0	Vis a tete cylindrique M6x19	1.000	ST			
2	5.116-428.0	Rondelle	1.000	ST	15151		
	<b>Texte du poste1:</b> 1.168-177.0						
3	6.401-350.0	Disque en nutation	1.000	ST			
	<b>Texte du poste1:</b> 1.168-171.0 /-177.0						
3	4.120-236.0	Disque en nutation complet 11°28'	1.000	ST	15151		
	<b>Texte du poste1:</b> 1.168-177.0						
4	7.401-155.0	Roulement a bille 6304-WAELZLAGERST DIN	1.000	ST			
4	7.401-010.0	Roulement a bille 6303 -St DIN 625	1.000	ST	15151		
	<b>Texte du poste1:</b> 1.168-177.0						
5	7.367-002.0	Bague-jointte de vague radiale A17x35x7-	1.000	ST	15151		
	<b>Texte du poste1:</b> 1.168-177.0						
5	6.367-051.0	Bague d'étanchéité -20X37X8 NBR	1.000	ST			
6	5.767-027.0	Scellement	4.000	ST			
7	4.624-324.0	Moteur pour pièce de rechange K7 ALU/M8	1.000	ST			
	<b>Texte du poste1:</b> 1.168-175.0						
7	4.624-216.0	Moteur complet pour remplacement K7 WCM	1.000	ST			
	<b>Texte du poste1:</b> 1.168-171.0 /-177.0						
7	4.624-171.0	Moteur pour pièce de rechange	1.000	ST	15151		
	<b>Texte du poste1:</b> 1.168-171.0 /-177.0						
8	5.443-634.0	Cache arbre WCM K6/7	1.000	ST			
9	5.093-422.0	Enveloppe guidage de l'eau K7 WCM	1.000	ST			VERSION 2
9	5.093-417.0	Enveloppe guidage de l'eau K6 WCM	1.000	ST	15151		
	<b>Texte du poste1:</b> 1.168-177.0						
10	6.303-320.0	Vis M 5x 20-St-R2R	6.000	ST			

## 30 Moteur

POS	N° d'art.	Description	Nombre	Unité	Numéro d'usine à partir de	Remarque	Texte de la note de bas de page
12	6.343-218.0	Bague 15x6	1.000	ST			
13	7.401-128.0	Roulement a bille 6202-2RS -Wälzl.St DI	1.000	ST			
14	6.288-050.0	Huile de moteur 1L	1.000	ST			
16	6.363-647.0	Baque d'etancheite D130x5	1.000	ST			VERSION 2
16	6.363-632.0	Baque d'etancheite D125x5 -EPDM	1.000	ST	15151		
	<b>Texte du poste1:</b> 1.168-177.0						
17	5.093-412.0	Cache MG WCM D117	1.000	ST			VERSION 1
18	6.363-593.0	Baque d'etancheite 146x5 EPDM	2.000	ST			
18	6.363-646.0	Baque d'etancheite D140x5	2.000	ST	15151		
	<b>Texte du poste1:</b> 1.168-177.0						
21	9.086-169.0	Vis avec rondelle M 8x16	1.000	ST		VERSION B ØM8	
	<b>Texte du poste1:</b> 1.168-170.0 /-173.0 /-174.0 /-175.0						
	<b>Texte du poste2:</b> /-176.0						
22	4.120-001.0	Disque en nutation complet 13° (D67)	1.000	ST		VERSION B ØM8	
	<b>Texte du poste1:</b> 1.168-170.0 /-173.0 /-174.0 /-175.0						
	<b>Texte du poste2:</b> /-176.0						
23	5.116-428.0	Rondelle	1.000	ST		VERSION A ØM6	
	<b>Texte du poste1:</b> 1.168-170.0 /-173.0 /-174.0 /-175.0						
	<b>Texte du poste2:</b> /-176.0						
24	4.120-001.0	Disque en nutation complet 13° (D67)	1.000	ST		VERSION A ØM6	
	<b>Texte du poste1:</b> 1.168-170.0 /-173.0 /-174.0 /-175.0						
	<b>Texte du poste2:</b> /-176.0						
25	4.624-324.0	Moteur pour pièce de rechange K7 ALU/M8	1.000	ST			
	<b>Texte du poste1:</b> 1.168-170.0 /-173.0 /-174.0 /-176.0						



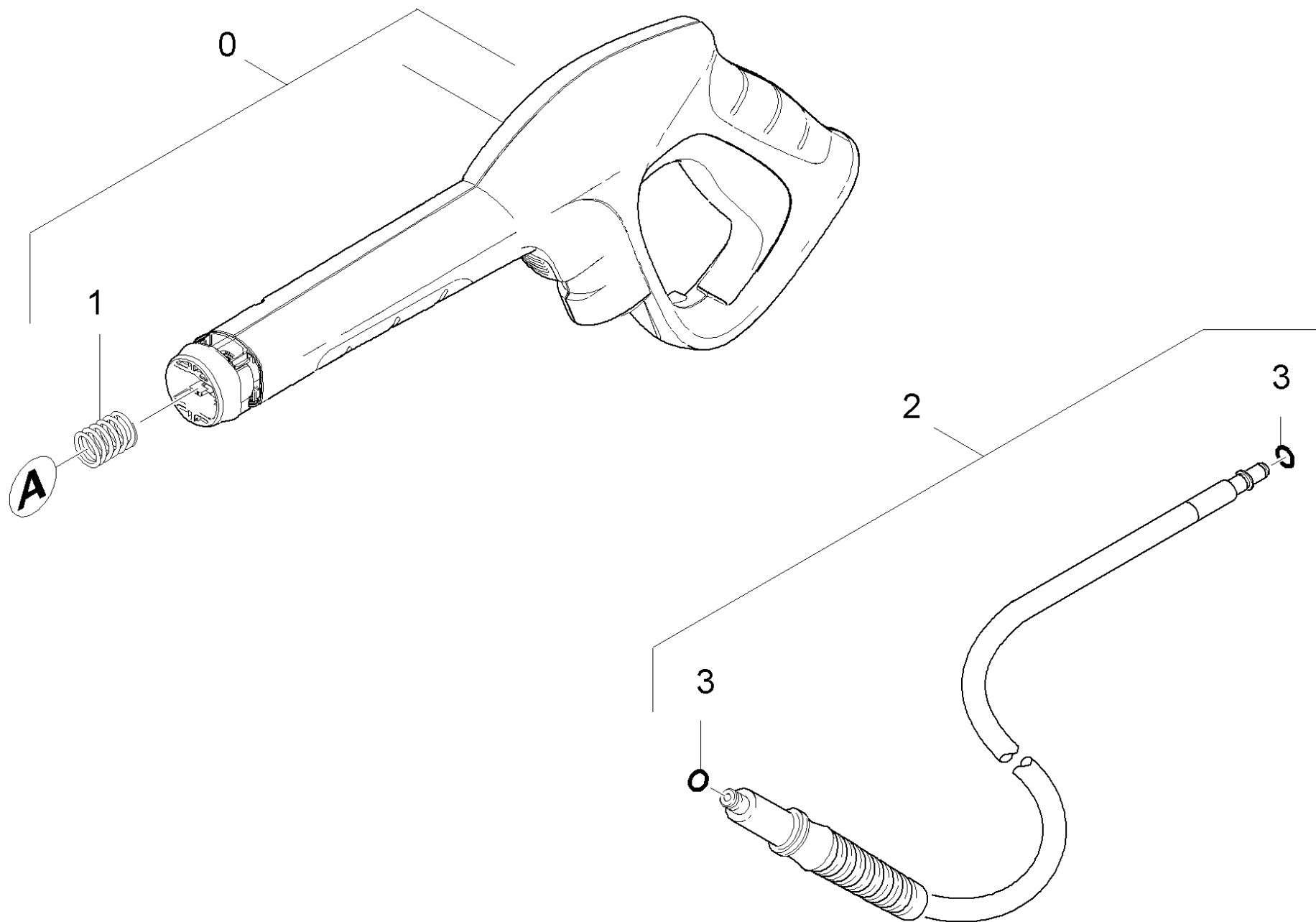
## 7 Moteur pour pièce de rechange (4.624-171.0)

POS	N° d'art.	Description	Nombre	Unité	Texte de la note de bas de page
89	5.443-634.0	Cache arbre WCM K6/7	1.000	ST	
92	7.401-010.0	Roulement a bille 6303 -St DIN 625	1.000	ST	
93	7.367-002.0	Bague-jointte de vague radiale A17x35x7-	1.000	ST	
94	6.303-320.0	Vis M 5x 20-St-R2R	6.000	ST	
96	7.401-128.0	Roulement a bille 6202-2RS -Wälzl.St DI	1.000	ST	
97	6.343-218.0	Bague 15x6	1.000	ST	
98	5.093-417.0	Enveloppe guidage de l'eau K6 WCM	1.000	ST	VERSION 2
125	6.288-048.0	Huile de moteur 15W/40	1.000	L	
217	6.363-646.0	Baque d'etancheite D140x5	2.000	ST	
218	6.363-632.0	Baque d'etancheite D125x5 -EPDM	1.000	ST	VERSION 2

## 40 Accessoires

---

POS	N° d'art.	Description	Nombre	Unité	Remarque
41		Poignee pistolet	1.000	ST	
42		Lance d'incendie	1.000	ST	
43		Nettoyeur de surfaces	1.000	ST	T 400
44	2.643-214.0	T 450 T-Racer Surface Cleaner	1.000	ST	T 450
45		Power Brush	1.000	ST	
46		Buse mousse	1.000	ST	





## 41 Poignee pistolet

---

<b>POS</b>	<b>N° d'art.</b>	<b>Description</b>	<b>Nombre</b>	<b>Unité</b>
0	2.642-889.0	Poignée pistolet K2, K3, K4, K5, K6, K7	1.000	ST
1	5.332-464.0	Ressort a pression	1.000	ST
2	6.392-388.3	Tuyau flexible haute pression 16MPa/12 6	1.000	ST
3	6.363-410.0	Baque d'etancheite 5,7x1,78 NBR 90Shore	2.000	ST

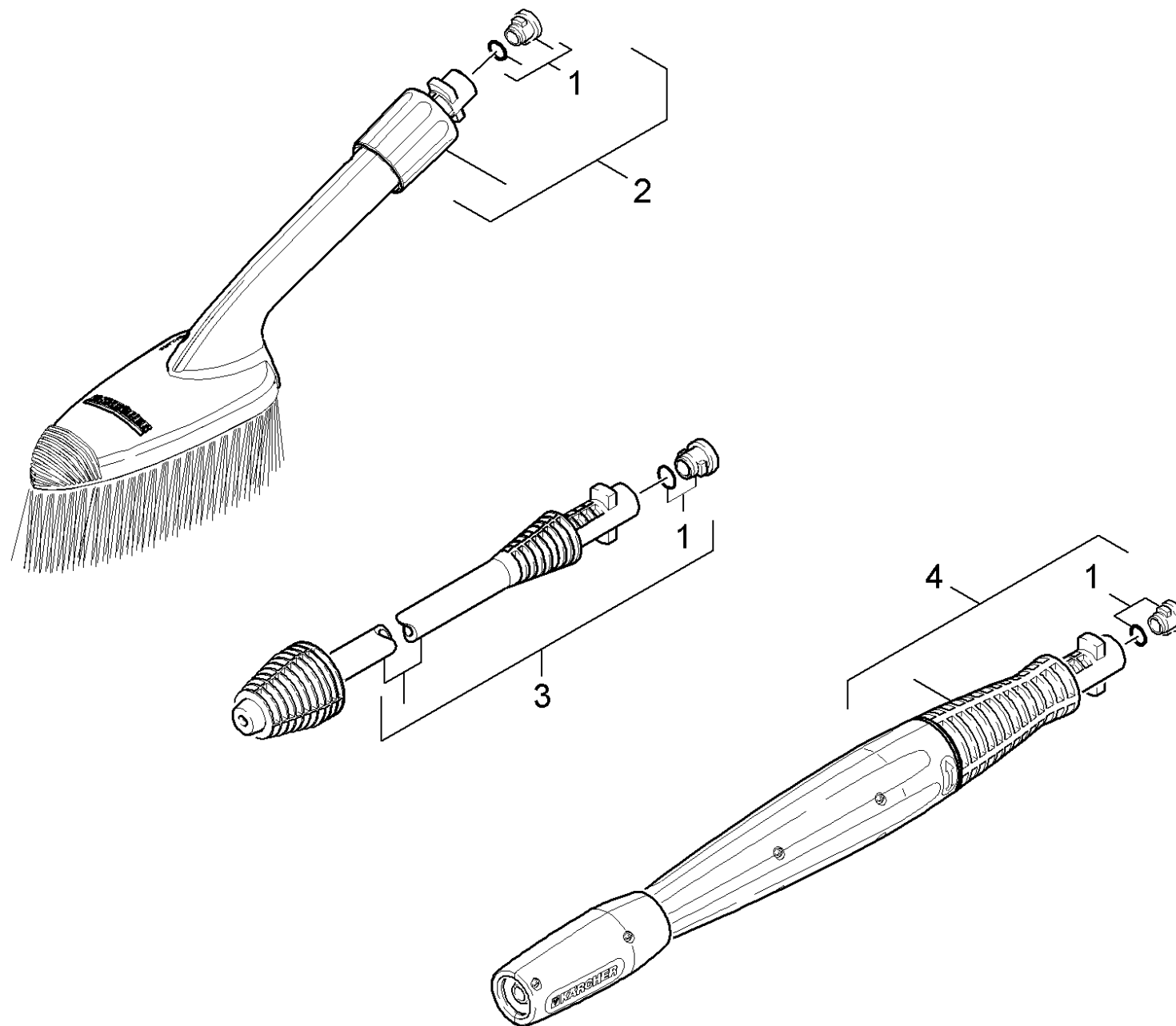


Poignée pistolet K2, K3, K4, K5, K6, K7 (2.642-889.0)

---

<b>POS</b>	<b>N° d'art.</b>	<b>Description</b>	<b>Nombre</b>	<b>Unité</b>
1	5.332-464.0	Ressort a pression	1.000	ST

---



## 42 Lance d'incendie

POS	N° d'art.	Description	Nombre	Unité
1	2.640-729.0	Kit de joints toriques	1.000	ST
2	2.640-589.0	Brosse standard avec grattoir	1.000	ST
3	4.764-213.0	Rotabuse 033 St	1.000	ST
	<b>Texte du poste1:</b> 1.168-170.0 /-173.0 /-174.0 /-175.0			
	<b>Texte du poste2:</b> /-176.0			
3	4.764-211.0	Rotabuse 0295 St	1.000	ST
	<b>Texte du poste1:</b> 1.168-171.0 /-177.0			
4	4.760-524.0	VPS K5 033	1.000	ST
	<b>Texte du poste1:</b> 1.168-170.0 /-173.0 /-174.0 /-175.0			
	<b>Texte du poste2:</b> /-176.0			
4	2.642-725.0	Lance Vario Power K4 - K5	1.000	ST
	<b>Texte du poste1:</b> 1.168-171.0 /-177.0			



3 Rotabuse 0295 St (4.764-211.0)

---

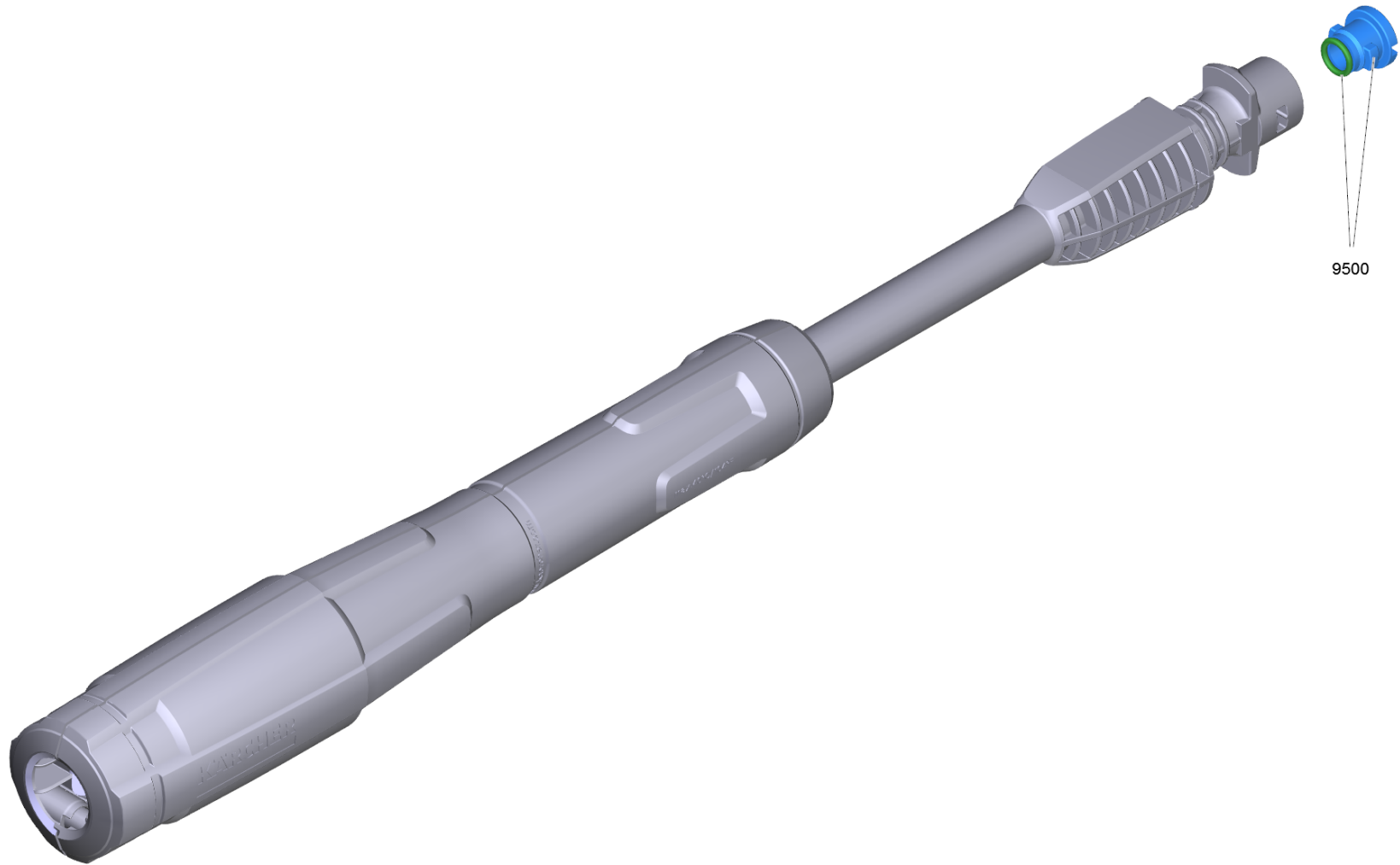
<b>POS</b>	<b>N° d'art.</b>	<b>Description</b>	<b>Nombre</b>	<b>Unité</b>
1	2.640-729.0	Kit de joints toriques	1.000	ST

3 Rotabuse 033 St (4.764-213.0)

---

<b>POS</b>	<b>N° d'art.</b>	<b>Description</b>	<b>Nombre</b>	<b>Unité</b>
999	2.640-729.0	Kit de joints toriques	1.000	ST



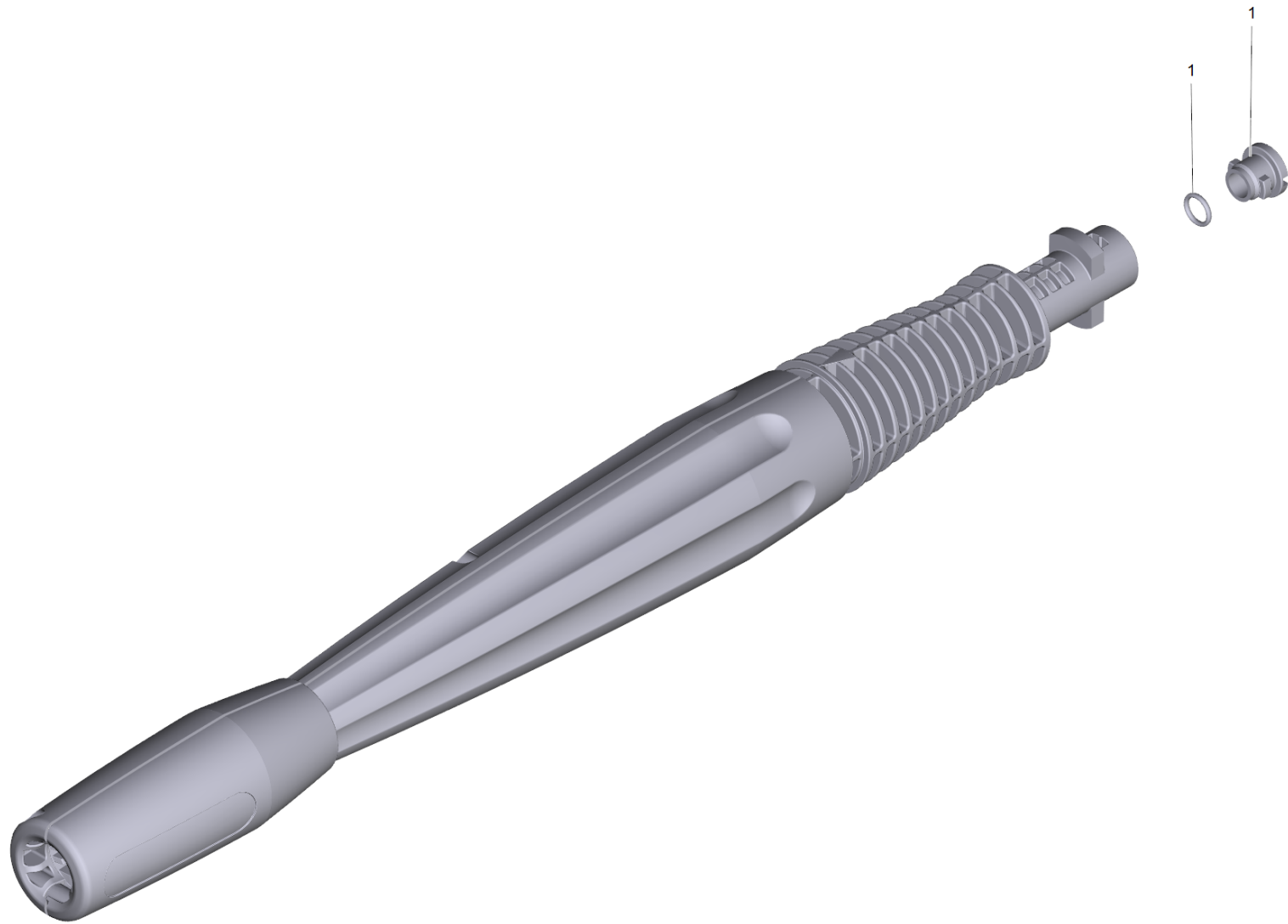


#### 4 Lance Vario Power K4 - K5 (2.642-725.0)

---

<b>POS</b>	<b>N° d'art.</b>	<b>Description</b>	<b>Nombre</b>	<b>Unité</b>
9500	2.640-729.0	Kit de joints toriques	1.000	ST

---

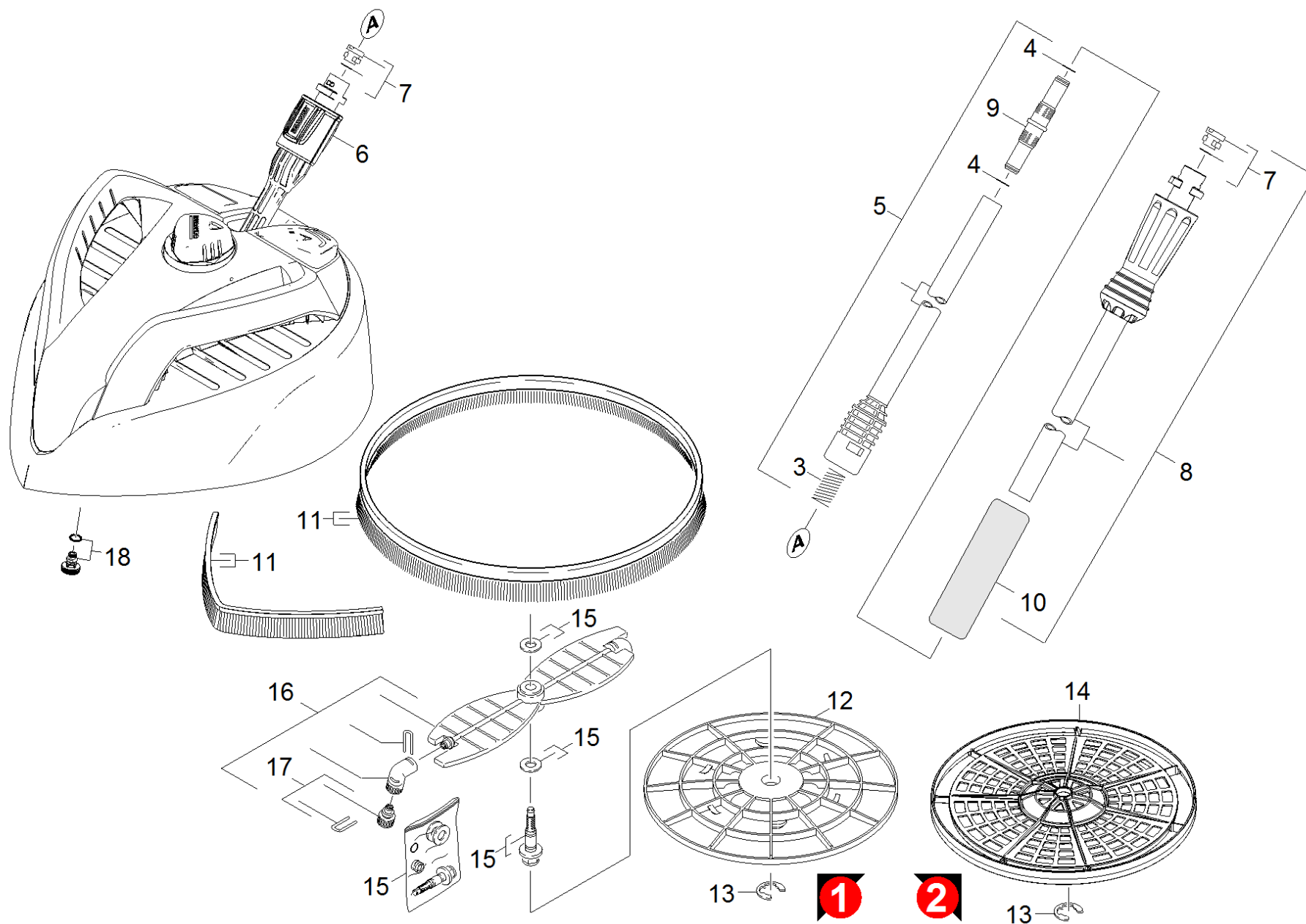


4 VPS K5 033 (4.760-524.0)

---

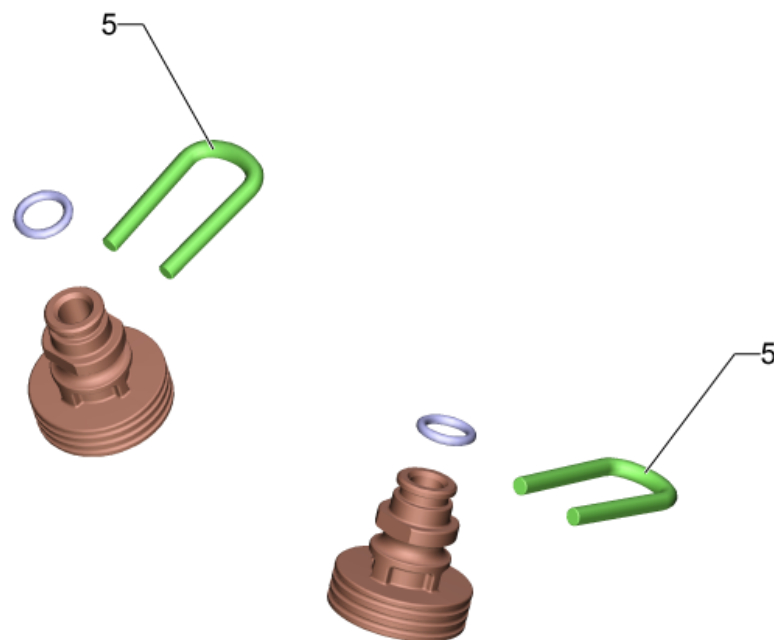
<b>POS</b>	<b>N° d'art.</b>	<b>Description</b>	<b>Nombre</b>	<b>Unité</b>
1	2.640-729.0	Kit de joints toriques	1.000	ST




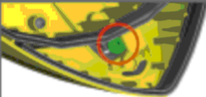




---









## 43 Nettoyeur de surfaces

POS	N° d'art.	Description	Nombre	Unité	Texte de la note de bas de page
3	5.332-464.0	Ressort a pression	1.000	ST	
4	6.363-615.0	Baquet d'etancheite 11 x 1,5 -NBR70	1.000	ST	
5	4.760-495.0	Lance d'incendie	1.000	ST	
6	5.310-160.0	Écrou Kaercher	1.000	ST	
7	2.640-729.0	Kit de joints toriques	2.000	ST	
8	4.760-736.0	Lance d'incendie PS Eco!ogic	1.000	ST	
9	5.471-105.0	Raccord prolongateur de lance	1.000	ST	
10	6.321-254.0	Poignee mousse	1.000	ST	
11	2.885-097.0	Lot de pièces de rechange Bürsten T 400	1.000	ST	
12	5.394-661.0	Partie protectrice	1.000	ST	
13	7.343-206.0	Disque de sécurité 12-2.1030 DIN 6799	1.000	ST	
14	5.394-873.0	Grille T 400 Plus	1.000	ST	
15	2.885-047.0	Lot de joints T 400	1.000	ST	
16	2.885-048.0	Lot de pièces de rechange Rotor T 400	1.000	ST	
17	2.643-338.0	Pièces de rechange buses T-Racer	1.000	ST	JAUNE
17	2.643-338.0	Pièces de rechange buses T-Racer	1.000	ST	GRIS
18	4.764-190.0	Buse kpl. 75047	1.000	ST	



T 50, T 70, T 80, T 100 T 150, T 200, T 250, T 300, T 400, T 450, T 550	K 2 - K 5		
	K 6 - K 7		
T 400, T 450 T 550			
T 200, T 250	K 6 - K 7		
T 350 Gas			

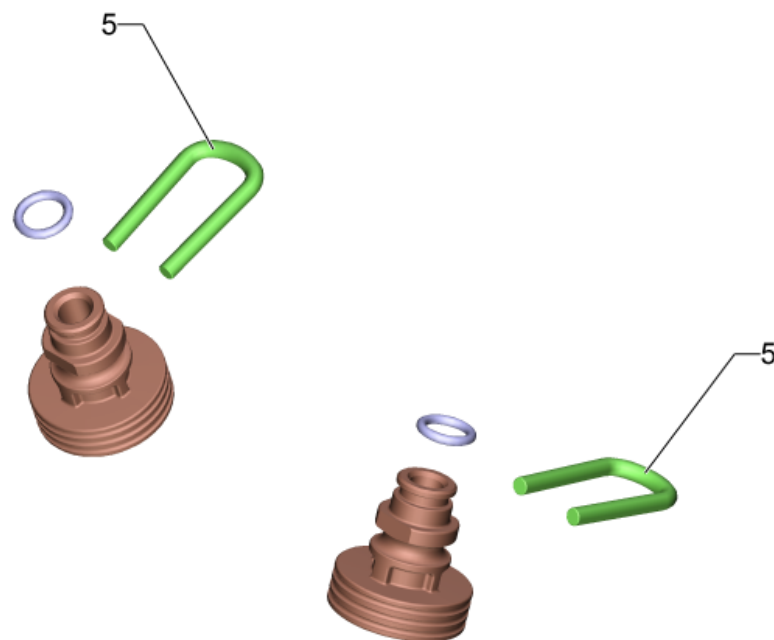
	K 3 - K 5	
	K 6 - K 7	




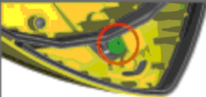




	K 2	
	K 3 - K 5	






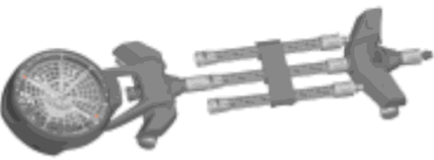


17 Pièces de rechange buses T-Racer (2.643-338.0)

POS	N° d'art.	Description	Nombre	Unité	Remarque	Texte de la note de bas de page
1	4.764-155.0	Buse complet 15015	1.000	ST	<13 MPa (<130 bar)	GRIS
		<b>Texte du poste1:</b> 015				
2	4.764-156.0	Buse complet 15020	1.000	ST	13 MPa (130 bar) - 16 MPa (160 bar)	JAUNE
		<b>Texte du poste1:</b> 020				
3		Buse complet 15027	1.000	ST		NOIR
		<b>Texte du poste1:</b> 027				
4	4.764-190.0	Buse kpl. 75047	1.000	ST		VERT
		<b>Texte du poste1:</b> 047				
5	5.037-151.0	Bride de fixation	2.000	ST		



T 50, T 70, T 80, T 100 T 150, T 200, T 250, T 300, T 400, T 450, T 550	K 2 - K 5		
	K 6 - K 7		
T 400, T 450 T 550			
T 200, T 250	K 6 - K 7		
T 350 Gas			

	K 3 - K 5	
	K 6 - K 7	

	K 2	
	K 3 - K 5	

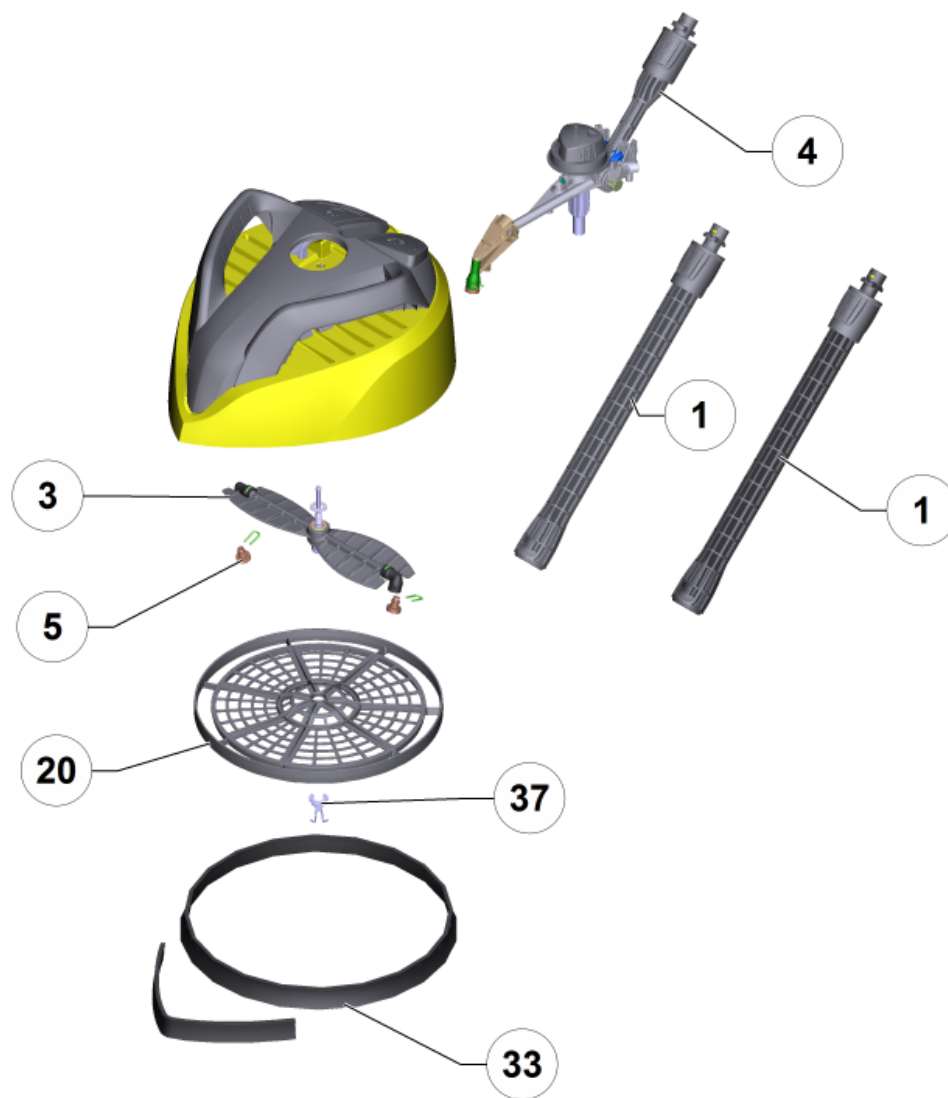
17 Pièces de rechange buses T-Racer (2.643-338.0)

POS	N° d'art.	Description	Nombre	Unité	Remarque	Texte de la note de bas de page
1	4.764-155.0	Buse complet 15015	1.000	ST	<13 MPa (<130 bar)	GRIS
		<b>Texte du poste1:</b> 015				
2	4.764-156.0	Buse complet 15020	1.000	ST	13 MPa (130 bar) - 16 MPa (160 bar)	JAUNE
		<b>Texte du poste1:</b> 020				
3		Buse complet 15027	1.000	ST		NOIR
		<b>Texte du poste1:</b> 027				
4	4.764-190.0	Buse kpl. 75047	1.000	ST		VERT
		<b>Texte du poste1:</b> 047				
5	5.037-151.0	Bride de fixation	2.000	ST		

44 T 450 T-Racer Surface Cleaner (2.643-214.0)

---

<b>POS</b>	<b>N° d'art.</b>	<b>Description</b>	<b>Nombre</b>	<b>Unité</b>
100	5.972-951.0	Liste de pièce de rechange T 450	1.000	ST



100 Liste de pièce de rechange T 450 (5.972-951.0)

POS	N° d'art.	Description	Nombre	Unité
1	2.643-240.0	Prolongateur de lance 0,4m	2.000	ST
3	2.885-406.0	Pièces de rechange rotor complet	1.000	ST
4		Palier complet T 400	1.000	ST
5	2.643-338.0	Pièces de rechange buses T-Racer	1.000	ST
20	5.394-873.0	Grille T 400 Plus	1.000	ST
33	2.885-097.0	Lot de pièces de rechange Bürsten T 400	1.000	ST
37	7.343-206.0	Disque de sécurité 12-2.1030 DIN 6799	1.000	ST

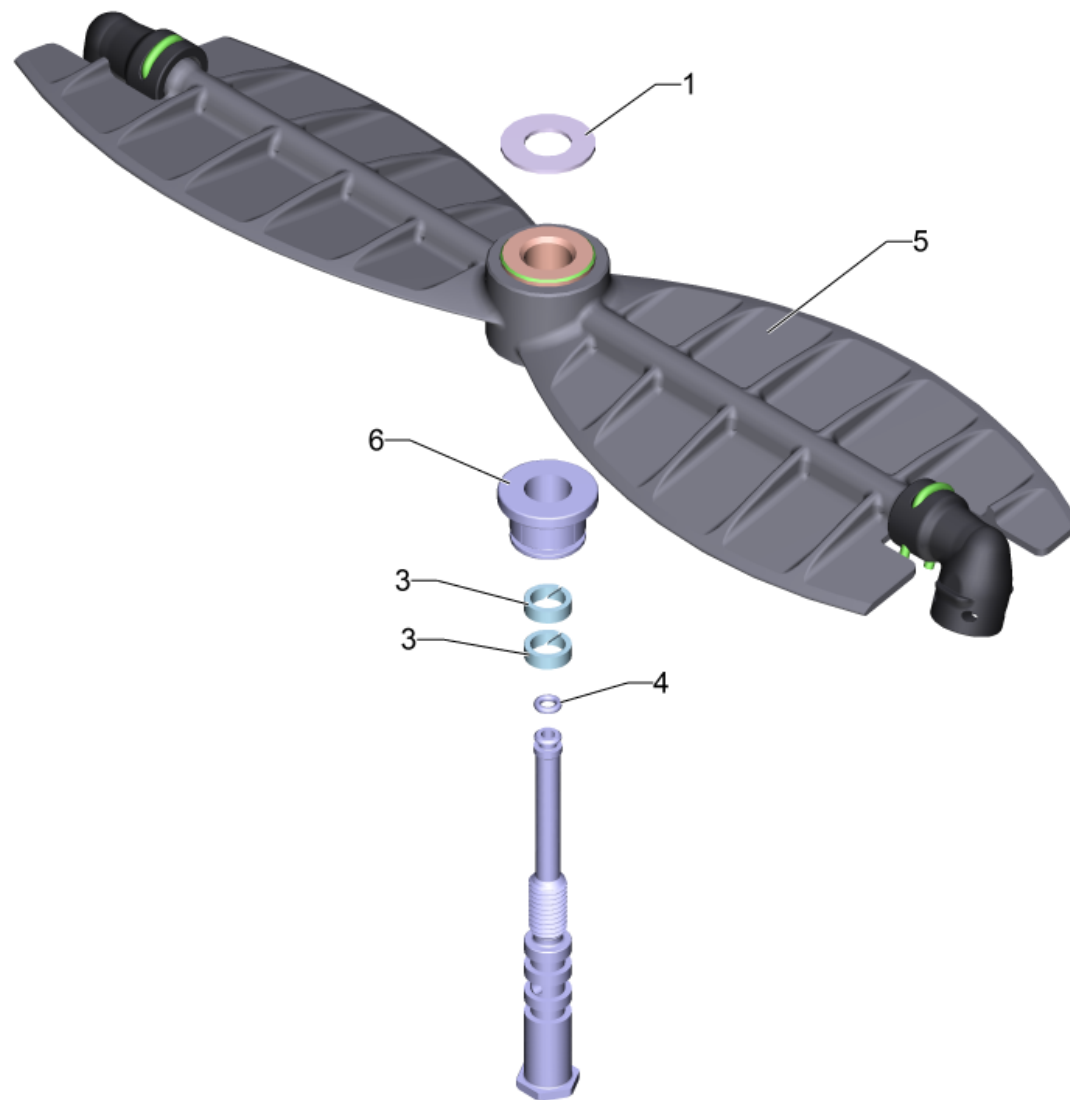




## 1 Prolongateur de lance 0,4m (2.643-240.0)

---

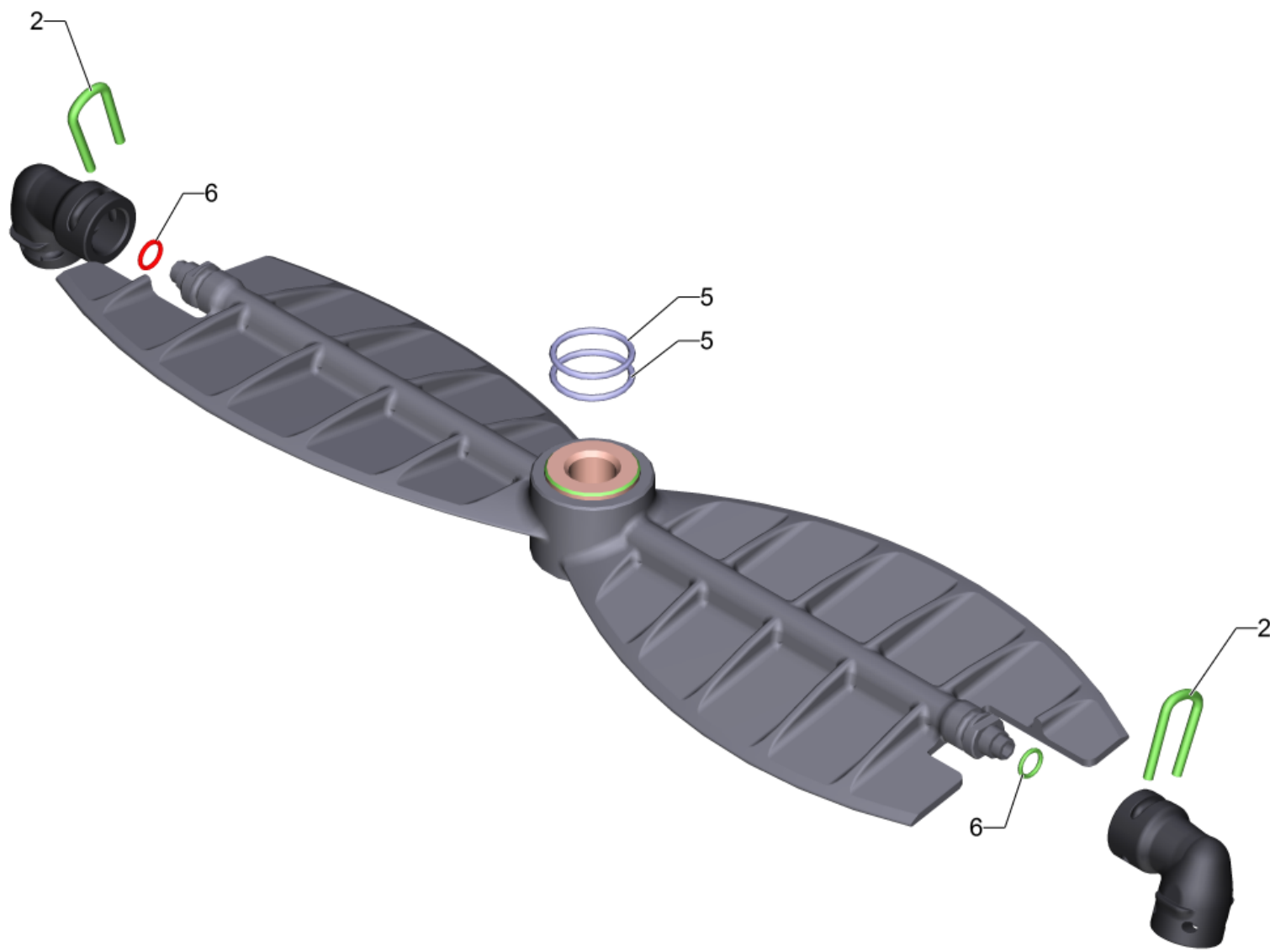
<b>POS</b>	<b>N° d'art.</b>	<b>Description</b>	<b>Nombre</b>	<b>Unité</b>
3	2.640-729.0	Kit de joints toriques	1.000	ST
8	5.332-464.0	Ressort a pression	1.000	ST
10	5.310-160.0	Écrou Kaercher	1.000	ST



### 3 Pièces de rechange rotor complet (2.885-406.0)

---

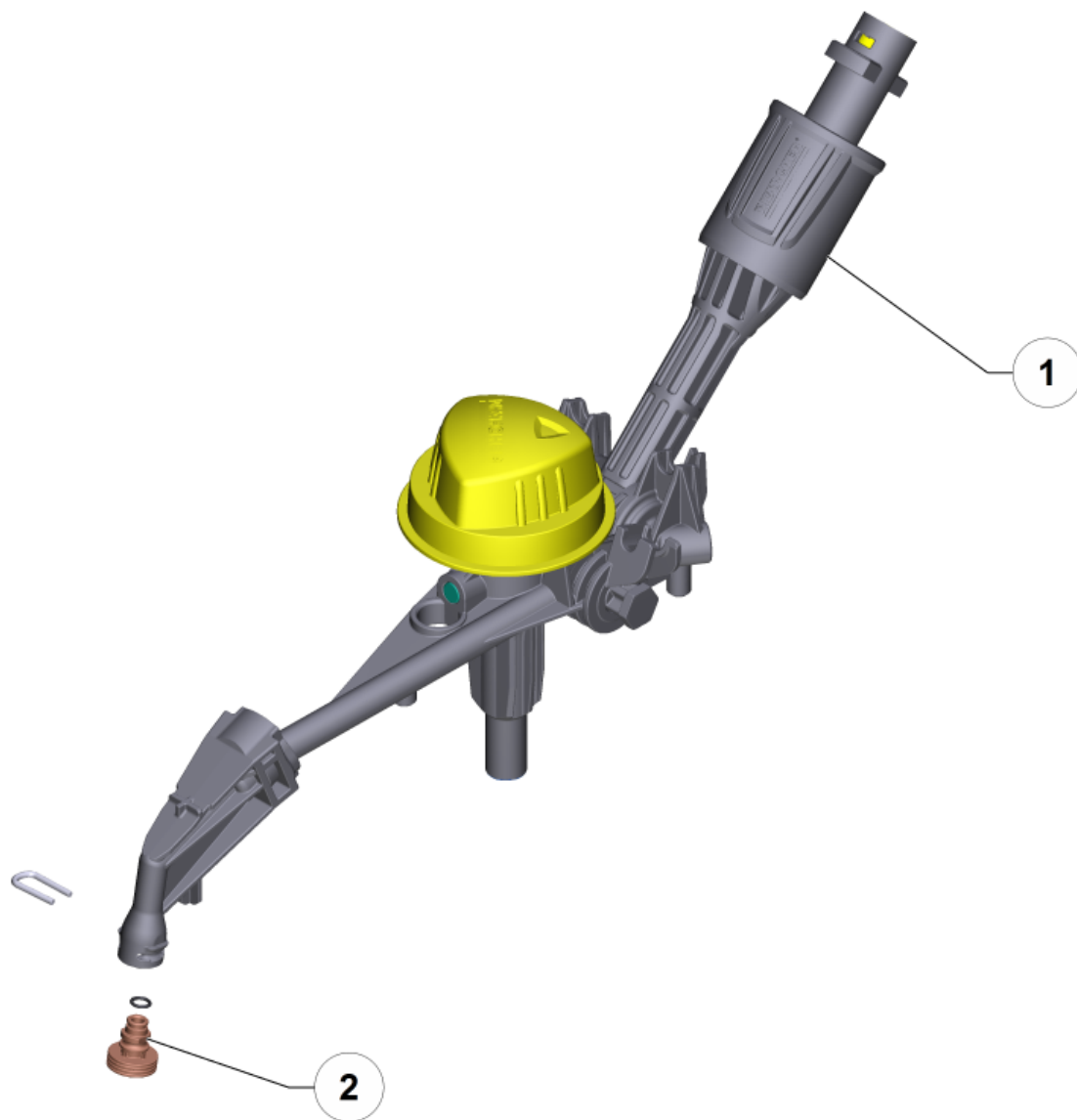
<b>POS</b>	<b>N° d'art.</b>	<b>Description</b>	<b>Nombre</b>	<b>Unité</b>
1	5.115-971.0	Rondelle	2.000	ST
3	5.363-412.0	Joint	2.000	ST
4	6.362-984.0	Baque d'etancheite 3 x 1,5 NBR 80	1.000	ST
5		Rotor complet	1.000	ST
6	5.035-439.0	Douille	1.000	ST



## 5 Rotor complet

---

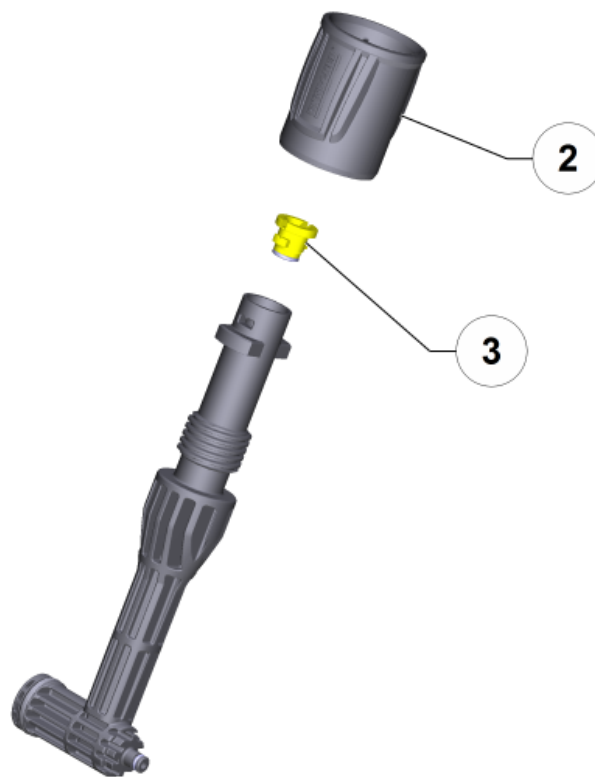
<b>POS</b>	<b>N° d'art.</b>	<b>Description</b>	<b>Nombre</b>	<b>Unité</b>
2	5.037-151.0	Bride de fixation	2.000	ST
5	6.363-608.0	Baque d'etancheite 15x1,5 NBR 90	2.000	ST
6	6.362-661.0	Baque d'etancheite 5,0 X 1,0-NBR 80	2.000	ST



#### 4 Palier complet T 400

---

<b>POS</b>	<b>N° d'art.</b>	<b>Description</b>	<b>Nombre</b>	<b>Unité</b>
1		Adaptateur complet	1.000	ST
2	2.643-338.0	Pièces de rechange buses T-Racer	1.000	ST

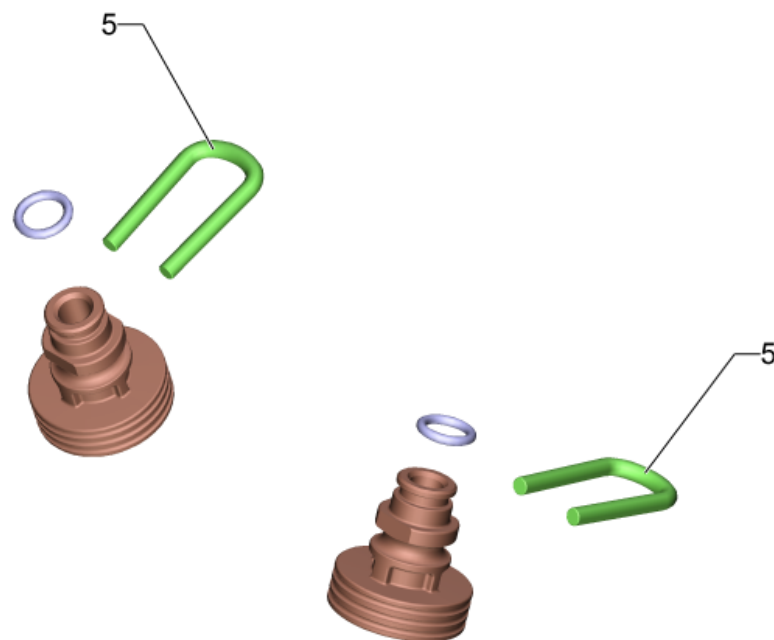





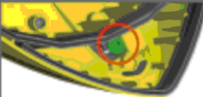









## 1 Adaptateur complet




---

<b>POS</b>	<b>N° d'art.</b>	<b>Description</b>	<b>Nombre</b>	<b>Unité</b>
2	5.310-160.0	Écrou Kaercher	1.000	ST
3	2.640-729.0	Kit de joints toriques	1.000	ST



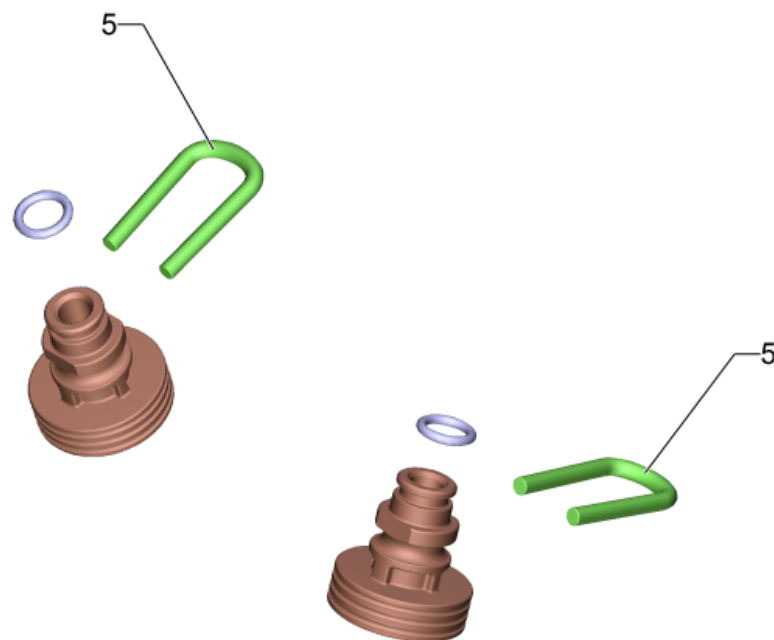
T 50, T 70, T 80, T 100 T 150, T 200, T 250, T 300, T 400, T 450, T 550	K 2 - K 5		
	K 6 - K 7		
T 400, T 450 T 550			
T 200, T 250	K 6 - K 7		
T 350 Gas			









	K 3 - K 5	
	K 6 - K 7	

	K 2	
	K 3 - K 5	




## 2 Pièces de rechange buses T-Racer (2.643-338.0)

POS	N° d'art.	Description	Nombre	Unité	Remarque	Texte de la note de bas de page
1	4.764-155.0	Buse complet 15015	1.000	ST	<13 MPa (<130 bar)	GRIS
		<b>Texte du poste1:</b> 015				
2	4.764-156.0	Buse complet 15020	1.000	ST	13 MPa (130 bar) - 16 MPa (160 bar)	JAUNE
		<b>Texte du poste1:</b> 020				
3		Buse complet 15027	1.000	ST		NOIR
		<b>Texte du poste1:</b> 027				
4	4.764-190.0	Buse kpl. 75047	1.000	ST		VERT
		<b>Texte du poste1:</b> 047				
5	5.037-151.0	Bride de fixation	2.000	ST		



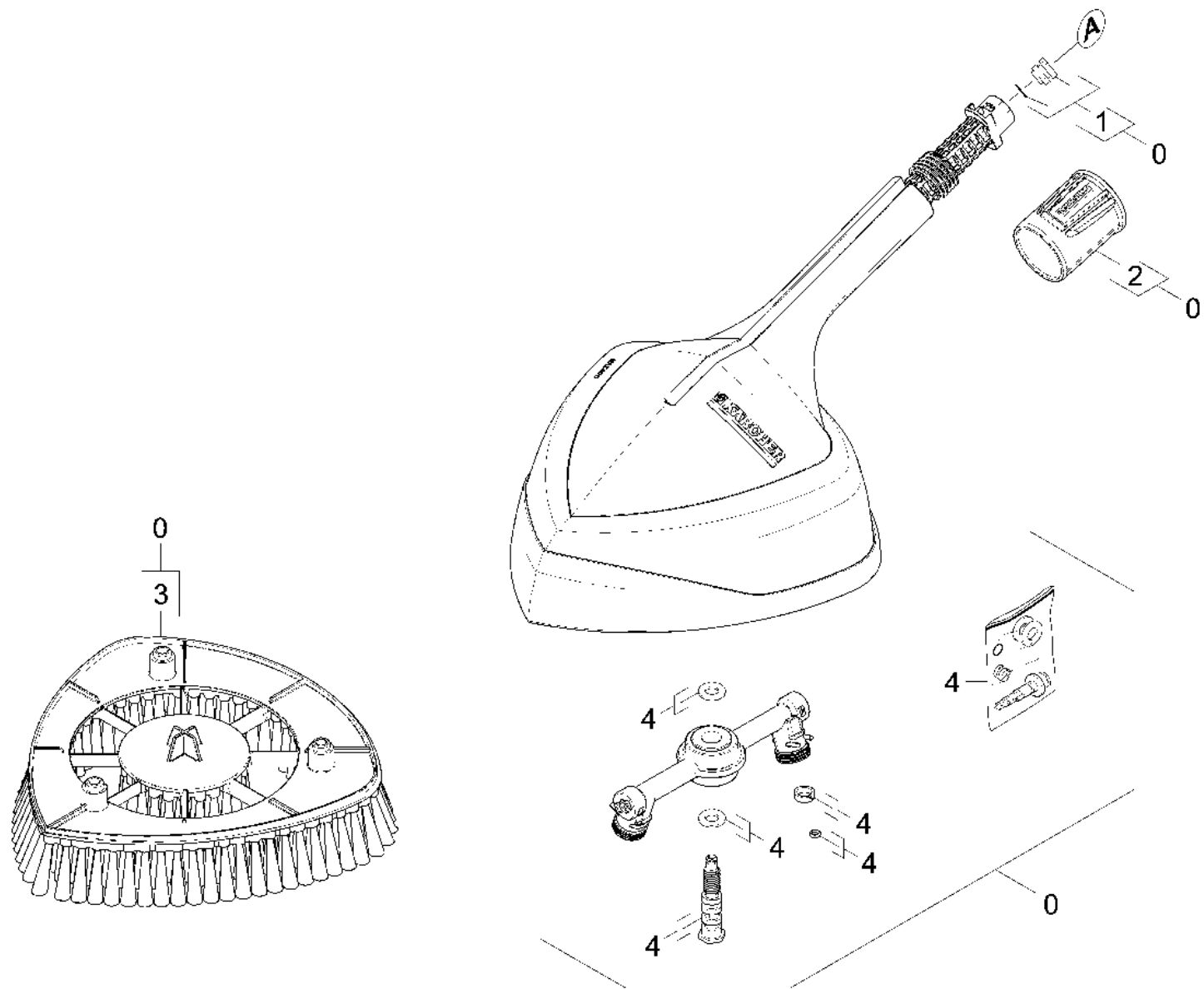
T 50, T 70, T 80, T 100 T 150, T 200, T 250, T 300, T 400, T 450, T 550	K 2 - K 5		
	K 6 - K 7		
T 400, T 450 T 550			
T 200, T 250	K 6 - K 7		
T 350 Gas			

	K 3 - K 5	
	K 6 - K 7	

	K 2	
	K 3 - K 5	

## 5 Pièces de rechange buses T-Racer (2.643-338.0)

POS	N° d'art.	Description	Nombre	Unité	Remarque	Texte de la note de bas de page
1	4.764-155.0	Buse complet 15015	1.000	ST	<13 MPa (<130 bar)	GRIS
		<b>Texte du poste1:</b> 015				
2	4.764-156.0	Buse complet 15020	1.000	ST	13 MPa (130 bar) - 16 MPa (160 bar)	JAUNE
		<b>Texte du poste1:</b> 020				
3		Buse complet 15027	1.000	ST		NOIR
		<b>Texte du poste1:</b> 027				
4	4.764-190.0	Buse kpl. 75047	1.000	ST		VERT
		<b>Texte du poste1:</b> 047				
5	5.037-151.0	Bride de fixation	2.000	ST		





## 45 Power Brush

---

<b>POS</b>	<b>N° d'art.</b>	<b>Description</b>	<b>Nombre</b>	<b>Unité</b>
0	2.641-812.0	Power Brush	1.000	ST
1	2.640-729.0	Kit de joints toriques	1.000	ST
2	5.310-160.0	Écrou Kaercher	1.000	ST
3	5.762-404.0	Support des brosses Power-Brush	1.000	ST
4	2.883-994.0	Lot de pièces de rechange lot de joints	1.000	ST

Power Brush (2.641-812.0)

---

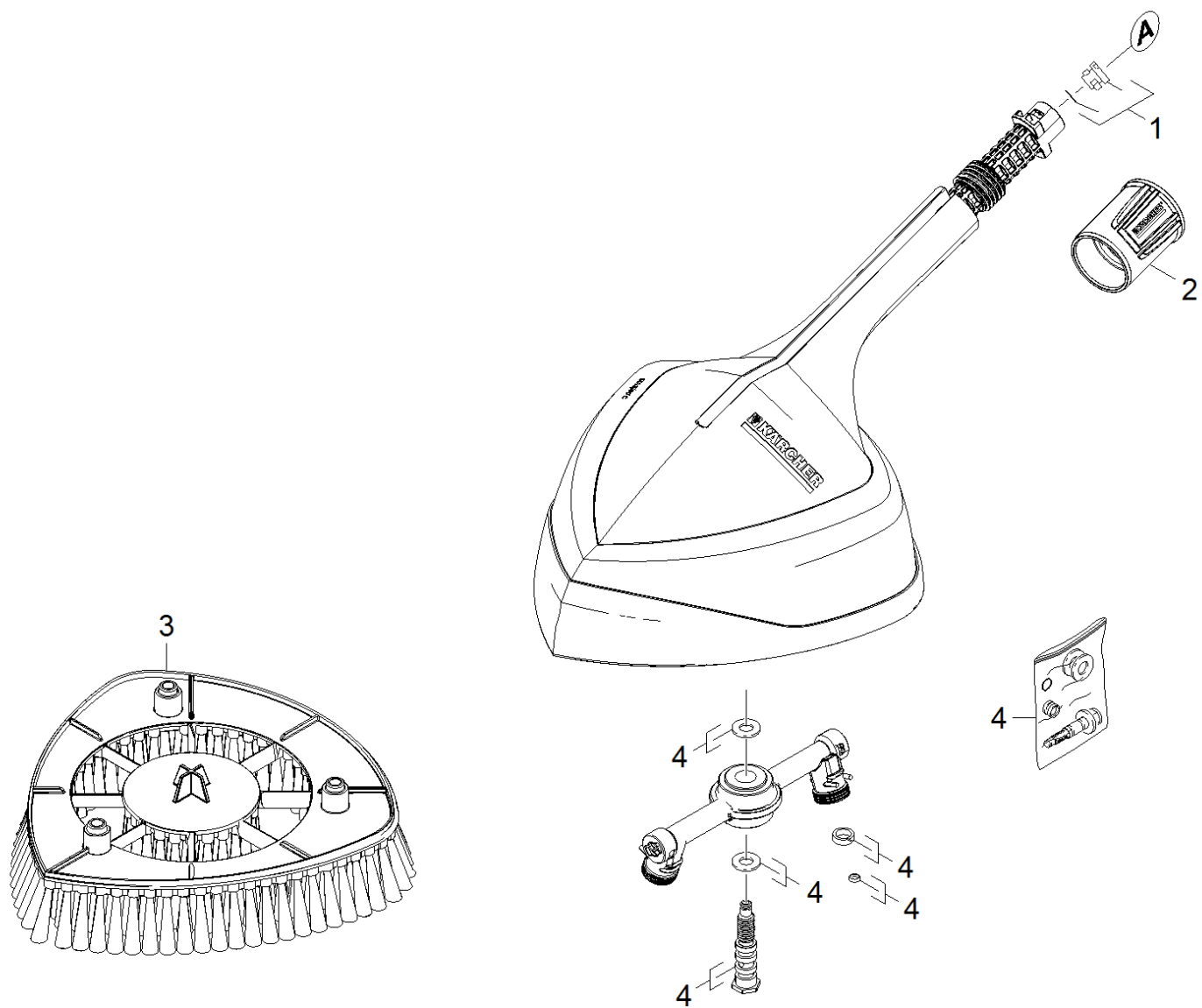
<b>POS</b>	<b>N° d'art.</b>	<b>Description</b>	<b>Nombre</b>	<b>Unité</b>
100	5.962-931.0	Liste de pièce de rechange Power-Brush D	1.000	ST

100 Liste de pièce de rechange Power-Brush D (5.962-931.0)

---

<b>POS</b>	<b>Description</b>	<b>Nombre</b>	<b>Unité</b>
10	Nettoyeur de surfaces	1.000	ST

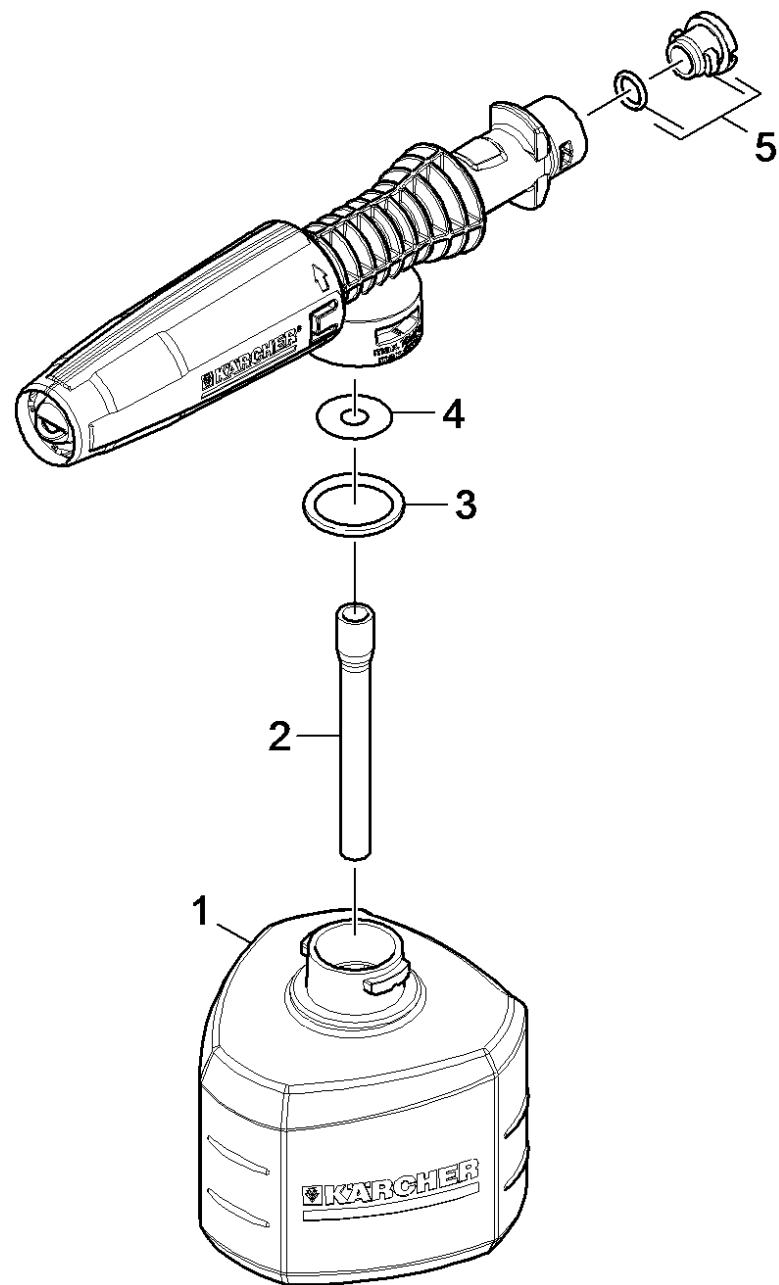
---



## 10 Nettoyeur de surfaces

---

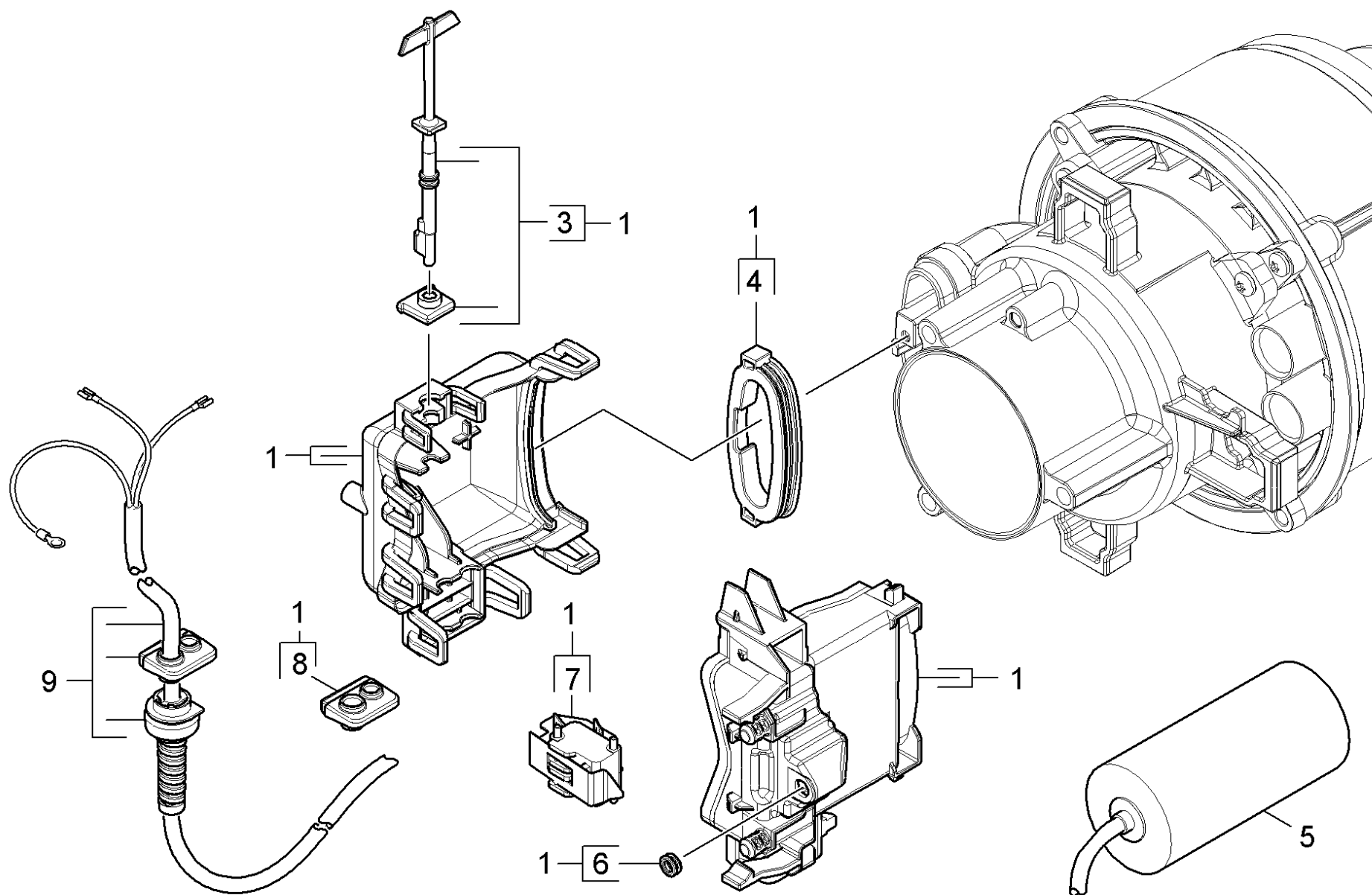
<b>POS</b>	<b>N° d'art.</b>	<b>Description</b>	<b>Nombre</b>	<b>Unité</b>
1	2.640-729.0	Kit de joints toriques	1.000	ST
2	5.310-160.0	Écrou Kaercher	1.000	ST
3	5.762-404.0	Support des brosses Power-Brush	1.000	ST
4	2.883-994.0	Lot de pièces de rechange lot de joints	1.000	ST



## 46 Buse mousse

---

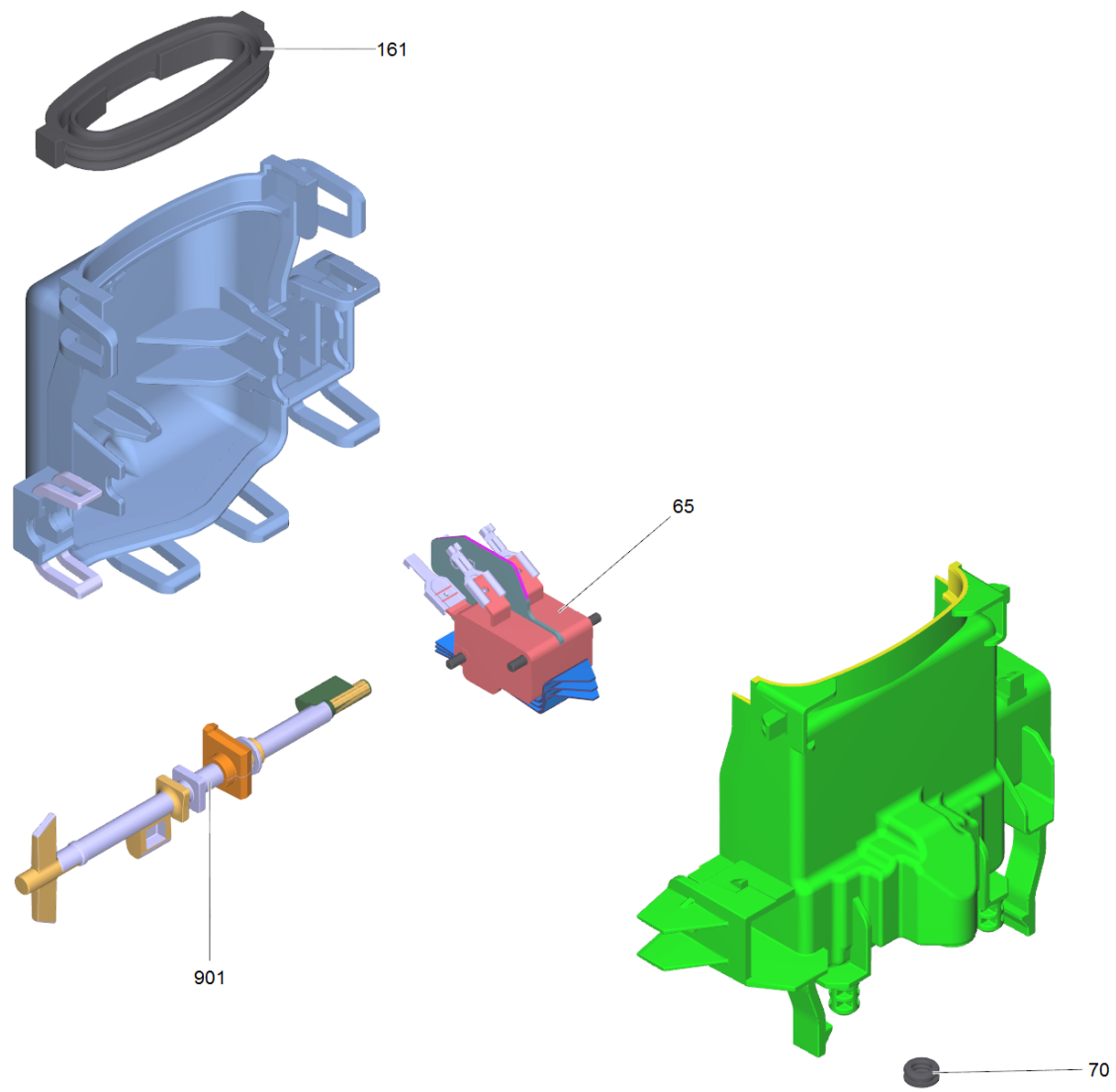
POS	N° d'art.	Description	Nombre	Unité	Texte de la note de bas de page
1	5.071-203.0	Reservoir detergent 0,3 l	1.000	ST	
2	6.388-216.0	TUYAU ASPIRATION DETERGENT GP	1.000	M	COMMANDE COMME MARCHANDISE AU METRE
3	6.362-874.0	Baque d'etancheite 21x3 - NBR 70	1.000	ST	
4	5.367-026.0	Membrane	1.000	ST	
5	2.640-729.0	Kit de joints toriques	1.000	ST	





## 50 Armoire électrique

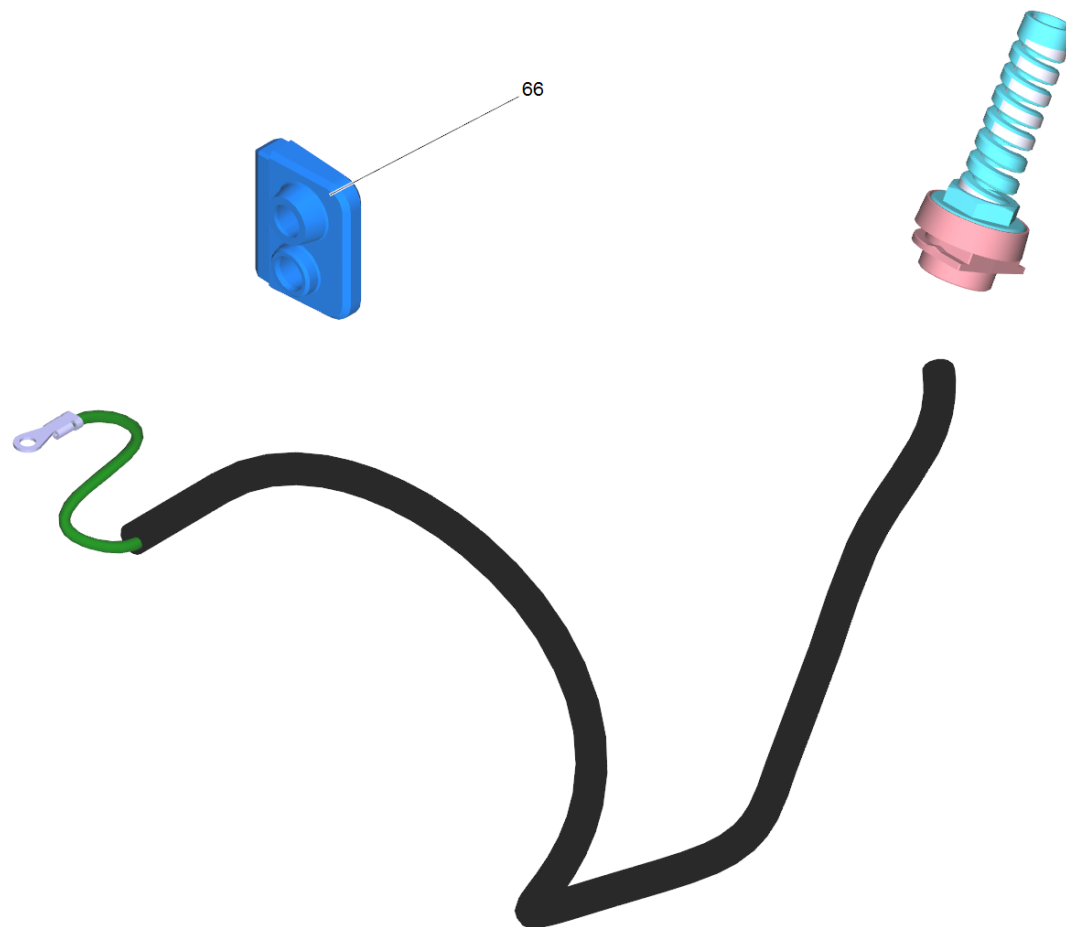
POS	N° d'art.	Description	Nombre	Unité
1	2.885-274.0	Armoire électrique complet -Ersatz	1.000	ST
3	2.885-290.0	Arbre de commande kit de pièces de recha	1.000	ST
4	5.363-761.0	Joint plaque	1.000	ST
5	6.650-131.0	Condensateur avec cable 25 µF (Silikon)	1.000	ST
	<b>Texte du poste1:</b> 1.168-171.0			
5	6.661-301.0	Condensateur avec cable 25 µF (K6)	1.000	ST
	<b>Texte du poste1:</b> 1.168-177.0			
5	6.650-109.0	Condensateur avec cable 40 µF (Silikon)	1.000	ST
	<b>Texte du poste1:</b> 1.168-170.0 /-173.0 /-174.0			
	<b>Texte du poste2:</b> /-175.0 /-176.0			
6	5.363-749.0	Joint piston pilote	1.000	ST
7	6.961-929.0	Microinterrupteur	1.000	ST
8	5.363-744.0	Joint cable	1.000	ST
9	6.650-120.0	Cable avec fiche *GB ECO	1.000	ST
	<b>Texte du poste1:</b> 1.168-175.0			
9	6.650-119.0	Cable avec fiche *CH ECO	1.000	ST
	<b>Texte du poste1:</b> 1.168-171.0 /-177.0			
9	6.650-110.0	Cable avec fiche *EU Eco	1.000	ST
	<b>Texte du poste1:</b> 1.168-170.0 /-173.0 /-174.0 /-176.0			



## 1 Armoire électrique complet -Ersatz (2.885-274.0)

---

<b>POS</b>	<b>N° d'art.</b>	<b>Description</b>	<b>Nombre</b>	<b>Unité</b>
65	6.961-929.0	Microinterrupteur	1.000	ST
70	5.363-749.0	Joint piston pilote	1.000	ST
161	5.363-761.0	Joint plaque	1.000	ST
901	2.885-290.0	Arbre de commande kit de pièces de recha	1.000	ST



9 Cable avec fiche \*CH ECO (6.650-119.0)

---

<b>POS</b>	<b>N° d'art.</b>	<b>Description</b>	<b>Nombre</b>	<b>Unité</b>
66	5.363-744.0	Joint cable	1.000	ST

---