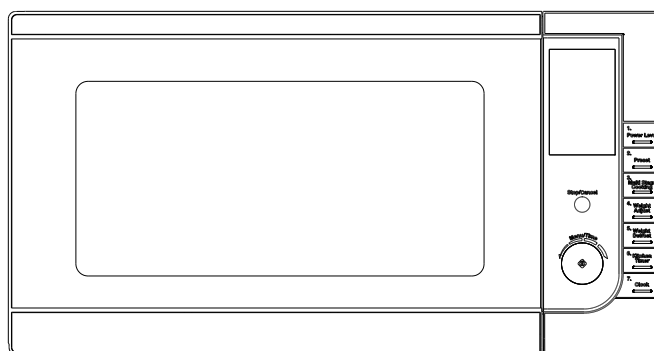




NOTICE D'UTILISATION



Réf: D10034ESPR-G4

Modèle: CEMO34CS



MANUEL D'INSTALLATION ET D'UTILISATION

Table des matières

INSTRUCTIONS DE SÉCURITÉ IMPORTANTES	2
PRÉCAUTIONS VISANT À ÉVITER L'EXPOSITION EXCESSIVE À L'ÉNERGIE DES MICRO-ONDES	8
SPÉCIFICATIONS	8
INSTALLATION	8
INSTRUCTIONS DE MISE À LA TERRE.....	9
RADIO INTERFERENCE.....	10
AVANT DE CONTACTER LE SERVICE APRÈS-VENTE	10
PRINCIPES DE FONCTIONNEMENT DE LA CUISSON AUX MICRO-ONDES	10
GUIDE DES USTENSILES	11
DÉNOMINATIONS DES PIÈCES	12
PANNEAU DE CONTRÔLE	13
UTILISATION DES COMMANDES DU FOUR.....	14
RÉGLER L'HORLOGE.....	14
CUISSON AUX MICRO-ONDES	14
DÉCONGÉLATION RAPIDE.....	14
CUISSON EXPRESS.....	14
CUISSON AU GRILL	15
MICRO + GRILL.....	15
CHALEUR TOURNANTE.....	15
MICRO + CHALEUR TOURNANTE.....	16
CUISSON EN PLUSIEURS ETAPES	16
FONCTION DE DÉPART DIFFÉRÉ.....	16
VERROU ENFANT	17
MÉCANISME DE PROTECTION AUTOMATIQUE.....	17
CUISSON AUTO.....	18
NETTOYAGE ET ENTRETIEN	18

INSTRUCTIONS DE SÉCURITÉ IMPORTANTES

LIRE AVEC ATTENTION ET GARDER POUR DE FUTURES UTILISATIONS

L'utilisation d'un four micro-ondes doit se faire dans le respect de certaines règles de sécurité :

- 1) **ATTENTION** : Les règles suivantes limitent les risques de brûlures, de choc électrique, d'incendie, de blessures ou d'exposition excessive aux micro-ondes :
- 2) Vérifiez que la tension des prises de votre domicile correspond à celle indiquée sur la plaque signalétique de l'appareil, et que la prise est bien reliée à la terre.
- 3). N'utilisez pas le four pour la friture. L'huile brûlante est susceptible d'endommager le four et les ustensiles, et d'entraîner des blessures (brûlures de la peau).
- 4) Afin de réduire les risques de brûlures et d'explosion de liquides :
 - a. MISE EN GARDE: Les liquides et autres aliments ne doivent pas être chauffés dans des contenants fermés hermétiquement car ils risquent d'exploser. Les biberons fermés avec leur bouchon ou la tétine sont considérés comme des récipients clos.
 - b. Le chauffage des boissons par micro-ondes peut provoquer un jaillissement brusque et différé de liquide en ébullition, aussi des précautions doivent-elles être prises lors de la manipulation du récipient.
 - c. Les pommes de terre, les saucisses et les châtaignes doivent être épluchées ou percées avant d'aller au four micro-ondes. **Il n'est pas**

recommandé de chauffer les œufs dans leur coquille et les œufs durs entiers dans un four micro-ondes car ils risquent d'exploser, même après la fin de cuisson.

- d. Le contenu des biberons et des pots d'aliments pour bébé doit être remué ou agité et la température doit en être vérifiée avant consommation de façon à éviter les brûlures.
 - e. Pendant le chauffage de denrées alimentaires dans des contenants en plastique ou en papier, gardez un œil sur le four en raison de la possibilité d'inflammation.
 - f. Si de la fumée est émise, arrêtez ou débranchez le four et gardez la porte fermée pour étouffer les flammes éventuelles.
 - g. N'utilisez pas l'espace intérieur du four comme espace de rangement. Quand le four n'est pas utilisé, ne laissez pas de papier, d'ustensiles ou d'aliments à l'intérieur.
 - h. Dans le cas de boissons, les micro-ondes peuvent causer une ébullition éruptive à retardement, il faut donc manipuler les récipients avec prudence.
- 5) MISE EN GARDE: Si la porte ou le joint de porte est endommagé, le four ne doit pas être mis en fonctionnement avant d'avoir été réparé par une personne qualifiée.
- 6) Ne mettez jamais l'appareil en marche en cas d'endommagement du cordon ou de la fiche, de dysfonctionnement, d'endommagement ou de chute de l'appareil. Si le câble d'alimentation est endommagé, il doit être remplacé par le fabricant, son service après-vente ou des personnes de qualification similaire afin d'éviter un danger. La fiche de prise de courant doit demeurer facilement accessible après l'installation de

- l'appareil.
- 7) Si le récipient est brûlant après la cuisson, manipulez-le avec des gants. Lors de son utilisation, l'appareil devient chaud. Faites attention à ne pas toucher les éléments chauffants situés à l'intérieur du four.
 - 8) Si le plat comporte un couvercle ou est recouvert de film pour micro-ondes, soulevez légèrement le bord opposé afin de laisser échapper les jets de vapeur brûlants; vous éviterez ainsi de vous brûler les mains ou le visage. Dans le cas de pop-corn ou de sacs de cuisson au four, ouvrez délicatement en dirigeant l'ouverture loin de vous.
 - 9) Avant de nettoyer le plateau tournant en verre, laissez-le refroidir, faute de quoi il risque de se briser.
 - 10) Assurez-vous que les ustensiles ne risquent pas de toucher les parois du four au cours de la cuisson.
 - 11) N'utilisez que des ustensiles appropriés à l'usage dans les fours micro-ondes.
 - 12) N'utilisez pas le four micro-ondes pour ranger de la nourriture ou quelque objet que ce soit.
 - 13) Ne faites jamais fonctionner le four à vide. Il pourrait être sérieusement endommagé.
 - 14) Cet appareil peut être utilisé par des enfants âgés d'au moins 8 ans et des personnes dont les capacités physiques, sensorielles ou mentales sont réduites ou souffrant d'un manque d'expérience et de connaissances, à condition qu'elles soient placées sous une surveillance ou qu'elles aient reçu des instructions quant à l'utilisation de l'appareil en toute sécurité et en comprennent bien les dangers potentiels. Les enfants ne doivent pas utiliser l'appareil comme un jouet. Le nettoyage et l'entretien de l'utilisateur ne doivent pas être effectués par des enfants, à moins qu'ils ne soient âgés d'au moins 8 ans et qu'ils soient

sous la surveillance d'un adulte.

- 15) Mise en garde: Si l'appareil fonctionne en mode combiné, il est recommandé que les enfants n'utilisent le four que sous la surveillance d'adultes en raison des températures générées.
- 16) Tout accessoire non recommandé par le fabricant est potentiellement dangereux pour l'utilisateur.
- 17) Le four micro-ondes n'est pas conçu pour être utilisé en plein air.
- 18) Cet appareil n'est pas destiné à être mis en fonctionnement au moyen d'une minuterie extérieure ou par un système de commande à distance séparé.
- 19) La lampe qui se trouve à l'intérieur de l'appareil est utilisée pour éclairer l'appareil. Cette lampe ne convient pas pour l'éclairage d'une pièce.
- 20) Les détails pour nettoyer les joints de portes, les cavités et parties adjacentes sont définis en page 18 dans la section de "NETTOYAGE ET ENTRETIEN".
- 21) Ne pas utiliser de produits d'entretien abrasifs ou de grattoirs métalliques durs pour nettoyer la porte en verre du four, ce qui pourrait érafler la surface et entraîner l'éclatement du verre.
- 22) Le couvercle du guide d'onde ne doit pas être enlevé.
- 23) Le four à micro-ondes ne doit pas être placé dans un meuble.
- 24) La face arrière du four doit être placée contre un mur.
- 25) L'espace sur les côtés du four doit être d'au moins 10 cm et doit être d'au moins 20 cm au-dessus du four.
- 26) MISE EN GARDE : Il est dangereux pour quiconque autre qu'une personne compétente d'effectuer des opérations de maintenance ou de réparation entraînant le retrait d'un couvercle qui protège de l'exposition à l'énergie micro-ondes.

- 27) Débranchez l'appareil avant de le nettoyer.
- 28) Si l'appareil n'est pas maintenu dans un bon état de propreté, sa surface pourrait se dégrader et affecter de façon inexorable la durée de vie de l'appareil et conduire à une situation dangereuse.
- 29) Il est recommandé de nettoyer le four régulièrement et d'enlever tout dépôt alimentaire.
- 30) La température des surfaces accessibles peut être élevée lorsque l'appareil est en fonctionnement. MISE EN GARDE: Les parties accessibles peuvent devenir chaudes au cours de l'utilisation. Il est recommandé d'éloigner les jeunes enfants.
- 31)



Les surfaces sont susceptibles de devenir chaudes au cours de l'utilisation.

La température des surfaces accessibles peut être élevée lorsque l'appareil est en fonctionnement.

Des précautions doivent être prises pour éviter de toucher les éléments chauffants.

- 32) Le four à micro-ondes est prévu pour chauffer des denrées alimentaires et des boissons. Le séchage de denrées alimentaires ou de linge et le chauffage de coussins chauffants, pantoufles, éponges, linge humide et autres articles similaires peuvent entraîner des risques de blessures, d'inflammation ou de feu.
- 33) Maintenir l'appareil et son cordon hors de portée des enfants de moins de 8 ans.
- 34) Cet appareil est destiné à être utilisé dans des applications domestiques et analogues telles que :
- des coins cuisines réservés au personnel dans des magasins, bureaux et autres environnements professionnels ;

- des fermes ;
 - l'utilisation par les clients des hôtels, motels et autres environnements à caractère résidentiel ;
 - des environnements du type chambres d'hôtes.
- 36) Cet appareil fait partie des équipements ISM, Groupe 2, Classe B. Le Groupe 2 comprend tout l'équipement ISM (Industriel, Scientifique, Médical) dans lequel de l'énergie dans les fréquences radio est intentionnellement générée et/ou utilisée sous forme de radiations électromagnétiques, soit pour le traitement de matériaux, soit pour l'érosion par étincelle. Les équipements de Classe B sont destinés à un usage domestique et utilisés dans des établissements directement raccordés à un réseau d'alimentation électrique de faible tension alimentant des bâtiments destinés à l'usage domestique
- 37) MISE EN GARDE: L'appareil et ses parties accessibles peuvent devenir très chauds durant l'utilisation.
- 38) Les enfants de moins de 8 ans doivent être maintenus à l'écart sauf s'ils sont constamment supervisés.
- 39) Lors de son utilisation, l'appareil devient chaud. Faites attention à ne pas toucher les éléments chauffants situés à l'intérieur du four.
- 40) Ne pas utiliser d'appareil de nettoyage à la vapeur.
- 41) Le dos de l'appareil doit être placé contre un mur.

PRÉCAUTIONS VISANT À ÉVITER L'EXPOSITION EXCESSIVE À L'ÉNERGIE DES MICRO-ONDES

1. N'essayez pas de faire fonctionner ce four à micro-ondes avec sa porte ouverte, car cela peut provoquer une exposition dangereuse à l'énergie des micro-ondes. Il est essentiel de ne pas casser ni modifier les verrous de sécurité.
2. Ne mettez aucun objet entre la porte et le four, et ne laissez pas de résidus alimentaires ou de produits de nettoyage s'accumuler sur les joints d'étanchéité.
3. N'utilisez pas le four s'il est endommagé. Il est particulièrement important que la porte du four puisse se fermer correctement et qu'aucune des pièces suivantes ne soit endommagée :
 - a. Porte (tordue),
 - b. Charnières et verrous (cassés ou desserrés),
 - c. Joints de porte et surfaces d'étanchéité.
4. Toute manipulation de réparation ou de réglage sur le four doit impérativement être effectuée par un professionnel qualifié.

SPÉCIFICATIONS

Consommation électrique	230-240V~50Hz, 1500W (micro-ondes); 1250W (grill); 2050(chaleur tournante)
Puissance de sortie (Micro-ondes)	1000W
Fréquence de fonctionnement	2450MHz
Dimensions extérieures	300mm(H) ×539mm(W) ×462mm(D)
Dimensions de la cavité intérieure	240mm(H) ×376mm(W) ×404mm(D)
Capacité du four	34Litres
Poids net	Approx.19.6kg

INSTALLATION

1. Enlevez tous les matériaux d'emballage situés à l'intérieur.
2. **AVERTISSEMENT** : Inspectez le four pour vérifier qu'il n'a subi aucune détérioration, par exemple que sa porte n'est ni tordue ni mal alignée, que les joints de porte et les surfaces d'étanchéité ne sont pas endommagés, que les verrous et charnières ne sont ni cassés ni desserrés, et que la cavité du four et sa porte ne sont pas bosselées. Si une pièce est détériorée, ne faites pas

fonctionner le four et contactez un réparateur qualifié.

3. Ce four à micro-ondes doit être placé sur une surface stable et plane, capable de supporter son poids et celui des aliments les plus lourds pouvant être cuits dans le four.
4. Ne placez pas le four dans un endroit où de la chaleur ou une humidité importante est générée, ni dans un endroit où il y a de l'eau, ni près de matériaux combustibles.
5. L'aération du four doit être suffisante pour qu'il puisse fonctionner normalement. Laissez un espace vide de 20 cm au-dessus du four, de 10 cm derrière le four et de 5 cm sur chacun de ses côtés. Ne recouvrez pas et ne bouchez pas les aérations l'appareil. Ne retirez pas ses pieds.
6. Ne faites pas fonctionner le four sans que son plateau en verre, son anneau guide et son axe rotatif soient correctement positionnés.
7. Veillez à ce que le cordon d'alimentation de l'appareil reste en bon état et ne soit pas positionné sous le four, ni sous aucune surface chaude ou coupante.
8. La fiche du cordon d'alimentation doit toujours rester accessible afin qu'elle puisse être débranchée en cas d'urgence.
9. N'utilisez pas l'appareil en extérieur.

INSTRUCTIONS DE MISE À LA TERRE

Cet appareil doit être branché à la terre. Cet appareil est équipé d'un cordon d'alimentation pourvu d'un câble de mise à la terre et d'une fiche avec mise à la terre. Il doit être branché sur une prise murale correctement installée et mise à la terre. En cas de court-circuit électrique, la mise à la terre réduit les risques de choc électrique, car elle fournit un circuit d'évacuation du courant électrique. Il est recommandé de brancher le four sur un circuit d'alimentation séparé et n'alimentant aucun autre appareil. L'utilisation d'une tension élevée est dangereuse, car cela peut provoquer un incendie ou un autre accident, et endommager le four.

AVERTISSEMENT : L'utilisation incorrecte d'une fiche avec mise à la terre peut générer un risque de choc électrique.

Remarque :

1. Si vous avez des questions concernant les instructions de mise à la terre ou les aspects électriques, contactez un réparateur ou un électricien qualifié.
2. La responsabilité du fabricant et du distributeur ne saurait être engagée dans le cas de dommages subis par le four ou de blessures corporelles résultant du non-respect des procédures de branchement électrique.

Les câbles du cordon d'alimentation sont colorés selon le code suivant :

Jaune/vert = TERRE

Bleu = NEUTRE

Marron = PHASE

RADIO INTERFERENCE

Le four à micro-ondes peut provoquer des interférences sur votre radio, votre TV ou sur tout équipement similaire.

Lorsque des interférences se produisent, elles peuvent être supprimées ou réduites par les procédures suivantes:

1. Nettoyez la porte et la surface d'étanchéité du four.
2. Réorientez ou déplacez l'antenne de réception radio ou du téléviseur.
3. Placez le four à micro-ondes dans un endroit où il ne sera pas sujet aux interférences.
4. Eloignez le four à micro-ondes du récepteur.
5. Branchez le four à micro-ondes à une prise d'un circuit différent de celui où est branché le récepteur.

AVANT DE CONTACTER LE SERVICE APRÈS-VENTE

Si le four ne fonctionne pas :

1. Vérifiez qu'il est correctement branché sur une prise électrique. Si ce n'est pas le cas, débranchez le câble de la prise d'alimentation, attendez 10 secondes, puis insérez-le fermement dans la prise.
2. Vérifiez l'installation électrique pour vérifier qu'aucun fusible n'a grillé et que le disjoncteur ne s'est pas déclenché. Si l'installation électrique semble fonctionner correctement, testez la prise avec un autre appareil.
3. Vérifiez que le panneau de contrôle a été correctement programmé et que le minuteur est réglé.
4. Vérifiez que la porte est correctement fermée et que ses verrous sont complètement engagés. Dans le cas contraire, l'énergie des micro-ondes ne circulera pas dans le four.

SI AUCUNE DES MESURES SUSMENTIONNÉES NE PERMET DE RÉGLER LE PROBLÈME, CONTACTEZ UN TECHNICIEN QUALIFIÉ. N'ESSAYEZ PAS DE RÉPARER OU DE RÉGLER LE FOUR VOUS-MÊME

PRINCIPES DE FONCTIONNEMENT DE LA CUISSON AUX MICRO-ONDES

1. Positionnez soigneusement les aliments. Placez les parties des aliments les plus épaisses vers l'extérieur du plat.
2. Soyez attentif à la durée de cuisson. Faites cuire les aliments pendant la durée minimale indiquée, puis prolongez-la si nécessaire. Des aliments beaucoup trop cuits peuvent émettre de la fumée et s'enflammer.
3. Couvrez les aliments pendant leur cuisson. Recouvrir les aliments permet d'éviter les projections et favorise une cuisson uniforme.
4. Retournez les aliments une fois pendant leur cuisson aux micro-ondes afin d'accélérer la cuisson d'aliments tels que le poulet et les hamburgers. Les aliments de grande taille, par exemple les rôtis,

doivent être retournés au moins une fois.

5. Au milieu de la cuisson, inversez les positions haut/bas et intérieur/extérieur des aliments du type boulettes de viande.

GUIDE DES USTENSILES

1. Idéalement, le matériau des ustensiles utilisés dans un four à micro-ondes doit être transparent aux micro-ondes, c'est-à-dire qu'il doit laisser passer l'énergie à travers l'ustensile pour qu'elle puisse cuire les aliments.
2. Les micro-ondes ne pénètrent pas le métal, c'est pourquoi les ustensiles et plats métalliques ou comportant des décorations métalliques ne doivent pas être utilisés dans un four à micro-ondes.
3. N'utilisez pas de produit en papier/carton recyclé lors de la cuisson dans un four à micro-ondes, car ils peuvent contenir d'infimes fragments métalliques, ce qui peut provoquer des étincelles et/ou un incendie.
4. Il est préférable d'utiliser des plats ronds ou ovales plutôt que carrés ou rectangulaires, car les aliments placés dans les coins ont tendance à être trop cuits.
5. Vous pouvez utiliser de fines bandelettes de papier aluminium pour éviter que les zones exposées ne soient trop cuites. Veillez néanmoins à ne pas en utiliser trop et à les éloigner au minimum de 2,54 cm des parois internes du four.

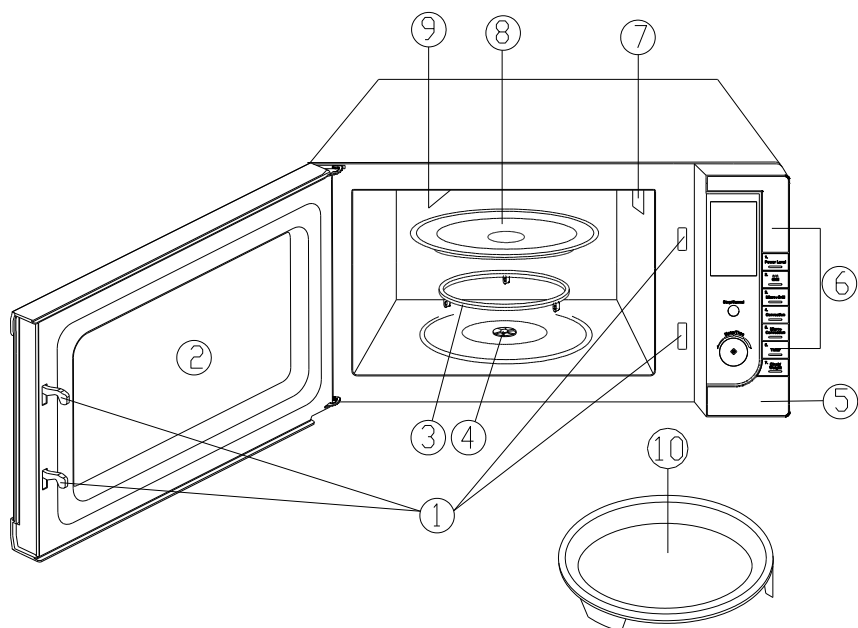
Ce tableau est un guide général destiné à vous aider à sélectionner des ustensiles appropriés.

Ustensiles de cuisine	Micro-ondes	Grill	Chaleur tournante	Cuisson combinée*
Verre résistant à la chaleur	Oui	Oui	Oui	Oui
Verre non résistant à la chaleur	Non	Non	Non	Non
Céramique résistante à la chaleur	Oui	Oui	Oui	Oui
Plat en plastique pour micro-ondes	Oui	Non	Non	Non
Papier essuie-tout	Oui	Non	Non	Non
Plateau en métal	Non	Oui	Oui	Non
Grille en métal	Non	Oui	Oui	Non
Papier aluminium et plats rigides en aluminium	Non	Non	Non	Non

Cuisson combinée: Applicable aux cuissons « micro-ondes + grill » et « micro-ondes + chaleur tournante ».

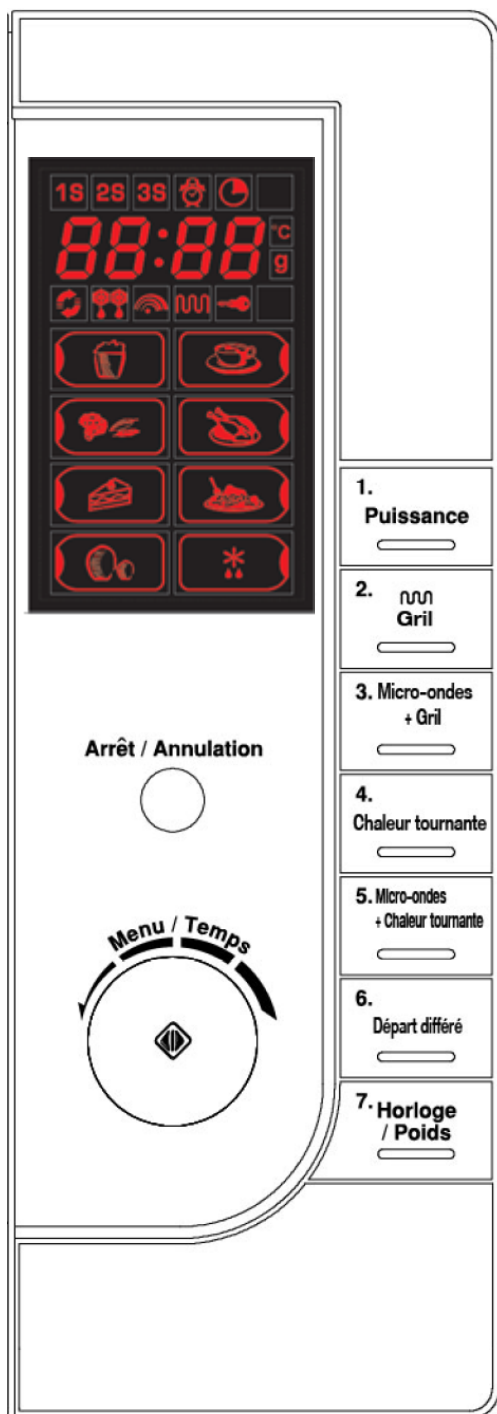
*

DÉNOMINATIONS DES PIÈCES



- ,1 Verrous de porte
- ,2 Fenêtre d'observation
- ,3 Anneau guide
- ,4 Axe d'entraînement
- ,5 Bouton d'ouverture
- ,6 Panneau de contrôle
- ,7 Guide d'ondes(Ne retirez pas la plaque mica recouvrant le guide d'ondes)
- ,8 Plateau en verre
- ,9 Résistance
- ,10 Plaque de cuisson

PANNEAU DE CONTRÔLE



● Écran

Affiche la durée et la puissance de cuisson, les icônes et l'heure.



● PUISSANCE

Régler la puissance de cuisson aux micro-ondes.

● GRIL

Paramétrer une cuisson au grill.

● Micro-ondes + Gril

Sélectionner l'un des deux programmes de cuisson combinée.

● Chaleur tournante

Régler la température de cuisson avec chaleur tournante.

● Micro + Chaleur tournante

Sélectionner un des quatre programmes de cuisson combinée micro-ondes + chaleur tournante.

● Départ différé

Utiliser pour régler le départ différé.

● Horloge / Poids

Appuyez sur cette touche pour activer le mode de réglage de l'horloge. Appuyez à nouveau dessus pour quitter ce mode.

Paramétrer un poids d'aliment ou un nombre de portions.

● Arrêt / Annulation

Appuyez sur cette touche pour annuler un réglage ou réinitialiser le four avant de paramétrer un programme de cuisson.

● MENU/TEMPS (bouton)

Tournez le bouton pour paramétrer la durée de cuisson ou sélectionner un type d'aliment.

● DÉMARRER/EXPRESS



Appuyez pour démarrer la cuisson.

Appuyez plusieurs fois pour démarrer une cuisson express sans avoir à régler au préalable la puissance et la durée de cuisson.

UTILISATION DES COMMANDES DU FOUR

Chaque fois que vous appuyez sur une touche, un bip retentit pour indiquer que la pression est effective.

RÉGLER L'HORLOGE

Il s'agit d'une horloge de 24 ou 12 heures, vous pouvez le sélectionner en appuyant sur tapis HORLOGE / POIDS.

1. Appuyez sur HORLOGE / POIDS une ou deux fois
2. Tournez le bouton MENU / TEMPS pour régler le chiffre des heures.
3. Appuyez sur HORLOGE / POIDS pour confirmer.
4. Tournez le bouton MENU / TEMPS pour régler le chiffre des minutes.
5. Appuyez à nouveau sur HORLOGE / POIDS pour confirmer.

CUISSON AUX MICRO-ONDES

Pour cuire uniquement aux micro-ondes, appuyez plusieurs fois sur la touche PUISSANCE pour régler la puissance de cuisson, puis réglez la durée de cuisson avec le bouton MENU/TEMPS. La durée maximale de cuisson est de 95 minutes.

1. Appuyez plusieurs fois sur la touche PUISSANCE.
2. Tournez le bouton MENU/TEMPS jusqu'à ce que l'écran affiche la durée de cuisson désirée.
3. Appuyez sur la touche DÉMARRER / EXPRESS pour démarrer la cuisson.

DÉCONGÉLATION RAPIDE

Pendant la décongélation, le four se met en pause et sonne pour vous rappeler de retourner les aliments. Une fois que vous les avez retournés, appuyez sur la touche DÉMARRER / EXPRESS pour poursuivre la décongélation.

1. Tournez le bouton MENU / TEMPS dans le sens antihoraire jusqu'à ce que l'écran affiche 008.
2. Appuyez une fois sur la touche HORLOGE / POIDS.
3. Tournez le bouton MENU / TEMPS pour démarrer la décongélation.
4. Appuyez sur la touche DÉMARRER / EXPRESS pour démarrer la décongélation.

CUISSON EXPRESS

Cette fonction vous permet de démarrer immédiatement une cuisson.

Appuyez plusieurs fois sur DÉMARRER / EXPRESS pour régler la durée de cuisson. La cuisson démarre immédiatement à pleine puissance.

CUISSON AU GRILL

La cuisson au grill est très utile pour cuire des tranches de viande, des steaks, de la viande hachée, des kebabs, des saucisses ou des morceaux de poulet. La durée de cuisson maximale au grill est de 95 minutes. EXEMPLE : Cuire 12 minutes au grill.

1. Appuyez une fois sur la touche GRILL.
2. Tournez le bouton MENU / TEMPS jusqu'à ce que l'écran affiche « 12:00 ».
3. Appuyez sur DÉMARRER / EXPRESS pour démarrer la cuisson

MICRO + GRILL

La durée de cuisson au Grill est plus longue que celle aux micro-ondes en combinaison mode 1 de cuisson, utilisée pour les poissons et au gratin. Mais la fonction micro-ondes est utilisée plus longtemps que le grill en combinaison mode 2 de cuisson, utilisée pour les puddings, omelettes, pommes de terre cuites au four.

1. Appuyez sur MICRO-ONDES + GRILL une ou deux fois pour sélectionner le mode de combinaison.
2. Tournez le bouton MENU / TEMPS pour régler la durée de cuisson. La durée de cuisson maximale est de 95 minutes.
3. Appuyez sur DÉMARRER / EXPRESS pour démarrer la cuisson.

CHALEUR TOURNANTE

Pendant une cuisson « chaleur tournante », de l'air chaud circule à l'intérieur de la cavité du four pour cuire rapidement et uniformément les aliments. Ce four peut être programmé sur 10 températures de cuisson différentes. La durée maximale de cuisson avec chaleur tournante est de 95 minutes. Pendant la cuisson, appuyez sur la touche CHALEUR TOURNANTE pour afficher la température de cuisson avec chaleur tournante.

Cuire avec la chaleur tournante:

1. Appuyez plusieurs fois sur la touche CHALEUR TOURNANTE jusqu'à ce que l'écran affiche la température de cuisson désirée.
2. Tournez le bouton MENU / TEMPS pour régler la durée de cuisson.
3. Appuyez sur la touche DÉMARRER / EXPRESS pour démarrer la cuisson.

Préchauffer et cuire dans le mode chaleur tournante:

Votre four peut être programmé pour combiner un préchauffage et une cuisson avec chaleur tournante.

1. Appuyez plusieurs fois sur la touche CHALEUR TOURNANTE jusqu'à ce que l'écran affiche la température de cuisson désirée.
2. Appuyez sur la touche DÉMARRER / EXPRESS pour démarrer le four. Le four sonne quand la température réglée est atteinte.
3. Ouvrez la porte du four, puis placez le plat au centre du plateau rotatif.
4. Tournez le bouton MENU / TEMPS pour régler la durée de cuisson.
5. Appuyez sur la touche DÉMARRER / EXPRESS pour démarrer la cuisson.

MICRO + CHALEUR TOURNANTE

Ce mode de cuisson vous permet de combiner facilement la cuisson aux micro-ondes et la chaleur tournante grâce aux quatre programmes prédéfinis. La durée maximale réglable de 95 minutes. Appuyez plusieurs fois sur la touche MICRO+CHALEUR TOURNANTE pour régler la température de cuisson avec chaleur tournante (110°C ~ 200°C).

1. Appuyez plusieurs fois sur la touche MICRO + CHALEUR TOURNANTE jusqu'à ce que l'écran affiche la température désirée.
2. Tournez le bouton MENU / TEMPS pour régler la durée de cuisson.
3. Appuyez sur la touche DÉMARRER / EXPRESS pour démarrer la cuisson.

CUISSON EN PLUSIEURS ETAPES

Vous pouvez programmer jusqu'à 3 étapes de cuisson automatique sur votre four. Certaines recettes peuvent nécessiter l'usage de plusieurs programmes dont la décongélation.

Par exemple, vous souhaitez programmer les étapes de cuisson suivantes :

Décongélation rapide → Cuisson micro-ondes → Cuisson chaleur tournante (sans préchauffage)

Procédez comme suit :

- 1- Appuyez sur la touche ARRÊT/ANNULATION
- 2- Réglez le programme de décongélation rapide sans appuyer sur la touche DÉMARRER/EXPRESS.
- 3- Réglez le programme de cuisson micro-ondes sans appuyer sur la touche DÉMARRER/EXPRESS.
- 4- Réglez le programme de cuisson chaleur tournante.
- 5- Appuyez sur la touche DÉMARRER/EXPRESS pour entamer la cuisson.

NOTE :

- 1- L'étape Décongélation rapide ne peut être programmée qu'en première place lors d'une cuisson en plusieurs étapes. Les fonctions Cuisson Express et Chaleur Tournante avec Préchauffage ne peuvent pas être programmées dans une cuisson en plusieurs étapes.
- 2- Les indicateurs lumineux 1S/2S/3S du panneau de contrôle vous indiquent quelle étape de la cuisson est en cours.

FONCTION DE DÉPART DIFFÉRÉ

1. En état de veille ou pendant la cuisson, appuyez sur DÉPART DIFFÉRÉ.
2. Tournez le bouton MENU / TEMPS pour entrer la température désirée.
3. Appuyez sur le bouton Marche / Express.

REMARQUE: Vous pouvez vérifier la durée du compte à rebours en appuyant sur touche départ différé. Si vous appuyez sur ARRÊT/ANNULATION lorsque l'écran affiche l'heure, la fonction est annulée.

VERROU ENFANT

Le verrou enfant permet d'éviter qu'un jeune enfant non surveillé ne mette le four en marche.

Activer le verrou enfant : Appuyez sur la touche ARRÊT/ANNULATION pendant 3 secondes, le four sonne et le voyant correspondant s'allume. Quand le verrou est activé, toutes les touches et tous les boutons sont désactivés.

Désactiver le verrou enfant : Appuyez sur la touche ARRÊT/ANNULATION pendant 3 secondes, le four sonne et le voyant correspondant s'éteint.

MÉCANISME DE PROTECTION AUTOMATIQUE

Refroidissement du four: Le système de contrôle du four à micro-ondes comporte une fonction de refroidissement automatique. Quel que soit le mode de cuisson, si la durée de réchauffage dépasse 2mn, le ventilateur du four se mettra en marche automatiquement pendant environ 3 mn en fin de cuisson. Cela permet de refroidir le four et de prolonger sa durée de vie.

En cas de très forte température dans le four : Celui-ci émet des bips et l'écran affiche « E01 ». Pour retrouver un affichage normal, appuyez sur ARRÊT/ANNULATION. Ouvrez la porte du four pour refroidir la cavité et contactez le service après-vente si votre appareil ne fonctionne plus.

En cas de très basse température dans le four : Celui-ci émet des bips et l'écran affiche « E02 ». Pour retrouver un affichage normal, appuyez sur ARRÊT/ANNULATION. Contactez le service après-vente si votre appareil ne fonctionne plus.

Panne du capteur : En cas de court-circuit, le système entre en mode protection. Le four émet des bips et l'écran affiche « E03 » jusqu'à ce que vous appuyiez sur le bouton ARRÊT/ANNULATION. Contactez le service après-vente afin de faire contrôler et changer le capteur.

CUISSON AUTO

Pour les aliments ou modes de cuisson suivants, il n'est pas nécessaire de programmer la durée et la puissance de cuisson. EXEMPLE : Cuire 400 g de légumes frais

1. Tournez le bouton MENU/TEMPS jusqu'à ce que l'écran affiche « 003 ».
2. Appuyez sur la touche Horloge / Poids pour paramétrer un poids de 400 g.
3. Appuyez sur DÉMARRER / EXPRESS.

Menus/Codes de cuisson auto:

Code	Menu	
001	Popcorn (g)	Note: <ul style="list-style-type: none">● Pour certains aliments, par exemple le poulet, le bœuf et les autres types de viandes, il est préférable de retourner les aliments au milieu de la cuisson. Cela permet d'obtenir un meilleur résultat.● Le résultat de ces programmes de cuisson automatique dépend de facteurs tels que la forme et la taille des aliments, vos préférences personnelles (degrés de cuisson) et même la manière dont vous avez placé les aliments dans le four. Si le résultat de la cuisson ne vous satisfait pas, modifiez légèrement la durée de cuisson en conséquence.
002	Café (tasse de 200 ml chacune)	
003	Légumes frais (g)	
004	Gril Poulet (g)	
005	Gâteau (g)	
006	Réchauffage (g)	
007	Pommes de terre (230g chacune)	

NETTOYAGE ET ENTRETIEN

1. Mettez le four hors tension et débranchez la fiche de la prise murale avant de le nettoyer.
2. Veillez à ce que l'intérieur du four reste propre. Si des projections ou du liquide adhère aux parois, essuyez-les avec un chiffon humide. Vous pouvez utiliser un détergent doux si le four est très sale. N'utilisez pas de spray, ni d'autres types de produits nettoyants agressifs, car ils risquent de tacher, rayer ou opacifier la surface de la porte.
3. Nettoyez les surfaces extérieures du four avec un chiffon humide. Pour éviter d'endommager les composants internes du four, veillez à ce que de l'eau ne pénètre jamais dans le four par ses ouïes de ventilation.
4. Essuyez fréquemment les deux côtés de la porte et de la fenêtre, les joints de porte et les zones adjacentes avec un chiffon humide pour éliminer les projections et éclaboussures. N'utilisez pas de nettoyant abrasif.
5. Veillez à ce que le panneau de contrôle ne soit jamais mouillé. Nettoyez-le uniquement avec un chiffon humide et doux. Quand vous nettoyez le panneau de contrôle, laissez la porte ouverte afin d'éviter de mettre le four en marche accidentellement.
6. Si de la vapeur s'accumule à l'intérieur ou autour de la porte du four, essuyez-la avec un chiffon

doux. Cela peut se produire si le four à micro-ondes est utilisé dans un environnement très humide. Ceci est normal.

7. Il peut être nécessaire de retirer le plateau en verre pour le nettoyer. Lavez-le à l'eau chaude savonneuse ou dans un lave-vaisselle.
8. Nettoyez régulièrement l'anneau guide, la plaque de cuisson et la base de la cavité du four. Pour cela, essuyez la base de la cavité interne du four avec un détergent doux. Vous pouvez nettoyer l'anneau guide à l'eau chaude savonneuse ou dans un lave-vaisselle. Après avoir sorti l'anneau guide de l'intérieur du four, veillez à le replacer correctement.
9. Pour éliminer les odeurs de votre four, faites chauffer pendant 5 minutes une tasse d'eau mélangée à du jus ou des zestes de citron dans un bol spécial micro-ondes assez profond. Essuyez soigneusement et séchez avec un chiffon doux.
10. S'il faut remplacer la lampe interne du four, faites appel au revendeur, ne la remplacez pas vous-même.
11. Nettoyez régulièrement le four et éliminez tout dépôt alimentaire. Si le four n'est pas maintenu propre, ses parois risquent de se détériorer, ce qui réduira sa durée de vie et peut engendrer une situation dangereuse.
12. Ne jetez pas cet appareil avec les déchets ménagers. Déposez-le dans un centre de collecte spécifique mis en place par votre municipalité.
13. Lors de la première utilisation du four à micro-ondes avec fonction grill, il peut émettre un peu de fumée et une légère odeur. Ceci est normal, car il est constitué de plaques d'acier sur lesquelles de l'huile de lubrification a été appliquée, c'est la combustion de cette huile qui génère la fumée et l'odeur. Ce phénomène disparaît rapidement après un certain temps d'utilisation.

DÉCHET RESPECTANT L'ENVIRONNEMENT



Les équipements électriques et électroniques font l'objet d'une collecte sélective.

Ne pas se débarrasser des déchets d'équipements électriques et électroniques avec les déchets municipaux non triés, mais procéder à leur collecte sélective.

IMPORTE PAR

E.M.C DISTRIBUTION

BP 92. 77316 MARNE LA VALLEE

CEDEX 2

FRANCE

LOT #: EMC1102014