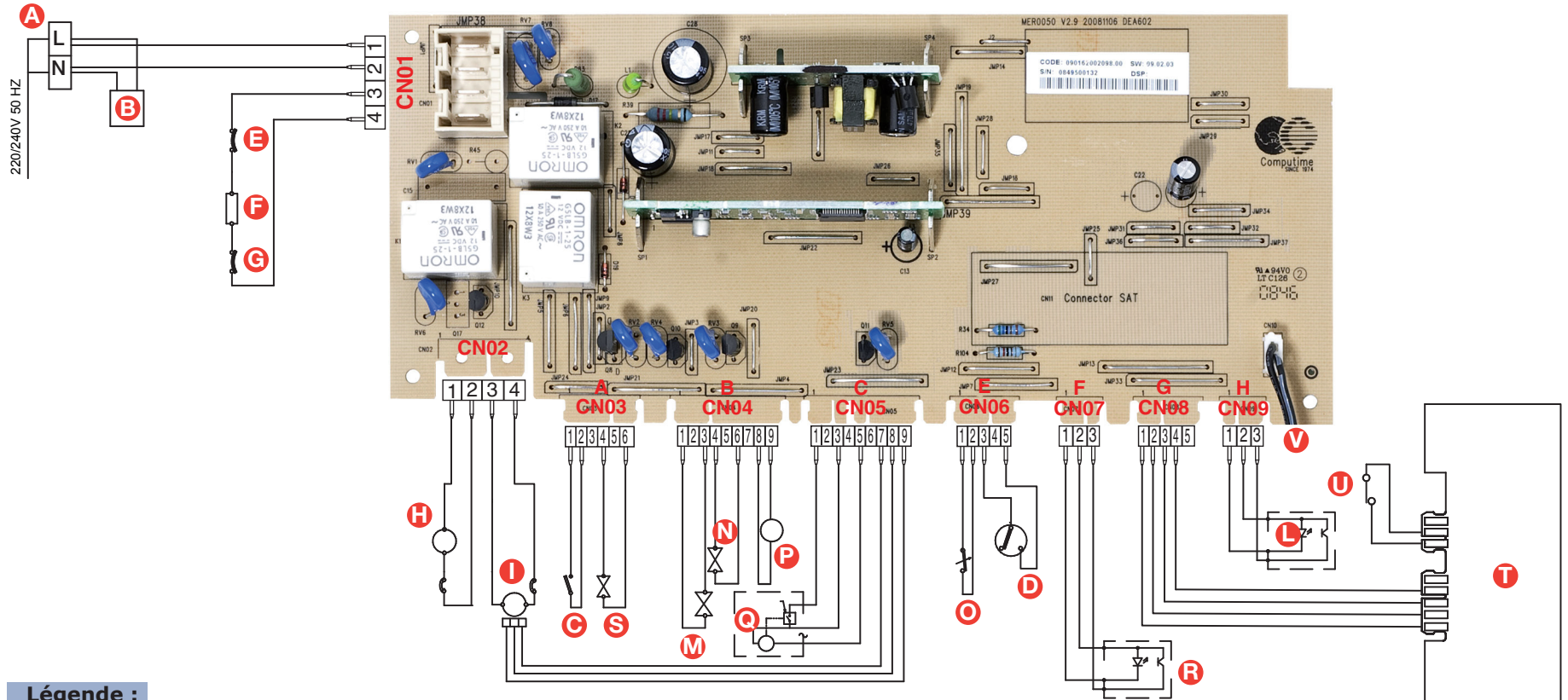


Schéma électrique DEA 602 (Full)



Légende :

- | | | |
|--------------------------|------------------------------|------------------------------|
| A Alimentation secteur | G Thermoprotecteur (95 °C) | P Turbine compte-litres |
| B Filtre antiparasites | H Pompe de vidange | Q Moteur de lavage alterné |
| C Interrupteur de porte | I Motopompe de lavage | R Capteur de turbidité |
| D Pressostat | L Lecture sel | S Électrovanne du distribu- |
| 1 Commun | M Électrovanne de remplissa- | teur |
| 2 Plein | N Électrovanne de régénéra- | T Interface |
| E Thermofusible (206 °C) | tion | U Lecture liquide de rinçage |
| F Résistance de lavage | O Contacteur de trop-plein | V Sonde NTC |

Service Quick Guide

SQG_DW_308_FR

Indesit Company, Service Department

Schéma électrique DEA 602 (Full)

