

HiFi ENGINE[®]

For more Hi-Fi manuals and set-up information
please visit www.hifiengine.com

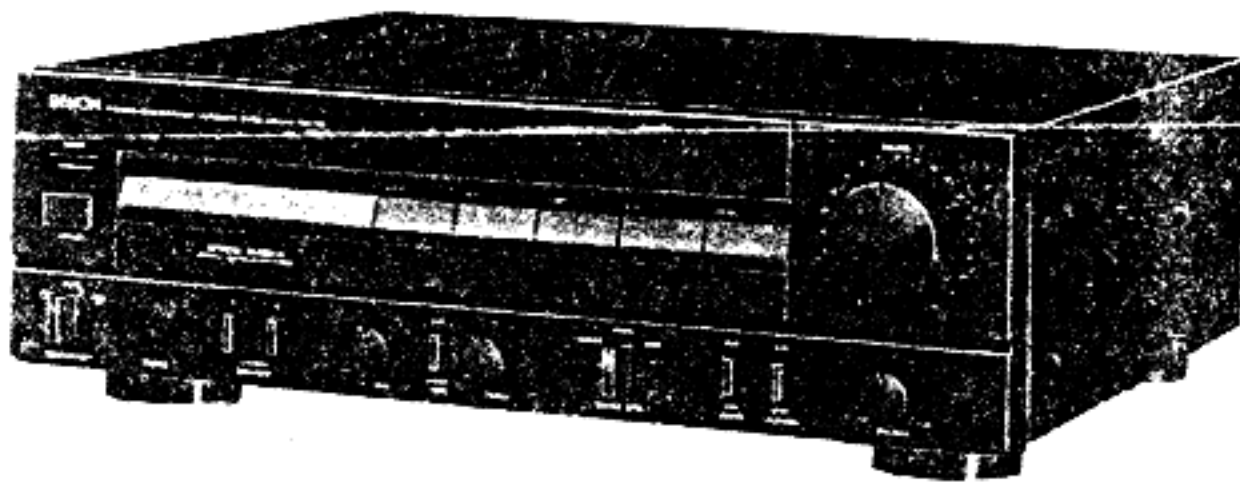
DENON

Hi-Fi Stereo Vorverstärker

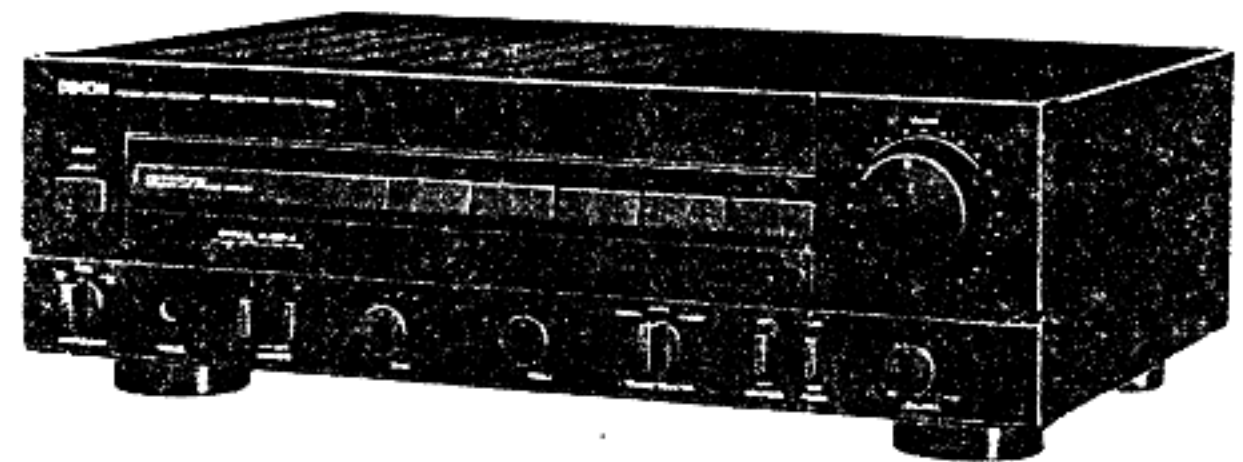
WARTUNGSANLEITUNG

TYP PMA-720/520

Stereo Vorverstärker



PMA-720



PMA-520

INHALT

TECHNISCHE DATEN	2
FUNKTION DER BEDIENUNGSELEMENTE	3
BLOCKSCHALTUNG U. PEGELDIAGRAMM	4
ANSCHLÜSSE	5
JUSTIERUNGEN	6
ENTFERNEN DER BAUGRUPPEN	7
VERDRAHTUNGSPLAN	8
SCHALTPLAN	
PMA-720	9
PMA-520	10
HALBLEITER	11, 12
PLATINE	
NETZTEIL- UND SCHALTBAUGRUPPE 1U-1622 (Für PMA-720)	13
POWER SUPPLY UND SWITCHBAUGRUPPE 1U-1624 (Für PMA-520)	13
EQUALIZER- UND ENDSTUFENBAUGRUPPE 1U-1708 (Für PMA-720)	14
EQUALIZER UND LEISTUNGSBAUGRUPPE 1U-1608 (Für PMA-520)	15
EXPLOSIONSZEICHNUNG CHASSIS UND GEHÄUSE	16 ~ 18
TEILELISTE	19 ~ 30

NIPPON COLUMBIA CO., LTD.

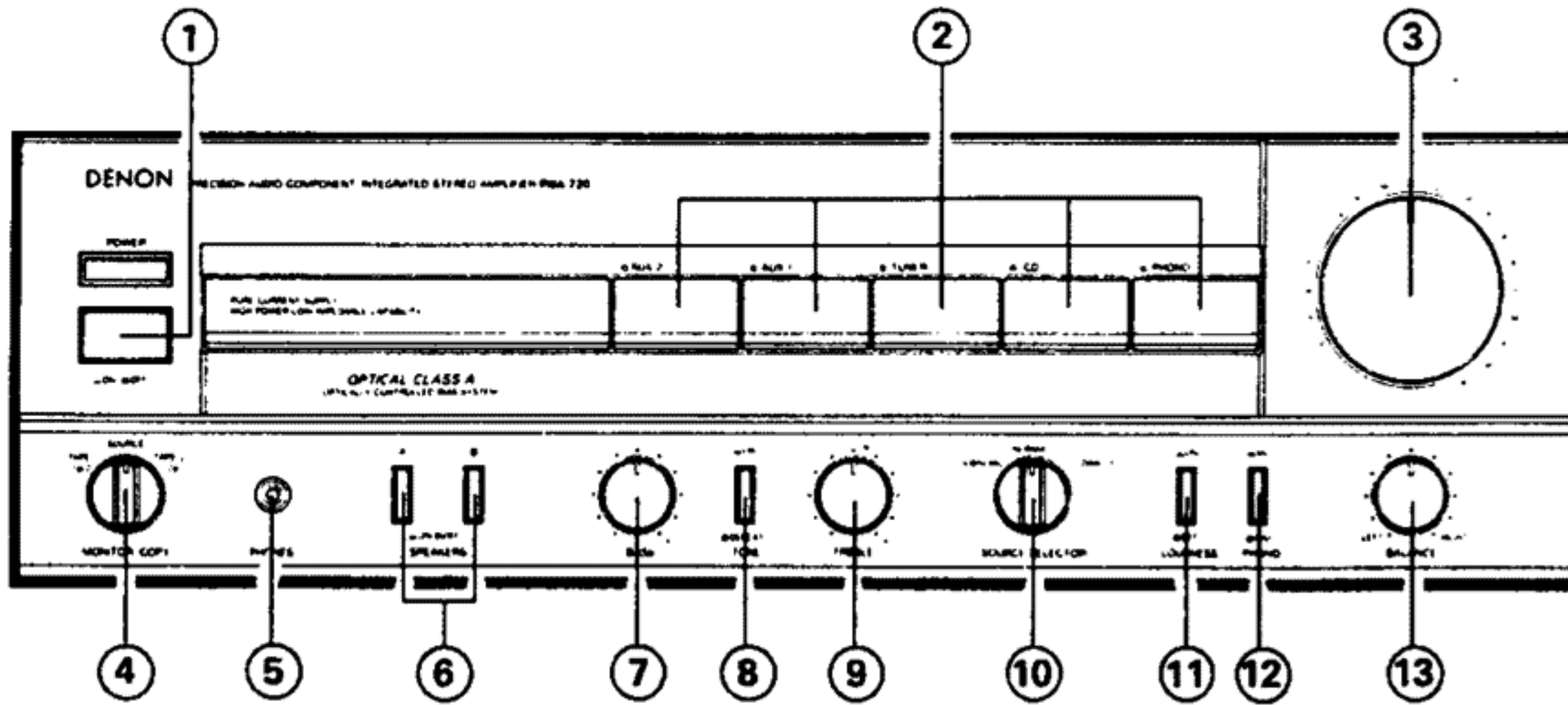
Technische Daten (typische Werte)	PMA-720	PMA-520
<p>• LEISTUNGSENDSTUFE Nenn-Ausgangsleistung: Beide Kanäle betriebers (TUNER → SP-Ausgang) (an 8 Ohm) 20 Hz bis 20 kHz (an 4 Ohm) DIN, 1 kHz, T.H.D. 1,0%</p> <p>Gesamtklirrfaktor: (20 Hz bis 20 kHz bei -3 dB Ausgang) (an 8 Ohm)</p> <p>Eingangsempfindlichkeit: Eingangsimpedanz:</p>	<p>80W + 80W T.H.D. 0.01%</p> <p>135W + 135W</p> <p>0.007%</p> <p>150 mV 47 kohm</p>	<p>70W + 70W T.H.D. 0.015%</p> <p>110W + 110W</p> <p>0.008%</p> <p>150 mV 47 kohm</p>
<p>• VORVERSTÄRKER Nenn-Ausgangsleistung: (Aufnahme-Ausgangsbuchse)</p> <p>Eingangsempfindlichkeit/ Eingangsimpedanz: PHONO:</p> <p>CD, TUNER, AUX-1, AUX-2: CD DIRECT, TAPE-1, TAPE-2:</p>	<p>150 mV</p> <p>MM 2.5 mV / 47 kohm MC 200 µV / 100 ohm 150 mV / 47 kohm 150 mV / 15 kohm</p>	<p>150 mV</p> <p>MM 2.5 mV / 47 kohm MC 200 µV / 100 ohm 150 mV / 47 kohm 150 mV / 15 kohm</p>
<p>Abweichung von der RIAA-Kennlinie; PHONO: (MC): Innerhalb ±0,3 dB</p> <p>Maximaler Eingang:</p>	<p>20 Hz ~ 50 kHz PHONO MM 160 mV / 1 kHz MC 12 mV / 1 kHz</p>	<p>20 Hz ~ 50 kHz PHONO MM 160 mV / 1 kHz MC 12 mV / 1 kHz</p>
<p>• GESAMTEIGENSCHAFTEN Signal / Rauschabstand (IHF-A-Weiche): (Eingänge kurzgeschlossen)</p>	<p>PHONO: MM: 88 dB (at 5 mV input) MC: 68 dB (at 0.5 mV input) CD, TUNER, AUX-1, AUX-2 CD DIRECT, TAPE-1, TAPE-2: 105 dB</p>	<p>PHONO: MM: 88 dB (at 5 mV input) MC: 68 dB (at 0.5 mV input) CD, TUNER, AUX-1, AUX-2 CD DIRECT, TAPE-1, TAPE-2: 105 dB</p>
<p>Klangregelbereich: TIEFEN (BASS) HÖHEN (TREBLE) Gehörrichtige Lautstärke:</p> <p>Unterschall-Schaltung:</p>	<p>100 Hz ± 10 dB 10 kHz ± 10 dB 100 Hz + 7 dB 10 kHz + 6 dB 16 Hz, 12 dB / oct.</p>	<p>100 Hz ± 10 dB 10 kHz ± 10 dB 100 Hz + 7 dB 10 kHz + 6 dB 16 Hz, 12 dB / oct.</p>
<p>• SONGTIGES Netzspannung und -frequenz</p> <p>Leistungsaufnahme</p> <p>Abmessungen (B) x (H) x (T)</p> <p>Nettogewicht</p>	<p>AC220V / 50 Hz, 240V / 50 Hz</p> <p>250W (IEC)</p> <p>434 x 142 x 343 mm (17-3/32" x 5-43/64" x 13-1/2")</p> <p>8.2 kg (18 lbs 2 oz)</p>	<p>AC220V / 50 Hz, 240V / 50 Hz</p> <p>180W (IEC)</p> <p>434 x 140 x 343 mm (17-3/32" x 5-33/64" x 13-1/2")</p> <p>7.4 kg (16 lbs 5 oz)</p>

• Änderungen des Inhalts und der technische Daten zum Zwecke der Verbesserung vorbehalten.

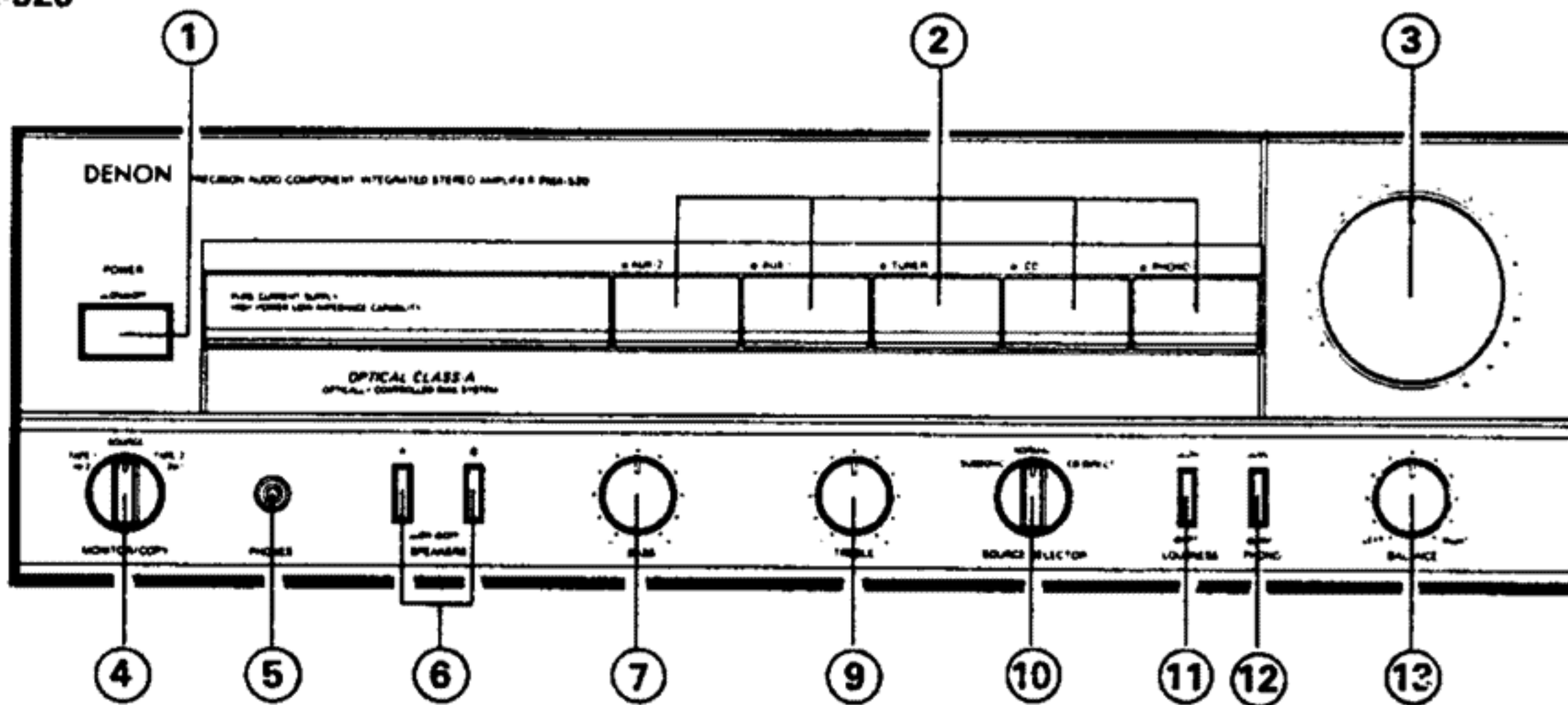
Anmerkung : Diese Wartungsanleitung basiert auf der Europa-Ausführung Schwarz.

FUNKTION DER BEDIENUNGSELEMENTE

PMA-720



PMA-520



- | | |
|--|---|
| <ul style="list-style-type: none"> ① Netztaete (POWER) ② Eingangswahlschalter (INPUT SELECTOR)
• CD • PHONO • TUNER • AUX-1 • AUX-2 ③ Lautstärkereger (VOLUME) ④ Hinterbandkontrolle/Übersielschalter (MONITOR/COPY)
• TAPE-1/1 ▶ 2 • SOURCE • TAPE-2/2 ▶ 1 ⑤ Kopfhörerbuchse (PHONES) ⑥ Lautsprecherwähler (SPEAKERS) ⑦ Tiefenreger (BASS) | <ul style="list-style-type: none"> ⑧ Klangschalter (TONE) nur PMA-720
• ON • DEFEAT ⑨ Höhenreger (TREBLE) ⑩ Funktionswahlschalter (SOURCE SELECTOR)
• SUBSONIC • NORMAL • CD DIRECT ⑪ Loudness-Taste (LOUDNESS)
• ON • OFF ⑫ Tonabnehmerwähler (PHONO)
• MC • MM ⑬ Balancereger (BALANCE) |
|--|---|

Für Europa, Australien und Großbritannien modells.

Lautsprecherimpedanz

- Wenn nur ein Boxenpaar eingesetzt wird (Klemmen A bzw. B), eignen sich für den Anschluß Lautsprecher mit einer Impedanz von 4 (PMA-720) oder 6 (PMA-520) bis 16 Ohm.
- Wenn beide Klemmenfelder (A und B) gleichzeitig belegt und betrieben werden, müssen Lautsprecher mit einer Impedanz von 8 (PMA-720) oder 12 (PMA-520) bis 16 Ohm angeschlossen werden. Der Anschluß von Lautsprechern mit abweichenden Impedanzwerten kann Betriebsstörungen zur Folge haben. Auf diesen Punkt muß besonders geachtet werden.

Für U.S.A., Kanada und Asien modells.

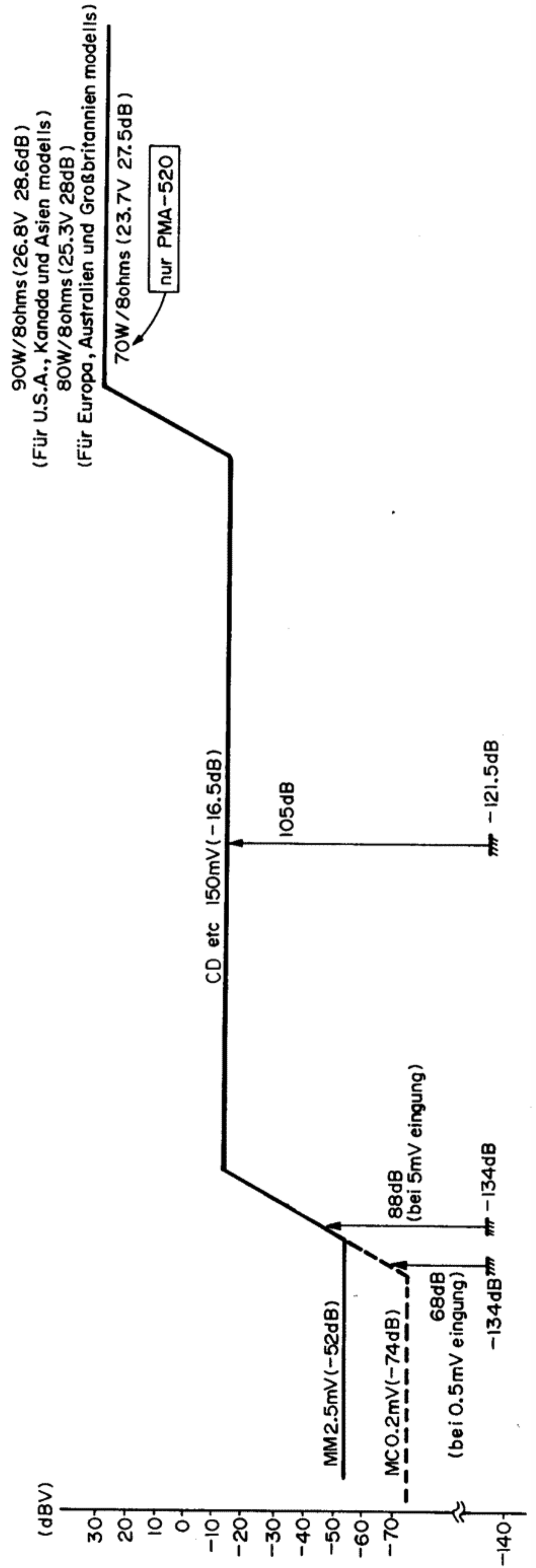
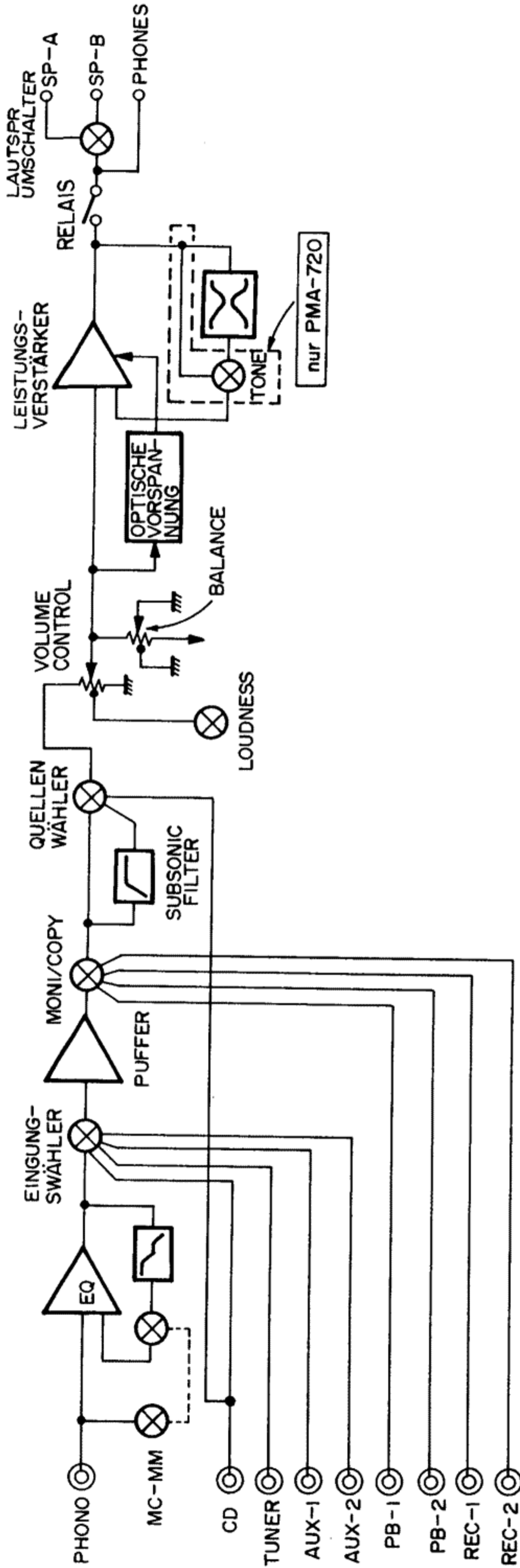
Lautsprecherimpedanz

- Wenn nur ein Boxenpaar eingesetzt wird (Klemmen A bzw. B), eignen sich für den Anschluß Lautsprecher mit einer Impedanz von 6 bis 16 Ohm.
- Wenn beide Klemmenfelder (A und B) gleichzeitig belegt und betrieben werden, müssen Lautsprecher mit einer Impedanz von 12 bis 16 Ohm angeschlossen werden. Der Anschluß von Lautsprechern mit abweichenden Impedanzwerten kann Betriebsstörungen zur Folge haben. Auf diesen Punkt muß besonders geachtet werden.

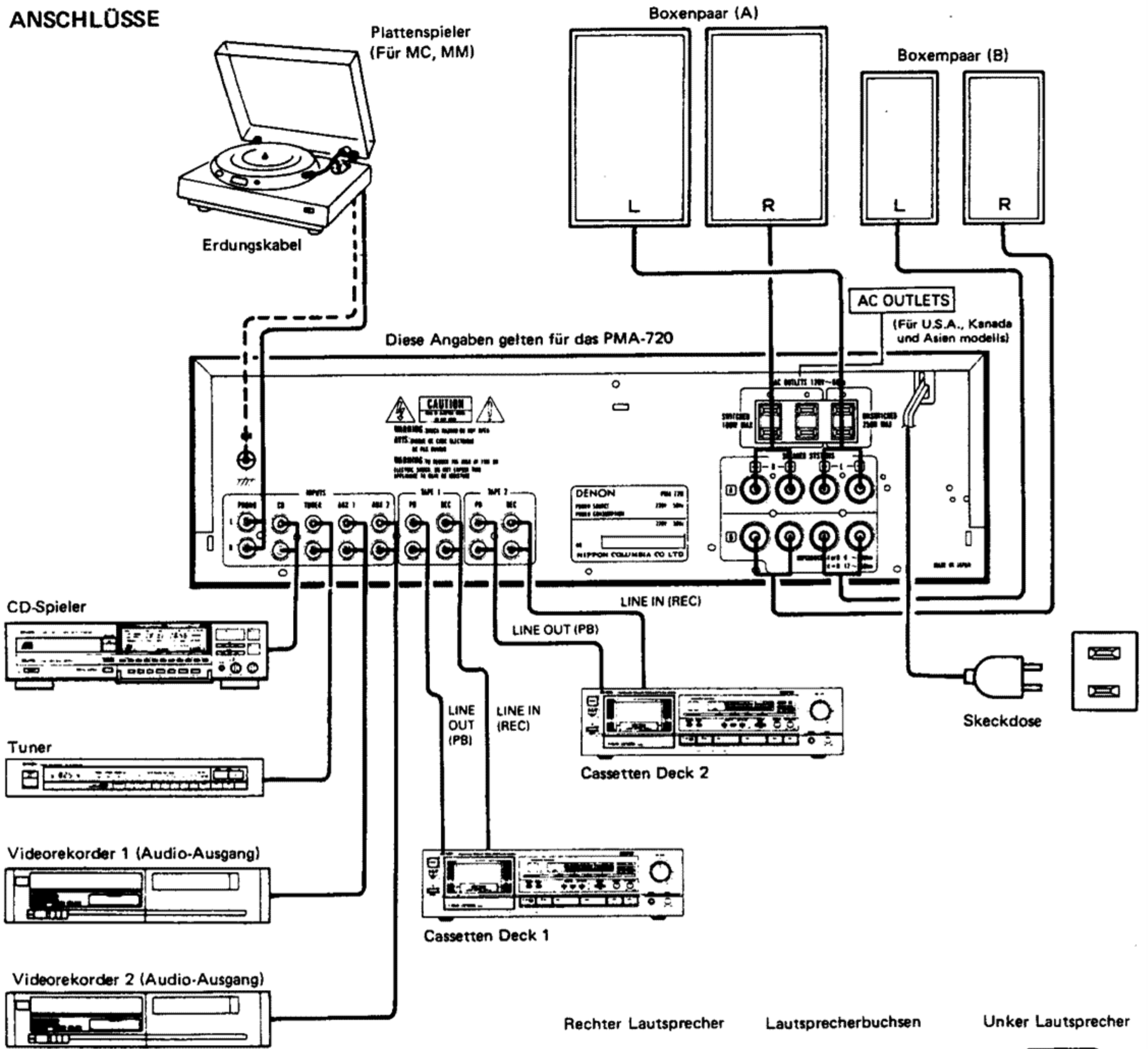
Für Europa, Austr

BLOCKSCHALTUNG U. PEGELDIAGRAMM

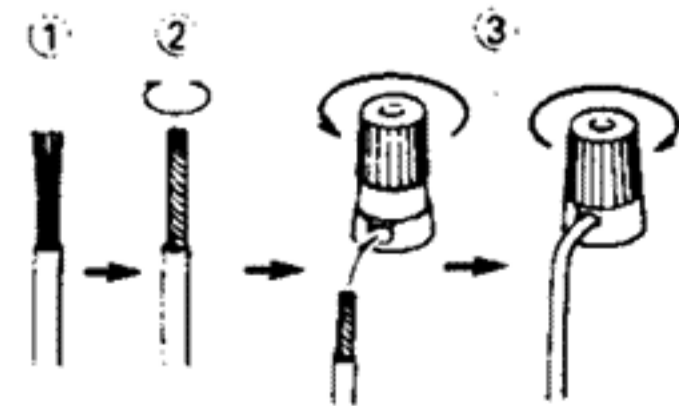
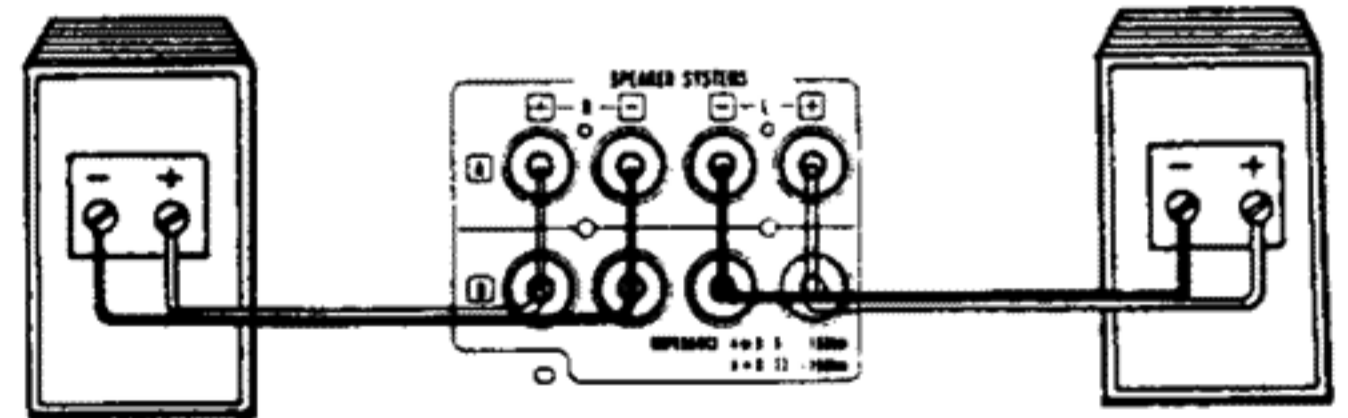
• PMA-720/520



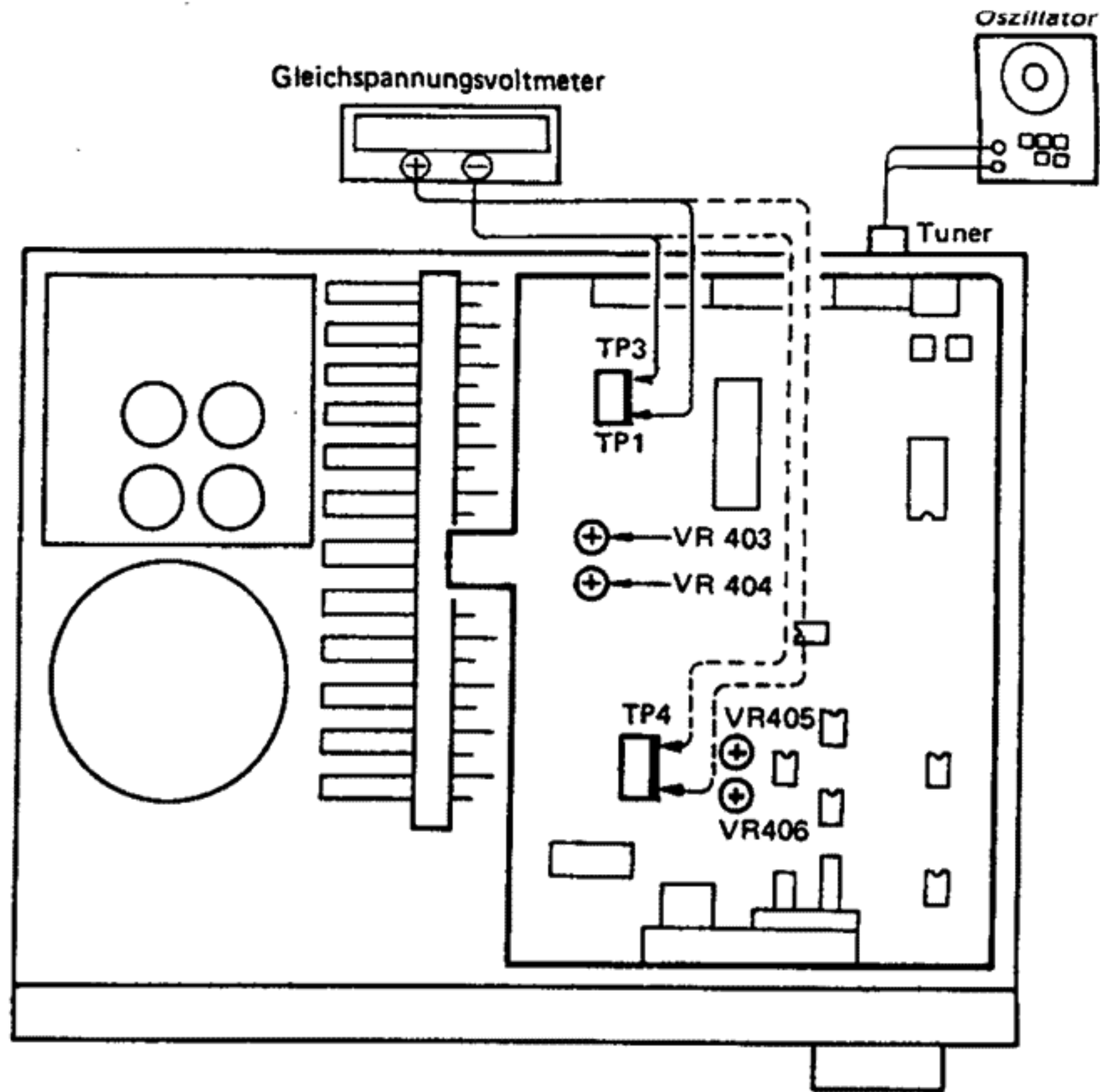
ANSCHLÜSSE



1. Ein Stück der Isolierung am Kabelende wegschneiden.
2. Den Litzendraht zusammendrehen.
3. Die Lautsprecherklemme lösen, das bloßliegende Drahtende einführen und durch Anziehen der Klemme gut einklemmen.


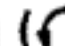


JUSTIERUNGEN



RUHESTROM

• Aufbau

1. Gerät in normaler Position aufstellen und vor direktem Luftstrom von Klimaanlage oder Ventilator schützen. Justierung bei einer Raumtemperatur zwischen 15°C und 30°C vornehmen.
2. Bedienelemente wie folgt einstellen
NETZSCHALTER → OFF oder STANDBY ()
LAUTSTÄRKEREGLER → GUZ bis zum Anschlag () (min)
LAUTSPRECHERKONTAKTE → Offen (Weder Lautsprecher noch Lastwiderstand o.ä. anschließen)

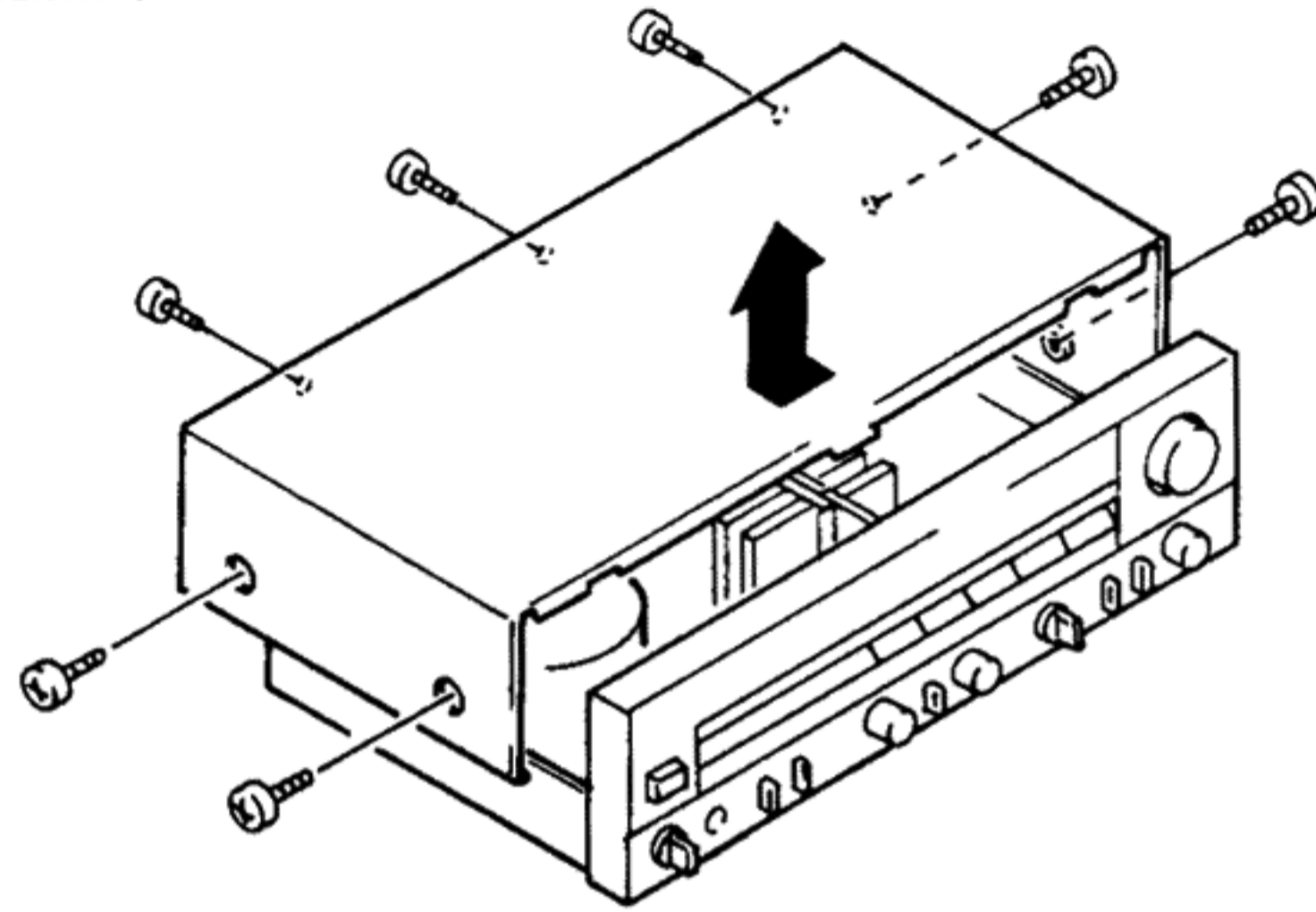
• Justierung

1. Gehäusedeckel abnehmen, dann Gleichspannungsvoltmeter an die Meßpunkte der Platine 1U-1608-1 (EQ.- und ENDSTUFENBAUGRUPPE).
2. Netzstecker einstecken und Netzschalter auf "ON" stellen. Innerhalb von 10 Sekunden VR403 (Lch) und VR404 (Rch) so weit aufdrehen, daß das Gleichspannungsvoltmeter 0,5 mV ±0,2 mV anzeigt.
3. 5 Minuten warmlaufen lassen, dann VR403 und VR404 so einstellen, daß das Voltmeter 3 mV ±0,5 mV anzeigt.
4. Nach 15 Minuten Warmlaufbetrieb VR403 und VR404 so einstellen, daß das Voltmeter 5 mV ±0,5 mV anzeigt.
5. Ein Signal von 1 kHz und 100 mV_{eff} anlegen und den Lautstärkeregler ganz aufdrehen.
6. Jetzt sollte das Gleichspannungsvoltmeter einen etwas höheren Wert einstellen (max. etwa 10 mV), nun die Trimmer VR405 (L-ch) und VR406 (R-ch) so einstellen, daß das Voltmeter 20 mV ±3mV anzeigt.
7. Nach weiteren 2 Minuten VR405 und VR406 auf 35 mV ±3 mV (PMA-720) beziehungsweise 20 mV ±3 mV (PMA-520) einstellen.
8. Nach 10 Minuten warmlaufbetrieb VR405 und VR406 auf 40 mV ±3 mV (PMA-720) beziehungsweise 20 mV ±3 mV (PMA-520) einstellen.

ENTFERNEN DER BAUGRUPPEN

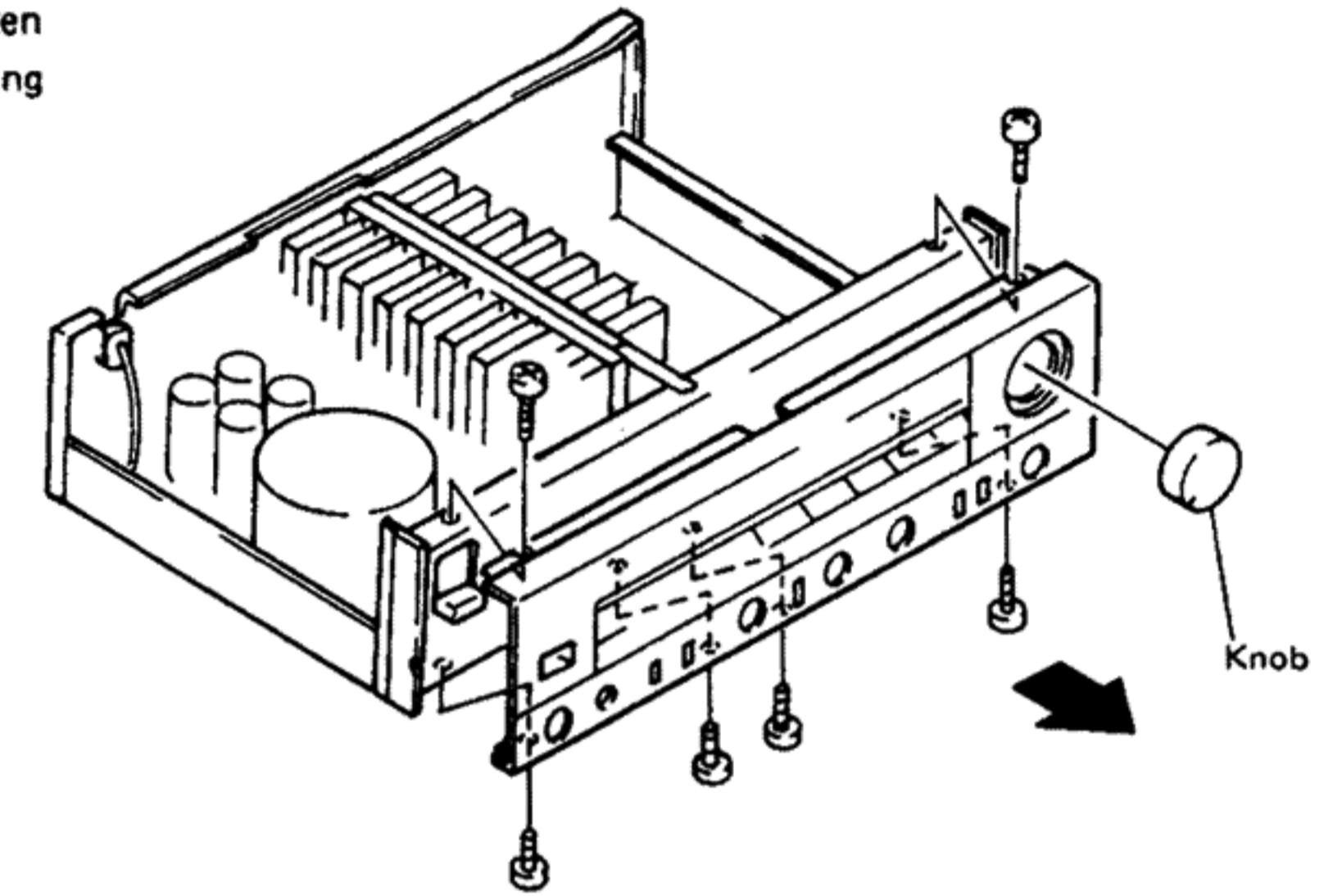
1. Gehäusedeckel

Die 4 Schrauben an den Seiten und die 3 Schrauben an der Rückwand lösen und den Gehäusedeckel in Pfeilrichtung abziehen.



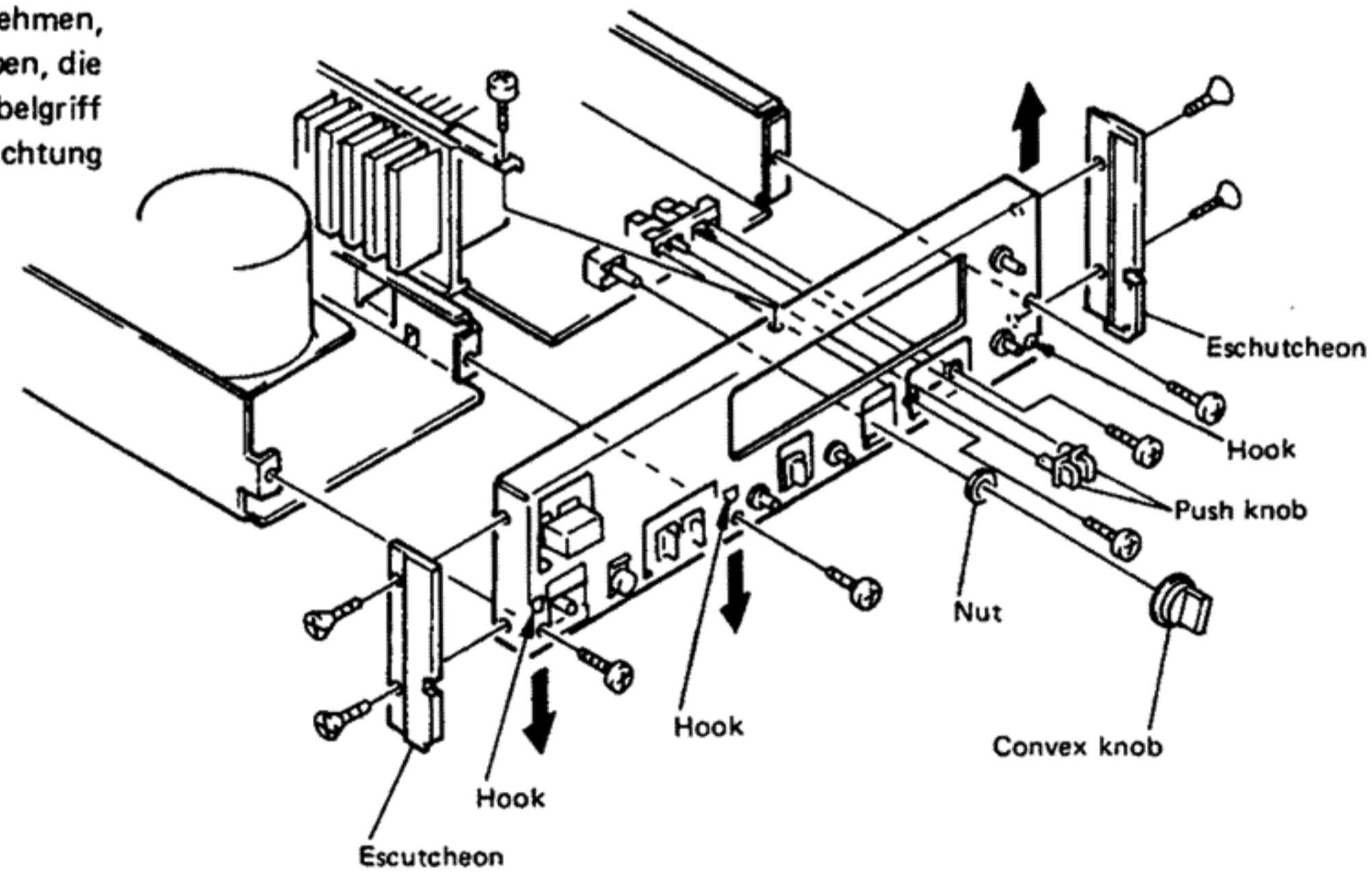
2. Frontplatte

Den Knopf des Lautstärkereglers abnehmen, die 2 Schrauben oben und die 4 Schrauben unten lösen und die Frontplatte in Pfeilrichtung abziehen.



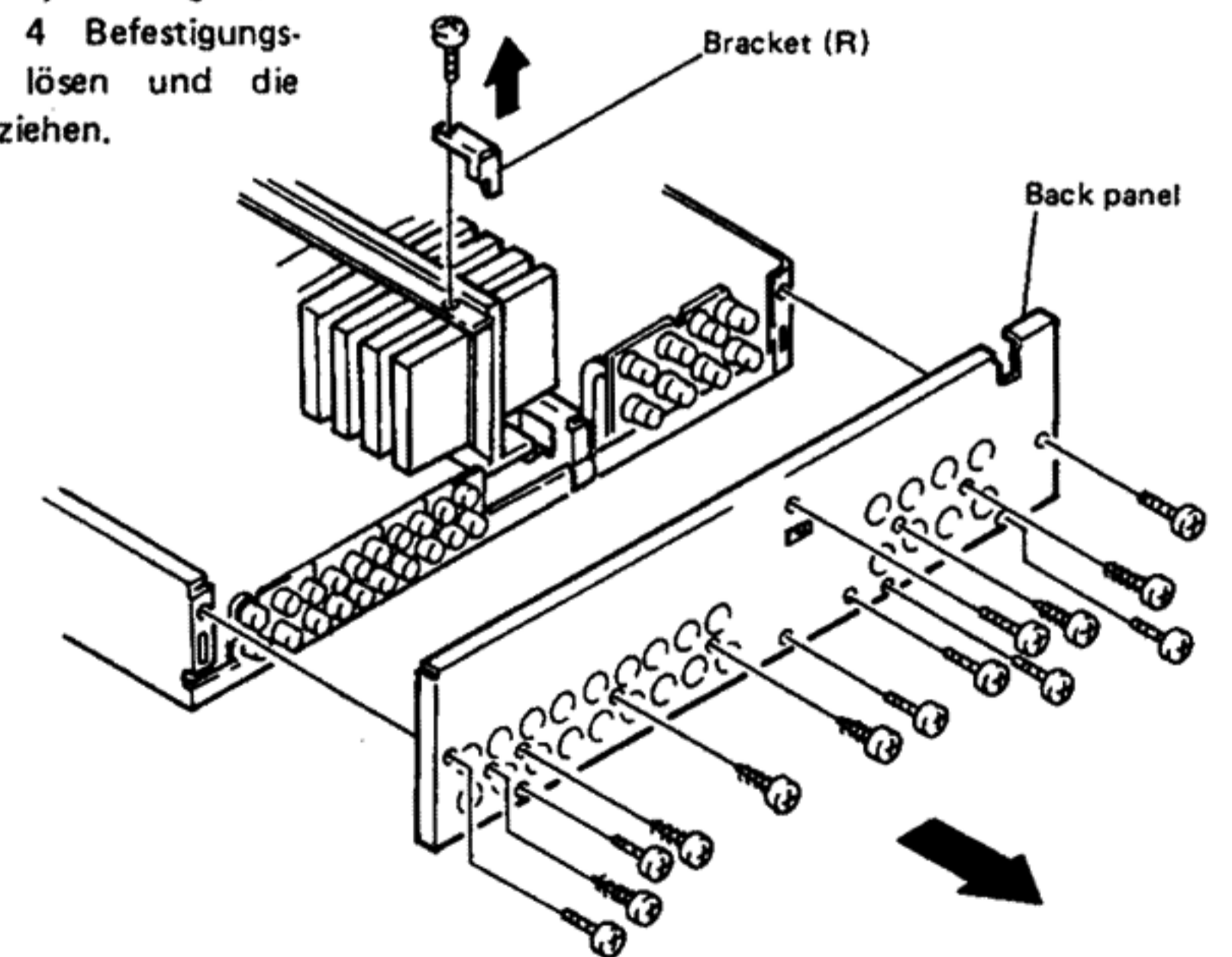
3. Frontchassis

Zunächst die beiden Seitenbeschläge abnehmen, dann eine Kühlblechschrauben abschrauben, die Mutter, die 2 Druckknöpfe, den Knebelgriff abnehmen und die drei Klinken in Pfeilrichtung aushängen.

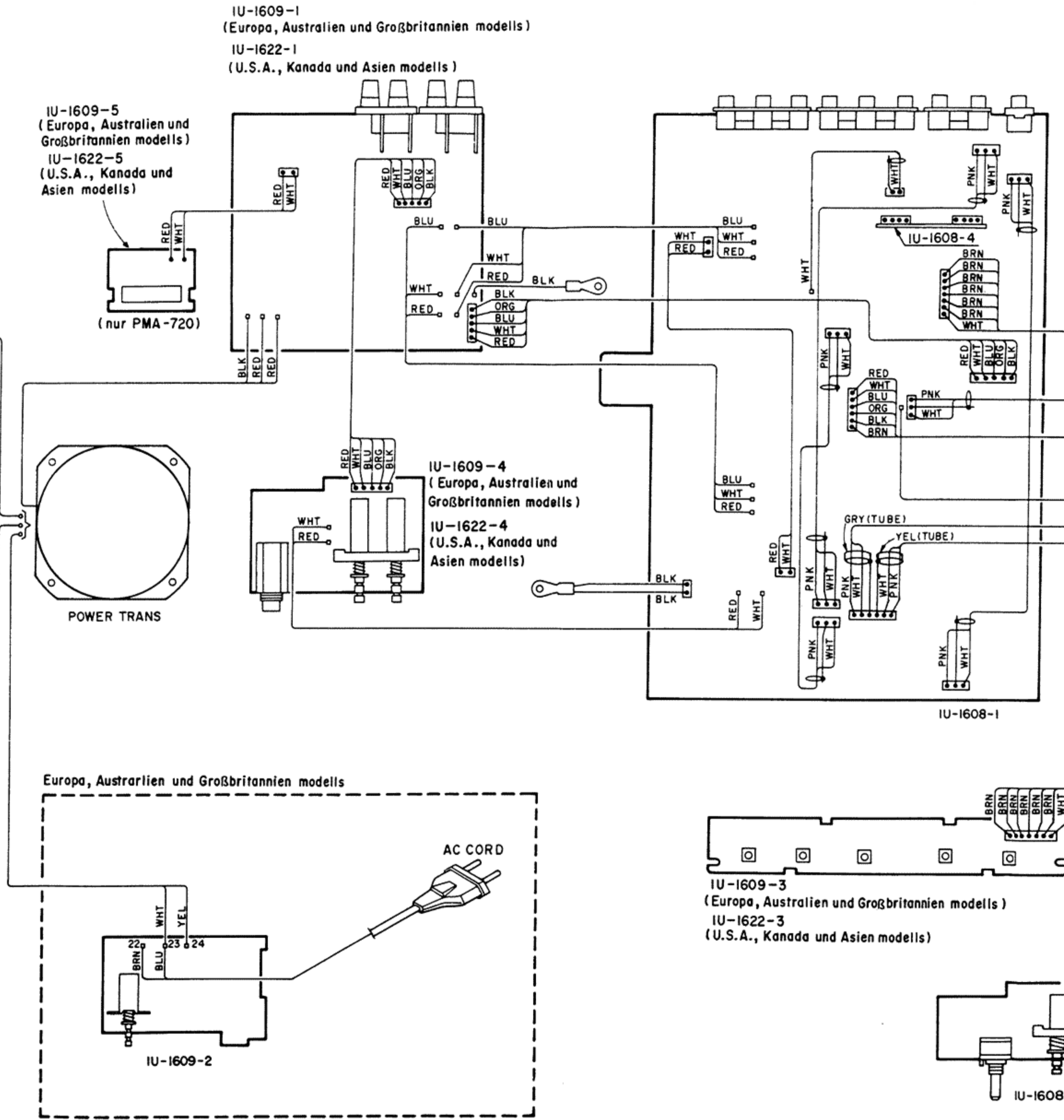
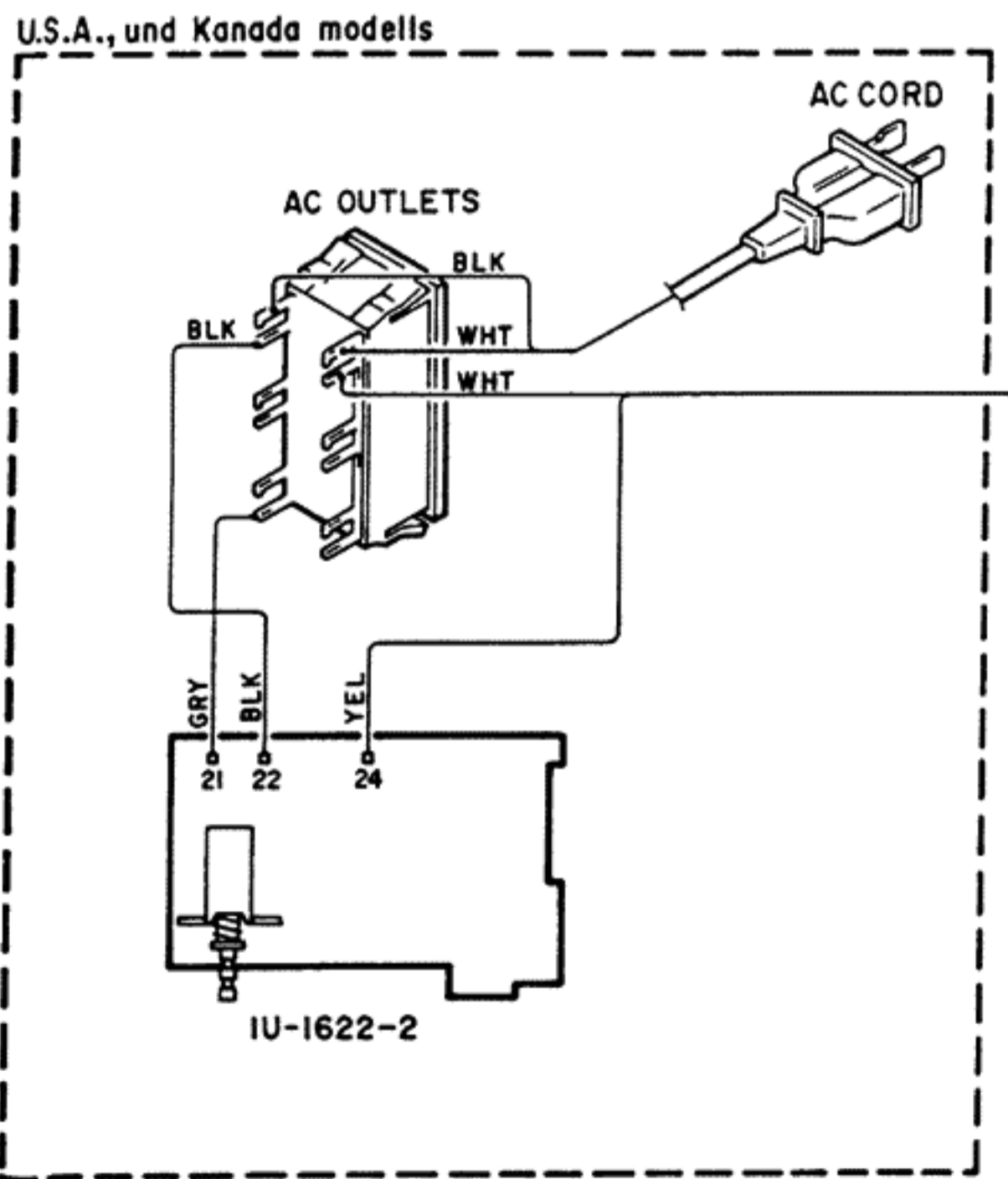
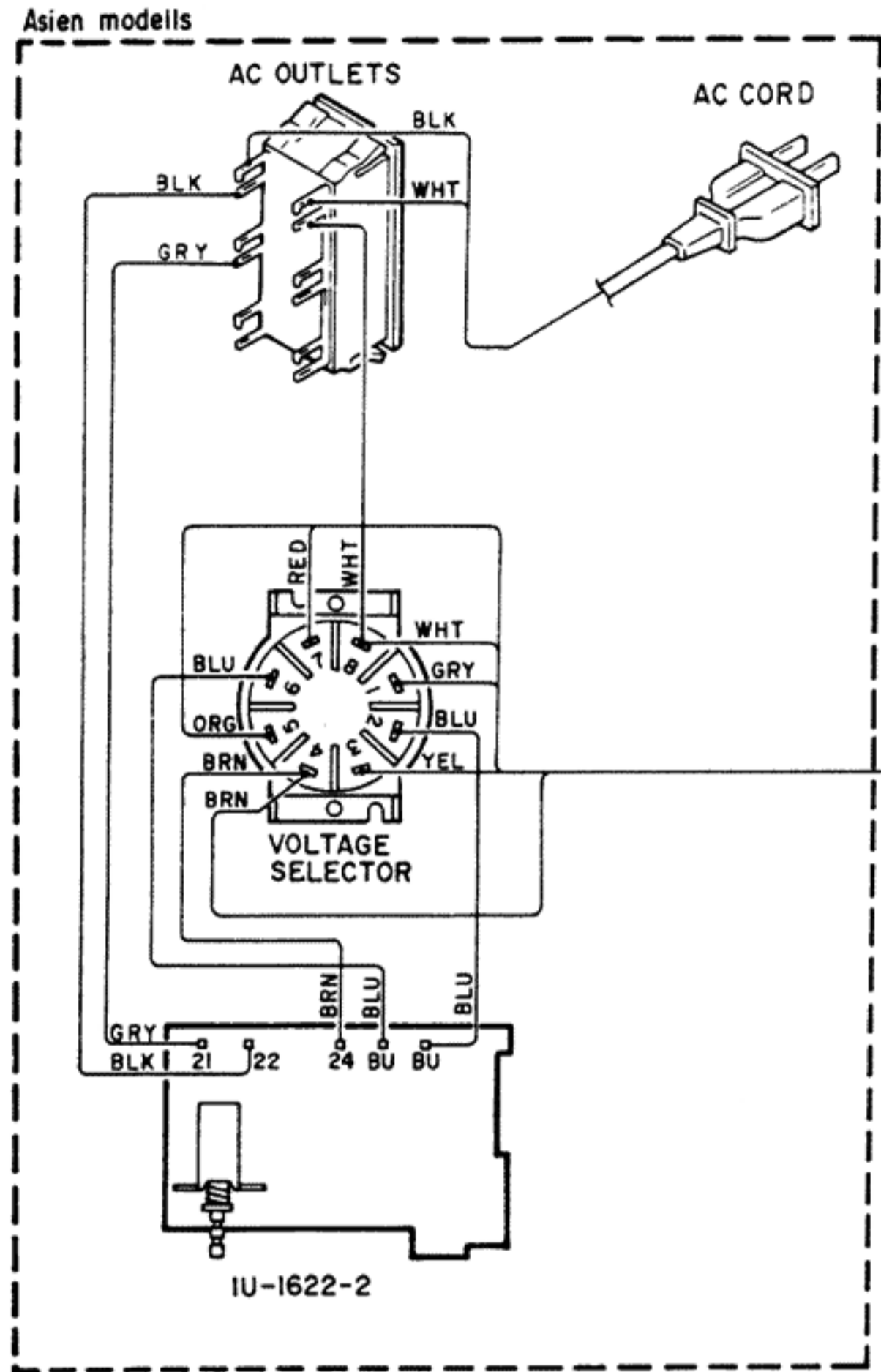


4. Rückwand

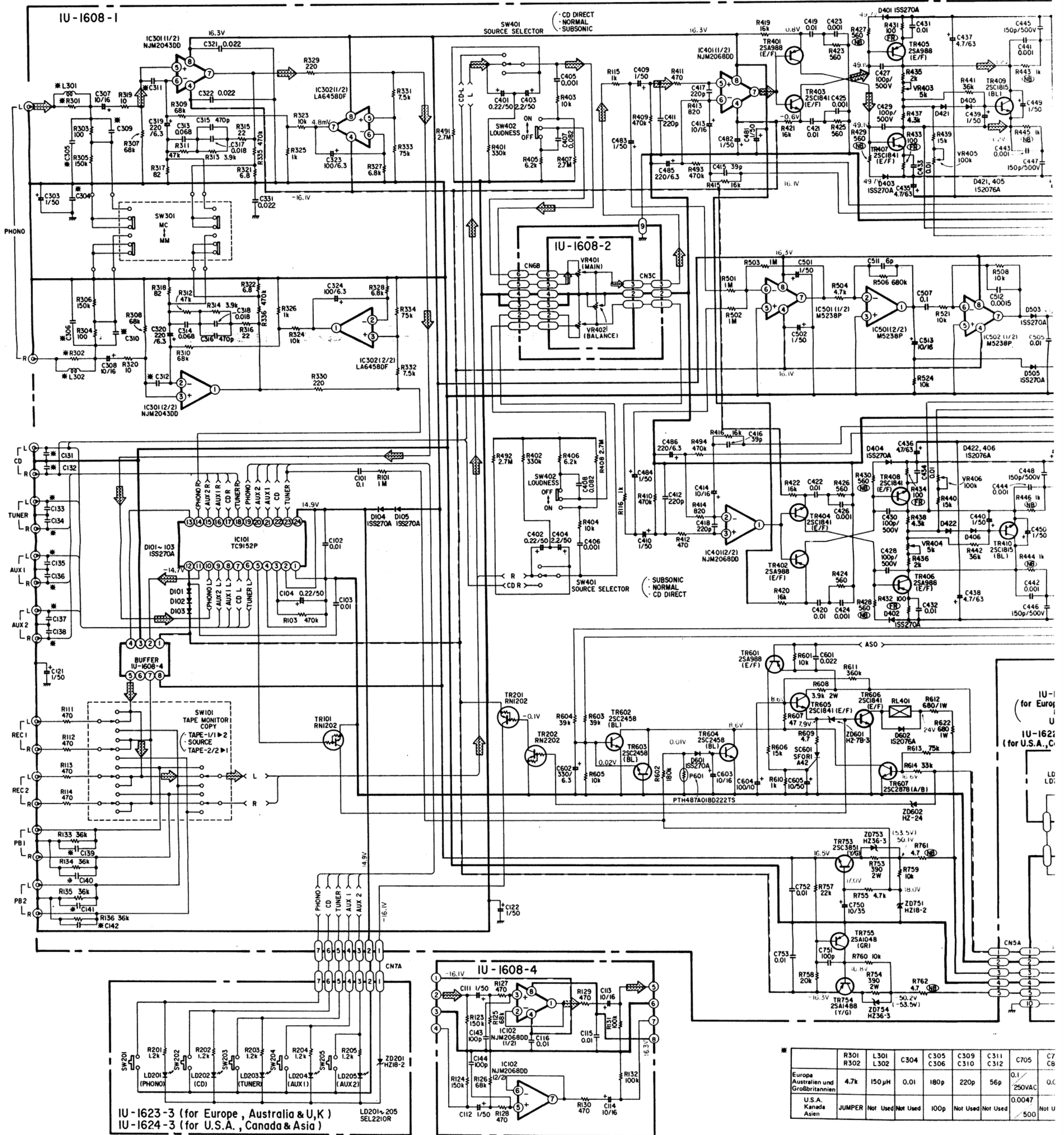
Zwei Kühlblechschrauben lösen, den Bügel zur Rückwand entfernen, die 4 Befestigungsschrauben der Rückwand lösen und die Rückwand in Pfeilrichtung abziehen.



VERDRÄHTUNGSPLAN




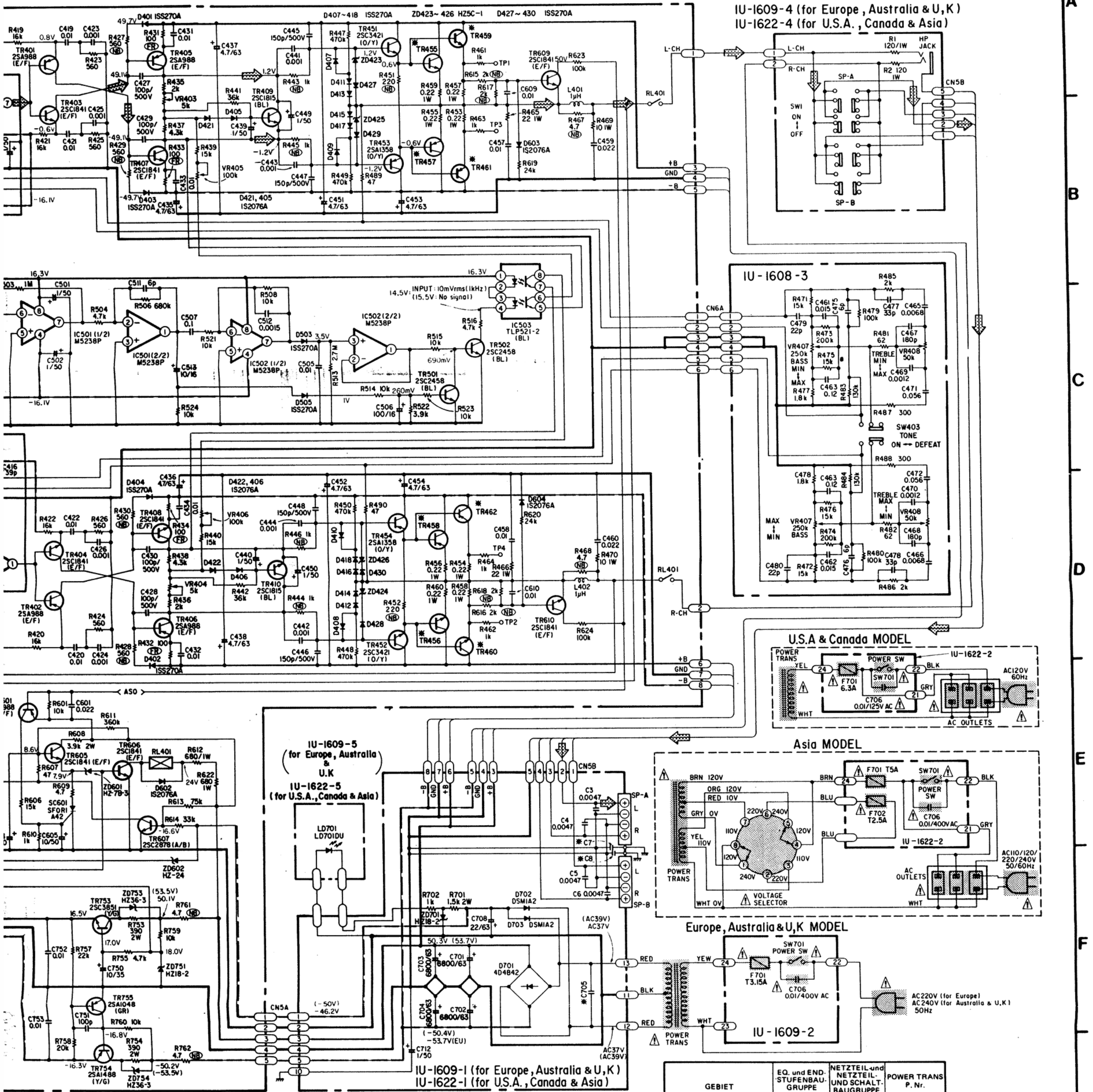
	Gebiet	EQ. und ENDSTUFEN-BAUGRUPPE	NETZTEIL- und SCHALT-BAUGRUPPE
PMA-720	Schwarz für Europa	1U-1608A	1U-1609
	Gold für Europa	1U-1608A	1U-1609
	Schwarz für U.S.A. und Kanada	1U-1608C	1U-1622A
	Schwarz für Asien	1U-1608C	1U-1622B
	Schwarz für Australien	1U-1608A	1U-1609
PMA-520	Schwarz für Großbritannien	1U-1608A	1U-1609
	Schwarz für Europa	1U-1608B	1U-1623
	Gold für Europa	1U-1608B	1U-1623
	Schwarz für U.S.A. und Kanada	1U-1608D	1U-1624A
	Schwarz für Asien	1U-1608D	1U-1624B
	Schwarz für Australien	1U-1608B	1U-1623
	Schwarz für Großbritannien	1U-1608B	1U-1623



IU-1623-3 (for Europe, Australia & U.K)
 IU-1624-3 (for U.S.A., Canada & Asia)

	R301 R302	L301 L302	C301 C306	C305 C310	C309 C311	C312	C705	C7 C8
Europa Australien und Großbritannien	4.7k	150 µH	0.01	180p	220p	56p	0.1 250VAC	0.0
U.S.A. Kanada Asien	JUMPER	Not Used	Not Used	100p	Not Used	Not Used	0.0047	Not U

Die Symbole  bezeichnen wichtige Sicherheitseinrichtungen, die nur gegen solche Bauteile ausgetauscht werden, die vom Hersteller spezifiziert sind oder dessen Spezifikationen entsprechen.



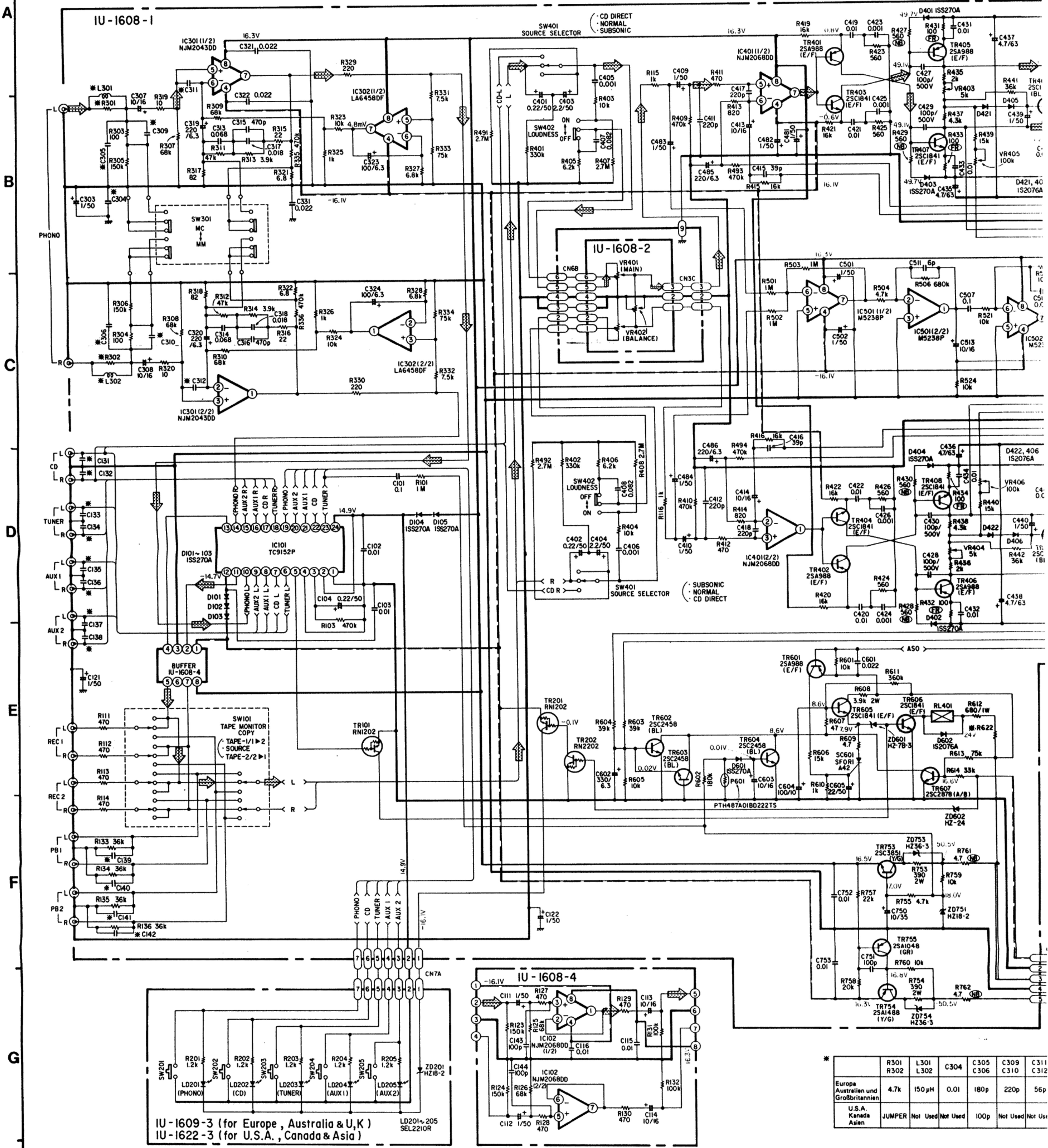
	R301	L301	C304	C305	C309	C311	C705	C7	C131	R622	TR455,456	TR457,458
	R302	L302	C306	C310	C310	C312	0.1	0.01	220p	680 IW	25C3855	25A1491
Europa Australien und Großbritannien	4.7k	150µH	0.01	180p	220p	56p	250VAC	0.01	220p	680 IW	25C3855	25A1491
U.S.A. Kanada	JUMPER	Not Used	Not Used	100p	Not Used	Not Used	0.0047	Not Used	Not Used	820 IW	25C3854	25A1490
Asien							500				(0/Y)	(0/Y)



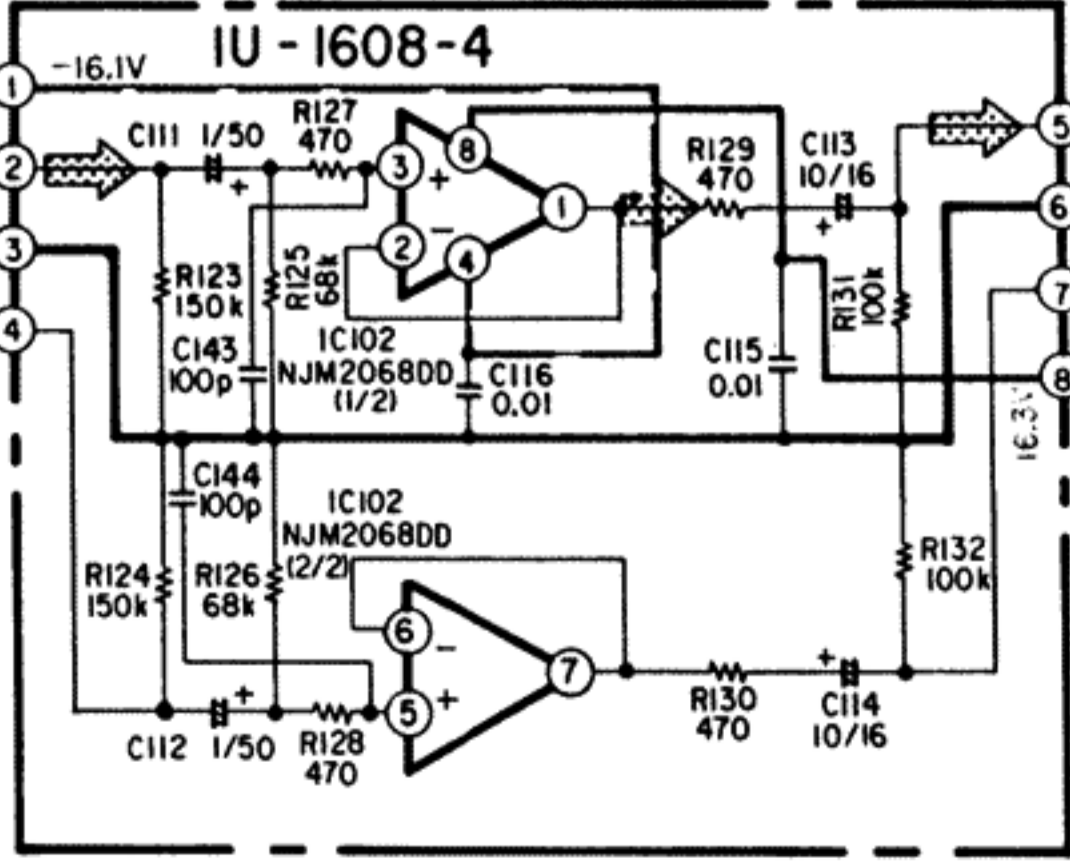
NOTE: () VOLTAGES FOR U.S.A. & CANADA VERSION

GEBIET	EQ. und END-STUFENBAU-GRUPPE	NETZTEIL- und SCHALT-BAUGRUPPE	POWER TRANS P. Nr.
Europa	1U-1608A	1U-1609	2335643004
U.S.A. und Kanada	1U-1608C	1U-1622A	2335658002
Asien	1U-1608C	1U-1622B	2335680003
Australien	1U-1608A	1U-1609K	2335656004
Großbritannien	1U-1608A	1U-1609K	2335656004


Anmerkungen:
 Alle Widerstandswerte in Ohm, k = 1000 Ohm, M = 1 000 000 Ohm
 Alle Kapazitätswerte in Mikrofarad, P = Picofarad
 Alle Spannungen und Ströme ohne Eingangssignal gemessen.
 Änderungen bezüglich Schaltung und Bauelemente vorbehalten.

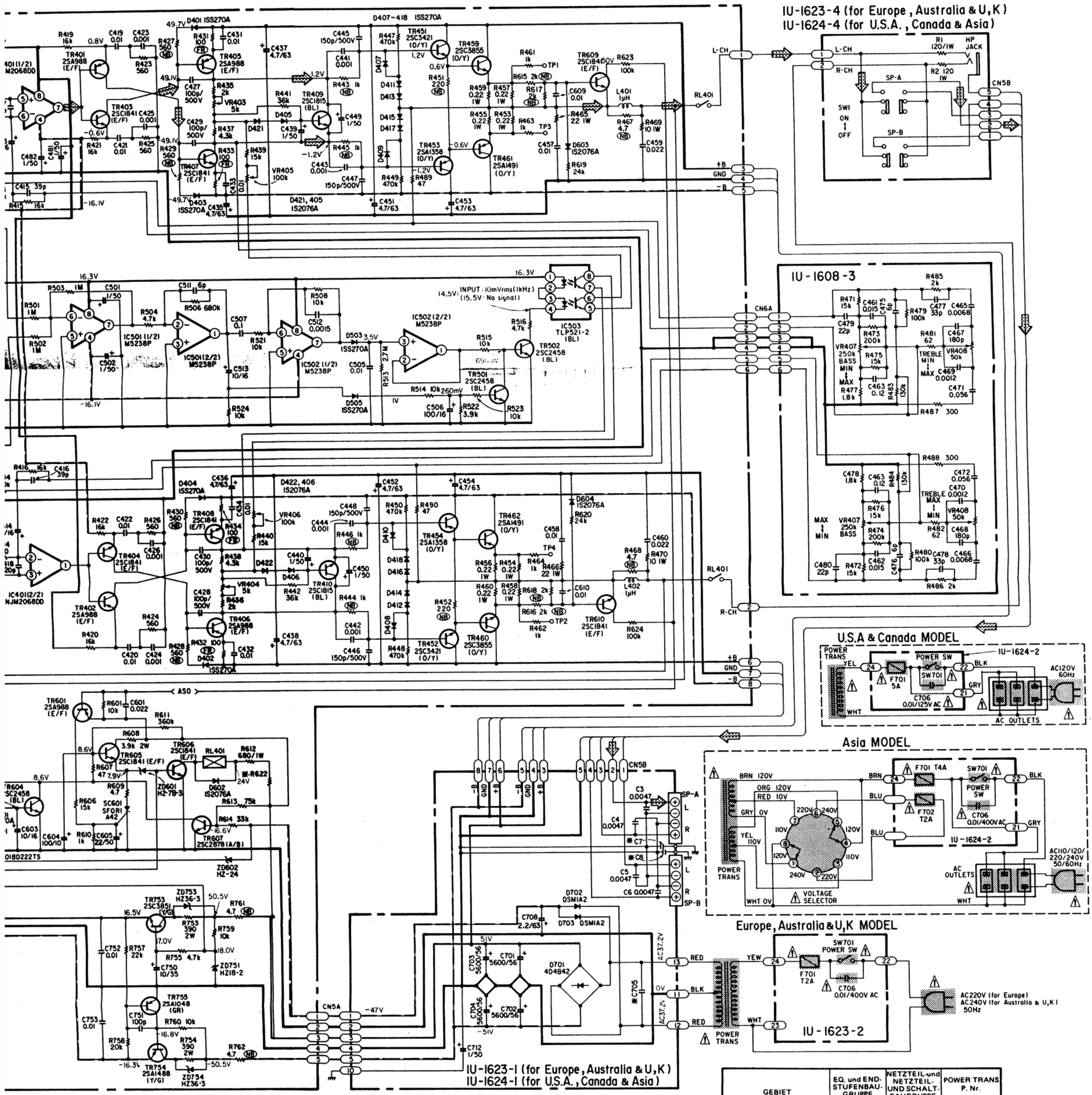


IU-1609-3 (for Europe, Australia & U,K)
IU-1622-3 (for U.S.A., Canada & Asia)



	R301 R302	L301 L302	C304	C305 C306	C309 C310	C311 C312
Europa Australien und Großbritannien	4.7k	150µH	0.01	180p	220p	56p
U.S.A. Kanada Asien	JUMPER	Not Used	Not Used	100p	Not Used	Not Use

Die Symbole  bezeichnen wichtige Sicherheitseinrichtungen, die nur gegen solche Bauteile ausgetauscht werden, die vom Hersteller spezifiziert sind oder dessen Spezifikationen entsprechen.



IU-1623-4 (for Europe, Australia & U,K)
IU-1624-4 (for U.S.A., Canada & Asia)

IU-1608-3

U.S.A. & Canada MODEL

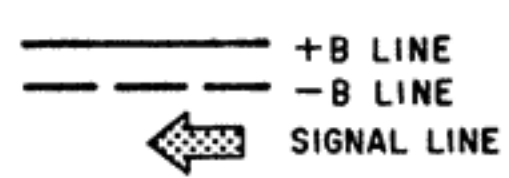
Asia MODEL

Europe, Australia & U,K MODEL

IU-1623-1 (for Europe, Australia & U,K)
IU-1624-1 (for U.S.A., Canada & Asia)

GEBIET	EQ. und END-STUFENBAU-GRUPPE	NETZTEIL- und SCHAALT-BAUGRUPPE	POWER TRANS P. Nr.
Europa	IU-1608B	IU-1623	2335644003
U.S.A. und Kanada	IU-1608D	IU-1624A	2335659001
Asien	IU-1608D	IU-1624B	2335661002
Australien	IU-1608B	IU-1623K	2335657003
Großbritannien	IU-1608B	IU-1623K	2335657003

	R301	L301	C304	C305	C306	C309	C310	C311	C312	C705	C7	C131	C142
Europa										0.1	0.01	220p	
Australien und Großbritannien	4.7k	150µH	0.01	180p	220p	56p				250VAC	0.01	220p	
U.S.A. Kanada Asien	JUMPER	Not Used	Not Used	100p	Not Used	Not Used				0.0047	Not Used	Not Used	



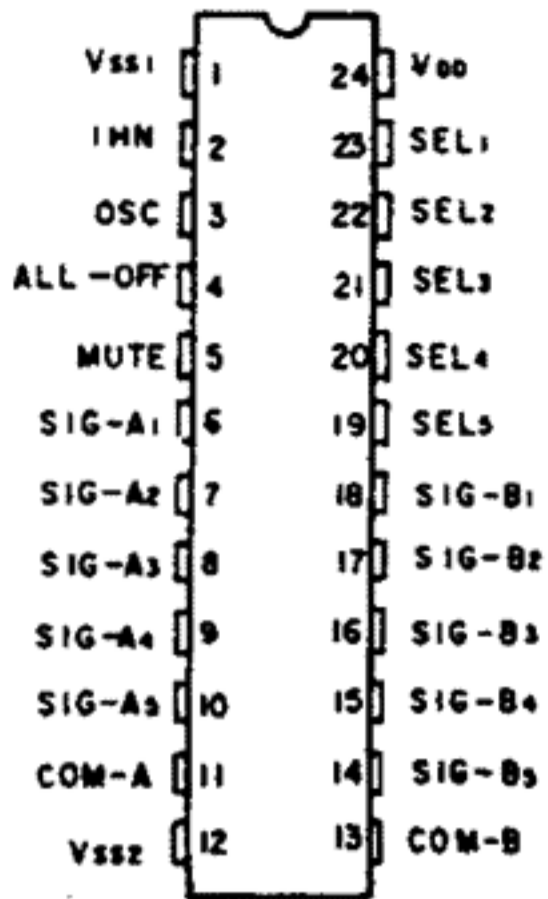
Anmerkungen:
 Alle Widerstandswerte in Ohm, k = 1000 Ohm, M = 1 000 000 Ohm
 Alle Kapazitätswerte in Mikrofarad, P = Picofarad
 Alle Spannungen und Ströme ohne Eingangssignal gemessen.
 Änderungen bezüglich Schaltung und Bauelemente vorbehalten.

HALBLEITER

• IC's

Anschlußbelegung

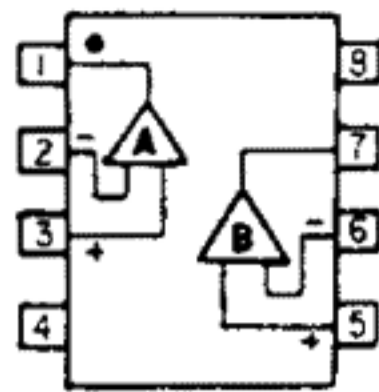
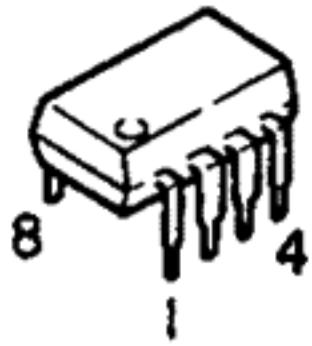
TC9152P (Toshiba)



KONTAKT NR.	SYMBOL	FUNKTION	BEMERKUNG
2	INH	Eingangssperrkontakt. Normalbetrieb bei Pegel "H", Betriebsunterdrückung bei Pegel "L".	
3	OSC	C. R-Anschlußkontakt für den Oszillator zur Einstellung von Oszillatorfrequenz, Stummschaltungszeit und Analog-Schaltungszeit.	
4	ALL-OFF	Ausschalteingang für alle Analogschalter. Schaltet aus bei Pegel "H".	
5	MUTE	Ausgangskontakt für das Stummschaltsignal. Wenn Pegel "H" an den Wahleingangskontakten (SEL-1 mit SEL-5) erhalten wird, erhält dieser Kontakt den Pegel "H" für eine gewisse Zeit, während der der Analogschalter umschaltet.	
23 22 21 20 19	SEL-1 SEL-2 SEL-3 SEL-4 SEL-5	Wahleingangskontakte für die Analogschalter. Zum Einschalten der jeweiligen Analogschalter die Kontakte SEL-1 bis SEL-5 auf "H" legen. SEL-1 bis SEL-5 sind jeweils reziprok rückstellend. Diese Kontakte stehen mit dem Treiberausgangs-I/O-Ausgängen in Verbindung.	
6/18	SIG-A ₁ SIG-B ₁	Signaleingangskontakt 1. Zum Einschalten des Analogschalters 1 den Kontakt SEL-1 wählen, damit dieser zum Kontakt COM durchschaltet.	
7/17	SIG-A ₂ SIG-B ₂	Signaleingangskontakt 2. Zum Einschalten des Analogschalters 2 den Kontakt SEL-2 wählen, damit dieser zum Kontakt COM durchschaltet.	
8/16	SIG-A ₃ SIG-B ₃	Signaleingangskontakt 3. Zum Einschalten des Analogschalters 3 den Kontakt SEL-3 wählen, damit dieser zum Kontakt COM durchschaltet.	
9/15	SIG-A ₄ SIG-B ₄	Signaleingangskontakt 4. Zum Einschalten des Analogschalters 4 den Kontakt SEL-4 wählen, damit dieser zum Kontakt COM durchschaltet.	
10/14	SIG-A ₅ SIG-B ₅	Signaleingangskontakt 5. Zum Einschalten des Analogschalters 5 den Kontakt SEL-5 wählen, damit dieser zum Kontakt COM durchschaltet.	
11/13	COM-A COM-B	Massekontakt für alle Analogschalter Versorgungsspannungskontakt. Für das Steuerungssystem V _{DD} -V _{SS1} .	
24 1 12	V _{DD} V _{SS1} V _{SS2}	Für das Analogschaltersystem V _{DD} -V _{SS2} .	

M5238P (Mitsubishi)
 LA6458DF (Sanyo)
 NJM2043DD (JRC)
 NJM2068DD (JRC)

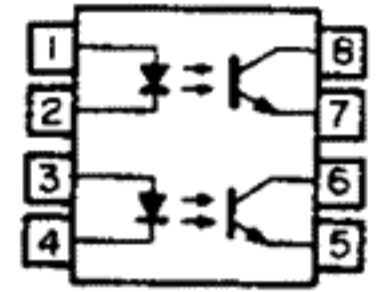
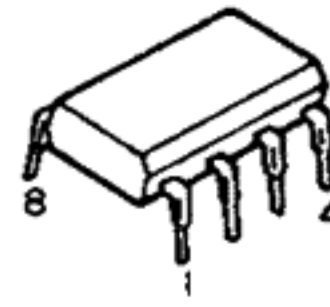
(Top View)



1: A Output
 2: A -Input
 3: A +Input
 4: V⁻
 5: B +Input
 6: B -Input
 7: B Output
 8: V⁺

TLP521-2 (Toshiba)
 INFRARED LED + PHOTO TRANSISTOR

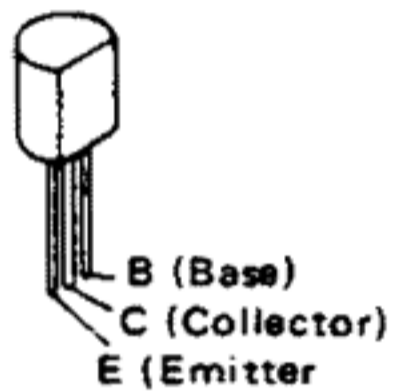
(Top View)



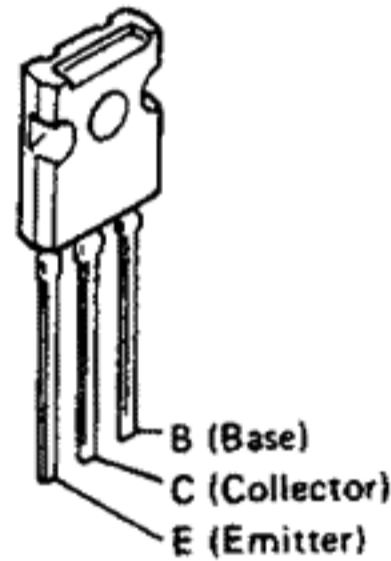
1,3: Anode
 2,4: Cathode
 5,7: Emitter
 6,8: Collector

• TRANSISTOREN (einschl. FET)

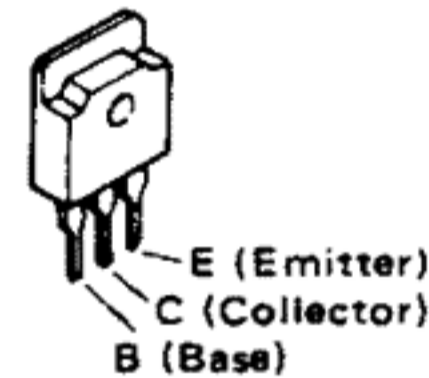
2SC1815(BL)
 2SC2878(A/B)
 2SA988(E/F)
 2SC1841(E/F)



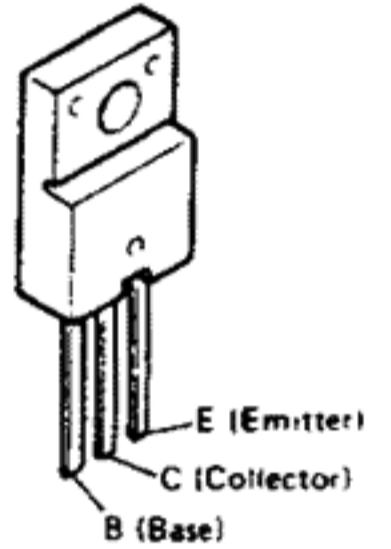
2SA1358(O/Y) (Green)
 2SC3421(O/Y) (Black)



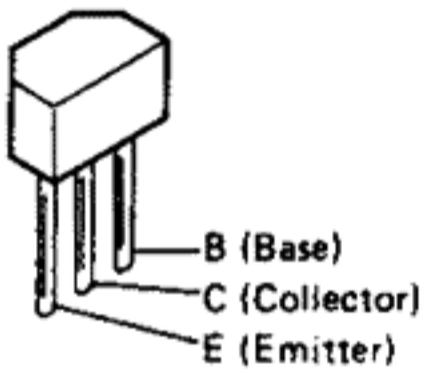
2SA1491(O)/(Y)
 2SC3855(O)/(Y)
 2SA1490(O)/(Y)
 2SC3854(O)/(Y) } (PMA-720 U.S.A., Canada and Asia Model only)



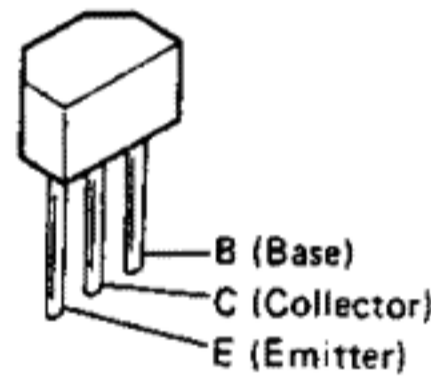
2SA1488(Y)/(G)
 2SC3851(Y)/(G)



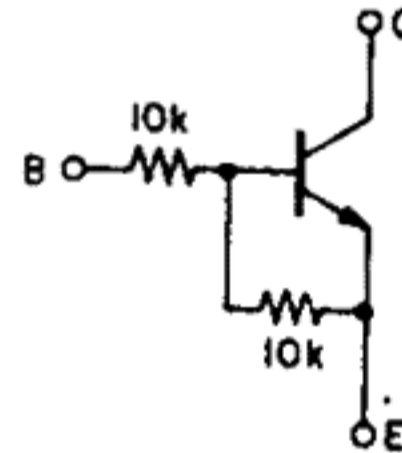
2SC2458(BL)
 2SA1048(GR)



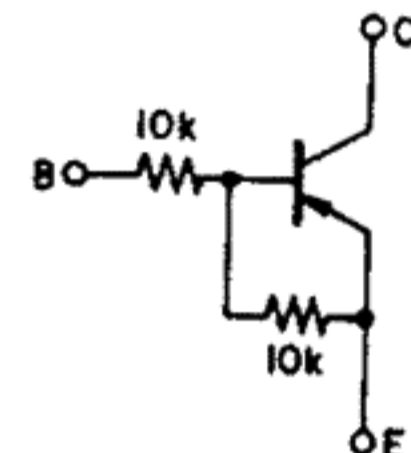
RN1202(10K-10K)NPN
 RN2202(10K-10K)PNP



RN1202



RN2202



• DIODEN (einschl. LED)

1S2076A



Navy blue

HZ36-3
 HZ24
 HZ18-2
 HZ7B-3
 HZ5C-1 (PMA-720 only)



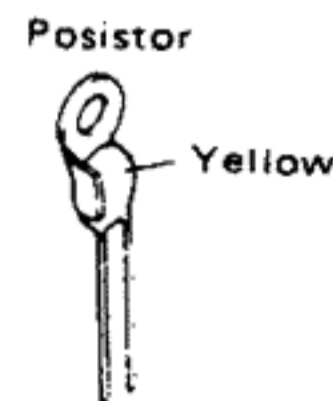
Navy blue

DSM1A2

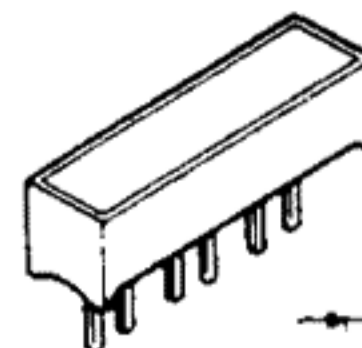


White

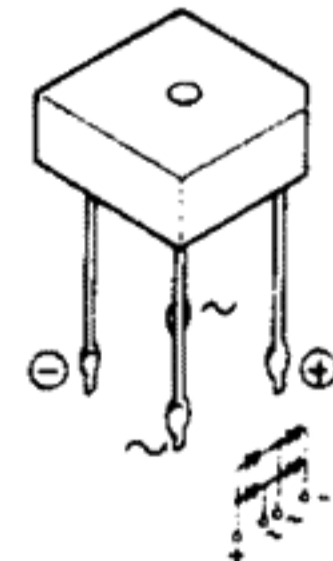
PTH487A01BD222TS



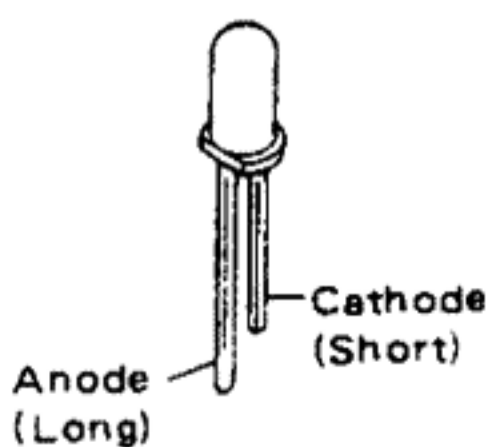
LED
 LD-701DU (Orange)



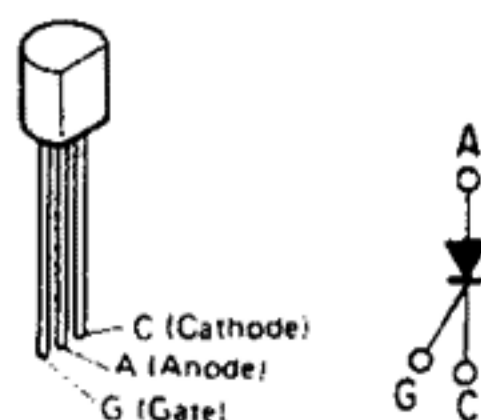
4D4B42 (LC1)



SEL-2210R (Red)



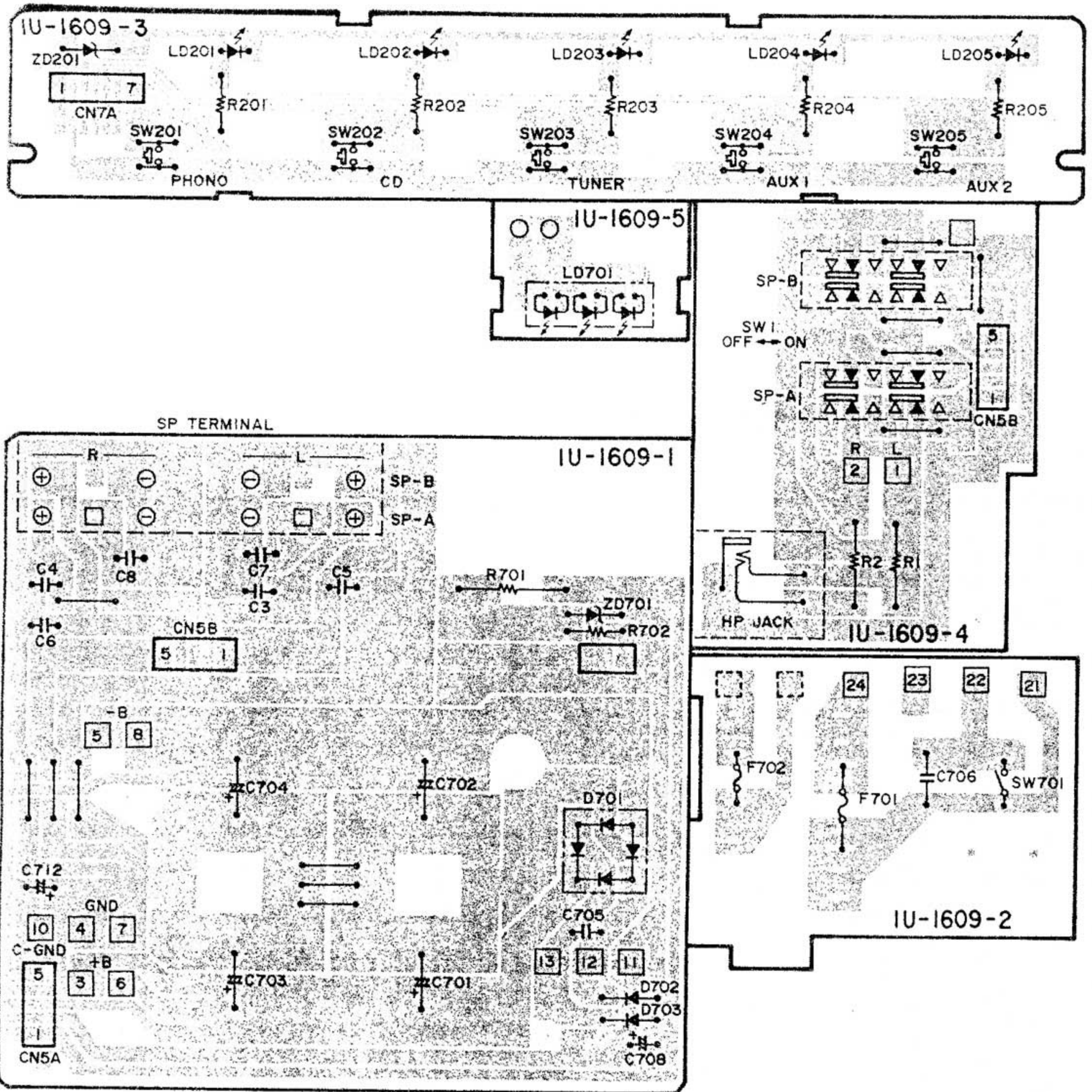
Thyristor
 SF0R1A42



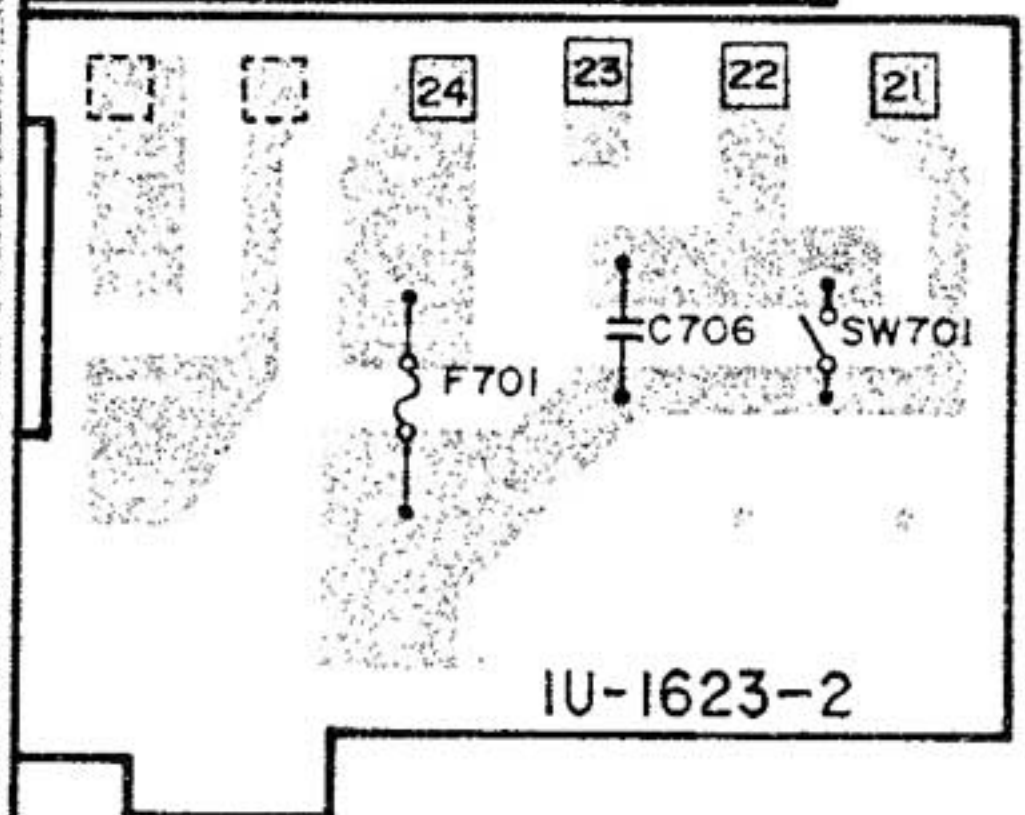
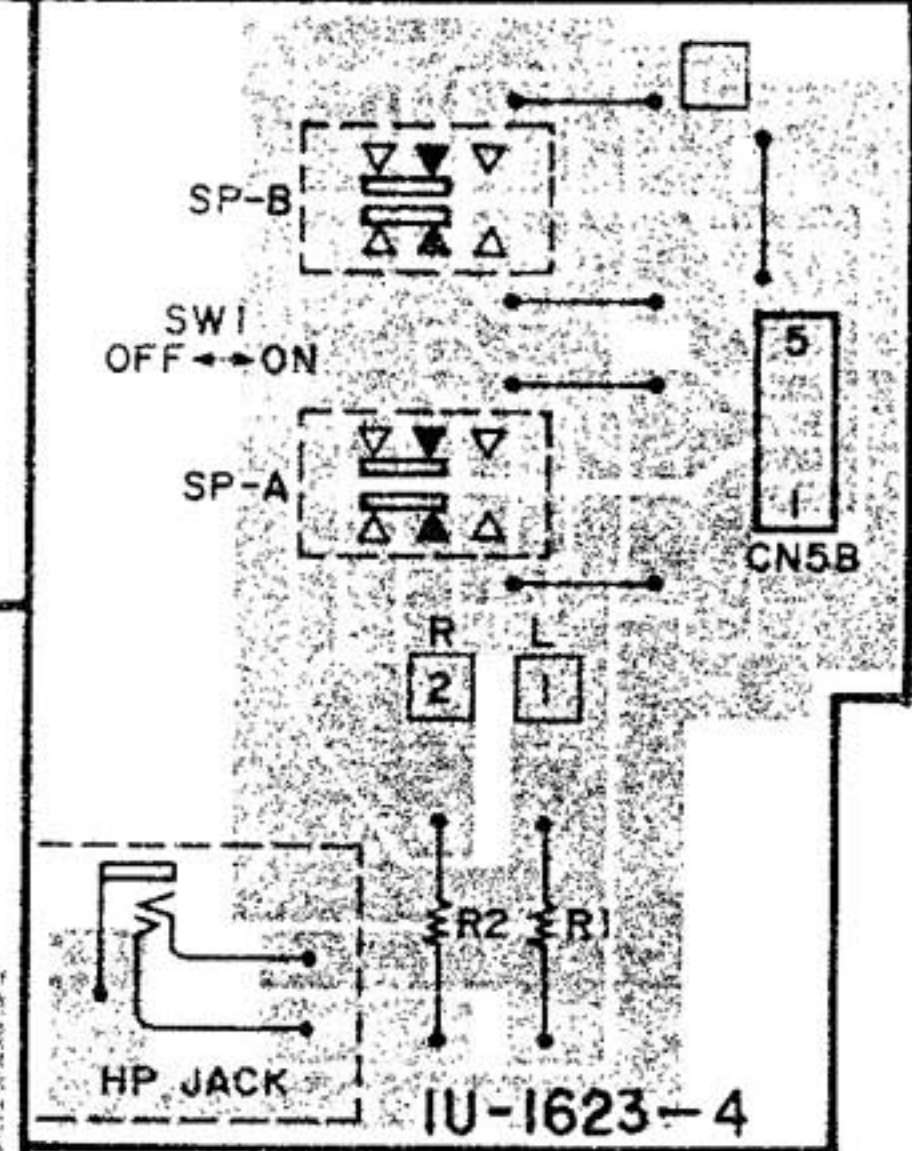
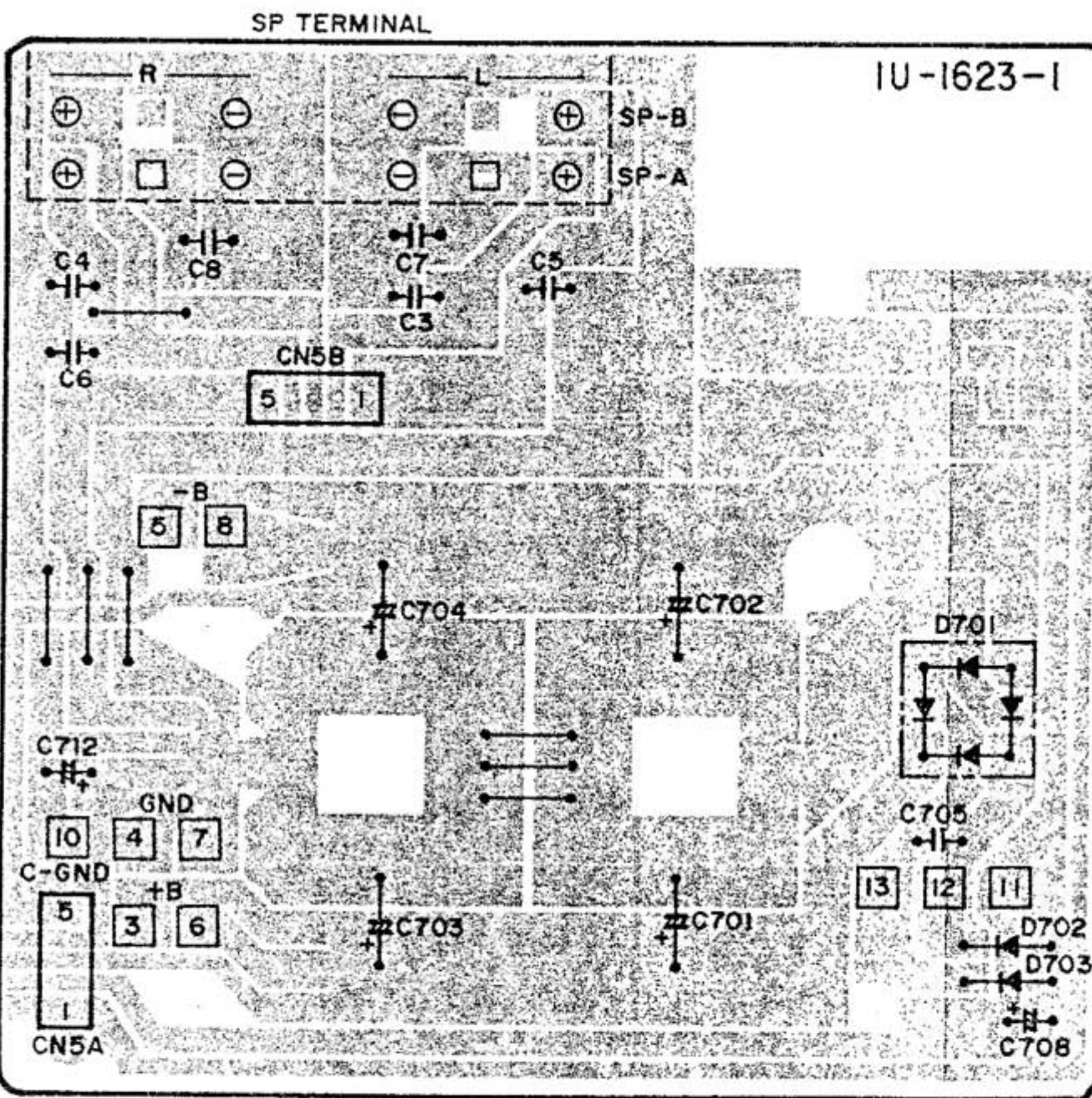
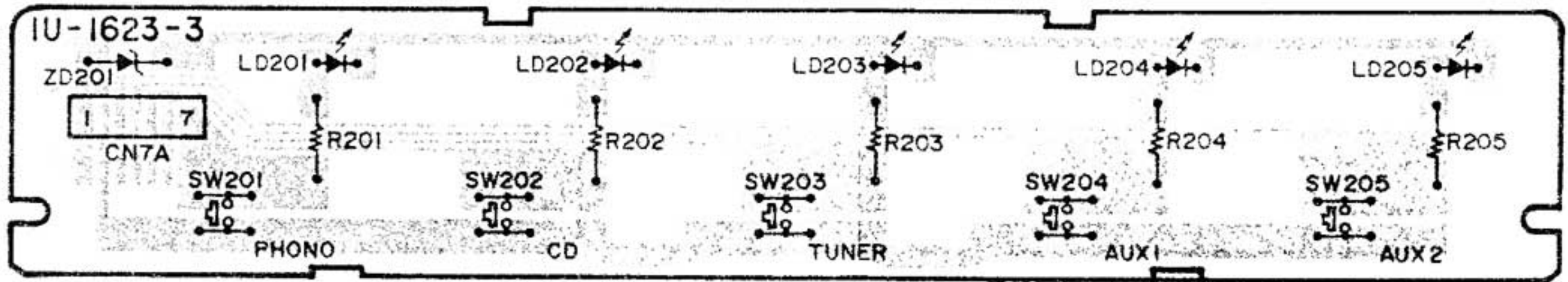
PLATINE

NETZTEIL UND SCHALTBAUGRUPPE

1U-1609 für PMA-720

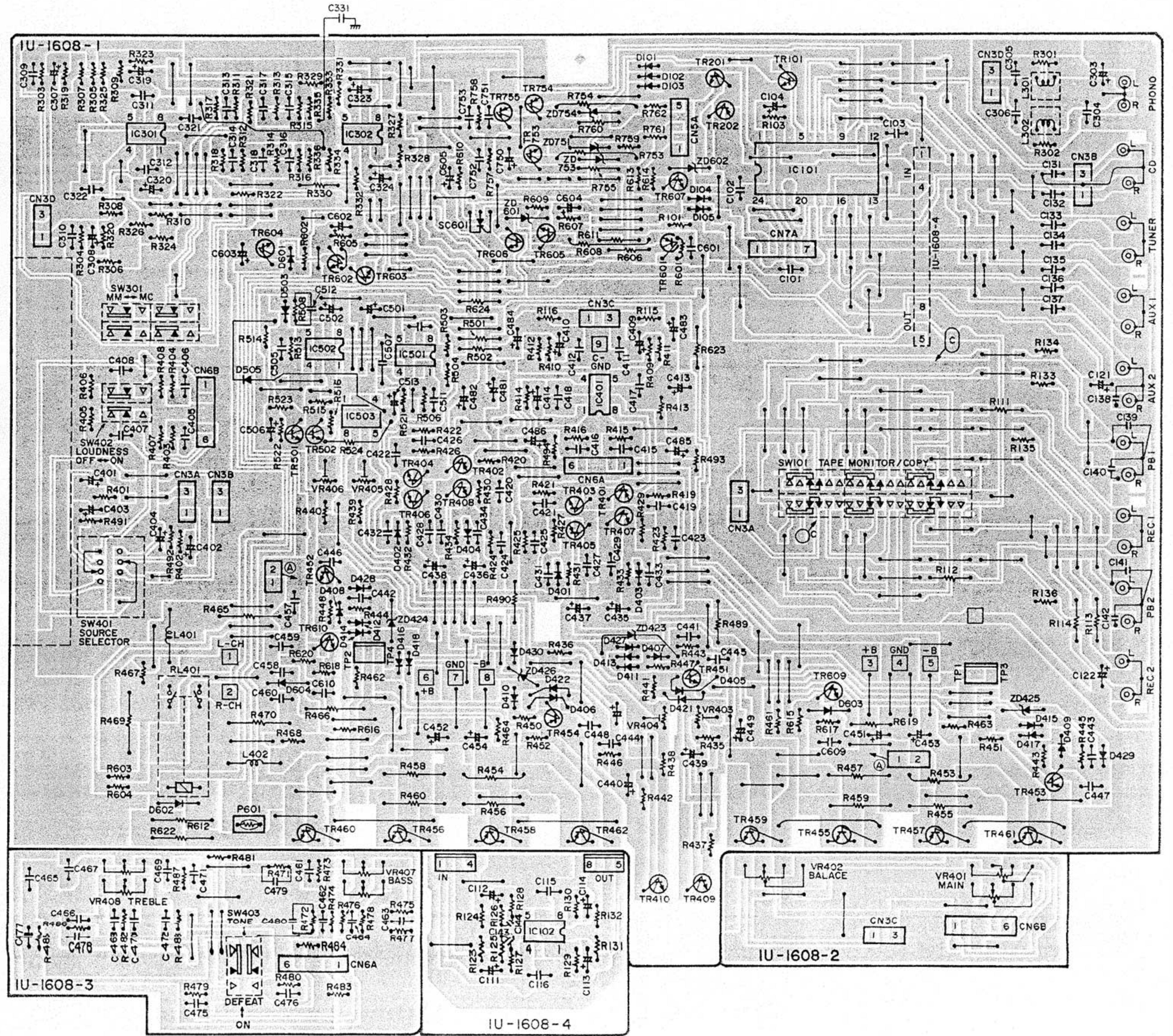


Gebiet	Einheit-Nr.	C7, 8	C705	SP Terminal	F701	F702
Europa	1U-1609	0.01µF	0.1µF/250V	2050484001	T3.15A	—
U.S.A. und Kanada	1U-1622A	—	4700pF/500V	2050472000	6.3A	—
Asien	1U-1622B	—	4700pF/500V	2050472000	T5A	T2.5A
Australien	1U-1609K	0.01µF	0.1µF/250V	2050472013	T3.15A	—
Großbritannien	1U-1609K	0.01µF	0.1µF/250V	2050472013	T3.15A	—

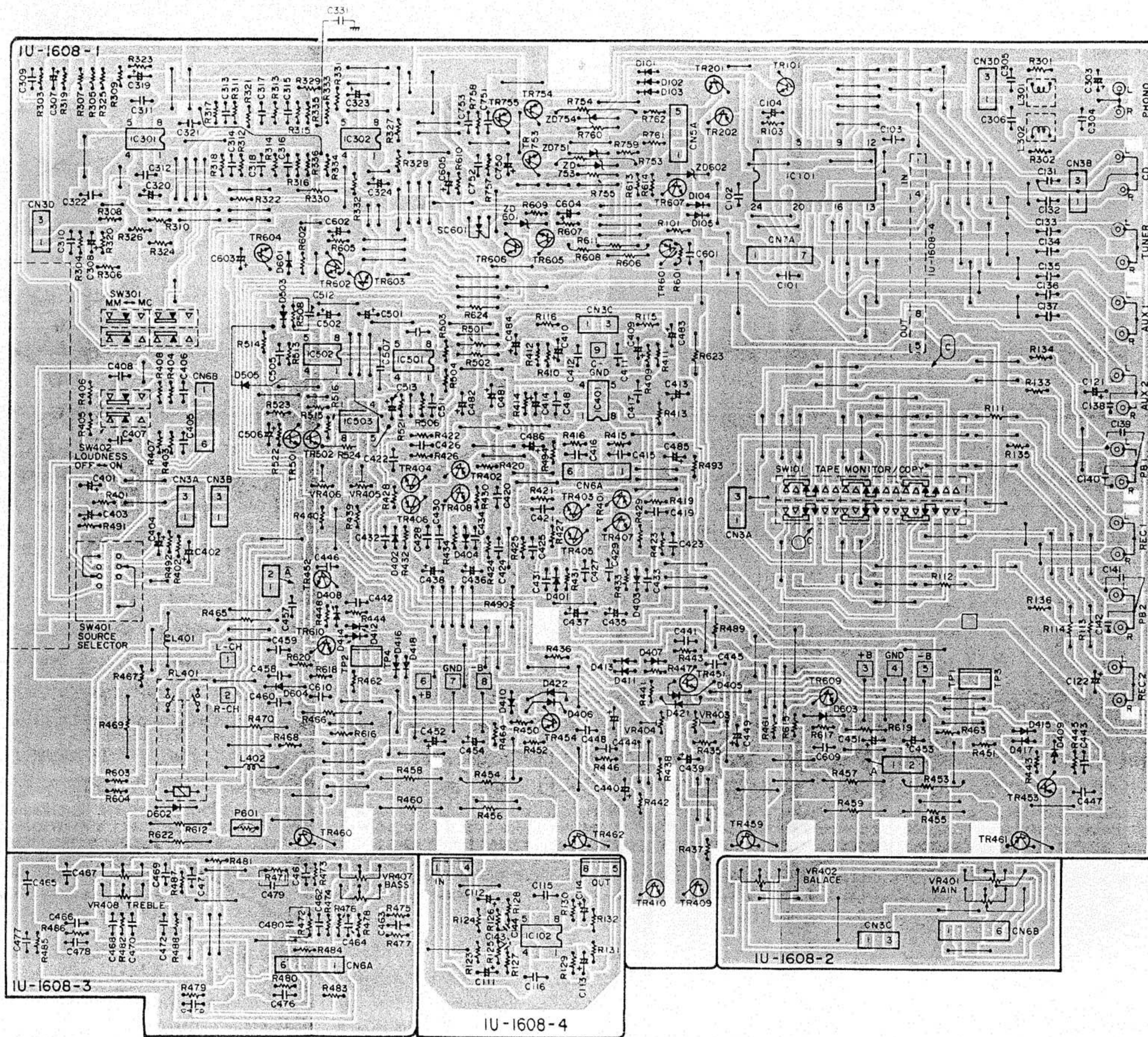


Gebiet	Einheit-Nr.	C7, 8	C705	SP Terminal	F701	F702
Europa	1U-1623	0.01µF	0.1µF/250V	2050484001	T2A	—
U.S.A. und Kanada	1U-1624A	—	4700pF/500V	2050472000	5A	—
Asien	1U-1624B	—	4700pF/500V	2050472000	T4A	T2A
Australien	1U-1623K	0.01µF	0.1µF/250V	2050472013	T2A	—
Großbritannien	1U-1623K	0.01µF	0.1µF/250V	2050472013	T2A	—

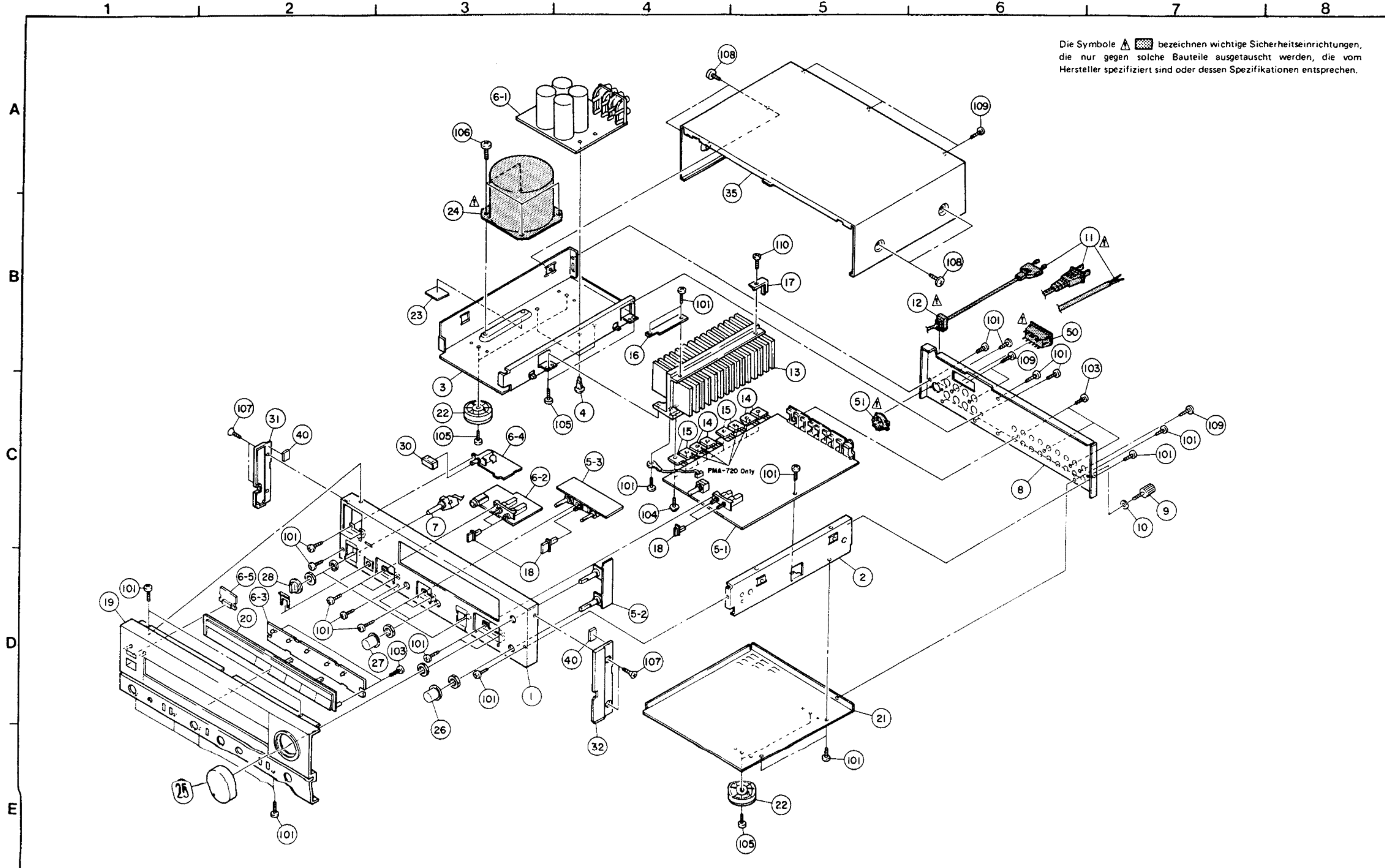
Gebiet	Europa	U.S.A. und Kanada	Asien	Australien	Großbritannien
Einheit-Nr.	1U-1608A	1U-1608C	1U-1608C	1U-1608A	1U-1608A
R301,302	4.7K	Jumper	Jumper	4.7K	4.7K
L301,302	150µH	-	-	150µH	150µH
C304	0.01	-	-	0.01	0.01
C305,306	180P	100P	100P	180P	180P
C309,310	220P	-	-	220P	220P
C311,312	56P	-	-	56P	56P
C131~142	220P	-	-	220P	220P
R622	680 1W	820 1W	820 1W	680 1W	680 1W
TR455,456 459,460	2SC3855 (O)/(Y)	2SC3854 (O)/(Y)	2SC3854 (O)/(Y)	2SC3855 (O)/(Y)	2SC3855 (O)/(Y)
TR457,458 461,462	2SA1491 (O)/(Y)	2SA1490 (O)/(Y)	2SA1490 (O)/(Y)	2SA1491 (O)/(Y)	2SA1491 (O)/(Y)



Gebiet	Europa	U.S.A. und Kanada	Asien	Australien	Großbritannien
Einheit-Nr	1U-1608B	1U-1608D	1U-1608D	1U-1608B	1U-1608B
R301,302	4.7K	Jumper	Jumper	4.7K	4.7K
L301,302	150µH	-	-	150µH	150µH
C304	0.01	-	-	0.01	0.01
C305,306	180P	100P	100P	180P	180P
C309,310	220P	-	-	220P	220P
C311,312	56P	-	-	56P	56P
C131~142	220P	-	-	220P	220P



EXPLOSIONSZEICHNUNG CHASSIS UND GEHÄUSE



TEILELISTE DER EXPLOSIONSZEICHUNG

PMA-720

Ref.-Nr.	Teile-Nr.	Bezeichnung u. Beschreibung	New Ly	Menge
1	4110759302	Front Chassis	•	1
2	4110761208	Side Chassis	•	1
3	4110762302	Trans Chassis	•	1
4	4121979003	P.C.B Holder	•	3
⊙* 5	1U-1608A	EQ. & Power Unit	•	1 ^s
5-1	1U-1608A-1	EQ. & Power Unit		
5-2	1U-1608A-2	Vol. Unit		
5-3	1U-1608A-3	Tone Unit		
5-4	1U-1608A-4	Buffer Unit		
⊙* 6	1U-1609	P. Supply & SW Unit	•	1 ^s
6-1	1U-1609-1	P. Supply Unit		
6-2	1U-1609-2	Power Switch Unit		
6-3	1U-1609-3	Switch Unit (Tact)		
6-4	1U-1609-4	Speaker Switch Unit		
6-5	1U-1609-5	LED Unit (Power)		
7	2123614009	Rotary Remote SW	•	1
* 8	1050764201	Back Panel	•	1
9	2050071016	Terminal Ass'y	•	1
10	4770018001	Washer (P-87)	•	1
* A 11	2062002031	AC Cord	•	1
* A 12	4450066008	Cord Bush	•	1
13	4170325103	Power Radiator Ass'y	•	1
* 14	2710205009	Transistor 2SA1491 (O)/(Y)	•	4
* 15	2730337009	Transistor 2SC3855 (O)/(Y)	•	4
16	4122436105	Bracket (F)	•	1
17	4122437104	Bracket (R)	•	1
18	1139071008	Push Knob (T)	•	5
19	1441698041	Front Panel Ass'y	•	1
20	1131047108	Function Knob Ass'y	•	1
21	1050765200	Bottom Cover	•	1
22	1049012100	Foot Ass'y	•	4
23	4140426016	Safety Plate	•	1
* A 24	2335643004	Power Trans	•	1
25	1120532004	Volume Knob	•	1
26	1120533003	Knob	•	1
27	1120533016	Knob	•	2
28	1120534002	Knob	•	2
29	-	-		
30	1139176008	Power Knob Ass'y	•	1
31	1460942105	Side Esc. (L)	•	1
32	1460943104	Side Esc. (R)	•	1
*★ 33	4458004007	Wire Clamper	•	19
34	4150254016	Spacer	•	2
35	1020314005	Top Cover	•	1
36	4610400009	Rubber Sheet (30×30×13)	•	1
37	4610390012	Rubber Sheet (12×9×12)	•	2
* 38	5131144005	Masking Sheet	•	1
* 39	4770096007	Push Rivet	•	8

Ref.-Nr.	Teile-Nr.	Bezeichnung u. Beschreibung	New Ly	Menge
SCHRAUBEN				
* 101	4737002034	Tapping Screw (S) 3×6 Black		31
102	4738016003	Tapping Screw (S) 3×8 (C)		1
103	4737500044	Tapping Screw (P) 3×8 Black		6
104	4738007009	Cup Screw 3×12		8
105	4737002021	Tapping Screw (S) 3×8 Black		6
106	4737004016	Tapping Screw (S) 4×6 Black		4
107	4737003017	F.H Tapping Screw (S) 3×8 Black		4
108	4737007000	Tapping Screw (S) 4×8 Black		4
109	4770064107	Fixing Screw		6
VERPACKUNG UND ZUBEHÖR (nicht in der EXPLOSIONSZEICHNUNG enthalten)				
201	5059102006	Polycover		1
202	5049102003	Stylenpaper		1
* 203	5030682008	Cushion	•	2
204	5111632003	Inst. Manual	•	1
* 205	5011247103	Carton Case	•	1
206	5131338002	Control Card Base		1
207	5131349004	Thermal Carbon Film		1

Gold Version Teilelist für Europa model.

(Wie Version Schwarz (Teileliste links) bis auf folgendes.)

Ref.-Nr.	Teile-Nr.	Bezeichnung u. Beschreibung	Menge
18	1139071019	Push Knob (T)	5
19	1441698054	Front Panel Ass'y	1
20	1131047119	Function Knob Ass'y	1
25	1120532017	Knob Ass'y (Volume)	1
26	1120533029	Knob	1
27	1120533032	Knob	2
28	1120534015	Knob	2
30	1139176011	Power Knob Ass'y	1
31	1460942118	Side Esc. (L)	1
32	1460943117	Side Esc. (R)	1
35	1020314018	Top Cover	1
SCHRAUBEN			
108	4737014006	Tapping Screw (S) 4×8 (MFCR)	4
VERPACKUNG UND ZUBEHÖR			
205	5011247129	Carton Case	1
208	5139111001	Color Label (Gold)	2

ZUSATZLISTE

Ref.-Nr.	Bezeichnung u. Beschreibung	Teile-Nr.			
		U.S.A. und Kanada	Australien	Asien	Grossbritannien
⊙ 5	EQ. & Power Unit				
5-1	EQ. & Power Unit	1U-1608C-1	1U-1608A-1	1U-1608C-1	1U-1608A-1
5-2	Vol. Unit	1U-1608C-2	1U-1608A-2	1U-1608C-2	1U-1608A-2
5-3	Tone Unit	1U-1608C-3	1U-1608A-3	1U-1608C-3	1U-1608A-3
5-4	Buffer Unit	1U-1608C-4	1U-1608A-4	1U-1608C-4	1U-1608A-4
⊙ 6	P. Supply & SW. Unit				
6-1	P. Supply Unit	1U-1622A-1	1U-1609K-1	1U-1622B-1	1U-1609K-1
6-2	Power Switch Unit	1U-1622A-2	1U-1609K-2	1U-1622B-2	1U-1609K-2
6-3	Switch Unit(Tact)	1U-1622A-3	1U-1609K-3	1U-1622B-3	1U-1609K-3
6-4	Speaker Switch Unit	1U-1622A-4	1U-1609K-4	1U-1622B-4	1U-1609K-4
6-5	LED Unit (Power)	1U-1622A-5	1U-1609K-5	1U-1622B-5	1U-1609K-5
8	Back Panel	1050764324	1050764340	1050764364	1050764340
▲ 11	AC Cord	2062060002	2062025005	2006031026	2062024006
▲ 12	Cord Bush	4450056008	4450056008	4450056008	4450056008
14	Power Transistor	2SA1490(O)/(Y) (4) 2710204000	2SA1491(O)/(Y) (4) 2710205009	2SA1490(O)/(Y) (4) 2710204000	2SA1491(O)/(Y) (4) 2710205009
15	Power Transistor	2SC3854(O)/(Y) (4) 2730336000	2SC3855(O)/(Y) (4) 2730337009	2SC3854(O)/(Y) (4) 2730336000	2SC3855(O)/(Y) (4) 2730337009
19	Front Panel Ass'y	1441698041	1441698041	1441698041	1441698041
▲ 24	Power Trans	2335650002	2335650002	2335650002	2335650002
38	Masking Sheet	-	-	-	-
39	Push Rivet	-	-	-	-
▲ 50	AC Cord	2062060002	2062025005	2006031026	2062024006
▲ 51	Cord Bush	4450056008	4450056008	4450056008	4450056008
SCHRAUBEN					
101	Tapping Screw (S)3×6 Black	4737002034 (31)	4737002034 (31)	4737002034 (33)	4737002034 (31)
VERPACKUNG UND ZUBEHÖR					
210	DAI Warranty Home/DCI Warranty	5150418107/ 5150388004	- -	- -	- -

ANMERKUNGEN ZUR TEILELISTE

- Mit "⊙" gekennzeichnete Teile sind nicht jederzeit ab Lager lieferbar.
- Bei der Teilebestellung "1" und "I" (i) deutlich angeben.
- Bestellungen ohne Angabe der Teilenummer können nicht bearbeitet werden.
- Mit "*" gekennzeichnete Teile erscheinen nicht in der Explosionszeichnung.
- In der Teileliste der Platinen sind die Kohlefilmwiderstände, 1/6W, 1/4W nicht angeführt.
- ▲ bezeichnet sicherheitsrelevante Teile, die nur gegen vom Hersteller spezifizierte Neuteile ausgetauscht werden dürfen.

Ref.-Nr.	Teile-Nr.	Bezeichnung u. Beschreibung	New Ly	Menge
1	4110759302	Front Chassis	•	1
2	4110761206	Slide Chassis	•	1
3	4110762302	Trans Chassis	•	1
4	4121979003	P.C.B Holder	•	3
⊙*	5	1U-1608B	•	1*
5-1	1U-1608B-1	EQ.& Power Unit		
5-2	1U-1608B-2	Vol. Unit		
5-3	1U-1608B-3	Tone Unit		
5-4	1U-1608B-4	Butter Unit		
⊙*	6	1U-1623	•	1*
6-1	1U-1623-1	P. Supply Unit		
6-2	1U-1623-2	Power Switch Unit		
6-3	1U-1623-3	Switch Unit (Tact)		
6-4	1U-1623-4	Speaker Switch Unit		
6-5	-	-		
7	2123614009	Rotary Remote SW		1
* 8	1050764214	Back Panel	•	1
9	2050071016	Terminal Ass'y		1
10	4770018001	Washer (P-87)		1
* 11	206202031	Ag. Co.		1
* 12	206055008	Cond. Bus		1
13	4170325103	Power Radiator Ass'y	•	1
* 14	2710205009	Transistor 2SA1491 (O)/(Y)	•	2
* 15	2730337009	Transistor 2SC3855 (O)/(Y)	•	2
16	4122436105	Bracket (F)	•	1
17	4122437104	Bracket (R)	•	1
18	1139071006	Push Knob (T)		4
19	1441698012	Front Panel Ass'y	•	1
20	1131047106	Function Knob Ass'y	•	1
21	1050765200	Bottom Cover	•	1
22	1040173103	Foot Ass'y	•	4
23	4140426016	Safety Plate		1
* Δ 24	2335644003	Power Trans	•	1
25	1120532004	Volume Knob	•	1
26	1120533003	Knob	•	1
27	1120533016	Knob	•	2
28	1120534002	Knob	•	2
29	-	-		
30	1139176008	Power Knob Ass'y		1
31	1460942105	Side Esc. (L)	•	1
32	1460943104	Side Esc. (R)	•	1
* ★ 33	4458004007	Wire Clamper		18
34	4150254016	Spacer		2
35	1020314005	Top Cover		1
36	4610400000	Rubber Sheet (10 × 10 × 1)	•	1
37	4610390012	Rubber Sheet (12 × 9 × 12)		2
* 38	5131144005	Masking Sheet		1
* 39	4770096007	Push Rivet		8

Ref.-Nr.	Teile-Nr.	Bezeichnung u. Beschreibung	New Ly	Menge
SCHRAUBEN				
* 101	4737002034	Tapping Screw (S) 3×6 Black		31
102	4738016003	Tapping Screw (S) 3×8 (C)		1
103	4737500044	Tapping Screw (P) 3×8 Black		6
104	4738007009	Cup Screw 3×12		8
105	4737002021	Tapping Screw (S) 3×8 Black		6
106	4737004016	Tapping Screw (S) 4×6 Black		4
107	4737003017	F.H Tapping Screw (S) 3×8 Black		4
108	4737007000	Tapping Screw (S) 4×8 Black		4
109	4770064107	Fixing Screw		6
VERPACKUNG UND ZUBEHÖR (nicht in der EXPLOSIONSZEICHNUNG enthalten)				
201	5059102008	Polycover		1
202	5049102003	Stylenpaper		1
* 203	5030682008	Cushion	•	2
204	5111632003	Inst. Manual	•	1
* 205	5011247019	Carton Case	•	1
206	5131338002	Control Card Base		1
207	5131349004	Thermal Carbon Film		1

Gold Version Teilelist für Europa model.

(Wie Version Schwarz (Teileliste links) bis auf folgendes.)

Ref.-Nr.	Teile-Nr.	Bezeichnung u. Beschreibung	Menge
18	1139071019	Push Knob (T)	4
19	1441698038	Front Panel Ass'y	1
20	1131047119	Function Knob Ass'y	1
25	1120532017	Knob Ass'y (Volume)	1
26	1120533029	Knob	1
27	1120533032	Knob	2
28	1120534015	Knob	2
30	1139176011	Power Knob Ass'y	1
31	1460942118	Side Esc. (L)	1
32	1460943117	Side Esc. (R)	1
35	1020314016	Top Cover	1
SCHRAUBEN			
108	4737014006	Tapping Screw (S) 4×8 (MFCR)	4
VERPACKUNG UND ZUBEHÖR			
205	5011247132	Carton Case	1
208	5139111001	Color Label (Gold)	2

ZUSATZLISTE

Ref.-Nr.	Bezeichnung u. Beschreibung	Teile-Nr.			
		U.S.A. und Kanada	Australien	Asien	Grossbritannien
⑤ 5	EQ. & Power Unit				
5-1	EQ. & Power Unit	1U-1608D-1	1U-1608B-1	1U-1608D-1	1U-1608B-1
5-2	Vol. Unit	1U-1608D-2	1U-1608B-2	1U-1608D-2	1U-1608B-2
5-3	Tone Unit	1U-1608D-3	1U-1608B-3	1U-1608D-3	1U-1608B-3
5-4	Buffer Unit	1U-1608D-4	1U-1608B-4	1U-1608D-4	1U-1608B-4
⑤ 6	P. Supply & SW. Unit				
6-1	P. Supply Unit	1U-1624A-1	1U-1623K-1	1U-1624B-1	1U-1623K-1
6-2	Power Switch Unit	1U-1624A-2	1U-1623K-2	1U-1624B-2	1U-1623K-2
6-3	Switch Unit (Tact)	1U-1624A-3	1U-1623K-3	1U-1624B-3	1U-1623K-3
6-4	Speaker Switch Unit	1U-1624A-4	1U-1623K-4	1U-1624B-4	1U-1623K-4
6-5	LED Unit (Power)	-	-	-	-
8	Back Panel	1050764337	1050764353	1050764379	1050764353
▲ 11	AC Cord	208205002	208202505	2085921028	2082024009
▲ 12	Cord Bush	4450056008	4450056008	4450056008	4450056008
14	Power Transistor 2SA1401 (O/Y)	2710205009 (2)	2710205009 (2)	2710205009 (2)	2710205009 (2)
15	Power Transistor 2SC3855 (O/Y)	2730337009 (2)	2730337009 (2)	2730337009 (2)	2730337009 (2)
19	Front Panel Ass'y	1441698012	1441698012	1441698012	1441698012
▲ 24	Power Trans.	2335659001	2335657003	2335651002	2335657003
38	Masking Sheet	-	-	-	-
39	Push Rivet	-	-	-	-
▲ 50	AC Outlet (Polarized)	2033928007	-	2033928007	-
▲ 51	Voltage Sel. Switch	-	-	2029555007	-
SCHRAUBEN					
101	Tapping Screw (S) 3×6 Black	4737002034 (31)	4737002034 (31)	4737002034 (33)	4737002034 (31)
VERPACKUNG UND ZEBEHÖR					
210	DAI Warranty Home/DC1 Warranty	5150418107/ 5150388004	-	-	-

TEILELISTE DER EQ. UND ENDSTUFEBAUGRUPPE 1U-1608A
für Europa, Australien und Grossbritannien

Ref.-Nr.	Teile-Nr.	Bezeichnung u. Beschreibung	
HALBLEITER			
IC101	2620581004	TC9152P	IC
IC102	2630377004	NJM2068DD	IC
IC301	2650037007	NJM2043DD	IC
IC302	2630229013	LA-6458DF	IC
IC401	2630377004	NJM2068DD	IC
IC501	2620679000	M-5238P	IC
502			
IC503	2620989004	TLP521-2 (BL)	Phot Coupler
TR101	2690025008	RN1202 (10K-10K)	D. Transistor
TR201	2690025008	RN1202 (10K-10K)	D. Transistor
TR202	2690026007	RN2202 (10K-10K)	D. Transistor
TR401	2710131021	2SA988 (E/F)	Transistor
402			
TR403	2730235020	2SC1841 (E/F)	Transistor
404			
TR405	2710131021	2SA988 (E/F)	Transistor
406			
TR407	2730235020	2SC1841 (E/F)	Transistor
408			
TR409	2730198015	2SC1815 (BL)	Transistor
410			
TR451	2730323000	2SC3421 (O/Y)	Transistor
452			
TR453	2710195009	2SA1358 (O/Y)	Transistor
454			
TR501	2730317003	2SC2458 (BL)	Transistor
502			
TR601	2710131021	2SA988 (E/F)	Transistor
TR602~	2730317003	2SC2458 (BL)	Transistor
604			
TR605	2730235020	2SC1841 (E/F)	Transistor
606			
TR607	2730253015	2SC2878 (A/B)	Transistor
TR609	2730235020	2SC1841 (E/F)	Transistor
610			
TR753	2730338008	2SC3851 (Y)/(G)	Transistor
TR754	2710206008	2SA1488 (Y)/(G)	Transistor
TR755	2710191003	2SA1048 (GR)	Transistor
D101~	2760432000	1SS270A	Diode
105			
D401~	2760432000	1SS270A	Diode
404			
D405	2760049011	1S2076A	Diode
406			
D407~	2760432000	1SS270A	Diode
418			
D421	2760049011	1S2076A	Diode
422			
D427~	2760432000	1SS270A	Diode
430			
D503	2760432000	1SS270A	Diode

Ref.-Nr.	Teile-Nr.	Bezeichnung u. Beschreibung	
D505	2760432000	1SS270A	Diode
D601	2760432000	1SS270A	Diode
D602~	2760049011	1S2076A	Diode
604			
ZD423	2760236031	HZ5C-1	Zener
426			
ZD601	2760254000	HZ7B-3	Zener
ZD602	2760220005	HZ24	Zener
ZD751	2760249002	HZ18-2	Zener
ZD753	2760221020	HZ36-3	Zener
754			
SC601	2790016001	SF0R1A42	Thyristor

WIDERSTÄNDE			
P601	2760289004	PTH487A01BD222TS	Posistor
ΔR427~	2412379026	560 ohm ±5% 1/4W Carbon (NBS)	
430			
ΔR431~	2412313008	100 ohm ±2% 1/4W Carbon (NBS)	
434			
ΔR443~	2412379083	1 kohm ±5% 1/4W Carbon (NBS)	
446			
ΔR451	2412378027	220 ohm ±5% 1/4W Carbon (NBS)	
452			
ΔR453~	2442013080	0.22 ohm ±5% 1W Metal Oxide (NBF)	
460			
ΔR465	2440021020	22 ohm ±5% 1W Metal Oxide (NBF)	
466			
ΔR467	2412387047	4.7 ohm ±5% 1/4W Carbon (NBS)	
468			
ΔR469	2440017020	10 ohm ±5% 1W Metal Oxide (NBF)	
470			
ΔR608	2440105025	3.9 kohm ±5% 1W Metal Oxide (NBF)	
ΔR812	2440039024	680 ohm ±5% 1W Metal Oxide (NBF)	
ΔR815~	2412380057	2 kohm ±5% 1/4W Carbon (NBS)	
618			
ΔR823	2440039024	680 ohm ±5% 1W Metal Oxide (NBF)	
ΔR753	2440093028	390 ohm ±5% 2W Metal Oxide (NBF)	
754			
ΔR781	2412387047	4.7 ohm ±5% 1/4W Carbon (NBS)	
762			
VR401	2110524005	Variable Resistor 100 kohm (Main VR) ●	
VR402	2110525004	Variable Resistor 250 kohm (Balance) ●	
VR403	2116064048	Semi Fixed Resistor 5 kohm	
404			
VR405	2116084022	Semi Fixed Resistor 100 kohm	
406			
VR407	2110526003	Variable Resistor 250 kohm (Base) ●	
VR408	2110527002	Variable Resistor 50 kohm (Trebble) ●	

Ref.-Nr.	Teile-Nr.	Bezeichnung u. Beschreibung	Ref.-Nr.	Teile-Nr.	Bezeichnung u. Beschreibung
KONDENSATOREN			C417	2533635005	220pF ±5% 50V Ceramic
C101	2561034078	0.1 μF ±5% 50V Metalized	418		
C102	2531024003	0.01 μF +80,-20% 50V Ceramic	C419~	2554199070	0.01 μF ±5% 50V Plastic Film
103			422		
C104	2544260018	0.22 μF ±20% 50V Electrolytic	C423~	2554213901	0.001 μF ±5% 50V Plastic Film
C111	2544260045	1 μF ±20% 50V Electrolytic	426		
112			C427~	2534293006	100pF ±5% 500V Ceramic
C113	2544254008	10 μF ±20% 16V Electrolytic	430		
114			C431~	2554199973	0.01 μF ±5% 50V Plastic Film
C115	2531024003	0.01 μF +80,-20% 50V Ceramic	434		
116			C435~	2544262001	4.7 μF ±20% 63V Electrolytic
C121	2544260045	1 μF ±20% 50V Electrolytic	438		
122			C439	2544260045	1 μF ±20% 50V Electrolytic
C303	2544260045	1 μF ±20% 50V Electrolytic	440		
C304	2531024003	0.01 μF +80,-20% 50V Ceramic	C441~	2554213901	0.001 μF ±5% 50V Plastic Film
C305	2533633007	180pF ±5% 50V Ceramic	444		
306			C445~	2534297002	150pF ±5% 500V Ceramic
C307	2544254008	10 μF ±20% 16V Electrolytic	448		
308			C449	2544260045	1 μF ±20% 50V Electrolytic
C309	2533635005	220pF ±5% 50V Ceramic	450		
310			C451~	2544262001	4.7 μF ±20% 63V Electrolytic
C311	2533621008	56pF ±5% 50V Ceramic	454		
312			C457	2554199973	0.01 μF ±5% 50V Plastic Film
C313	2554199931	0.068 μF ±5% 50V Plastic Film	458		
314			C459	2554199960	0.022 μF ±5% 50V Plastic Film
C315	2533643000	470pF ±5% 50V Ceramic	460		
316			C461	2551074004	0.015 μF ±10% 50V Plastic Film
C317	2554199957	0.018 μF ±5% 50V Plastic Film	462		
318			C463	2561034089	0.12 μF ±5% 50V Metalized
C319	2544250039	220 μF ±20% 6.3V Electrolytic	464		
320			C465	2551070008	0.0068 μF ±10% 50V Plastic Film
C321	2531025002	0.022 μF +80,-20% 50V Ceramic	466		
322			C467	2533633007	180pF ±5% 50V Ceramic
C323	2544250026	100 μF ±20% 6.3V Electrolytic	468		
324			C469	2551061004	0.0012 μF ±10% 50V Plastic Film
C331	2531025002	0.022 μF +80,-20% 50V Ceramic	470		
C401	2544260018	0.22 μF ±20% 50V Electrolytic	C471	2561034047	0.056 μF ±5% 50V Metalized
402			472		
C403	2544260058	2.2 μF ±20% 50V Electrolytic	C475	2533599002	6pF ±0.5pF 50V Ceramic
404			476		
C405	2531004007	1000pF ±10% 50V Ceramic	C477	2533615009	33pF ±5% 50V Ceramic
406			478		
C407	2561034063	0.082 μF ±5% 50V Metalized	C479	2533611003	22pF ±5% 50V Ceramic
408			480		
C409	2544260045	1 μF ±20% 50V Electrolytic	C481~	2544260045	1 μF ±20% 50V Electrolytic
410			484		
C411	2533635005	220pF ±5% 50V Ceramic	C485	2544250039	220 μF ±20% 6.3V Electrolytic
412			486		
C413	2544254008	10 μF ±20% 16V Electrolytic	C501	2544260045	1 μF ±20% 50V Electrolytic
414			502		
C415	2533617007	39pF ±5% 50V Ceramic	C505	2551072006	0.01 μF ±10% 50V Plastic Film
416			C506	2544254048	100 μF ±20% 16V Electrolytic

TEILELISTE DER EQ. UND ENDSTUFEN-
BAUGRUPPE 1U-1608C für U.S.A., Kanada und Asien

Ref.-Nr.	Teile-Nr.	Bezeichnung u. Beschreibung
C507	2581034078	0.1 μ F \pm 5% 50V Metalized
C511	2533589002	6pF \pm 0.5pF 50V Ceramic
C512	2551003004	0.0015 μ F \pm 10% 50V Plastic Film
C513	2544254006	10 μ F \pm 20% 16V Electrolytic
C601	2531025002	0.022 μ F +80,-20% 50V Ceramic
C602	2544250042	330 μ F \pm 20% 6.3V Electrolytic
C604	2544252037	100 μ F \pm 20% 10V Electrolytic
C605	2544260090	22 μ F \pm 20% 50V Electrolytic
C609	2551072006	0.01 μ F \pm 10% 50V Plastic Film
610		
C750	2544258015	10 μ F \pm 20% 35V Electrolytic
C751	2533627000	100pF \pm 5% 50V Ceramic
C752	2531024003	0.01 μ F +80,-20% 50V Ceramic
753		

Ref.-Nr.	Teile-Nr.	Bezeichnung u. Beschreibung
HALBLEITER		
IC101	2620581004	TC9152P IC
IC102	2630377004	NJM2068DD IC
IC301	2650037007	NJM2043DD IC
IC302	2630229013	LA-6458DF IC
IC401	2630377004	NJM2068DD IC
IC501	2620679000	M-5238P IC
502		
IC503	2620989004	TLP521-2 (BL) Phot Coupler
TR101	2690026007	RN2202 (10K-10K) D. Transistor
TR102	2690025008	RN1202 (10K-10K) D. Transistor
TR103	2730253015	2SC2878 (A/B) Transistor
104		
TR201	2730317003	2SC2458 (BL) Transistor
TR202	2710191003	2SA1048 (GR) Transistor
TR401	2710131021	2SA988 (E/F) Transistor
402		
TR403	2730235020	2SC1841 (E/F) Transistor
404		
TR405	2710131021	2SA988 (E/F) Transistor
406		
TR407	2730235020	2SC1841 (E/F) Transistor
408		
TR409	2730198015	2SC1815 (BL) Transistor
410		
TR451	2730323000	2SC3421 (O/Y) Transistor
452		
TR453	2710195009	2SA1358 (O/Y) Transistor
454		
TR501	2730317003	2SC2458 (BL) Transistor
502		
TR601	2710131021	2SA988 (E/F) Transistor
TR602~	2730317003	2SC2458 (BL) Transistor
604		
TR605	2730235020	2SC1841 (E/F) Transistor
606		
TR607	2730253015	2SC2878 (A/B) Transistor
TR609	2730235020	2SC1841 (E/F) Transistor
610		
TR753	2730338008	2SC3851 (Y)/(G) Transistor
TR754	2710206008	2SA1488 (Y)/(G) Transistor
TR755	2710191003	2SA1048 (GR) Transistor
D101~	2760049011	1S2076A Diode
105		
D401~	2760049011	1S2076A Diode
418		
D430	2760432000	1SS270A Diode
D501	2760049011	1S2076A Diode
D503	2760432000	1SS270A Diode
D505	2760432000	1SS270A Diode
D601	2760432000	1SS270A Diode
D602~	2760049011	1S2076A Diode
604		

SCHALTMATERIAL			Menge
*L301	2359003002	FTZ Choke Coil	2
302			
L501	2359001004	Inductor	2
502			
RL401	2149003005	Relay	1
SW101	2124254002	Slide Switch (Remote) (Rec Out)	1
SW301	2124688005	2P Push Switch (Phono, Loud)	1
402			
SW401	2120300002	Rotary Switch (S. Select)	1
SW403	2129520003	1P Push Switch (Tone Defeat)	1
	2050274004	2P Connector Base	1
	2050150005	4P Connector Base	1
	2050152003	6P Connector Base	2

SONSTIGE BAUELEMENTE			Menge
⊕	2221808108	(P.W. Board)	1
	2050185025	2P Wire Holder	2
	2050185038	3P Wire Holder	8
	2050185067	6P Wire Holder	1
	2050154043	4P NH Connector Base	2
	2050233061	6P EH Connector Base	2
	2050233058	5P EH Connector Base	1
	2050190036	3P NH Connector Base	2
	2050233032	3P EH Connector Base	1
	2050343074	7P Conn. Base (KR-PH)	1
	2034495003	3P EH Connector Cord	1
	2040218009	6P EH-SCN Con. Ass'y	1
	2040185064	6P EH Connector Cord	1
	2050003107	3T Lug	1

Ref.-Nr.	Teile-Nr.	Bezeichnung u. Beschreibung	
ZD423	2760236031	HZ5C-1	Zener
ZD426	2760236031	HZ5C-1	Zener
ZD751	2760249002	HZ18-2	Zener
SC601	2790016001	SF0R1A42	Thyristor
WIDERSTÄNDE			
P501	2760289004	PTH487A01B0222TS	Posistor
▲R427~ 430	2412379028	580 ohm ±5% 1/4W	Carbon (NBS)
▲R431~ 434	2412377044	100 ohm ±5% 1/4W	Carbon (NBS)
▲R443~ 446	2412379084	1 kohm ±5% 1/4W	Carbon (NBS)
▲R451 452	2412378027	220 ohm ±5% 1/4W	Carbon (NBS)
▲R453~ 460	2442013080	0.22 ohm ±5% 1W	Metal Oxide (NBS)
▲R465 466	2440021029	22 ohm ±5% 1W	Metal Oxide (NBS)
▲R487 488	2412376004	10 ohm ±5% 1/4W	Carbon (NBS)
▲R489 490	2440017020	10 ohm ±5% 1W	Metal Oxide (NBS)
▲R608 609	2440105026	3.9 kohm ±5% 2W	Metal Oxide (NBS)
▲R612 613	2440041012	1 kohm ±5% 1W	Metal Oxide (NBS)
▲R615~ 618	2412380057	2 kohm ±5% 1/4W	Carbon (NBS)
▲R623 624	2440040028	820 ohm ±5% 1W	Metal Oxide (NBS)
▲R763 754	2440038012	560 ohm ±5% 1W	Metal Oxide (NBS)
VR401	2110524005	Variable Resistor 100 kohm (Main VR) ●	
VR402	2110525004	Variable Resistor 250 kohm (Balance) ●	
VR403 404	2118064048	Semi Fixed Resistor 2 kohm	
VR405 406	2118064022	Semi Fixed Resistor 100 Kohm	
VR407	2110526003	Variable Resistor 250 kohm (Base) ●	
VR408	2110527002	Variable Resistor 50 kohm (Trebble) ●	
KONDENSATOREN			
C001 002	2544260045	1 μF ±20% 50V	Electrolytic
C101	2581034076	0.1 μF ±5% 50V	Metalized
C102 103	2531024003	0.01 μF +80, -20% 50V	Ceramic
C104	2544260016	0.22 μF ±20% 50V	Electrolytic
C105	2544260045	1 μF ±20% 50V	Electrolytic

Ref.-Nr.	Teile-Nr.	Bezeichnung u. Beschreibung		
C303	2544260045	1 μF	±20% 50V	Electrolytic
C305 306	2533627000	100pF	±5% 50V	Ceramic
C307 308	2544254008	10 μF	±20% 16V	Electrolytic
C313 314	2554199931	0.068 μF	±5% 50V	Plastic Film
C315 316	2533643000	470pF	±5% 50V	Ceramic
C317 318	2554199957	0.018 μF	±5% 50V	Plastic Film
C319 320	2544250039	220 μF	±20% 6.3V	Electrolytic
C321 322	2544260045	1 μF	±20% 50V	Electrolytic
C323 324	2544250028	100 μF	±20% 6.3V	Electrolytic
C401 402	2544260016	0.22 μF	±20% 50V	Electrolytic
C403 404	2544260045	1 μF	±20% 50V	Electrolytic
C405 406	2531004007	1000pF	±10% 50V	Ceramic
C407 408	2581034063	0.082 μF	±5% 50V	Metalized
C409 410	2544260045	1 μF	±20% 50V	Electrolytic
C411 412	2533627000	100pF	±5% 50V	Ceramic
C413 414	2544254008	10 μF	±20% 16V	Electrolytic
C417 418	2533635005	220pF	±5% 50V	Ceramic
C419~ 422	2554199070	0.01 μF	±5% 50V	Plastic Film
C423~ 426	2554213901	0.001 μF	±5% 50V	Plastic Film
C427~ 430	2534293008	100pF	±5% 500V	Ceramic
C431 434	2554199973	0.01 μF	±5% 50V	Plastic Film
C435~ 438	2544262001	4.7 μF	±20% 6.3V	Electrolytic
C439 440	2544260045	1 μF	±20% 50V	Electrolytic
C441~ 444	2554213901	0.001 μF	±5% 50V	Plastic Film
C445~ 448	2534297002	150pF	±5% 500V	Ceramic
C449 450	2544260045	1 μF	±20% 50V	Electrolytic
C451~ 454	2544262001	4.7 μF	±20% 6.3V	Electrolytic

Ref.-Nr.	Teile-Nr.	Bezeichnung u. Beschreibung	Menge
C457 458	2554199973	0.01 μ F \pm 5% 50V Plastic Film	
C459 460	2554199960	0.022 μ F \pm 5% 50V Plastic Film	
C461 462	2551074004	0.015 μ F \pm 10% 50V Plastic Film	
C463 464	2561034089	0.12 μ F \pm 5% 50V Metalized	
C465 466	2551070008	0.0068 μ F \pm 10% 50V Plastic Film	
C467 468	2533633007	180pF \pm 5% 50V Ceramic	
C469 470	2551061004	0.0012 μ F \pm 10% 50V Plastic Film	
C471 472	2561034047	0.056 μ F \pm 5% 50V Metalized	
C481 482	2544260045	1 μ F \pm 20% 50V Electrolytic	
C485 486	2544250039	220 μ F \pm 20% 6.3V Electrolytic	
C501~ 504	2544260045	1 μ F \pm 20% 50V Electrolytic	
C505	2551072008	0.01 μ F \pm 10% 50V Plastic Film	
C506	2544260058	2.2 μ F \pm 20% 50V Electrolytic	
C507	2560034076	0.1 μ F \pm 5% 50V Metalized	
C512	2551003004	0.0015 μ F \pm 5% 50V Plastic Film	
C601	2531025002	0.022 μ F +80,-20% 50V Ceramic	
C602	2544250042	330 μ F \pm 20% 6.3V Electrolytic	
C603	2544254008	10 μ F \pm 20% 16V Electrolytic	
C604	2544252037	100 μ F \pm 20% 10V Electrolytic	
C605	2544260087	10 μ F \pm 20% 50V Electrolytic	
C607 608	2551072008	0.01 μ F \pm 10% 50V Plastic Film	
C750	2544258015	10 μ F \pm 20% 35V Electrolytic	
C751	2533627000	100pF \pm 5% 50V Ceramic	
C752 753	2531024003	0.01 μ F +80,-20% 50V Ceramic	
SCHALTMATERIAL			Menge
L501 502	2359001004	Inductor	2
RL401	2149003005	Relay	1
SW101	2124254002	Slide Switch (Remote) (Rec Out)	1
SW301 402	2124688005	2P Push Switch (Phono, Loud)	1
SW401	2120300002	Rotary Switch (S. Select)	1
SW403	2129520003	1P Push Switch (Tone Defeat)	1
	2050274004	2P Connector Base	1
	2050150005	4P Connector Base	1
	2050152003	6P Connector Base	2

Ref.-Nr.	Teile-Nr.	Bezeichnung u. Beschreibung	Menge
SONSTIGE BAUELEMENTE			
⊙	2221608108	(P. W. Bord)	1
	2050185025	2P Wire Holder	2
	2050185038	3P Wire Holder	8
	2050185067	6P Wire Holder	1
	2050233032	3P EH Connector Base	1
	2050233058	5P EH Connector Base	1
	2050233061	6P EH Connector Base	2
	2050343074	7P Connector Base (KR-PH)	1
	2050190036	3P NH Connector Base	2
	2050154043	4P NH Connector Base	2
	2034495003	3P EH Connector Cord	1
	2040218009	6P EH-SCN Con. Ass'y	1
	2040185064	6P EH Connector Cord	1

**TEILELISTE DER NETZTEIL- UND SCHALT-
BAUGRUPPE 1U-1609 für Europa**

Ref.-Nr.	Teile-Nr.	Bezeichnung u. Beschreibung	
HALBLEITER			
D701	2760424005	4D4B42 (LC1)	Diode
D702	2760433009	DSM1A2 Type 2	Diode
703			
LD201~	2939401007	SEL2210R	LED •
205			
LD701	3939319018	LD-701DU Orange	LED
ZD201	2760249002	HZ18-2	Zener
ZD701	2760249002	HZ18-2	Zener
WIDERSTÄNDE (ohne Kohlefilmwiderstände ±5%, 1/4W)			
▲ R001	2440030023	120 ohm ±5% 1W	Metal Oxide
002			(NBF)
▲ R701	2440100021	1.5 kohm ±5% 2W	Metal Oxide
			(NBF)
KONDENSATOREN			
C003~	2551120084	0.0047 μF ±5% 50V	Plastic Film
006			
C007	2531024003	0.01 μF +80,-20% 50V	Ceramic
008			
C701~	2546137008	6800 μF ±20% 63V	Electrolytic •
704			
▲ C705	2568024018	0.1 μF ±20% 250V	Metalized (AC)
▲ C706	2538014702	0.01 μF ±20% 400V	Ceramic (AC) •
C708	2544262027	22 μF ±20% 63V	Electrolytic •
C712	2544260045	1 μF ±20% 50V	Electrolytic
SCHALTMATERIAL			
			Menge
SW001	2124689004	2P Push Switch For SP	• 1
SW201~	2124388907	Tact Switch	5
205			
▲ SW701	2124686007	Power Switch	1
	2048167000	Headphone Jack	1
	2050484001	8P SP Terminal For SP	• 1
▲ F701	2061015074	Fuse 3.15A	1
▲	2020022008	Fuse Holder	2
SONSTIGE BAUELEMENTE			
			Menge
⊙	2221609107	(P. W. Board)	• 1
	2050185054	5P Wire Holder	2
	2050233058	5P EH Connector Base	1
	2050233032	3P EH Connector Base	1
	2034496002	3P Connector Ass'y	• 1
	2042193025	7P KR-DS Con. Cord	• 1
	4150299000	Condenser Cover	1

**TEILELISTE DER NETZTEIL- UND SCHALT-
BAUGRUPPE 1U-1622A für U.S.A., und Kanada**

Ref.-Nr.	Teile-Nr.	Bezeichnung u. Beschreibung	
HALBLEITER			
D701	2760424005	4D4B42(LC1)	Diode
D702	2760433009	DSM1A2 Type 2	Diode
703			
LD201~	3939401007	SEL2210R	LED
205			
LD701	3939319018	LD-701DU Orange	LED
ZD201	2760249002	HZ18-2	Zener
ZD701	2760249002	HZ18-2	Zener
WIDERSTÄNDE (ohne Kohlefilmwiderstände ±5%, 1/4W)			
▲ R001	2440030023	120 ohm ±5% 1W	Metal Oxide
002			(NBF)
▲ R701	2440100021	1.5 ohm ±5% 2W	Metal Oxide
			(NBF)
KONDENSATOREN			
C701~	2546137008	6800 μF ±20% 63V	Electrolytic •
704			
C705	2531151002	4700pF +10%,0% 500V	Ceramic
▲ C706	2538014702	0.01 μF ±20% 400V	Ceramic (AC) •
C708	2544262027	22 μF ±20% 63V	Electrolytic •
C712	2544260045	1 μF ±20% 50V	Electrolytic
SCHALTMATERIAL			
			Menge
SW001	2124689004	2P Push Switch For SP	• 1
SW201~	2124388907	Tact Switch	5
205			
▲ SW701	2124686007	Power Switch	1
	2048167000	Headphone Jack	1
	2050472000	8P SP Terminal For SP	• 1
▲ F701	2061046001	Fuse 6.3A UL(20mm)	1
▲	2020022008	Fuse Holder	2
SONSTIGE BAUELEMENTE			
			Menge
⊙	2221622003	(P. W. Board)	• 1
	2050185054	5P Wire Holder	2
	2050233032	3P EH Connector Base	1
	2050233058	5P EH Connector Base	1
	2034496002	3P Connector Ass'y	• 1
	2042193025	7P KR-DS Con. Cord	• 1

**TEILELISTE DER NETZTEIL-UND SCHALT-
BAUGRUPPE 1U-1622B für Asien**

(Wie 1U-1622A (o.a. Liste), bis auf folgende Ausnahmen.)

Ref.-Nr.	Teile-Nr.	Bezeichnung u. Beschreibung	Menge
▲ F701	2061046027	Fuse 5A	1
▲ 702	2061015032	Fuse 2.5A	1
▲	2020022008	Fuse Holder	4

**TEILELISTE DER NETZTEIL-UND SCHALT-
BAUGRUPPE 1U-1609K Australien und
Grossbritannien**

(Wie 1U-1609 (o.a. Liste), bis auf folgende Ausnahmen.)

Ref.-Nr.	Teile-Nr.	Bezeichnung u. Beschreibung	Menge
	2050472013	8P SP Terminal For SP	1

**TEILELISTE DER NETZTEIL- UND SCHALT-
BAUGRUPPE 1U-1608B für Europa, Australien und Grossbritannien**

Ref.-Nr.	Teile-Nr.	Bezeichnung u. Beschreibung		Ref.-Nr.	Teile-Nr.	Bezeichnung u. Beschreibung	
HALBLEITER				WIDERSTÄNDE			
IC101	2620581004	TC9152P	IC	D602~	2760049011	1S2076A	Diode
IC102	2630377004	NJM2068DD	IC	604			
IC301	2650037007	NJM2043DD	IC	ZD601	2760254000	HZ7B-3	Zener
IC302	2630229013	LA-6458DF	IC	ZD602	2760220005	HZ24	Zener
IC401	2630377004	NJM2068DD	IC	ZD751	2760249002	HZ18-2	Zener
IC501	2620679000	M-5238P	IC	ZD753	2760221020	HZ36-3	Zener
502				754			
IC503	2620989004	TLP521-2 (BL)	Phot Coupler	SC601	2790016001	SFOR1A42	Thyristor
TR101	2690025008	RN1202 (10K-10K)	D. Transistor				
TR201	2690025008	RN1202 (10K-10K)	D. Transistor				
TR202	2690026007	RN2202 (10K-10K)	D. Transistor				
TR401	2710131021	2SA988 (E/F)	D. Transistor				
402							
TR403	2730235020	2SC1841 (E/F)	Transistor				
404							
TR405	2710131021	2SA988 (E/F)	Transistor				
406							
TR407	2730235020	2SC1841 (E/F)	Transistor				
408							
TR409	2730198015	2SC1815 (BL)	Transistor				
410							
TR451	2730323000	2SC3421 (O/Y)	Transistor				
452							
TR453	2710195009	2SA1358 (O/Y)	Transistor				
454							
TR501	2730317003	2SC2458 (BL)	Transistor				
502							
TR601	2710131021	2SA988 (E/F)	Transistor				
TR602~	2730317003	2SC2458 (BL)	Transistor				
604							
TR605	2730235020	2SC1841 (E/F)	Transistor				
606							
TR607	2730253015	2SC2878 (A/B)	Transistor				
TR609	2730235020	2SC1841 (E/F)	Transistor				
610							
TR753	2730338008	2SC3851 (Y)/(G)	Transistor				
TR754	2710206008	2SA1488 (Y)/(G)	Transistor				
TR755	2710191003	2SA1048 (GR)	Transistor				
D101~	2760432000	1SS270A	Diode				
105							
D401~	2760432000	1SS270A	Diode				
404							
D405	2760049011	1S2076A	Diode				
406							
D407~	2760432000	1SS270A	Diode				
418							
D421	2760049011	1S2076A	Diode				
422							
D503	2730432000	1SS270A	Diode				
D505	2760432000	1SS270A	Diode				
D601	2760432000	1SS270A	Diode				
P601	2760289004	PTH487A01BD222TS	Posistor	ΔR427~	2412379028	580 ohm ±5% 1/4W Carbon (NBS)	
ΔR427~	2412379028	580 ohm ±5% 1/4W Carbon (NBS)		430			
ΔR431~	2412313008	100 ohm ±2% 1/4W Carbon (FRF)		434			
ΔR443~	2412379084	1 kohm ±5% 1/4W Carbon (NBS)		446			
ΔR451	2412378027	220 ohm ±5% 1/4W Carbon (NBS)		452			
ΔR453~	2442013080	0.22 ohm ±5% 1W Metal Oxide (NBF)		460			
ΔR465	2440021029	22 ohm ±5% 1W Metal Oxide (NBF)		468			
ΔR467	2412387047	4.7 ohm ±5% 1/4W Carbon (NBS)		468			
ΔR469	2440017020	10 ohm ±5% 1W Metal Oxide (NBF)		470			
ΔR608	2440105028	3.9 kohm ±5% 2W Metal Oxide (NBF)		ΔR612	2440039024	680 ohm ±5% 1W Metal Oxide (NBF)	
ΔR615~	2412380057	2 kohm ±5% 1/4W Carbon (NBS)		618			
ΔR623	2440039024	680 ohm ±5% 1W Metal Oxide (NBF)		ΔR753	2440105028	3.9 kohm ±5% 2W Metal Oxide (NBF)	
ΔR753	2440105028	3.9 kohm ±5% 2W Metal Oxide (NBF)		754			
ΔR761	2412387047	4.7 ohm ±5% 1/4W Carbon (NBS)		ΔR761	2412387047	4.7 ohm ±5% 1/4W Carbon (NBS)	
762				762			
VR401	2110524005	Variable Resistor 100 kohm (Main VR)	•	VR401	2110524005	Variable Resistor 100 kohm (Main VR)	•
VR402	2110525004	Variable Resistor 250 kohm (Balance)	•	VR402	2110525004	Variable Resistor 250 kohm (Balance)	•
VR403	2116064048	Semi Fixed Resistor 5 kohm		VR403	2116064048	Semi Fixed Resistor 5 kohm	
404				404			
ΔVR405	2116064022	Semi Fixed Resistor 100 kohm		ΔVR405	2116064022	Semi Fixed Resistor 100 kohm	
406				406			
VR407	2110526003	Variable Resistor 250 kohm (Bass)	•	VR407	2110526003	Variable Resistor 250 kohm (Bass)	•
VR408	2110527002	Variable Resistor 50 kohm (Treble)	•	VR408	2110527002	Variable Resistor 50 kohm (Treble)	•

Ref.-Nr.	Teile-Nr.	Bezeichnung u. Beschreibung
KONDENSATOREN		
C101	2561034076	0.1 μ F \pm 5% 50V Metalized
C102	2531024003	0.01 μ F +80,-20% 50V Ceramic
103		
C104	2544260016	0.22 μ F \pm 20% 50V Electrolytic
C105	2544260045	1 μ F \pm 20% 50V Electrolytic
C111	2544260045	1 μ F \pm 20% 50V Electrolytic
112		
C113	2544254006	10 μ F \pm 20% 16V Electrolytic
114		
C115	2531024003	0.01 μ F +80,-20% 50V Ceramic
116		
C121	2544260045	1 μ F \pm 20% 50V Electrolytic
122		
C131~	2533635005	220pF \pm 5% 50V Ceramic
142		
C303	2544260045	1 μ F \pm 20% 50V Electrolytic
C304	2531024003	0.01 μ F +80,-20% 50V Ceramic
C305	2533633007	180pF \pm 5% 50V Ceramic
308		
C307	2544254006	10 μ F \pm 20% 16V Electrolytic
308		
C309	2533635005	220pF \pm 5% 50V Ceramic
310		
C311	2533621006	56pF \pm 5% 50V Ceramic
312		
C313	2554199960	0.068 μ F \pm 5% 50V Plastic Film
314		
C315	2533643000	470pF \pm 5% 50V Ceramic
316		
C317	2554199957	0.018 μ F \pm 5% 50V Plastic Film
318		
C319	2544250039	220 μ F \pm 20% 6.3V Electrolytic
320		
C321	2531025002	0.022 μ F +80,-20% 50V Ceramic
322		
C323	2544250026	100 μ F \pm 20% 6.3V Electrolytic
324		
C331	2531025002	0.022 μ F +80,-20% 50V Ceramic
C401	2544260016	0.22 μ F \pm 20% 50V Electrolytic
402		
C403	2544260058	2.2 μ F \pm 20% 50V Electrolytic
404		
C405	2531004007	1000pF \pm 10% 50V Ceramic
406		
C407	2561034083	0.082 μ F \pm 5% 50V Metalized
408		
C409	2544260045	1 μ F \pm 20% 50V Electrolytic
410		
C411	2533635005	220pF \pm 5% 50V Ceramic
412		
C413	2544254006	10 μ F \pm 20% 16V Electrolytic
414		

Ref.-Nr.	Teile-Nr.	Bezeichnung u. Beschreibung
C415	2533617007	39pF \pm 5% 50V Ceramic
416		
C417	2533635005	220pF \pm 5% 50V Ceramic
418		
C419~	2554199973	0.01 μ F \pm 5% 50V Plastic Film
422		
C423~	2554213008	0.001 μ F \pm 5% 50V Plastic Film
426		
C427~	2534293006	100pF \pm 5% 500V Ceramic
430		
C431~	2554199973	0.01 μ F \pm 5% 50V Plastic Film
434		
C435~	2544262001	4.7 μ F \pm 20% 63V Electrolytic
438		
C439	2544260045	1 μ F \pm 20% 50V Electrolytic
440		
C441~	2554213008	0.001 μ F \pm 5% 50V Plastic Film
444		
C445~	2534297002	150pF \pm 5% 500V Ceramic
448		
C449	2544260045	1 μ F \pm 20% 50V Electrolytic
450		
C451~	2544262001	4.7 μ F \pm 20% 63V Electrolytic
454		
C457	2554199973	0.01 μ F \pm 5% 50V Plastic Film
458		
C459	2554199960	0.022 μ F \pm 5% 50V Plastic Film
460		
C461	2551074004	0.015 μ F \pm 10% 50V Plastic Film
462		
C463	2561034089	0.12 μ F \pm 5% 50V Metalized
464		
C465	2551070008	0.0068 μ F \pm 10% 50V Plastic Film
466		
C467	2533633007	180pF \pm 5% 50V Ceramic
468		
C469	2551061004	0.0012 μ F \pm 10% 50V Plastic Film
470		
C471	2561034047	0.056 μ F \pm 5% 50V Metalized
472		
C475	2533599002	6pF \pm 0.5pF 50V Ceramic
476		
C477	2533615009	33pF \pm 5% 50V Ceramic
478		
C479	2533611003	22pF \pm 5% 50V Ceramic
480		
C481	2544260045	1 μ F \pm 20% 50V Electrolytic
482		
C483	2544260045	1 μ F \pm 20% 50V Electrolytic
484		
C485	2544250039	220 μ F \pm 20% 6.3V Electrolytic
486		

TEILELISTE DER NETZTEIL- UND SCHALT-
BAUGRUPPE 1U-1608D für U.S.A., Kanada und Asien

Ref.-Nr.	Teile-Nr.	Bezeichnung u. Beschreibung
C501	2544260045	1 μ F \pm 20% 50V Electrolytic
502		
C505	2551072006	0.01 μ F \pm 10% 50V Plastic Film
C508	2544254048	100 μ F \pm 20% 16V Electrolytic
C507	2581034078	0.1 μ F \pm 5% 50V Metalized
C511	2533599002	6pF \pm 0.5pF 50V Ceramic
C512	2551003004	0.0015 μ F \pm 10% 50V Plastic Film
C513	2544254006	10 μ F \pm 20% 16V Electrolytic
C601	2531025002	0.022 μ F +80,-20% 50V Ceramic
C602	2544250042	330 μ F \pm 20% 6.3V Electrolytic
C603	2544254006	10 μ F \pm 20% 16V Electrolytic
C604	2544252037	100 μ F \pm 20% 10V Electrolytic
C605	2544260087	10 μ F \pm 20% 50V Electrolytic
C750	2544258015	10 μ F \pm 20% 35V Electrolytic
C751	2533627000	100pF \pm 5% 50V Ceramic
C752	2531024003	0.01 μ F +80,-20% 50V Ceramic
753		

Ref.-Nr.	Teile-Nr.	Bezeichnung u. Beschreibung
HALBLEITER		
IC101	2620581004	TC9152P IC
IC102	2630377004	NJM2068DD IC
IC301	2650037007	NJM2043DD IC
IC302	2630229013	LA-6458DF IC
IC401	2630377004	NJM2068DD IC
IC501	2620679000	M-5238P IC
502		
IC503	2620989004	TLP521-2 (BL) Phot Coupler
TR101	2690026007	RN2202 (10K-10K) D. Transistor
TR102	2690025008	RN1202 (10K-10K) D. Transistor
TR103	2730253015	2SC2878 (A/B) Transistor
104		
TR201	2730317003	2SC2458 (BL) Transistor
TR202	2710191003	2SA1048 (GR) Transistor
TR401	2710131021	2SA988 (E/F) Transistor
402		
TR403	2730235020	2SC1841 (E/F) Transistor
404		
TR405	2710131021	2SA988 (E/F) Transistor
406		
TR407	2730235020	2SC1841 (E/F) Transistor
408		
TR409	2730198015	2SC1815 (BL) Transistor
410		
TR451	2730323000	2SC3421 (O/Y) Transistor
452		
TR453	2710195009	2SA1358 (O/Y) Transistor
454		
TR501	2730317003	2SC2458 (BL) Transistor
502		
TR601	2710131021	2SA988 (E/F) Transistor
TR602~	2730317003	2SC2458 (BL) Transistor
604		
TR605	2730235020	2SC1841 (E/F) Transistor
606		
TR607	2730253015	2SC2878 (A/B) Transistor
TR609	2730235020	2SC1841 (E/F) Transistor
610		
TR753	2730338008	2SC3851 (Y)/(G) Transistor
TR754	2710208008	2SA1488 (Y)/(G) Transistor
TR755	2710191003	2SA1048 (GR) Transistor
D101~	2760049011	1S2076A Diode
105		
D401~	2760049011	1S2076A Diode
415		
D418	2760432000	1SS270A Diode
D430	2760432000	1SS270A Diode
D501~	2760049011	1S2076A Diode
504		
D505	2760432000	1SS270A Diode
D601	2760049011	1S2076A Diode

SCHALTMATERIAL			Menge
L301	2359003002	FTZ Choke Coil	2
302			
L501	2359001004	Inductor	2
502			
RL401	2149003005	Relay	1
SW101	2124254002	Slide Switch (Remote) (Rec Out)	1
SW301	2124688005	2P Push Switch (Phono, Loud)	1
402			
SW401	2120300002	Rotary Switch (S. Select)	1
	2050274004	2P Connector Base	1
	2050150005	4P Connector Base	1
	2050152003	6P Connector Base	2

SONSTIGE BAUELEMENTE			Menge
⊙	2221608108	(P. W. Board)	1
	2050185025	2P Wire Holder	2
	2050185038	3P Wire Holder	10
	2050185067	6P Wire Holder	1
	2050233032	3P EH Connector Base	1
	2050233058	5P EH Connector Base	1
	2050233061	6P EH Connector Base	2
	2050343074	7P Connector Base (KR-PH)	1
	2050190036	3P NH Connector Base	2
	2050154043	4P NH Connector Base	2
	2034495003	3P EH Con. Cord	1
	2040218009	6P EH-SCH Con. Ass'y	1
	2040185064	6P EH Connector Cord	1
	2050003107	3T Lug	1

Ref.-Nr.	Teile-Nr.	Bezeichnung u. Beschreibung
D602~ 604	2760432000	1SS270A Diode
ZD751	2760249002	HZ18-2 Zener
SC601	2790016001	SF0R1A42 Thyristor
WIDERSTÄNDE		
P601	2760289004	PTH487A01BD222TS Posistor
AR427~ 430	2412379028	580 ohm ±5% 1/4W Carbon (NBS)
AR431~ 434	2412377044	100 ohm ±5% 1/4W Carbon (NBS)
AR443~ 446	2412379084	1 kohm ±5% 1/4W Carbon (NBS)
AR451~ 452	2412378027	220 ohm ±5% 1/4W Carbon (NBS)
AR453~ 460	2442013080	0.22 ohm ±5% 1W Metal Oxide (NBF)
AR465~ 468	2440021029	22 ohm ±5% 1W Metal Oxide (NBF)
AR467~ 468	2412375004	10 ohm ±5% 1/4W Carbon (NBS)
AR469~ 470	2440017020	10 ohm ±5% 1W Metal Oxide (NBF)
AR608~ 611	2440105026	3.9 kohm ±5% 2W Metal Oxide (NBF)
AR612~ 615	2440039024	680 ohm ±5% 1W Metal Oxide (NBF)
AR615~ 618	2412380057	2 kohm ±5% 1/4W Carbon (NBS)
AR622~ 625	2440039024	680 ohm ±5% 1W Metal Oxide (NBF)
AR763~ 766	2440039012	580 ohm ±5% 1W Metal Oxide (NBF)
VR401	2110524005	Variable Resistor 100 kohm (Mein VR) ●
VR402	2110525004	Variable Resistor 250 kohm (Balance) ●
VR403 404	2116064048	Semi Fixed Resistor 5 kohm
VR405 406	2116064022	Semi Fixed Resistor 100 kohm
VR407	2110526003	Variable Resistor 250 kohm (Base) ●
VR408	2110527002	Variable Resistor 50 kohm (Treble) ●
KONDENSATOREN		
C001 002	2544260045	1 μF ±20% 50V Electrolytic
C101	2561034076	0.1 μF ±5% 50V Metalized
C102 103	2531024003	0.01 μF ±20% 50V Ceramic
C104	2554260016	0.22 μF ±20% 50V Electrolytic
C105	2544260045	1 μF ±20% 50V Electrolytic
C303	2544260045	1 μF ±20% 50V Electrolytic

Ref.-Nr.	Teile-Nr.	Bezeichnung u. Beschreibung
C305 306	2533627000	100pF ±5% 50V Ceramic
C307 308	2544254006	10 μF ±20% 16V Electrolytic
C313 314	2554199931	0.068 μF ±5% 50V Plastic Film
C315 316	2533643000	470pF ±5% 50V Ceramic
C317 318	2554199957	0.018 μF ±5% 50V Plastic Film
C319 320	2544250039	220 μF ±20% 6.3V Electrolytic
C321 322	2544260045	1 μF +80, -20% 50V Electrolytic
C323 324	2544250026	100 μF ±20% 6.3V Electrolytic
C401 402	2544260016	0.22 μF ±20% 50V Electrolytic
C403 404	2544260045	1 μF ±20% 50V Electrolytic
C405 406	2531004007	1000pF ±10% 50V Ceramic
C407 408	2561034063	0.082 μF ±5% 50V Metalized
C409 410	2544260045	1 μF ±20% 50V Electrolytic
C411 412	2533627000	100pF ±5% 50V Ceramic
C413 414	2544254006	10 μF ±20% 16V Electrolytic
C417 418	2533635005	220pF ±5% 50V Ceramic
C419~ 422	255419973	0.01 μF ±5% 50V Plastic Film
C423~ 426	2554213901	0.001 μF ±5% 50V Plastic Film
C427~ 430	2534293008	100pF ±5% 500V Ceramic
C431~ 434	2554199973	0.01 μF ±5% 50V Plastic Film
C435~ 438	2544262001	4.7 μF ±20% 63V Electrolytic
C439 440	2544260045	1 μF ±20% 50V Electrolytic
C441~ 444	2554213008	0.001 μF ±5% 50V Plastic Film
C445~ 448	2534297002	150pF ±5% 500V Ceramic
C449 450	2544260045	1 μF ±20% 50V Electrolytic
C451~ 454	2544262001	4.7 μF ±20% 63V Electrolytic

Ref.-Nr.	Teile-Nr.	Bezeichnung u. Beschreibung	Menge
C457 458	2554199973	0.01 μ F \pm 5% 50V Plastic Film	
C459 460	2554199960	0.022 μ F \pm 5% 50V Plastic Film	
C461 462	2551074004	0.015 μ F \pm 10% 50V Plastic Film	
C463 464	2561034089	0.12 μ F \pm 5% 50V Metallized	
C465 466	2551070008	0.0068 μ F \pm 10% 50V Plastic Film	
C467 468	2533633007	180pF \pm 5% 50V Ceramic	
C469 470	2551061004	0.0012 μ F \pm 10% 50V Plastic Film	
C471 472	2561034047	0.056 μ F \pm 5% 50V Metallized	
C481 482	2544260045	1 μ F \pm 20% 50V Electrolytic	
C485 486	2544250039	220 μ F \pm 20% 6.3V Electrolytic	
C501~ 504	2544260045	1 μ F \pm 20% 50V Electrolytic	
C505	2551072008	0.01 μ F \pm 10% 50V Plastic Film	
C506	2544260058	22 μ F \pm 20% 50V Electrolytic	
C507	2561034076	0.1 μ F \pm 5% 50V Metallized	
C512	2551003004	0.0015 μ F \pm 10% 50V Plastic Film	
C601	2531025002	0.0022 μ F +80, -20% 50V Ceramic	
C602	2544250042	330 μ F \pm 20% 6.3V Electrolytic	
C604	2544252037	100 μ F \pm 20% 10V Electrolytic	
C605	2544260087	10 μ F \pm 20% 50V Electrolytic	
C607 608	2551072006	0.01 μ F \pm 10% 50V Plastic Film	
C750	2544258015	10 μ F \pm 20% 35V Electrolytic	
C751	2533627000	100pF \pm 5% 50V Ceramic	
C752 753	2531024003	0.01 μ F +80, -20% Ceramic	
SCHALTMATERIAL			Menge
L501 502	2359001004	Inductor	2
RL401	2149003005	Reley	1
SW101	2124254002	Slide Switch (Remote) (Rec Out)	1
SW301 402	2124688005	2P Push Switch (Phono, Loud)	• 1
SW401	2120300002	Rotary Switch (S. Select)	• 1
	2050274004	2P Connector Base	1
	2050150005	4P Connector Base	1
	2050152003	6P Connector Base	2

Ref.-Nr.	Teile-Nr.	Bezeichnung u. Beschreibung	Menge
SONSTIGE BAUELEMENTE			
⊙	2221608108	(P.W. Board)	• 1
	2050085025	2P Wire Holder	2
	2050185038	3P Wire Holder	8
	2050185067	6P Wire Holder	1
	2050233032	3P EH Connector Base	1
	2034495003	3P EH Con. Cord	• 1
	2050233058	5P EH Connector Base	1
	2050233081	6P EH Connector Base	2
	2040218009	6P EH-SCN Con. Ass'y	• 1
	2040185064	6P EH Connector Cord	• 1
	2050190036	3P NH Connector Base	2
	2050154043	4P NH Connector Base	2
	2050343074	7P Connector Base (KR-PH)	1

**TEILELISTE DER NETZTEIL- UND SCHALT-
BAUGRUPPE 1U-1623 für Europa**

Ref.-Nr.	Teile-Nr.	Bezeichnung u. Beschreibung	
HALBLEITER			
D701	2760424005	4D4B42(LC1)	Diode
D702~ 703	2760433009	DSM1A2 Type 2	Diode
LD201~ 205	3939401007	SEL2210R	LED •
ZD201	2760249002	HZ18-2	Zener
WIDERSTÄNDE (ohne Kohlefilmwiderstände -5%, 1/4W)			
▲ R001~ 002	2440030023	120 ohm ±5% 1W	Metal Oxide (NBF)
KONDENSATOREN			
C003~ 006	2551120084	0.0047 μF ±5% 50V	Plastic Film
C007 008	2531024003	0.01 μF +80,-20% 50V	Ceramic
C701~ 704	2546136009	5600 μF ±20% 56V	Electrolytic •
▲ C705	2558024018	0.1 μF ±20% 250V	Metalized (AC)
▲ C708	2538014702	0.01 μF ±20% 400V	Ceramic (AC) •
C708	2544180950	2.2 μF ±20% 63V	Electrolytic •
C712	2544260045	1 μF ±20% 50V	Electrolytic
SCHALTMATERIAL			Menge
SW001	2129532004	2P Push Switch For SP	1
SW201~ 205	2124388907	Tact Switch	5
▲ SW701	2124686007	Power Switch	1
	2048187000	Headphone Jack	1
	2050484001	8P SP Terminal For SP	1
▲ F701	2061015061	Fuse 2A	1
▲	2020022008	Fuse Holder	2
SONSTIGE BAUELEMENTE			Menge
◎	2221623109	(P. W. Board)	• 1
	4150299000	Condenser Cover	1
	2042193025	7P KR-DS Connector Cord	• 1
	2050185054	5P Wire Holder	2
	2050233058	5P EH Connector Base	1

**TEILELISTE DER NETZTEIL- UND SCHALT-
BAUGRUPPE 1U-1623K für Australien und
Grossbritannien**

(Wie 1U-1623 (o.a. Liste), bis auf folgende Ausnahmen.)

Ref.-Nr.	Teile-Nr.	Bezeichnung u. Beschreibung	Menge
	2050472013	8P SP Terminal For SP	1

**TEILELISTE DER NETZTEIL- UND SCHALT-
BAUGRUPPE 1U-1624A für U.S.A. und Kanada**

Ref.-Nr.	Teile-Nr.	Bezeichnung u. Beschreibung	
HALBLEITER			
D701	2760424005	4D4B42(LD)	Diode
D702~ 703	2760433009	DSM1A2 Type 2	Diode
LD201~ 205	3939401007	SEL2210R	LED •
ZD201	2760249002	HZ18-2	Zener
WIDERSTÄNDE (ohne Kohlefilmwiderstände -5%, 1/4W)			
▲ R001~ 002	2440030023	120 ohm ±5% 1W	Metal Oxide (NBF)
KONDENSATOREN			
C701~ 704	2546136009	5600 μF ±20% 56V	Electrolytic •
C705	2531151002	4700pF +10%,0% 500V	Ceramic
▲ C708	2538014702	0.01 μF ±20% 400V	Ceramic (AC) •
C708	2544180950	2.2 μF ±20% 63V	Electrolytic
C712	2544260045	1 μF ±20% 50V	Electrolytic
SCHALTMATERIAL			Menge
SW001	2129532004	2P Push Switch For SP	1
SW201~ 205	2124388907	Tact Switch	5
▲ SW701	2124686007	Power Switch	1
	2048187000	Headphone Jack	1
	2050472000	8P SP Terminal For SP	1
▲ F701	2061046027	Fuse 5A	1
▲	2020022008	Fuse Holder	2
SONSTIGE BAUELEMENTE			Menge
◎	2221624001	(P. W. Bord)	• 1
	2042193025	7P KR-DS Connector Cord	1
	2050185054	5P Wire Holder	2
	2050233058	5P EH Connector Base	1

**TEILELISTE DER NETZTEIL- UND SCHALT-
BAUGRUPPE 1U-1624B für Asien**

(Wie 1U-1624A (o.a. Liste), bis auf folgende Ausnahmen.)

Ref.-Nr.	Teile-Nr.	Bezeichnung u. Beschreibung	Menge
▲ F701	2061039092	Fuse 4.0AT	1
▲ F702	2061015061	Fuse 2A	1
▲	2020022008	Fuse Holder	4

CAUTION

TO PREVENT ELECTRIC SHOCK DO NOT USE THIS (POLARIZED) PLUG WITH AN EXTENSION CORDS, RECEPTACLE OR OTHER OUTLET UNLESS THE BLADES CAN BE FULLY INSERTED TO PREVENT BLADE EXPOSURE.

ATTENTION

POUR PREVENIR LES CHOCS ELECTRIQUES NE PAS UTILISER CETTE FISCHE POLARISEE AVEC UN PRO. LONGATEUR UNE PRISE DE COURANT OU UNE AUTRE SORTIE DE COURANT, SAUF SI LES LAMES PEUVENT ETRE INSEREES A FOND SANS EN LAISSER AUCUNE PARTIE A DECOUVERT.

Für Großbritannien-modell.

WARNING:

As the colours of the wires in the mains lead of this appliance may not correspond with the coloured markings identifying the terminals in your plug proceed as follows:

The wire which is coloured blue must be connected to the terminal which is marked with the letter N or coloured black.

The wire which is coloured brown must be connected to the terminal which is marked with the letter L or coloured red.

The wire which is coloured BROWN must be connected to the terminal which is marked with the letter L or coloured RED.

IMPORTANT

The wires in this mains lead are coloured in accordance with the following code:

Blue: Neutral
Brown: Live

Für Australien-modell.

FOR YOUR SAFETY

To ensure safe operation the three-pin plug supplied must be inserted only into a standard three-pin power point which is effectively earthed through the normal household wiring.

Extension cords used with the equipment must be three-core and be correctly wired to provide connection to earth. Wrongly wired extension cords are a major cause of fatalities.

The fact that the equipment operates satisfactorily does not imply that the power point is earthed and that the installation is completely safe. For your safety, if in any doubt about the effective earthing of the power point, consult a qualified electrician.

Die Deutsche Bundespost informiert

Sehr geehrter Rundfunkteilnehmer,

Dieses Gerät ist von der Deutschen Bundespost als Ton- bzw. Fernseh-Rundfunkempfänger zugelassen. Es entspricht den zur Zeit geltenden Technischen Vorschriften der Deutschen Bundespost und ist zum Nachweis dafür mit der DBP-Prüfnummer gekennzeichnet. Bitte überzeugen Sie sich selbst. Dieses Gerät darf im Rahmen der nachstehend abgedruckten «Allgemeinen Genehmigung für Ton- und Fernseh-Rundfunkempfänger» in der Bundesrepublik Deutschland betrieben werden. Beachten Sie aber bitte, daß aufgrund dieser Allgemeinen Genehmigung nur Sendungen des Rundfunks empfangen werden dürfen. *) Wer unbefugt andere Sendungen (z.B. des Polizeifunks, des Seefunks, der öffentlichen beweglichen Landfunkdienste) empfängt, verstößt gegen die Genehmigungsvoraussetzungen und macht sich daher nach § 15 Absatz 2a des Gesetzes über Fernmeldeanlagen strafbar. Die Kennzeichnung mit der DBP-Prüfnummer bietet Ihnen die Gewähr, daß dieses Gerät keine anderen Fernmeldeanlagen einschließlich Funkanlagen stört. Die Zusatzbuchstaben S, SE oder SK bei der DBP-Prüfnummer besagen außerdem, daß das Gerät gegen störende Beeinflussungen durch andere Funkanlagen (z.B. des Amateurfunks, des CB-Funks) weitgehend unempfindlich ist. Sollten ausnahmsweise trotzdem Störungen auftreten, so wenden Sie sich bitte an die örtlich zuständige Funkstörungsmeßstelle.

Allgemeine Genehmigung für Ton- und Fernseh-Rundfunkempfänger

Die Allgemeine Ton- und Fernseh-Rundfunkgenehmigung vom 11.12.1970 (veröffentlicht im Bundesanzeiger Nr. 234 vom 16.12.1970) wird unter Bezug auf Abschnitt III der Genehmigung durch folgende Fassung der Allgemeinen Genehmigung für Ton- und Fernseh-Rundfunkempfänger gemäß den §§ 1 und 2 des Gesetzes über Fernmeldeanlagen ersetzt:

Genehmigung für Ton- und Fernseh-Rundfunkempfänger

1. Die Errichtung und der Betrieb von Ton- und Fernseh-Rundfunkempfängern werden nach §§ 1 und 2 des Gesetzes über Fernmeldeanlagen in der Fassung der Bekanntmachung vom 17.3.1977 (BGBl. I, S. 459) allgemein genehmigt.
2. Ton- und Fernseh-Rundfunkempfänger im Sinne dieser Genehmigung sind Funkanlagen gemäß § 1 Abs. 1 des Gesetzes über Fernmeldeanlagen, die ausschließlich die für Rundfunkempfänger zugelassenen Frequenzbereiche**) aufweisen und zum Aufnehmen und gleichzeitigen Hör- oder Sichtbarmachen von Ton- oder Fernseh-Rundfunksendungen bestimmt sind. Zum Empfänger gehören auch eingebaute oder mit ihm fest verbundene Antennen sowie bei Unterteilung in mehrere Geräte die funktionsmäßig zugehörigen Geräte. Außer für den Empfang von Rundfunksendungen dürfen Ton- und Fernseh-Rundfunkempfänger nur mit besonderer Genehmigung der Deutschen Bundespost für andere Fernmeldezwecke zusätzlich benutzt werden. In den Empfängern eingebaute oder sonst mit ihm verbundene Zusatzgeräte (z.B. Ultraschallfernmeldeanlagen, Infrarotfernmeldeanlagen) werden von dieser Genehmigung nicht erfaßt (ausgenommen die Einrichtungen zum Empfang des Verkehrsrundfunks). Desgleichen sind andere technische Empfängerereignisse, die über den eigentlichen Zweck eines Rundfunkempfängers hinausgehen (z.B. zum Empfang anderer Funkdienste, für die Wiedergabe im Rahmen von Textübertragungsverfahren) hierdurch nicht genehmigt. Hierfür gelten besondere Regelungen.

§1

Diese Genehmigung wird unter nachstehenden Auflagen erteilt:

1. Ton- und Fernseh-Rundfunkempfänger müssen den jeweils geltenden Technischen Vorschriften für Ton- und Fernseh-Rundfunkempfänger entsprechen. Eingebaute Zusatzgeräte müssen den für sie geltenden Bestimmungen und technischen Vorschriften genügen. Änderungen der Technischen Vorschriften, die im Amtsblatt des Bundesministers für das Post- und Fernmeldewesen veröffentlicht werden, muß bei schon errichteten und in Betrieb genommenen Ton- und Fernseh-Rundfunkempfängern nachgekommen werden, wenn durch den Betrieb dieser Rundfunkempfänger andere elektrische Anlagen gestört werden. Serienmäßig hergestellte Ton- und Fernseh-Rundfunkempfänger müssen zum Nachweis dafür, daß sie den Technischen Vorschriften entsprechen, mit einer DBP-Prüfnummer gekennzeichnet sein.**) Die DBP-Prüfnummer sagt über die elektrische und mechanische Sicherheit und die Einhaltung der Strahlenschutzbestimmungen nichts aus.

2. Ton- und Fernseh-Rundfunkempfänger dürfen an ortsfesten oder nichtortsfesten Rundfunk-Empfangsantennenanlagen, Verteilanlagen oder Kabelfernsehantennenanlagen und im Rahmen der Bestimmungen über private Drahtfernmeldeanlagen mit Drahtfernmeldeanlagen verbunden werden. Auf demselben Grundstück oder innerhalb eines Fahrzeuges dürfen Ton- und Fernseh-Rundfunkempfänger mit anderen Geräten oder sonstigen Gegenständen (z.B. Plattenspieler, Magnetaufzeichnungs- und Wiedergabegeräte, Antennen) verbunden werden, sofern diese Geräte von der Deutschen Bundespost genehmigt sind oder keiner Genehmigung bedürfen. Die räumliche Kombination von Funkanlagen mit Ton- oder Fernseh-Rundfunkempfängern ist nur dann zulässig, wenn die betreffenden Funkanlagen je für sich genehmigt sind.
3. Mit Ton- oder Fernseh-Rundfunkempfängern dürfen aufgrund dieser Genehmigung nur Sendungen des Rundfunks empfangen werden, also übertragene Tonsignale (Musik, Sprache) und Fernsehsignale (nur Bildinformationen). Andere Sendungen (z.B. des Polizeifunks, der öffentlichen beweglichen Landfunkdienste, Datenübertragungen) dürfen nicht aufgenommen werden, werden sie jedoch unbeabsichtigt empfangen, so dürfen sie weder aufgezeichnet, noch anderen mitgeteilt, noch für irgendwelche Zwecke ausgewertet werden. Das Vorhandensein solcher Sendungen darf auch nicht anderen zur Kenntnis gebracht werden.
4. Durch Ton- oder Fernseh-Rundfunkempfänger darf der Betrieb anderer elektrischer Anlagen nicht gestört werden.
5. Änderungen der Ton- oder Fernseh-Rundfunkempfänger, die die zulässigen Frequenzabstimmbereiche der Empfänger erweitern gehen über den Umfang dieser Genehmigung hinaus und bedürfen vor ihrer Ausfertigung einer besonderen Genehmigung der Deutschen Bundespost. Wer aufgrund dieser Genehmigung einen Ton- oder Fernseh-Rundfunkempfänger betreibt, hat bei einer Änderung der kennzeichnenden Merkmale von Ton- oder Fernseh-Rundfunksendern (insbesondere bei Änderung des Sendeverfahrens oder bei Frequenzwechsel) die ggf. notwendig werdenden Änderungen an den Rundfunkempfängern auf seine Kosten vornehmen zu lassen.
6. Die Deutsche Bundespost ist berechtigt, Rundfunkempfänger und mit ihnen verbundene Geräte darauf zu prüfen, ob die Auflagen der Genehmigung und die Technischen Vorschriften eingehalten werden. Den Beauftragten der Deutschen Bundespost ist das Betreten der Grundstücke oder Räume, in denen sich Ton- oder Fernseh-Rundfunkempfänger befinden, zu den verkehrsüblichen Zeiten zu gestatten. Befinden sich die Rundfunkempfänger oder mit ihnen verbundene Geräte nicht im Verfügungsbereich desjenigen, der die Empfänger betreibt, so hat er den Beauftragten der Deutschen Bundespost Zutritt zu diesen Teilen zu ermöglichen.

III

Bei Funkstörungen die nicht durch Mangel der Rundfunkempfänger oder der mit ihnen verbundenen Geräte verursacht werden, können die Funkmeßdienste der Deutschen Bundespost zur Feststellung der Störung in Anspruch genommen werden.

IV

1. Diese Genehmigung kann allgemein oder durch die örtlich zuständige Oberpostdirektion einem einzelnen Betreiber gegenüber für einen bestimmten Rundfunkempfänger widerrufen werden. Ein Widerruf ist insbesondere zulässig, wenn die unter Abschnitt II aufgeführten Auflagen nicht erfüllt werden. Anstatt die Genehmigung zu widerrufen, kann die Deutsche Bundespost anordnen, daß bei einem Verstoß gegen eine Auflage ein Ton- oder Fernseh-Rundfunkempfänger außer Betrieb zu setzen ist und erst bei Einhaltung der Auflagen wieder betrieben werden darf. Die Auflagen dieser Genehmigung können jederzeit ergänzt oder geändert werden.
2. Diese Genehmigung ersetzt die Allgemeine Ton- und Fernseh-Rundfunkgenehmigung vom 11.12.1970, sie gilt ab 1.7.1979.

Bonn, den 14.5.1979

Der Bundesminister
für das Post- und Fernmeldewesen
im Auftrag
Hast

*) Zum Empfang anderer Sendungen darf dieses Gerät nur mit Genehmigung der Deutschen Bundespost benutzt werden. Allgemein genehmigt ist zur Zeit der Empfang der Aussendungen von Amateurfunkstellen und der Normalfrequenz- und Zeitzeichensendungen.


**) Siehe Technische Vorschriften für Ton- und Fernseh-Rundfunkempfänger, veröffentlicht im Amtsblatt des Bundesministers für das Post- und Fernmeldewesen.

***) Für ausnahmsweise noch nicht gekennzeichnete vor dem 1.7.1979 errichtete und in Betrieb genommene Ton-Rundfunkempfänger wird die Kennzeichnung nicht verlangt.

DENON

WARNING:

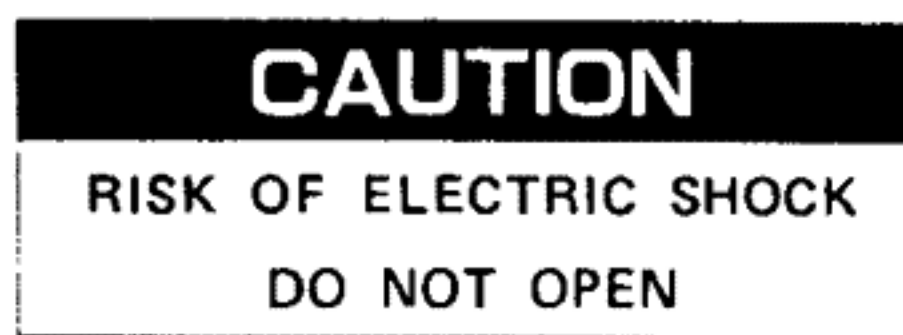
1. Component parts

Parts marked with  and/or shading in this service manual have special characteristics important to safety. Be sure to use the specified parts for replacement.

2. Leakage current

Before returning the appliance to customer, test the leakage current when the power plug is connected. Use a calibrated (with an error of not more than 5%) leakage current tester and measure the leakage current from any exposed metal to the earth ground. Reverse the power plug polarity and test the above again.

Any current measured **MUST NOT EXCEED 0.5 miliamps**. Corrective measure must be taken if it exceeds the limit.



CAUTION: TO REDUCE THE RISK OF ELECTRIC SHOCK, DO NOT REMOVE COVER (OR BACK). NO USER SERVICEABLE PARTS INSIDE. REFER SERVICING TO QUALIFIED SERVICE PERSONNEL.



The lightning flash with arrowhead symbol within an equilateral triangle is intended to alert the user of the presence of uninsulated "dangerous voltage" within the product's enclosure that may be of sufficient magnitude to constitute a risk of electric shock to persons.



The exclamation point within an equilateral triangle is intended to alert the user of the presence of important operating and maintenance (servicing) instructions in the literature accompanying the appliance.

**WARNING: TO PREVENT FIRE OR SHOCK HAZARD,
DO NOT EXPOSE THIS APPLIANCE TO RAIN OR MOISTURE.**

NIPPON COLUMBIA CO., LTD.

14-14, 4-CHOME AKASAKA,
MINATO-KU, TOKYO 107 JAPAN
TEL: 03-584-8111
TLX: JAPANOLA J22591
CABLE: NIPPONCOLUMBIA TOKYO