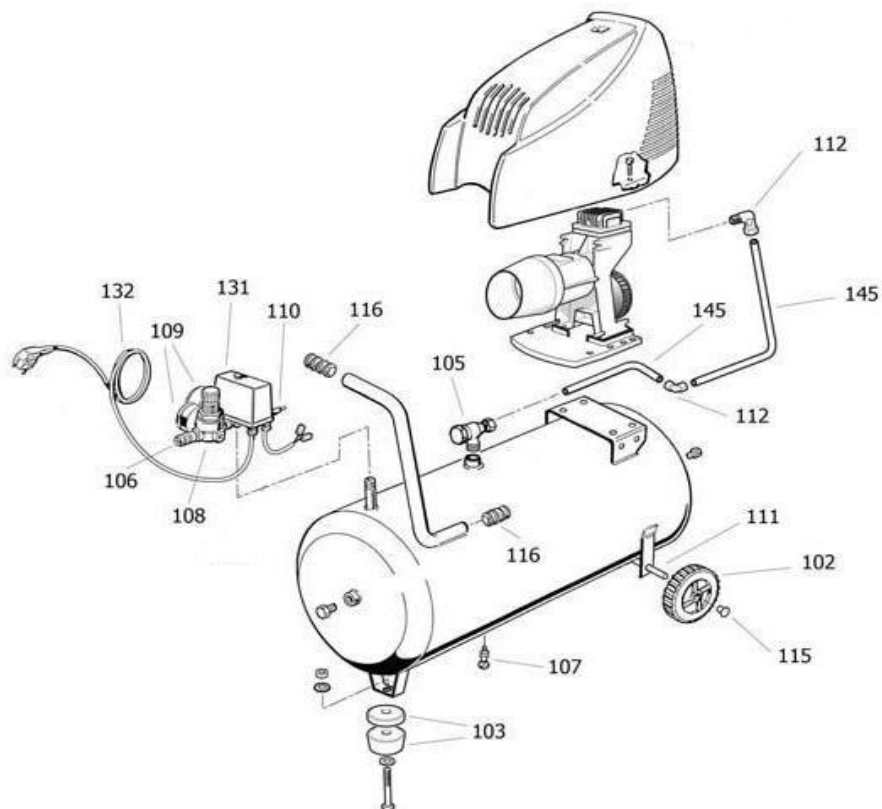
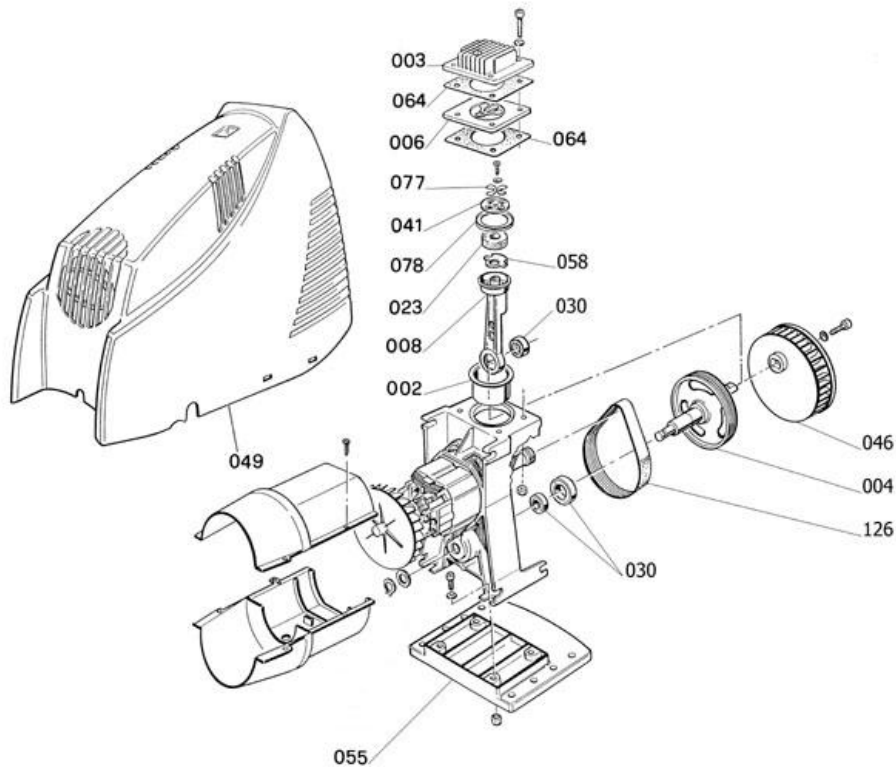


MECAFER**425085****A6DV304AU012****VUE ECLATEES SAV**

N°	DESIGNATION	QTE	REFERENCES	PRIX € HT
102	Roue	2	9412038	
103	Patin avant	1	9038197	
105	Clapet de retenue	1	9412842	
106	Raccord rapide	1	9412204	
107	Vis de purge	1	9053063	
108	Detendeur	1	9051116	
109	Manomètre pression de cuve	1	9414581	
110	Soupape de sécurité	1	9414010	
111	Axe de roue	1	9412035	
112	Raccord coudé sortie culasse	1	9412469	

SANS HUILE**425085
OL 195****A60000****TETE 1,5 CV****VUE ECLATEE SAV**

COMPOSITION KIT	DESIGNATION	REFERENCES	PRIX € HT
3	Culasse	A661400	
4	Poulie Entraînement courroie	A661201	
6	Plaque clapets	A640050	
8	Kit bielle piston	A610101	
23	Filtre à air	A681102	
30	Roulement 6001 2RS P6	9170023	
30	Roulement 6203 2RS	9170091	
41	Couvercle bielle	A610300	
46	Ventilateur	9038161	
49	Carter plastique	833020D	
55	Support Tête	9038199	
58	Déflexeur	9050365	
64	Joint cylindre et culasse	A650300	
77	Lamelle clapet	9007012	
78	Segmentation	9040019	
126	Courroie poly V TB2 4 Rib	9075047	
	Tête complète	A600000	