

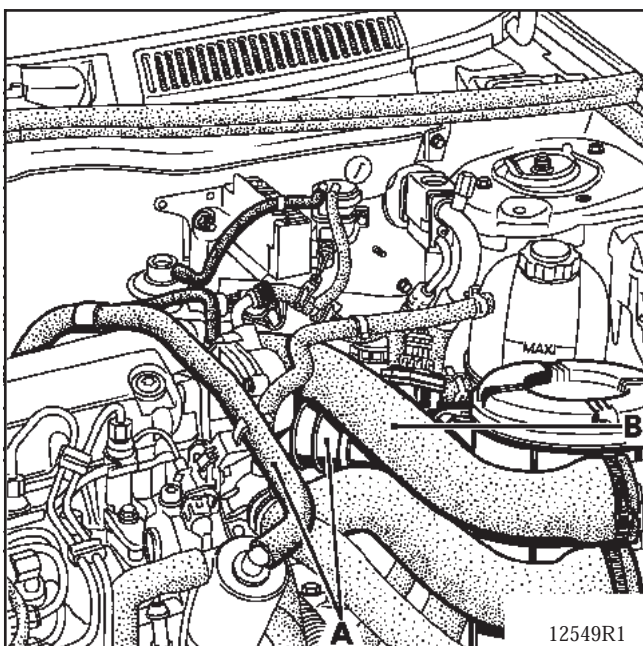
DEPOSE MOTEUR F9Q

Mettre le véhicule sur un pont à deux colonnes.

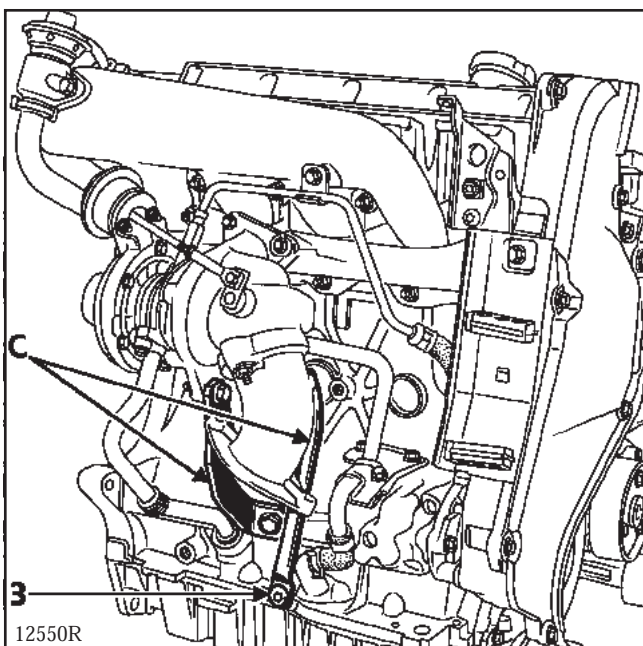
Débrancher la batterie.

Déposer :

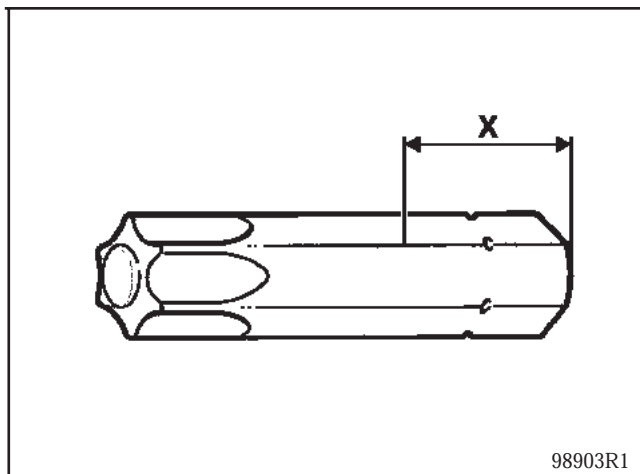
- l'ensemble filtre à air,
- le tuyau d'entrée d'air (A) sur le turbo,
- le conduit d'air (B),



- la protection sous moteur,
- la descente d'échappement,
- les deux béquilles (C).



NOTA : la vis (3) se dépose avec un embout étoile de 50 (le raccourcir de la cote X = 13 mm) et une clé mixte de 8.



Débrancher les connexions électriques du démarreur.

Déposer :

- la bride de fixation du câblage démarreur sur le support du tuyau de retour d'huile,
- les vis de fixation du démarreur sur la boîte de vitesses,
- le démarreur.

REPOSE

Procéder dans le sens inverse de la dépose.