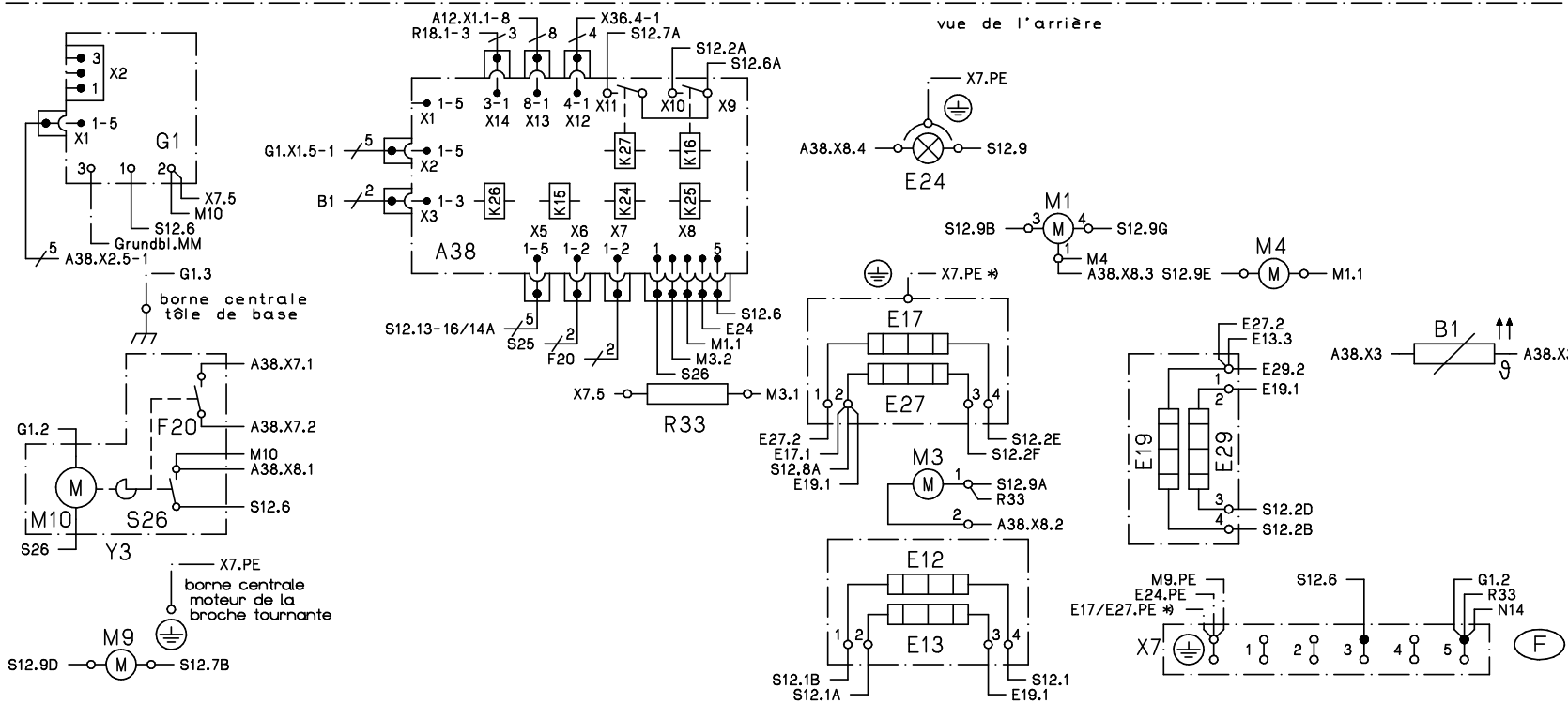


vue de l'avant

*) alternatif (additionné ou non)



vue de l'arrière

légende voir schéma de principe

56500941524P01	17.02.2003
HB 760250SF	S0-30/4498