

Modell típus:
IWD7145UK

termékkód:
62713

Általános jegyzet

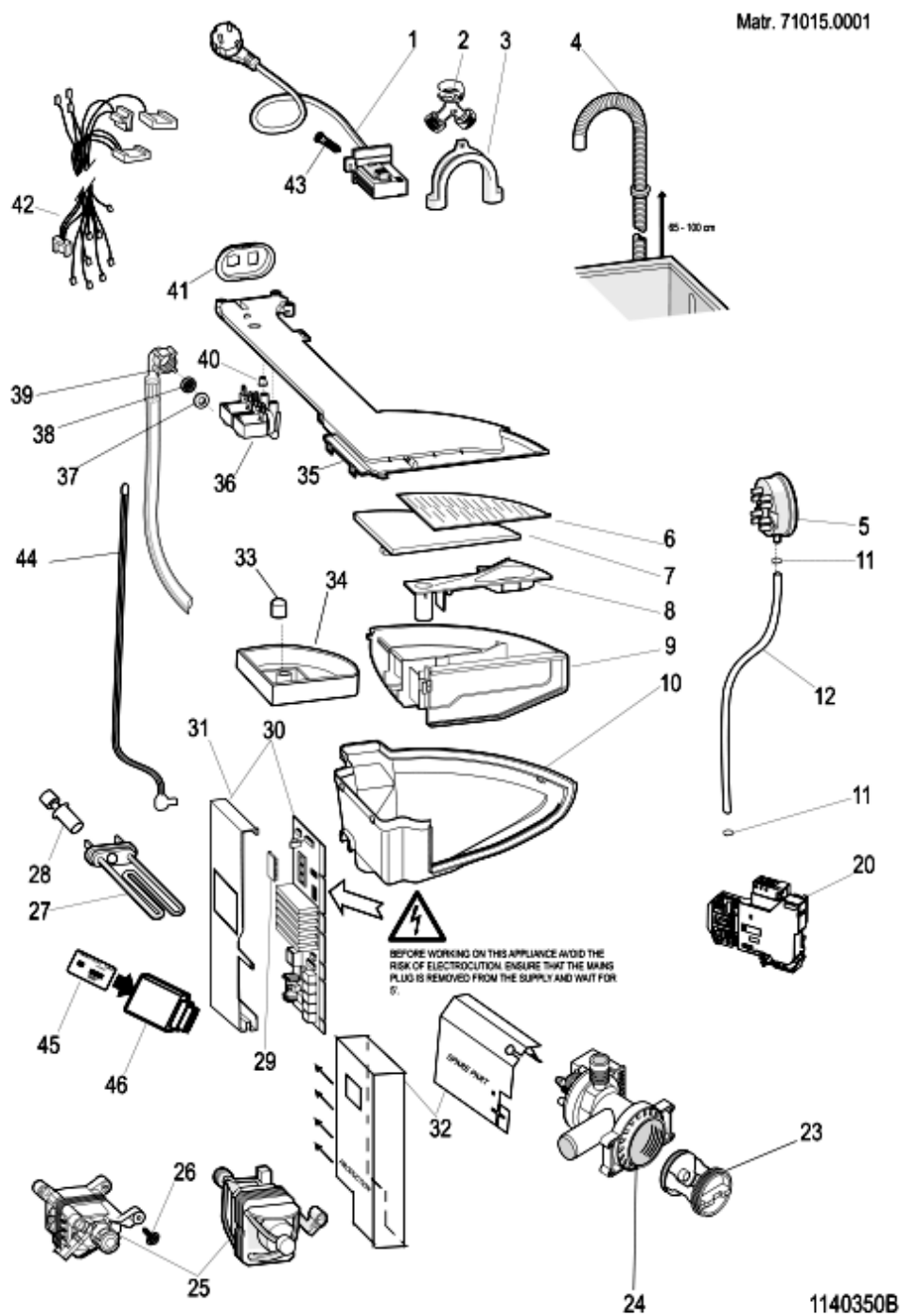
Technikai Dokumentáció irányelvei

Itt néhány általános információ található a technikai dokumentáció egyszerűbb használatához.

1. Azonos termékcsalád típusai azonos robbantott ábrát tartalmaznak, mely a teljes alkatrész választékot mutatja, általánosságban, nem szükséges, hogy az adott terméknek is alkatrésze az ábrán feltüntetett.
 2. Némely alkatrész bemutatása nem lehetséges közvetlenül a robbantott ábrákon (használati útmutatók, speciális szerelő csomagok, stb...) Ezen kódok megtalálhatók az alkatrészlistán azonos hivatkozási számmal azoknál, ahol az alkatrészek be vannak építve vagy 099,999 hivatkozással. A kezelési utasítás, ha már létezik, a 000 referencia számmal lesz ellátva.
 3. Minden robbantott ábra jobb felső sarkában megtalálható a gyári szám, ami mutatja bizonyos modellek gyártásának kezdetét, néhány modellnek létezhet több robbantott ábrája az adott kategóriában, ami a gyári számok alapján különbözik egymástól és egy másik alkatrészlista tartozik hozzá. Ebben az esetben a gyári szám megadása szükséges a helyes alkatrész biztosításához. A robbantott ábra megfelel a legújabb gyári számnak, de az ez előttiékhöz szükséges a megfelelő kiegészítés.
 4. A robbantott ábrák további frissítéseket igényelnek akár már közvetlenül a megjelenés után. Új alkatrészek hozzáadása a jelenlegi referenciaszámok folytatásával történik. A robbantott ábra felülvizsgálati száma a gyári szám utolsó négy digitjében látszódik, a jobb felső sarokban.
 5. A robbantott ábrához tartozó alkatrész lista mutatja a vonatkozó kódokat több modellre is, minden egyes alkatrészhez más információ is rendelkezésre áll.
- REF:
- INDUSTRIAL KÓD: a termék különböző változatainak listája (jelezve a termék címkéjén) ahol ez az alkatrész használatos; MEGJEGYZÉS: az információ(k) kódszáma, ami jelöli a teljes szakmai beavatkozást, figyelni a változásokat vagy segíti megtalálni a helyes alkatrész kódot.
6. Néhány megjegyzés ugyanabban a részben általános ezért nem csatolódik közvetlenül az alkatrészhez. Azért, hogy a legjobban követhessük a termék változásait, a legjobb, ha követjük az összes megjegyzést és folyamatosan ellenőrizzük a dokumentáció frissítését.
 7. A technikai dokumentáció borítója megmutatja a model nevet és termékkódját.

1140350B

Robbantott ábrák



1140350B

alkatrész lista

refer	Kód	Az S/N	To S/N	Helyettesít	Leírás	jegyzet	ipari kód
001	C00259581				tápvezeték uk 3x1 l= 1750mm		
003	C00019902				spirál leeresztő cső alátét		
004	C00091775				leeresztő cső szárítós mosógép		
005	C00259298				presszosztát r2.5 85/60 overflow		
008	C00097834				additive cover		
009	C00097732				egyenes mosószeres fiók evizzate		
010	C00097835				tölcsér 'wixl126it'		
011	C00092412				bilincs		
012	C00144077				presszosztát cső l=540 mm evo ii		
020	C00065185				csavar m4,5 x 11 timerhez és		
020	C00085194				mikrokéleltető idc 3 kontaktus		
023	C00045023				szűrő fogantyú		
023	C00045025				szűrő tömítés askoll/plaset'044998'		
023	C00141034				szivattyú szűrő készlet		
024	C00282341				leeresztő szivattyú/szűrőt.220-		
025	C00263959				motor collector p52 1/2 1400g		
026	C00094744				screw locking motor/tub		
027	C00094715				ellenállás 1700/230v vpl lb		
028	C00083915				ntc elth tl ph2001 hőmérséklet		
030	C00271221				elek.modul arcadia full pte+st by		
035	C00116891				viko násyky ind.evoii comu		
036	C00110333				elektromos szelep ie2u 7 lt.rst 2,5		
038	C00005781				töltőcső szűrő		
039	C00003070				töltőcső 1500 mm 'hajlított		
040	C00064534				tölcsér tömítés 'lvb2000'		
041	C00267092				elektromos szelep alátét 1 ev		
042	C00259947				földvezeték		
042	C00266848				wiring comunic. display		
042	C00266851				vezeték rögzítő presostat		
042	C00266861				vezeték rögzítő evp evl ntc		
042	C00266862				vezeték rögzítő motor		
042	C00271408				föld ellenállás - zavarcsökkentő		
042	C00271423				cablage door loash+drain pump		
043	C00092348				self-scraping screw 3,5x8		
045	C00273156				card iwd7145uk 8kb sw		

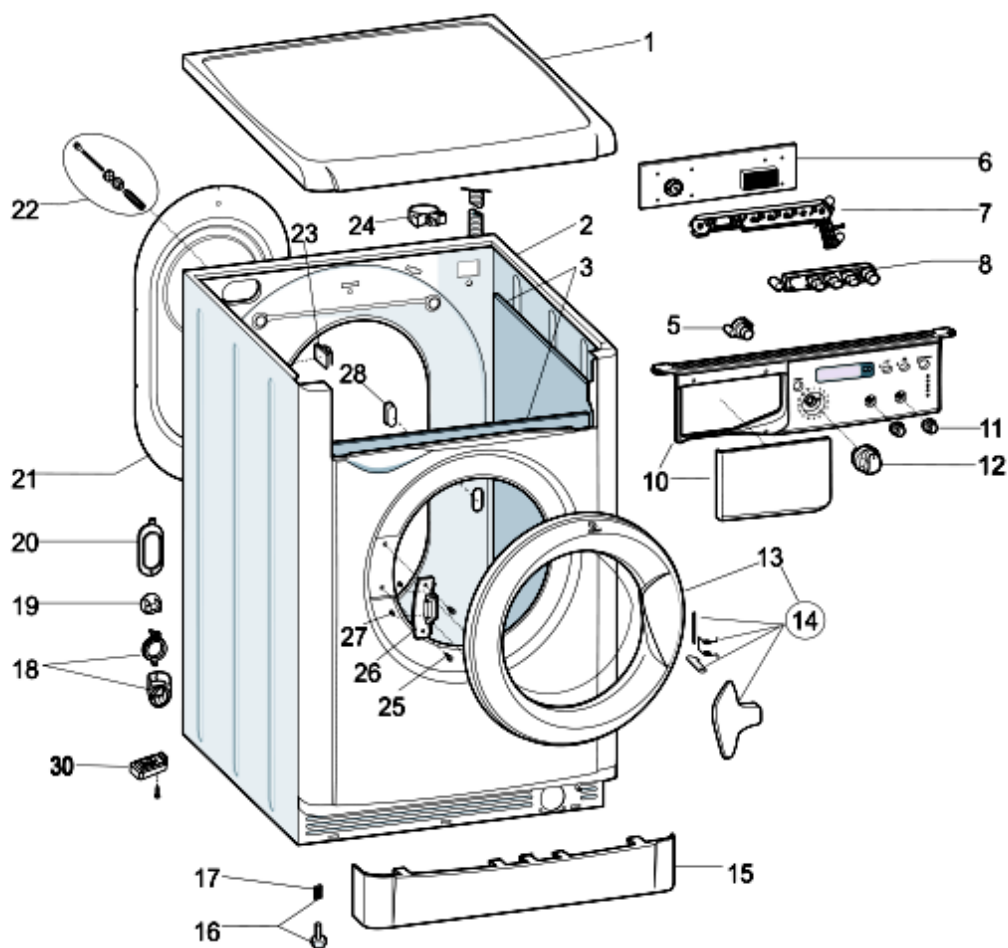
1140350B

alkatrész lista

refer	Kód	Az S/N	To S/N	Helyettesít	Leírás	jegyzet	ipari kód
046	C00272306				smart reader for card 8kb 32kb +		

1180160P

Robbantott ábrák



1180160P

1180160P

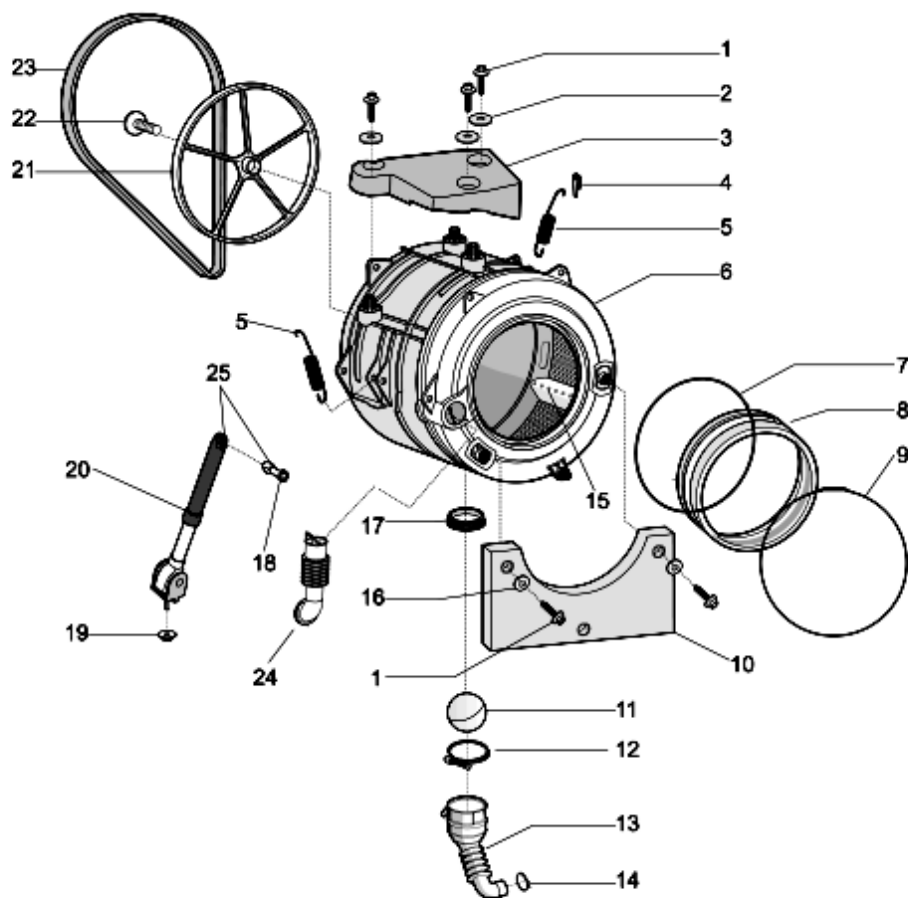
alkatrész lista

refer	Kód	Az S/N	To S/N	Helyettesít	Leírás	jegyzet	ipari kód
001	C00116871				top fehér(pw) indesit evoii		
002	C00267096				fehér bútor evoii standar pw evoii		
005	C00270548				on/off gomb pw indesit ecotime		
006	C00272393				modul egység kijelző display ecot		
006	C00272394				screw vite plst 3x12 tsp		
007	C00272392				modul alátét display small digit		
008	C00272391				gomb (4) pw indesit ecotime		
010	C00273155				vezérlő panel+fogantyú pw		
011	C00270603				spin/temperat. regulation knob		
012	C00270544				összeszerelt programozó		
013	C00270980				door frame and glass assy pw		
014	C00270986				ablak nyitó készlet indesit ecotime		
015	C00116556				lábazat fehér pw indesit comun.		
016	C00087084				állítható láb m8 h = 2,3 cm		
017	C00083828				foot spring (11x8.5mm)		
018	C00046667				vezeték rögzítő 'ab636tx'		
018	C00064550				drain hose holder		
019	C00065871				furatfedő csomagolás 'lvb2000'		
021	C00267086				hátsó fehér lap kváderrel pw		
022	C00145769				csomagolás készlet wixl-wixe		
023	C00141387				cable clamp hose		
024	C00064755				drain hose collar		
025	C00096210				önzáró csavar 4.8 x8 testfr		
026	C00255430				ablak pánt 4.5 mm indesit		
028	C00112735				cap serial port		
099	C00273436				service manual		
099	C00273439				instruction book uk		

1180270

Robbantott ábrák

Matr. 60720.0002



1180270

1180270

alkatrész lista

refer	Kód	Az S/N	To S/N	Helyettesít	Leírás	jegyzet	ipari kód
001	C00194611				screw pl28 9.5x50 tmtfr t40		
001	C00194612				screw pl28 11.3x50 testflmg kit		
003	C00119110				felső ellensúly vpl evo2 12.5 kg		
004	C00141682				alátét tartály rugó aqualtis		
005	C00145754				tartály rugó készlet		
006	C00145181				tartály egység műanyag 52l h=20		
007	C00092155				hátsó rugós feszítőgyűrű evoii		
008	C00262267				ablak tömítés evoii d=30-30 cm		
009	C00092156				első gyűrű evo ii		
010	C00145205				első ellensúly vpl 11,4 kg		
011	C00092172				ball oko evo ii		
012	C00094908				csőszorító bilincs leeresztő		
013	C00267090				(80314) leeresztő fűvóka		
014	C00092411			1 x C00094908	csőszorító bilincs leeresztő		
015	C00065463				kocsi kihúzható ütköző 40 - 46l		
017	C00119212				fűvóka tömítés oko		
018	C00280757				expander new		
019	C00065152				anya romob m6x22x1,5		
021	C00199343				vezetett tárcsa d=280 mm h=20		
022	C00051739			1 x C00064786	m8 x 20 tefl. 10.9 screw		
023	C00144656				rugalmas ékszj 1194 j5		
024	C00066183				'lvb2000-ab' mosószereltő fűvóka		
025	C00140744				lengéscsillapító 100 n. kit		

leírás

leírás: 24000105900

AQS	Aquastop electrovalve	Mzbn/MTA	zbn timer motor
B	Buzzer	N	Neutral or Terminal Board
BC	Blocco Cesto	NC	Spin cycle exclusion
BF	Terminal board contact, motor fan and dryer	P	Pressure switch
BP	Buzzer	P1	1st level pressure cut-off switch
C	Condensator	P2	2nd level pressure cut-off switch
CA	Condensator	PA	High speed potentiometer
DV	Switching device	PB	Low speed potentiometer
EF/CL	Electro-Valve Cold Water / Bleach	PL	Pure Wool
EF/L	Electro-Valve Cold Water / Wash	PM	Motor Thermoprotector
EF/P	Electro-Valve Cold Water / Prewash	PR	Timer programmer or Pressure switch
ER	Exclude Heating Element	PS	Drain pump
ET	Thermostat disactivation	R	Heating element
EV	Electrovalve	RE	Relay
EVA	Dryer electrovalve	RR	Heating element
EVC	Hot water electrovalve	RV	Speed regulator
EVF	Elettrovalvola acqua fredda	Ras/RA	Dryer heating element
EVL	Wash electrovalve	S	LED
EVP	Pre Wash electrovalve	SL	Line LED
FA	Antijamming filter	SO	Door LED
FD	Delicate drying cycle thermostat	SR	Heating LED
FE	Strong drying cycle thermostat	ST	Temperature selector
FRT	Thermofusible Heating Element	SV	Speed Selector for Spin
I	Inverter	T	Timer contacts
II...2...3..	Switches/switching devices	TA	Drying timer contacts
IA	Switch On/Off	TB	Low Temperature Thermostat
IC	Switch N.C. - 1/2 Load	TC	Spider wheel earth
ID	Switch display	TFL	Flange earth
IE	Water Saving Device	TG	Main earth
IF	Switch - Spin Reduction	TH	Thermostat
IP	Door switch	TH1	1st temperature thermostat
IR	Line switch	TH2	2nd temperature thermostat
IS	Water-stop	TH3	3rd temperature thermostat

L	Line or Lamp	THF	Operating thermostat
LB	Low Level	THR	Adjustable thermostat
LN	Normal Level	TM	Motor earth
LS	Pilot lamp	TMB	Main cabinet earth
M	Earth-symbol	TMP	Motor thermal protector
MC	Spin cycle motor	TMS	Thermostop
MI	MOTOR WITH PULLEY	TP	Thermal protector
ML	Wash cycle motor	TPS	Drain pump earth
MO	Terminal Board	TR	Heating element earth
MP	Door dip-switch	TS	Safety thermostat
MR	Thermal Lock	TT	Timer earthing connection
MT	Timer motor	TTH	Earthing Thermostat
MV	Motor fan	TV	Tank earth
MV -Ras	Dryer heating element	ZBN	Timer