

Spare parts list
(5.955-647.0) Spare parts list K 720 *MX

DE HINWEISE

Weitere Sprachen:

Diese Ersatzteilliste ist in weiteren Sprachen erhältlich. Sie erhalten diese unter www.kaercher.com im Bereich Service. Die Schreibweise der Teilenummer, z. B. 75456380, entspricht der Teilenummer 7.545-638.0.

Mengenangaben:

Die Mengenangaben in der Ersatzteilliste entsprechen den in der Baugruppe verbauten Stückzahlen der Bauteile.

Meterware:

Ersatzteile welche als Meterware geliefert werden sind auf Einbaulänge selbst zu kürzen. Die Stückzahlen sind als Mindestbestellmenge =1m angegeben und müssen je nach Bedarf auf weitere volle Meterzahlen erhöht werden.

Versionen/ Werknummern:

Sind Versionen oder Werknummern in der Ersatzteilliste angegeben, ist anhand dieser vor Bestellung zu prüfen, welches Bauteil für ihr Gerät verwendet werden muss.

Lackierte Teile:

Bei Bestellungen von lackierten Teilen welche in der Ersatzteilliste nicht in verschiedenen Farben ausgewiesen sind, ist zusätzlich die Farbnummer oder Farbe mit anzugeben.

Technische Änderungen:

Technische Änderungen sowie das Recht der ausschließlichen Auswertung unseres geistigen Eigentums behalten wir uns vor.

EN INSTRUCTIONS

Other languages:

This list of spare parts is also available in other languages. You can get this list from www.kaercher.com in the Service division. The designation of the part number e.g. 75456380 is equal to 7.545-638.0.

Quantity details:

The quantity details in the spare parts list correspond to the number of pieces of the component installed in the assembly group.

Piece goods:

Spare parts that are sold as piece goods are to be cut to the desired length. The quantities have been indicated as minimum order quantity =1m and must be rounded off to the full meter figure depending on your requirements.

Version/ Plant numbers:

If version or plant numbers are mentioned in the spare parts list, then use the same to check before ordering which spare part needs to be used for your appliance.

Painted parts:

While ordering painted parts that are not mentioned in the spare parts list in their colour variations, please mention the colour number or the colour you require.

Technical changes:

We reserve the right to make technical changes as well as the right to exclusive use of our intellectual property.

FR REMARQUES

Autres langues:

Cette liste de pièces de rechange est disponible en autres langues. Cela est disponible sous www.kaercher.com dans le menu Service. La désignation du numéro de pièce, par ex. 75456380, correspond au numéro de pièce 7.545-638.0.

Indications de quantité:

Les indications de quantité dans la liste de pièces de rechange correspondre aux nombres de pièces des composant utilisées dans la construction.

Matériel au mètre:

Les pièces de rechange qui sont livrées au mètre doivent être raccourcies à longueur souhaitée par l'acheteur même. Les nombres des pièces sont indiquées en quantité de commande minimale = 1m et doivent être augmentés selon le besoin à une chiffre de mètre complète.

Versions/ Numéros d'usine:

Lorsqu'il sont indiquées des versions ou des numéros d'usine dans la liste de pièces de rechange, vous devez vérifier que composant doit être utilisé pour votre appareil.

Pièces laquées:

Pour commander des pièces laquées, où les différentes couleurs ne sont pas indiquées dans la liste des pièces de rechange, vous devez indiquer en plus le numéro de la couleur ou seulement la couleur.

Modifications techniques:

Nous nous réservons la possibilité des modifications techniques ainsi le droit d'exploitation exclusive de notre propriété intellectuelle.

IT AVVERTENZE

Altre lingue:

Il presente elenco di parti di ricambio è disponibile sul nostro sito Web anche in altre lingue: sotto www.kaercher.com alla voce "Service".

L'indicazione del codice pezzo, ad es. 75456380, corrisponde al codice pezzo 7.545-638.0

Indicazioni di quantità:

Le indicazioni di quantità riportate dall'elenco "parti di ricambio" corrispondono al numero delle singole componenti contenute nella rispettiva unità.

Merce a metro:

Le parti di ricambio fornite come "merce a metro" devono venire in seguito accorciate alla lunghezza necessaria per il montaggio. La quantità unitaria è indicata come "quantità minima di ordinazione = 1m" e deve all'occorrenza venire moltiplicata per il numero intero di metri necessari.

Versioni / Numeri di fabbricazione:

Quando l'elenco "parti di ricambio" riporta diverse versioni o numeri di fabbricazione, confrontare la versione o il numero di fabbricazione del ricambio desiderato con quelle/i presenti nell'elenco e indicarla/o al momento dell'ordinazione.

Parti di ricambio verniciate:

Nel caso di ricambi verniciati, se l'elenco parti di ricambio non ne riporta espressamente i diversi colori, al momento dell'ordinazione è necessario indicare anche il colore o il numero del colore desiderato.

Modifiche tecniche:

Ci riserviamo il diritto di apportare modifiche tecniche così come il diritto di utilizzo esclusivo della nostra proprietà intellettuale.

ES INDICACIONES

Otros idiomas:

La lista de piezas de repuesto se puede adquirir en otros idiomas. La puede adquirir en www.kaercher.com en el área de servicios.

La notación de los números de las piezas, p.ej. 75456380 corresponde al número de pieza 7.545-638.0.

Cantidades:

Las indicaciones de cantidades de la lista de piezas de repuesto corresponden al número de piezas montadas en el componente.

Mercancía por metros:

Las piezas de repuesto que se suministran por metros se pueden cortar al largo deseado. La unidad mínima de pedido es de = 1 m y el número de metros completos se puede aumentar según necesidad.

Versiones/números de fábrica:

Si se indica la versión o número de fábrica en la lista de piezas de repuesto, se debe comprobar en ella la pieza a usar para su aparato antes de realizar el pedido.

Piezas lacadas:

Al realizar pedidos de piezas lacadas que no estén indicadas en los diferentes colores en la lista de piezas de repuesto, se debe indicar también la referencia del color o el color.

Modificaciones técnicas:

Reservados los derechos de realizar modificaciones técnicas y aprovechar nuestra propiedad intelectual.

PL WSKAZÓWKI

Pozostałe języki:

Ta lista części zamiennych jest dostępna w także w innych językach. Mogą ją Państwo pobrać ze strony www.kaercher.com w dziale Serwis.

Sposób zapisywania numeru części, np. 75456380, odpowiada numerowi części 7.545-638.0.

Dane ilości:

Dane ilości podane w liście części zamiennych odpowiadają liczbie sztuk podzespołów tworzących dany moduł.

Towar sprzedawany na metry:

Części zamienne dostarczane jako towar sprzedawany na metry po zamontowaniu należy samodzielnie skrócić do potrzebnej długości. Liczba sztuk podana jest jako minimalna ilość zamówienia = 1m i w zależności od potrzeb zwiększa się ją o kolejne pełne metry.

Wersje/ Numer zakładu:

Jeżeli w liście części zamiennych podane są wersje lub numery zakładu, przed zamówieniem na ich podstawie należy sprawdzić, który podzespół stosuje się w Państwa urządzeniu.

Części lakierowane:

W przypadku zamówień części lakierowanych, które w liście części zamiennych nie podano w wielu kolorach, należy dodatkowo zaznaczyć nr koloru lub kolor.

Zmiany techniczne:

Zastrzegamy sobie prawo do zmian technicznych oraz wyłącznego wykorzystywania naszej własności intelektualnej.

RU УКАЗАНИЯ:

Другие языки:

Данный список запасных частей также доступен на других языках. Вы найдете его на сайте www.kaercher.com в разделе Service
Маркировка номера детали, например, 75456380, соответствует номеру детали 7.545-638.0.

Указание количества:

Количественные данные в списке запасных частей соответствуют числу компонентов, входящих в состав узлов.

Товар, продаваемый на метры:

Запасные части, продающиеся на метры, необходимо обрезать до нужной длины. Число изделий указано в виде минимального объема заказа = 1м и их количество можно округлить до требуемого по мере необходимости.

Варианты исполнения/заводские номера:

Если варианты исполнения или заводские номера указаны в списке запасных частей, то перед заказом необходимо проверить, какая деталь подходит для вашего устройства.

Лакированные детали:

При заказе лакированных деталей, варианты расцветки которых не указаны в списке запасных частей, необходимо дополнительно указать номер цвета или необходимый для вас цвет.

Технические изменения:

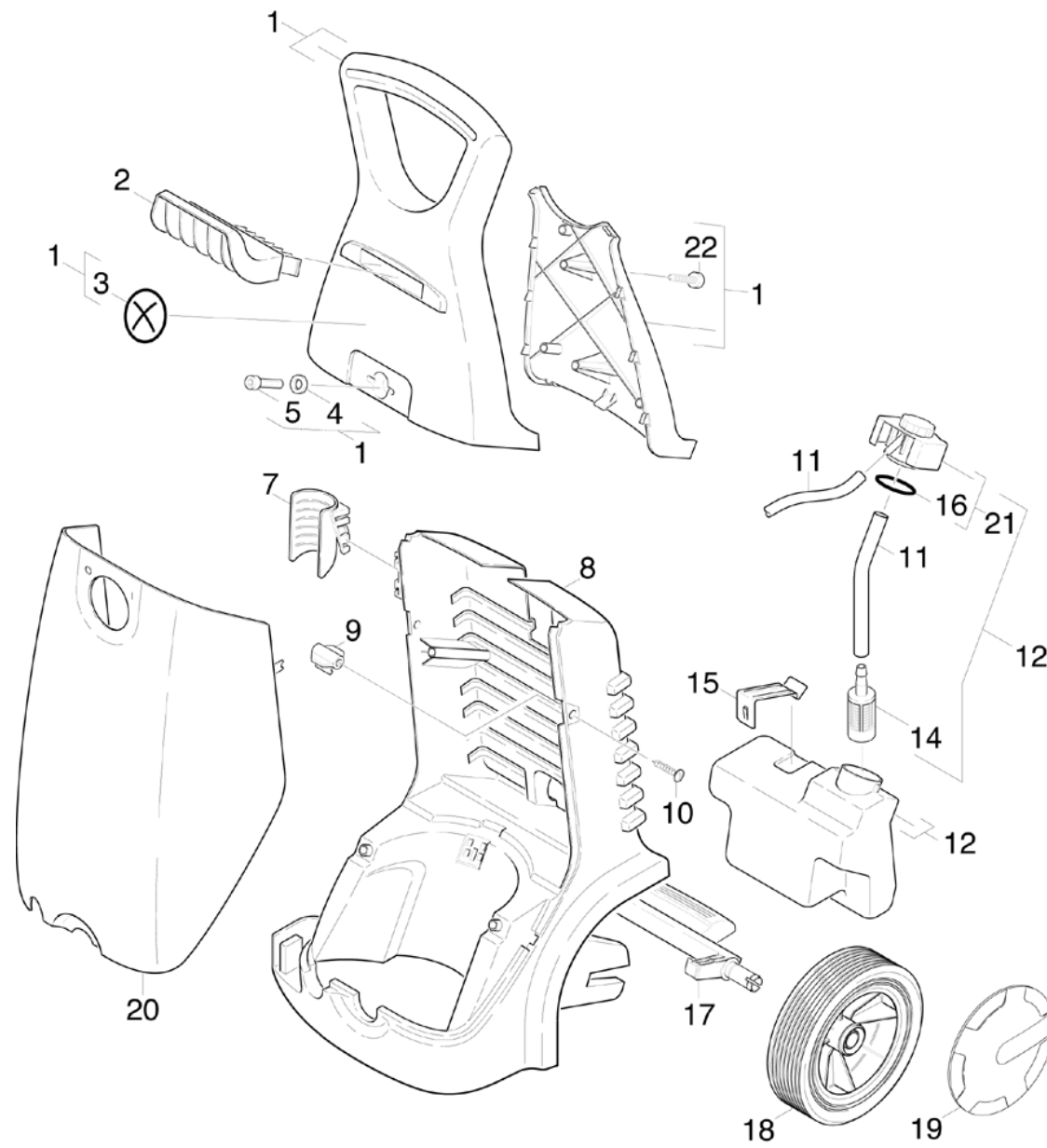
Мы оставляем за собой право на технические изменения, а также право на исключительное использование нашей интеллектуальной собственности.

Table of contents

Spare parts list K 720 *MX (5.955-647.0)	6
10 Individual parts (0.101-904.0).....	7
20 Pump set (0.106-855.0).....	9
21 Cylinder head (0.106-856.0).....	10
8 Spare part set chemistry (2.883-862.0).....	12
22 Suction side (0.106-857.0).....	13
23 Delivery side (0.106-922.0).....	15
24 Piston (0.106-859.0).....	17
30 Motor (0.112-308.0).....	19
31 Ventilation (0.112-307.0).....	20
32 Transmission (0.111-818.0).....	22
40 Accessories (0.146-722.0).....	24
41 Hand trigger gun (0.146-723.0).....	25
19 Spare part set O-Ring seal 5x (2.880-296.0).....	27
42 Hand trigger gun (0.148-488.0).....	28
6 Spare part set O-Ring seal 5x (2.880-296.0).....	30
43 Hand trigger gun (0.148-767.0).....	31
6 Spare part set O-Ring seal 5x (2.880-296.0).....	33
44 Hand trigger gun (0.103-861.0).....	34
3 Spare part set O-Ring seal 5x (2.880-296.0).....	36
45 Hand trigger gun (0.105-774.0).....	37
46 Jet pipe (0.146-724.0).....	39
47 Surface cleaner (0.148-949.0).....	41
48 Surface cleaner (0.110-230.0).....	43
49 Surface cleaner (0.149-041.0).....	45
50 Water filter (0.148-267.0).....	47
50 Electric control box (0.126-487.0).....	49

Spare parts list K 720 *MX (5.955-647.0)

Pos	Material #	Name	Qty.	Unit	from ser.nr.	up to ser.nr.
10	0.101-904.0	Individual parts	1.000	ST	0000000000	0000000000
20	0.106-855.0	Pump set	1.000	ST	0000000000	0000000000
30	0.112-308.0	Motor	1.000	ST	0000000000	0000000000
40	0.146-722.0	Accessories	1.000	ST	0000000000	0000000000
50	0.126-487.0	Electric control box	1.000	ST	0000000000	0000000000

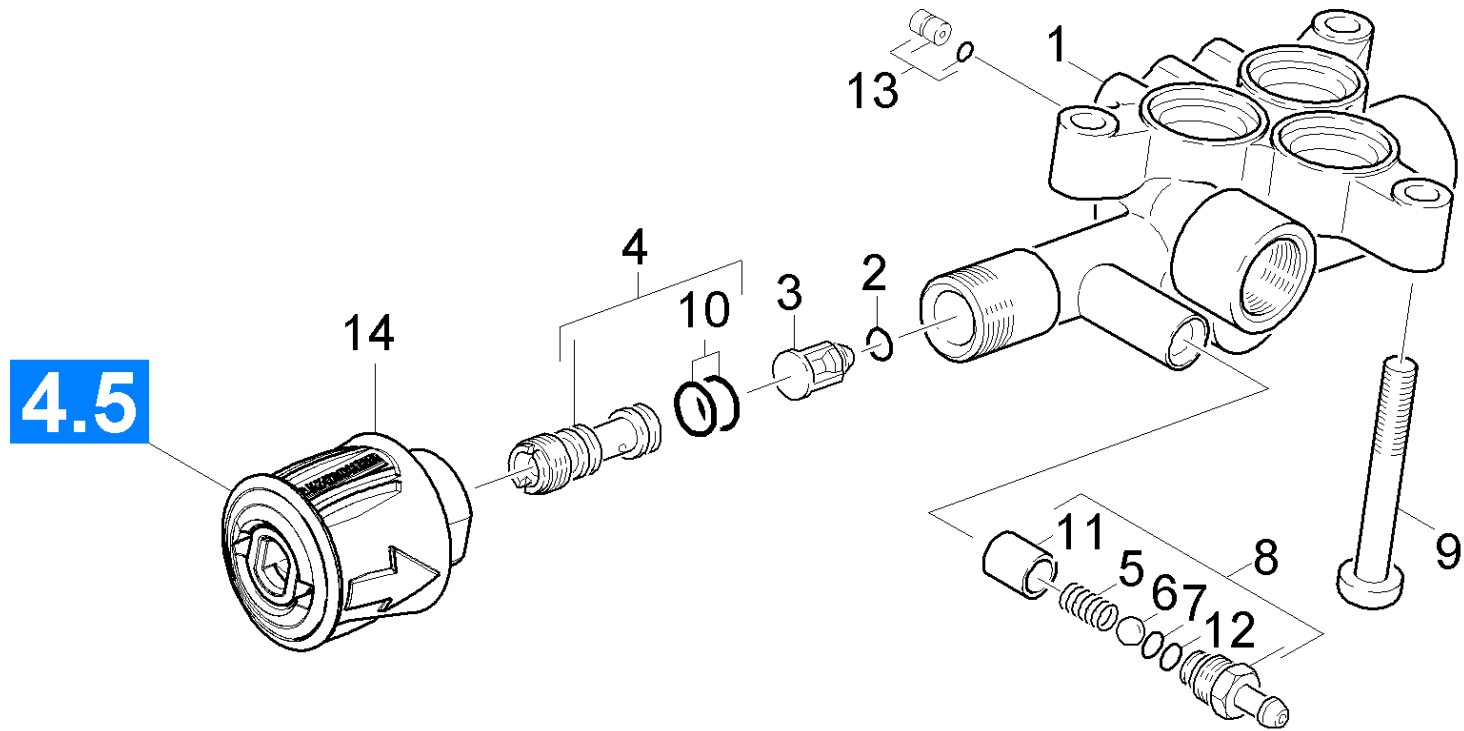


10 Individual parts (0.101-904.0)

ET/VT (spare/wear parts)	Pos	Material #	Name	Qty.	Unit	from ser.nr.	up to ser.nr.	Footnote text
	1	4.321-075.0	Handhold complete	1.000	ST	0000000000	0000000000	
	2	5.042-840.0	Holder hose	1.000	ST	0000000000	0000000000	
	3	5.387-620.0	Warning sticker-Prevent from freezing	1.000	ST	0000000000	0000000000	
X-X	4	7.312-026.0	Washer 6 -A2 ISO 7090	1.000	ST	0000000000	0000000000	
	5	7.306-306.0	Oval head screw M6x16-4.8-A2E ISO 7045	1.000	ST	0000000000	0000000000	
X	7	5.042-846.0	Holder pistol	1.000	ST	0000000000	0000000000	
	8	5.605-204.0	Housing chassis	1.000	ST	0000000000	0000000000	
	9	5.031-087.0	Moulded part	2.000	ST	0000000000	0000000000	
	10	6.303-125.0	Screw 5x20-Sonder In6Rd+Spitze	2.000	ST	0000000000	0000000000	
	11	6.388-216.0	Hose DN 5	1.000	M	0000000000	0000000000	TO ORDER AS CUT GOODS
	12	4.071-088.0	Tank complete	1.000	ST	0000000000	0000000000	
	14	5.731-652.0	Filter with weight	1.000	ST	0000000000	0000000000	
	15	5.337-026.0	Plate spring	1.000	ST	0000000000	0000000000	
X	16	6.362-526.0	O-Ring seal 29,1 X 2,55 -NBR 70	1.000	ST	0000000000	0000000000	
	17	5.105-191.0	Axle	1.000	ST	0000000000	0000000000	
X-X	18	6.435-196.0	Wheel D 180	2.000	ST	0000000000	0000000000	
X-X	19	6.435-197.0	Wheel cap zinc yellow	2.000	ST	0000000000	0000000000	
	20	5.069-091.0	Cover only for replacement	1.000	ST	0000000000	0000000000	
	21	4.063-224.0	Cap of a tank only for replacement	1.000	ST	0000000000	0000000000	
	22	6.303-200.0	Screw 5x25-IN6RD	4.000	ST	0000000000	0000000000	

20 Pump set (0.106-855.0)

Pos	Material #	Name	Qty.	Unit	from ser.nr.	up to ser.nr.
21	0.106-856.0	Cylinder head	1.000	ST	0000000000	0000000000
22	0.106-857.0	Suction side	1.000	ST	0000000000	0000000000
23	0.106-922.0	Delivery side	1.000	ST	0000000000	0000000000
24	0.106-859.0	Piston	1.000	ST	0000000000	0000000000

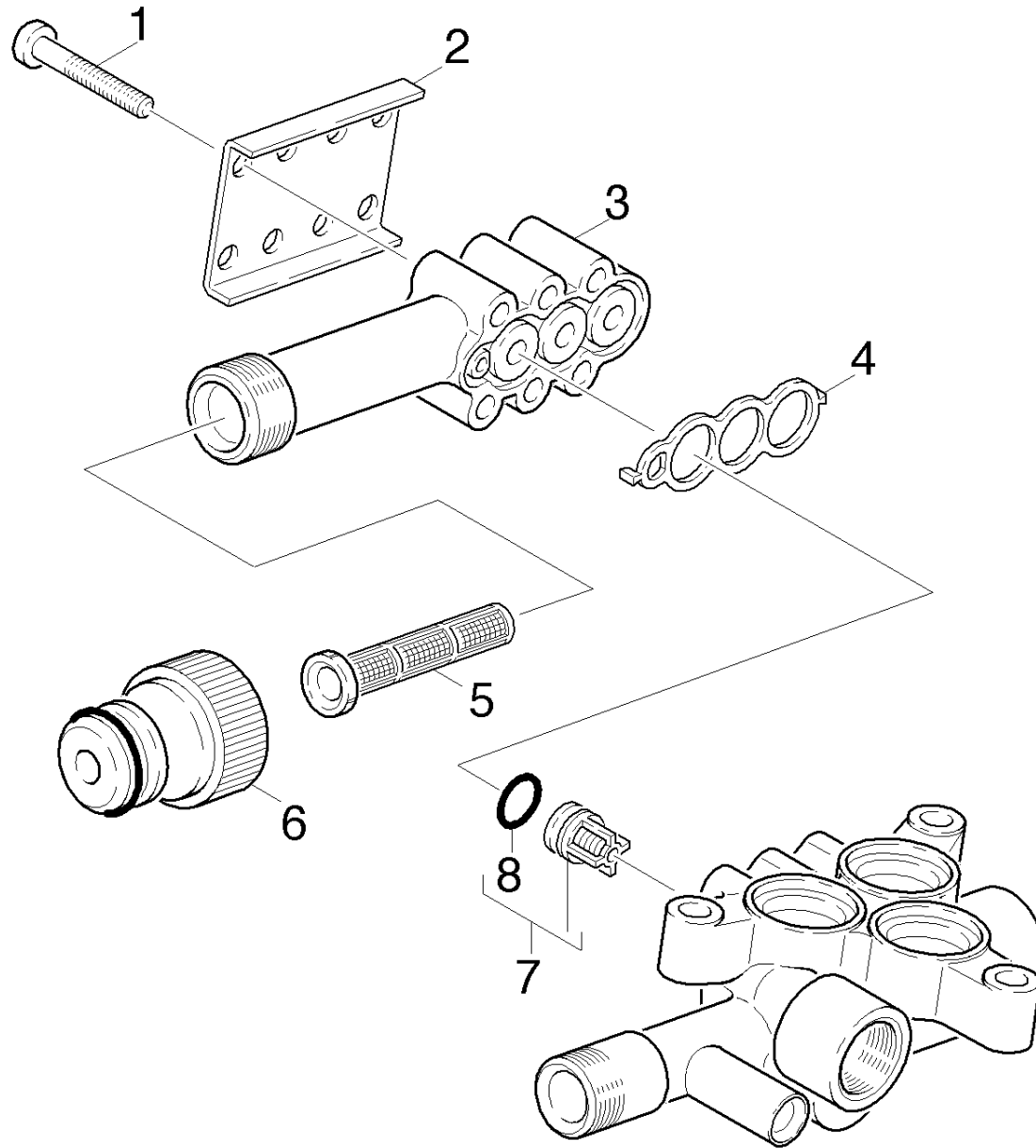


21 Cylinder head (0.106-856.0)

ET/VT (spare/wear parts)	Pos	Material #	Name	Qty.	Unit	from ser.nr.	up to ser.nr.
	1	4.550-491.0	Cylinder head only for replacement	1.000	ST	0000000000	0000000000
X-X	2	6.362-851.0	O-Ring seal 4 x 2 NBR 90	1.000	ST	0000000000	0000000000
X-X	3	5.584-091.0	Valve pin check valve	1.000	ST	0000000000	0000000000
	4	4.769-032.0	Nozzle insert	1.000	ST	0000000000	0000000000
	5	5.332-258.0	Helical spring	1.000	ST	0000000000	0000000000
	6	7.401-908.0	Sphere 7 G300 -1.4301 DIN 5401	1.000	ST	0000000000	0000000000
X-X	7	6.362-175.0	O-Ring seal 5,28x 1,78	1.000	ST	0000000000	0000000000
X-X	8	2.883-862.0	Spare part set chemistry	1.000	ST	0000000000	0000000000
	9	7.306-148.0	Screw M8x60 -8.8-R3R (In6Rd)	3.000	ST	0000000000	0000000000
X-X	10	6.362-384.0	O-Ring seal 9x1,5 - NBR 70	2.000	ST	0000000000	0000000000
	11	5.110-714.0	Sleeve	1.000	ST	0000000000	0000000000
	12	6.362-451.0	O-Ring seal 8,0 x 1,0	1.000	ST	0000000000	0000000000
	13	4.030-114.0	Throttle complete	1.000	ST	0000000000	0000000000
X	14	4.470-041.0	High pressure quick-fitting pipe union A	1.000	ST		

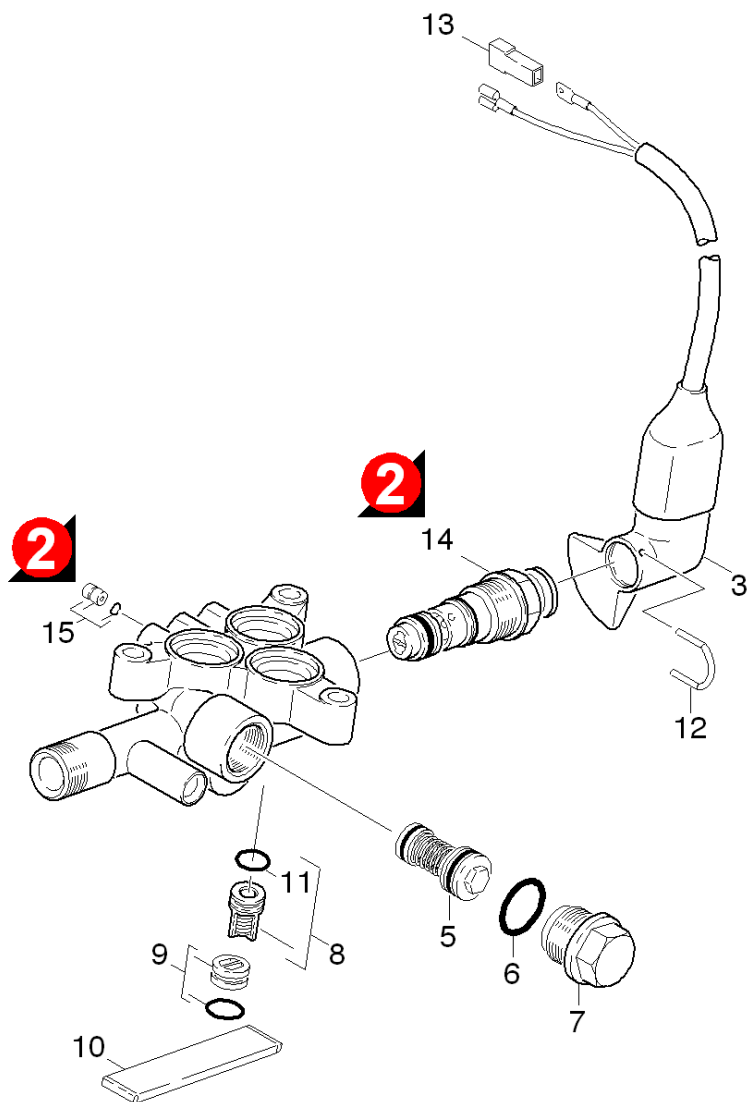
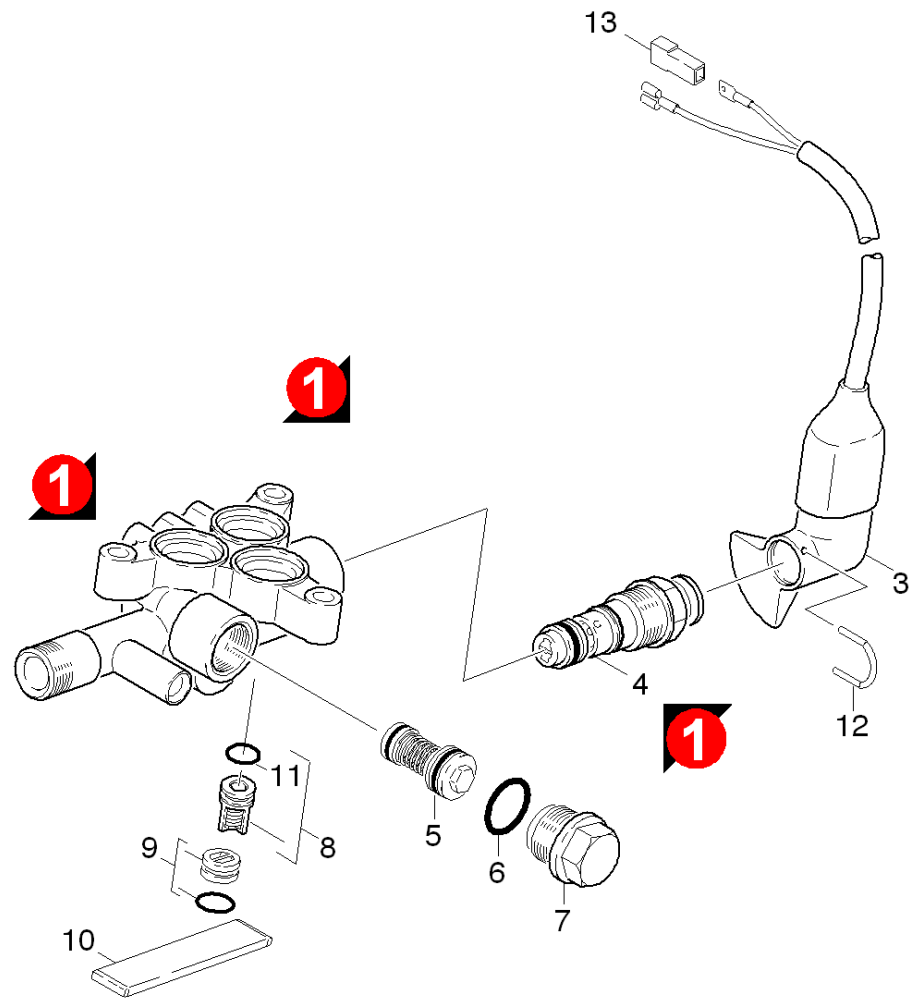
8 Spare part set chemistry (2.883-862.0)

ET/VT (spare/wear parts)	Pos	Material #	Name	Qty.	Unit	from ser.nr.	up to ser.nr.
	10	5.110-714.0	Sleeve	1.000	ST	0000000000	0000000000
	20	5.332-258.0	Helical spring	1.000	ST	0000000000	0000000000
	30	5.380-014.0	Label	1.000	ST	0000000000	0000000000
	40	5.443-448.0	Nipple chemistry	1.000	ST	0000000000	0000000000
X-X	50	6.362-175.0	O-Ring seal 5,28x 1,78	1.000	ST	0000000000	0000000000
	60	6.362-451.0	O-Ring seal 8,0 x 1,0	1.000	ST	0000000000	0000000000
	70	7.401-909.0	Sphere 7 G40 -1.4401 DIN 5401	1.000	ST	0000000000	0000000000



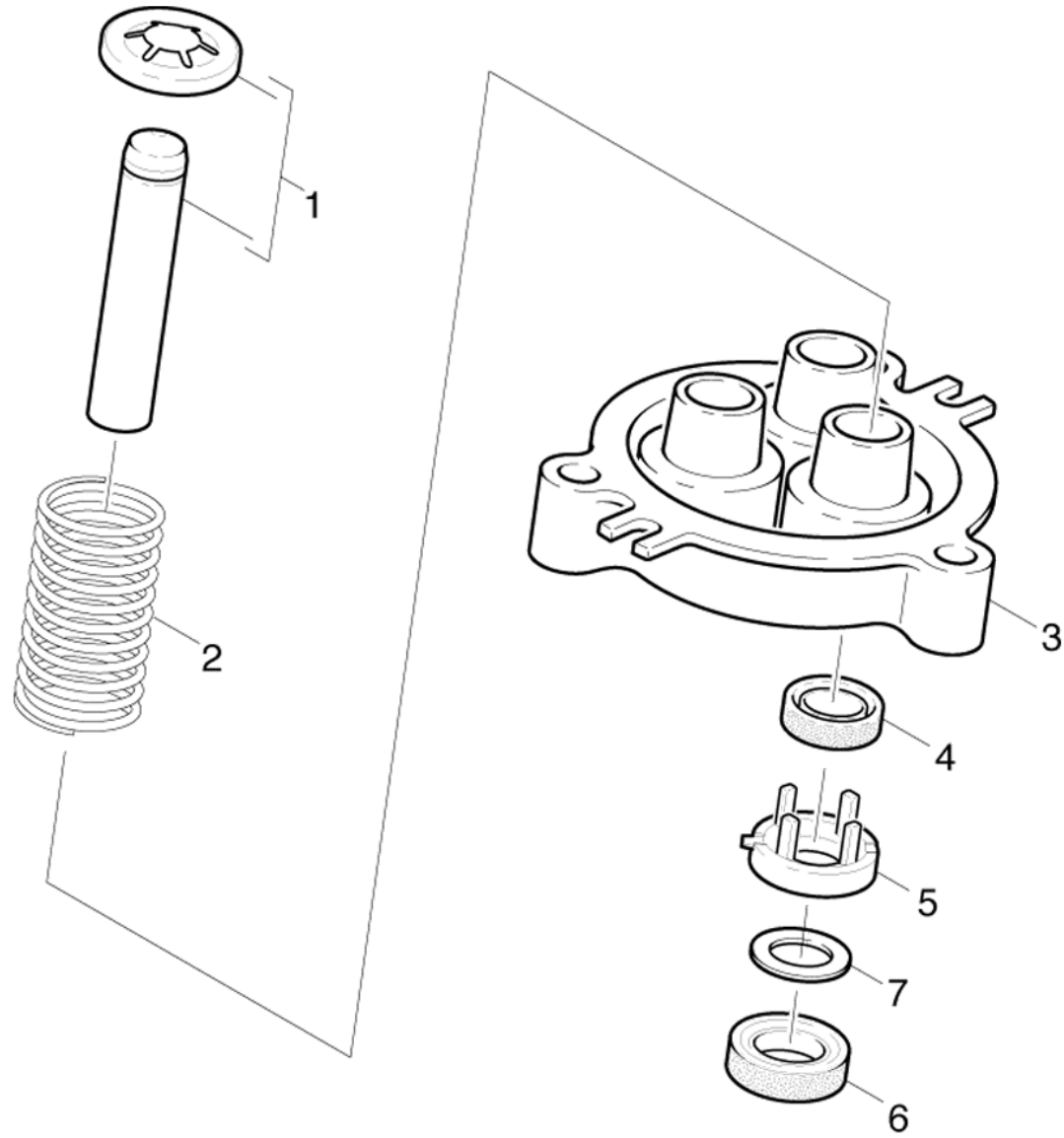
22 Suction side (0.106-857.0)

ET/VT (spare/wear parts)	Pos	Material #	Name	Qty.	Unit	from ser.nr.	up to ser.nr.
	1	7.306-129.0	Screw M6x40 -8.8-R3R (In6Rd)	1.000	ST	0000000000	0000000000
	2	5.003-068.0	Plate suction cover	1.000	ST	0000000000	0000000000
	3	5.063-616.0	Suction cover	1.000	ST	0000000000	0000000000
X-X	4	5.365-182.0	Profile gasket	1.000	ST	0000000000	0000000000
X	5	5.731-620.0	Fine filter	1.000	ST	0000000000	0000000000
X-X	6	6.465-031.0	Connection 3/4	1.000	ST	0000000000	0000000000
X-X	7	2.884-916.0	Valve (3 Stück)	3.000	ST	0000000000	0000000000
X-X	8	6.362-077.0	O-Ring seal 10 x 2,2 NBR 70	3.000	ST	0000000000	0000000000



23 Delivery side (0.106-922.0)

ET/VT (spare/wear parts)	Pos	Material #	Name	Qty.	Unit	from ser.nr.	up to ser.nr.
X-X	3	4.744-092.0	Switch complete only for replacement	1.000	ST	0000000000	0000000000
X-X	4	4.553-180.0	Control piston complete only for replace	1.000	ST	0000000000	0000163607
	5	4.580-274.0	Excess-current only for replacement	1.000	ST	0000000000	0000356135
	5	4.580-365.0	Excess-current	1.000	ST	0000356136	0000000000
X-X	6	6.362-903.0	O-Ring seal 16,0 X 2,0	1.000	ST	0000000000	0000000000
X-X	7	5.411-120.0	Screw plug	1.000	ST	0000000000	0000000000
X-X	8	2.884-916.0	Valve (3 Stück)	3.000	ST	0000000000	0000000000
X-X	9	4.132-007.0	Drain plug only for replacement	3.000	ST	0000000000	0000000000
	10	5.003-062.0	Plate	1.000	ST	0000000000	0000000000
X-X	11	6.362-077.0	O-Ring seal 10 x 2,2 NBR 70	3.000	ST	0000000000	0000000000
	12	5.037-101.0	Hook	1.000	ST	0000000000	0000000000
	13	6.647-579.0	Insulation sheath	1.000	ST	0000000000	0000000000
X-X	14	4.553-268.0	Control piston complete	1.000	ST	0000000000	0000000000
	15	4.030-114.0	Throttle complete	1.000	ST	0000000000	0000000000
	100	2.883-895.0	Pump set K720MX/-S	1.000	ST		
Position text: / 4.580-365.0							
	100	7.777-999.0	Stockpiling discontinued	1.000	ST		
Position text: / 4.580-274.0							

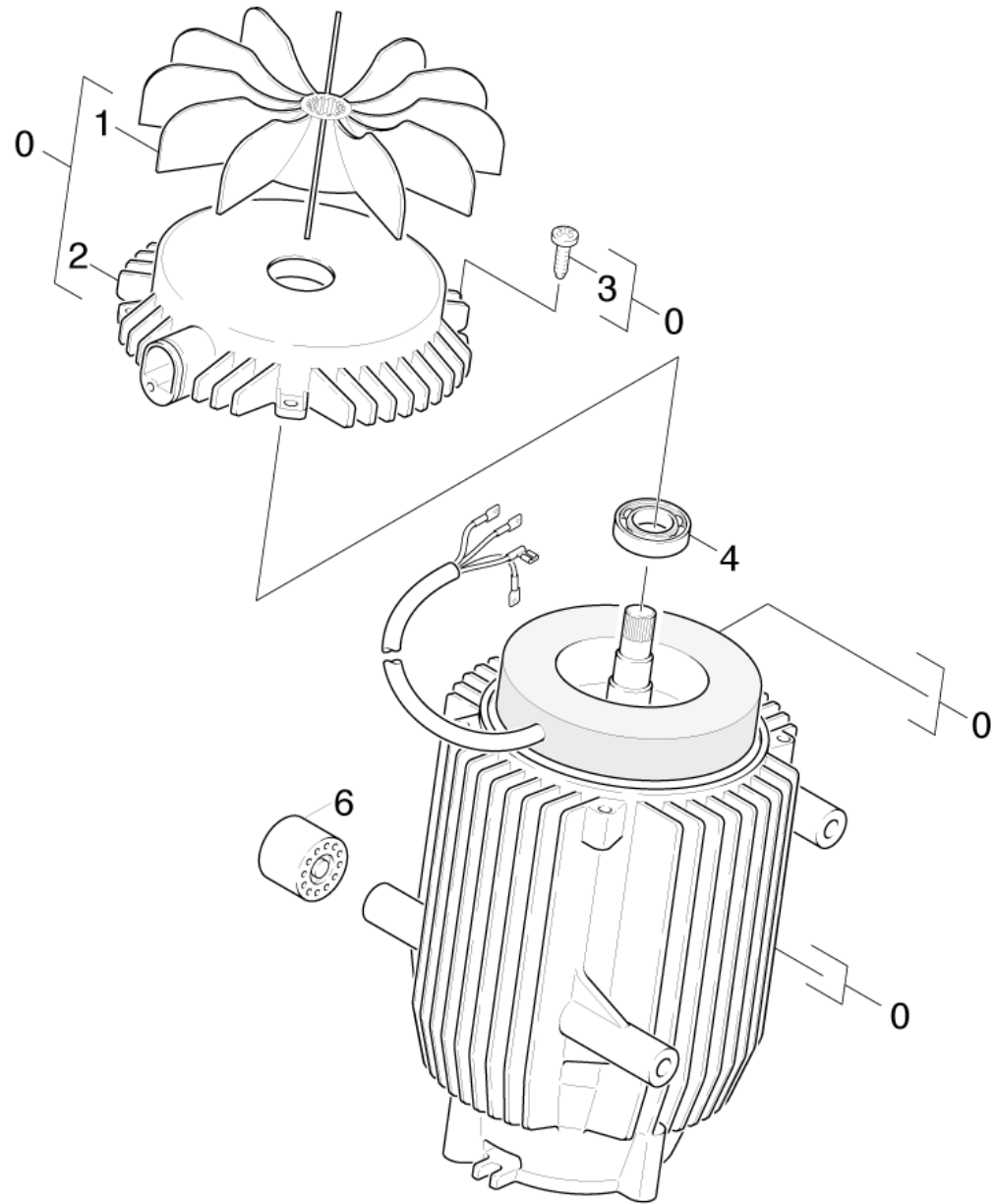


24 Piston (0.106-859.0)

ET/VT (spare/wear parts)	Pos	Material #	Name	Qty.	Unit	from ser.nr.	up to ser.nr.
	1	4.553-153.0	Piston complete	3.000	ST	0000000000	0000000000
	2	5.332-251.0	Helical spring	3.000	ST	0000000000	0000000000
	3	5.060-499.0	Housing thrust guidance	1.000	ST	0000000000	0000000000
X-X	4	6.365-340.0	Grooved ring 14X22X5/7	3.000	ST	0000000000	0000000000
X-X	5	5.115-687.0	Washer	3.000	ST	0000000000	0000000000
X-X	6	6.365-341.0	Grooved ring	3.000	ST	0000000000	0000000000
X-X	7	5.115-465.0	Washer	3.000	ST	0000000000	0000000000

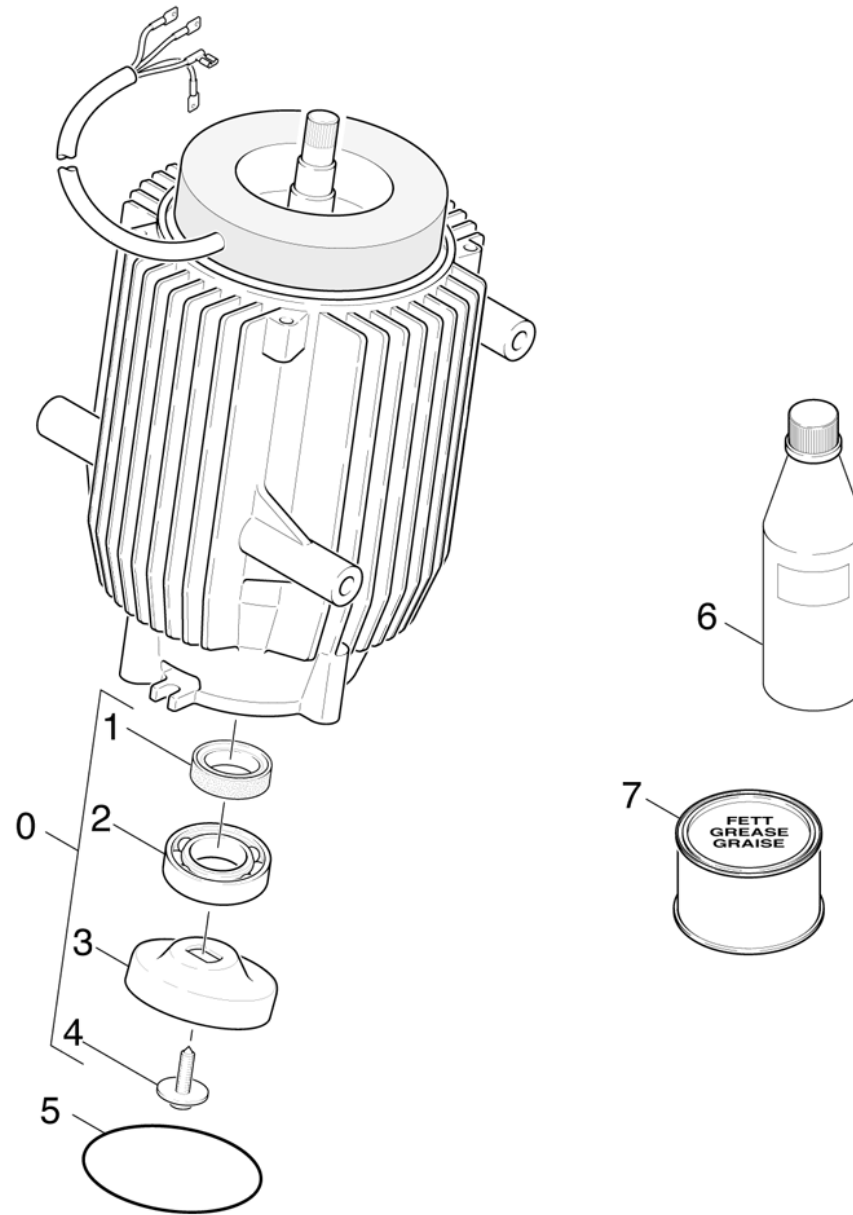
30 Motor (0.112-308.0)

Pos	Material #	Name	Qty.	Unit	from ser.nr.	up to ser.nr.
31	0.112-307.0	Ventilation	1.000	ST	0000000000	0000000000
32	0.111-818.0	Transmission	1.000	ST	0000000000	0000000000



31 Ventilation (0.112-307.0)

ET/VT (spare/wear parts)	Pos	Material #	Name	Qty.	Unit	from ser.nr.	up to ser.nr.
	0	4.623-286.0	Motor complete only for replacement	1.000	ST	0000000000	0000000000
X-X	1	5.600-060.0	Blower wheel	1.000	ST	0000000000	0000000000
X	2	5.093-041.0	Bearing cover B	1.000	ST	0000000000	0000000000
	3	6.303-320.0	Screw M 5x 20-St-R2R	4.000	ST	0000000000	0000000000
X-X	4	7.401-105.0	Ball bearing 6003-2RS Wälzl.St DIN 625	1.000	ST	0000000000	0000000000
X	6	5.767-005.0	Rubber buffer	4.000	ST	0000000000	0000000000

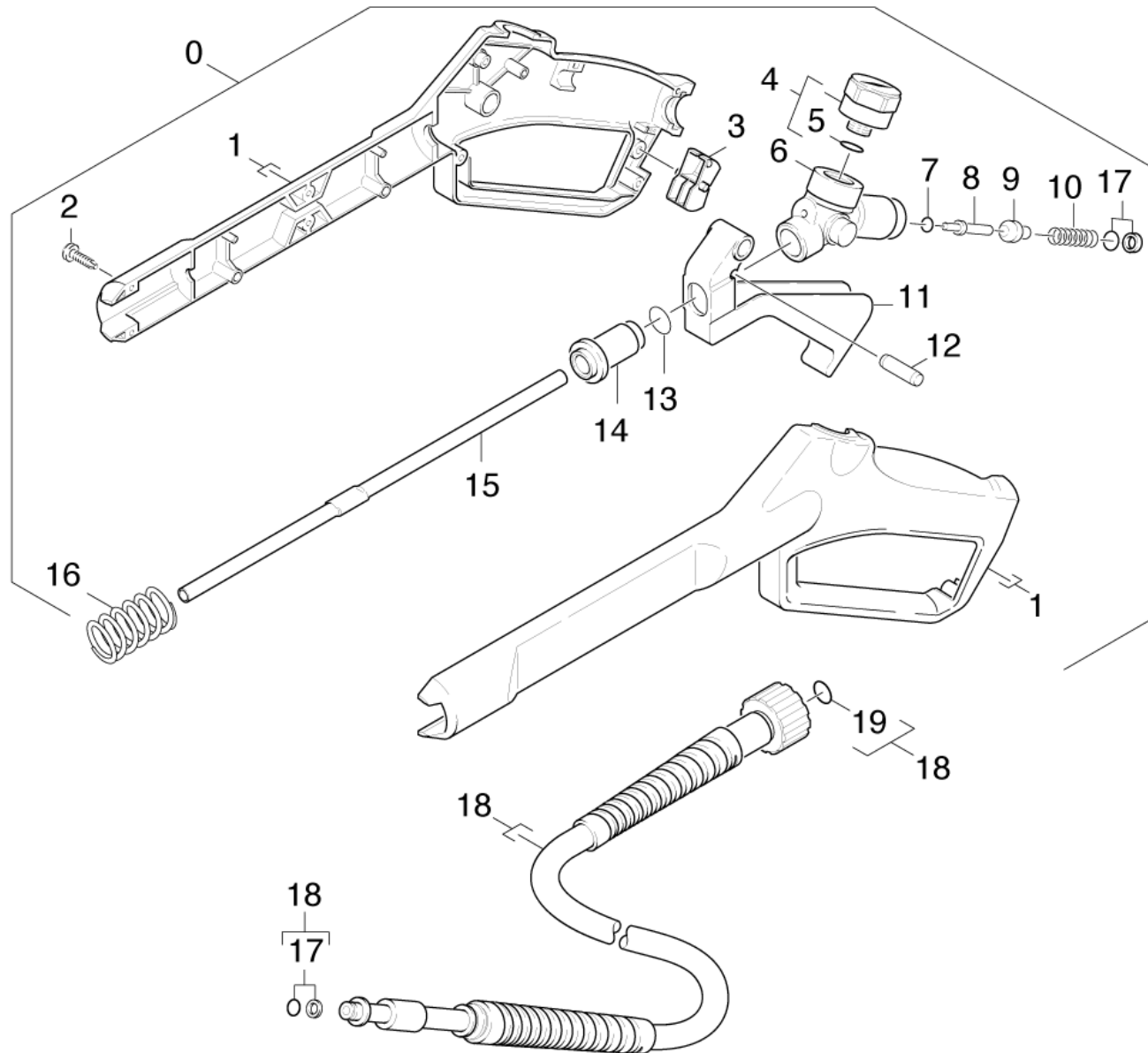


32 Transmission (0.111-818.0)

ET/VT (spare/wear parts)	Pos	Material #	Name	Qty.	Unit	from ser.nr.	up to ser.nr.
	0	4.623-286.0	Motor complete only for replacement	1.000	ST	0000000000	0000000000
	1	6.367-047.0	Rotary shaft seal AS 25X35X7	1.000	ST	0000000000	0000000000
	2	7.401-036.0	Ball bearing 7303B-TN-WAELZLAGST DIN 62	1.000	ST	0000000000	0000000000
	3	6.401-256.0	Wobble plate	1.000	ST	0000000000	0000000000
	4	6.304-048.0	Cylinder head screw M6x19	1.000	ST	0000000000	0000000000
	5	6.362-471.0	O-Ring seal 80,0 X 3,0 -NBR 70	1.000	ST	0000000000	0000000000
X-X	6	6.288-050.0	Engine oil 1L	1.000	ST	0000000000	0000000000
	7	6.288-095.0	Viscous oil	1.000	ST	0000000000	0000000000

40 Accessories (0.146-722.0)

Pos	Material #	Name	Qty.	Unit	from ser.nr.	up to ser.nr.	var. information
41	0.146-723.0	Hand trigger gun	1.000	ST	0000000000	0000000000	VERSION 1
42	0.148-488.0	Hand trigger gun	1.000	ST	0000000000	0000000000	VERSION 2
43	0.148-767.0	Hand trigger gun	1.000	ST	0000000000	0000000000	VERSION 3
44	0.103-861.0	Hand trigger gun	1.000	ST			VERSION 4
45	0.105-774.0	Hand trigger gun	1.000	ST			VERSION 5
46	0.146-724.0	Jet pipe	1.000	ST	0000000000	0000000000	
47	0.148-949.0	Surface cleaner	1.000	ST	0000000000	0000000000	T 300
48	0.110-230.0	Surface cleaner	1.000	ST			T 250
49	0.149-041.0	Surface cleaner	1.000	ST			T 200
50	0.148-267.0	Water filter	1.000	ST	0000000000	0000000000	

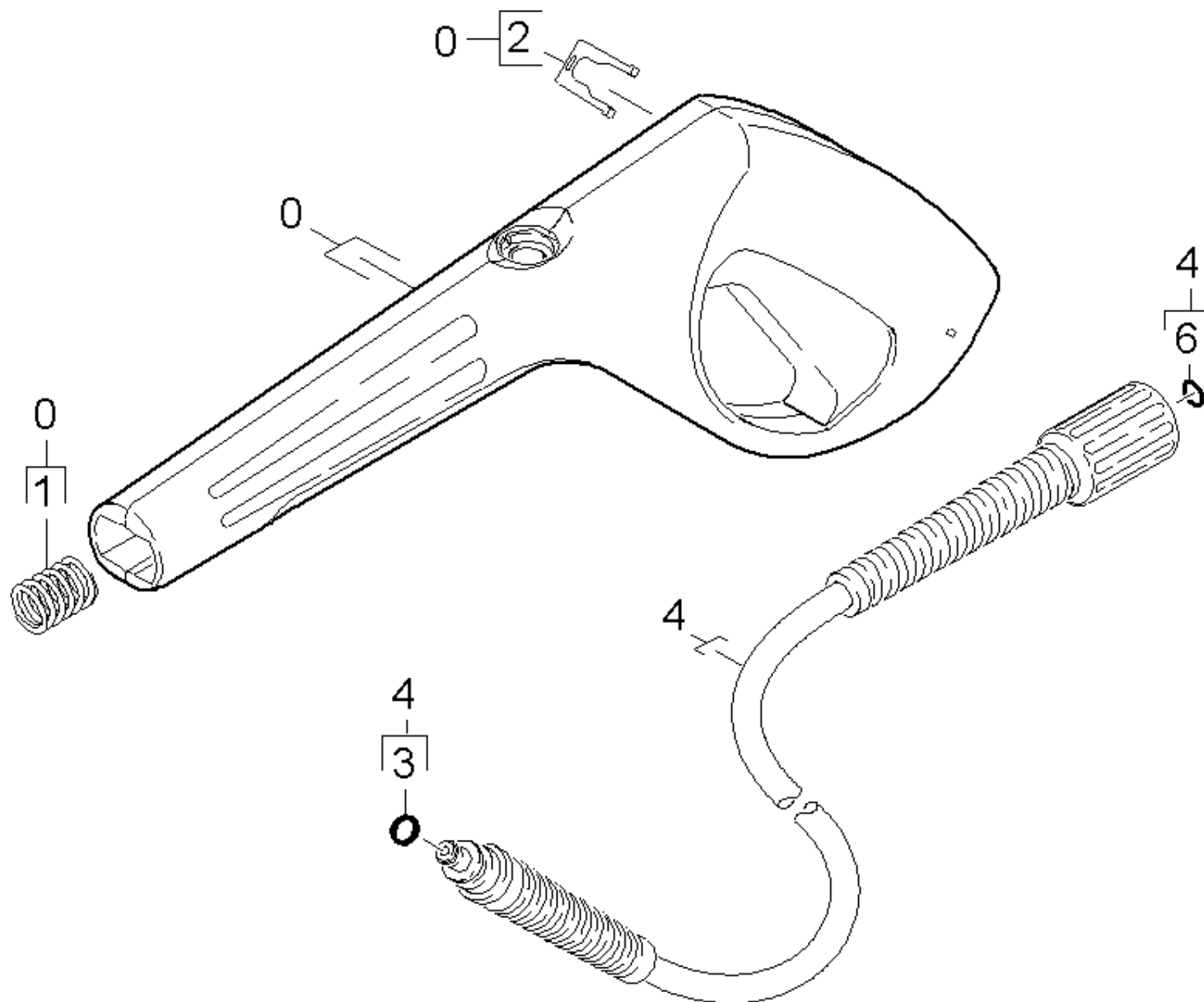


41 Hand trigger gun (0.146-723.0)

ET/VT (spare/wear parts)	Pos	Material #	Name	Qty.	Unit	from ser.nr.	up to ser.nr.
	0	7.777-999.0	Stockpiling discontinued	1.000	ST	0000000000	0000000000
	1	5.030-967.0	Handhold few	1.000	ST	0000000000	0000000000
	2	6.303-122.0	M4 .2X13 DIN 7981 TORX T15 PAN HD HI/LO	9.000	ST	0000000000	0000000000
	3	5.481-052.0	Lever	1.000	ST	0000000000	0000000000
	4	6.421-205.0	Pressure gauge 0-150 BAR	1.000	ST	0000000000	0000000000
	5	2.883-782.0	O-Ring kit	1.000	ST	0000000000	0000000000
	6	5.427-186.0	Manifold	1.000	ST	0000000000	0000000000
	7	7.362-502.0	O-Ring seal 2,8x1,6-NBR 70 DIN 3770	1.000	ST	0000000000	0000000000
	8	5.107-147.0	Bar	1.000	ST	0000000000	0000000000
	9	5.582-058.0	Valve disc	1.000	ST	0000000000	0000000000
	10	5.332-157.0	Helical spring	1.000	ST	0000000000	0000000000
	11	5.481-140.0	Lever	1.000	ST	0000000000	0000000000
	12	5.314-082.0	Pin -BONEZZI 12.022.706	1.000	ST	0000000000	0000000000
	13	6.362-479.0	O-Ring seal 7,59X 2,62	1.000	ST	0000000000	0000000000
	14	5.110-539.0	Sleeve	1.000	ST	0000000000	0000000000
	15	7.777-999.0	Stockpiling discontinued	1.000	ST	0000000000	0000000000
	16	5.332-247.0	Helical spring	1.000	ST	0000000000	0000000000
X	17	6.363-031.0	O-Ring seal complete 1ST.-R. NBR 90	1.000	ST	0000000000	0000000000
X-X	18	6.389-555.0	High pressure hose 9/16MPa 60G MU=50,E	1.000	ST	0000000000	0000000000
X-X	19	2.880-296.0	Spare part set O-Ring seal 5x	1.000	ST	0000000000	0000000000

19 Spare part set O-Ring seal 5x (2.880-296.0)

Pos	Material #	Name	Qty.	Unit	from ser.nr.	up to ser.nr.
10	6.362-957.0	O-Ring seal 10,0 X 2,0-EPDM 85-90	5.000	ST	0000000000	0000000000

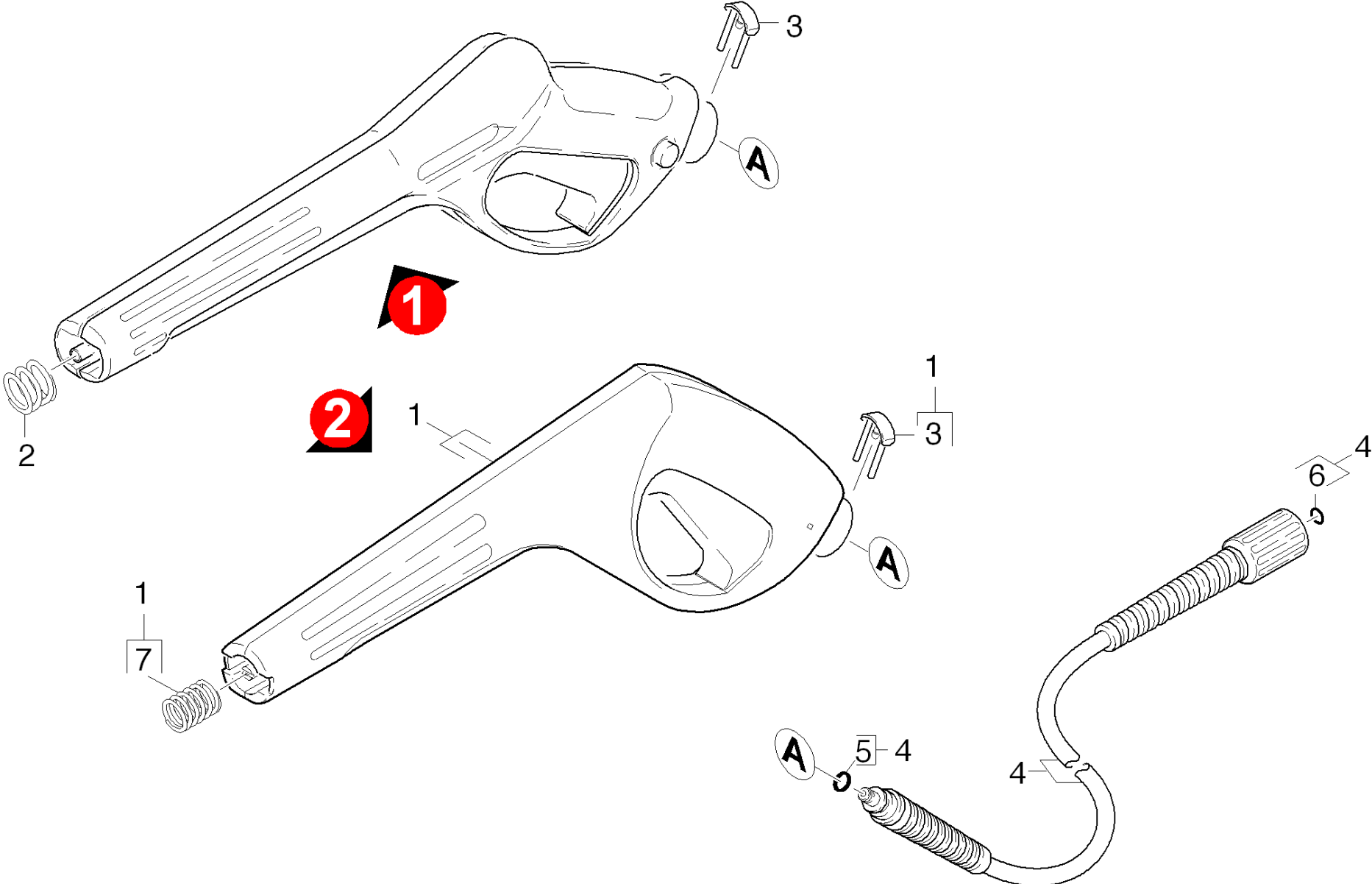


42 Hand trigger gun (0.148-488.0)

ET/VT (spare/wear parts)	Pos	Material #	Name	Qty.	Unit	from ser.nr.	up to ser.nr.	var. information
	0	4.775-501.0	PISTOL-M V2 ERSATZ	1.000	ST			
	0	7.777-999.0	Stockpiling discontinued	1.000	ST	0000000000	0000000000	
	1	5.332-464.0	Pressure spring	1.000	ST	0000000000	0000000000	
X-X	2	5.037-140.0	Clamp	1.000	ST	0000000000	0000000000	
X-X	3	6.363-198.0	O-Ring seal 6x2 90 shore PUR	1.000	ST	0000000000	0000000000	
X-X	4	6.390-463.0	High pressure hose 9/16MPa	1.000	ST	0000000000	0000000000	9M
	4	4.440-673.0	High pressure hose 12/16MPa,Kaer.,60G	1.000	ST	0000000000	0000000000	12M
Position text: / 1.034-800.0 / -805.0								
X-X	6	2.880-296.0	Spare part set O-Ring seal 5x	1.000	ST	0000000000	0000000000	

6 Spare part set O-Ring seal 5x (2.880-296.0)

Pos	Material #	Name	Qty.	Unit	from ser.nr.	up to ser.nr.
10	6.362-957.0	O-Ring seal 10,0 X 2,0-EPDM 85-90	5.000	ST	0000000000	0000000000

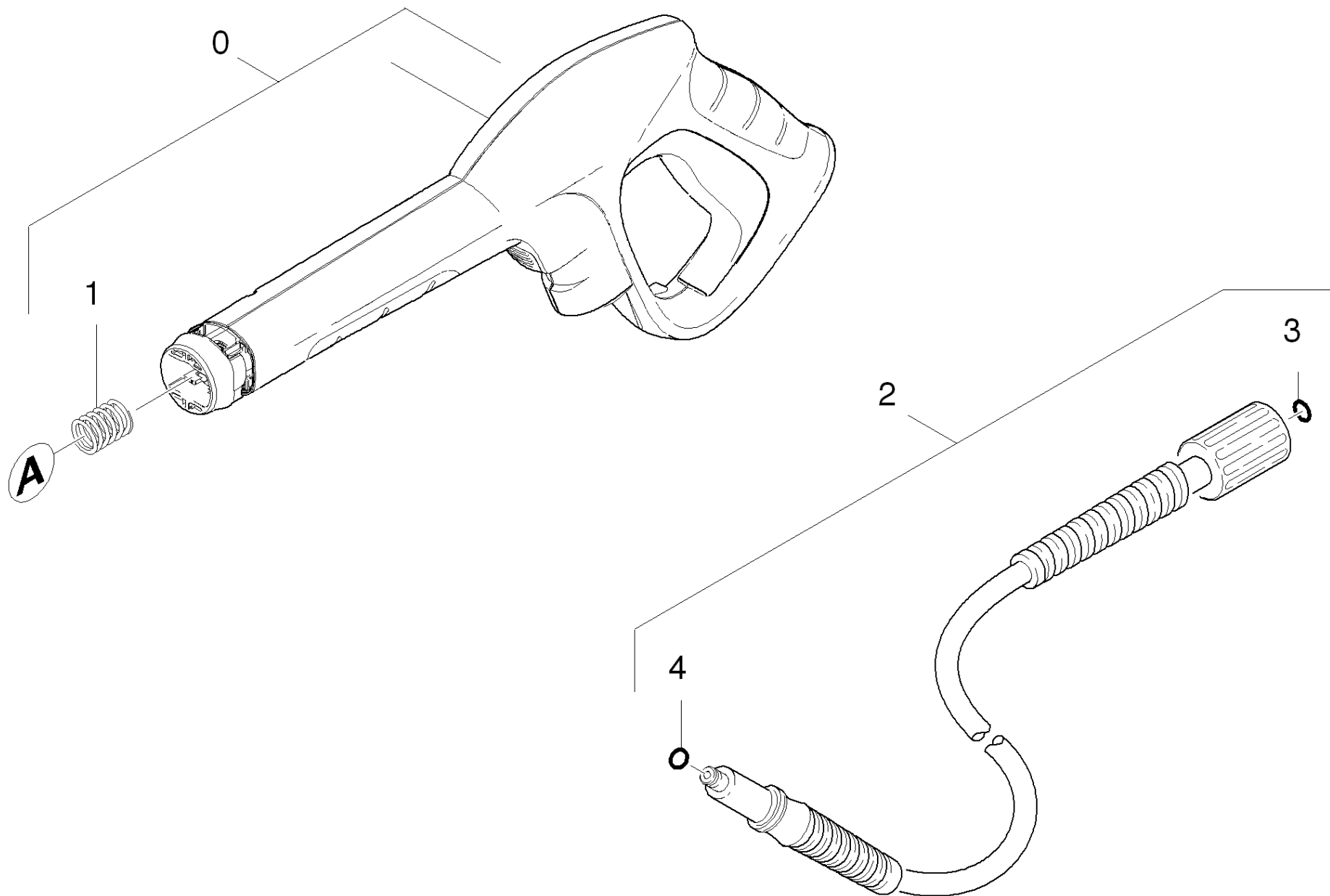


43 Hand trigger gun (0.148-767.0)

ET/VT (spare/wear parts)	Pos	Material #	Name	Qty.	Unit	from ser.nr.	up to ser.nr.
	1	4.775-567.0	Pistol M V4	1.000	ST	0000000000	0000000000
	2	5.332-349.0	Pressure spring	1.000	ST	0000000000	0000000000
	3	4.037-016.0	Hook	1.000	ST	0000000000	0000000000
	4	6.391-536.0	High pressure hose 9/16MPa,Kaer.,60G,Gum	1.000	ST	0000000000	0000000000
X-X	5	6.363-198.0	O-Ring seal 6x2 90 shore PUR	1.000	ST	0000000000	0000000000
X-X	6	2.880-296.0	Spare part set O-Ring seal 5x	1.000	ST	0000000000	0000000000
	7	5.332-464.0	Pressure spring	1.000	ST		

6 Spare part set O-Ring seal 5x (2.880-296.0)

Pos	Material #	Name	Qty.	Unit	from ser.nr.	up to ser.nr.
10	6.362-957.0	O-Ring seal 10,0 X 2,0-EPDM 85-90	5.000	ST	0000000000	0000000000

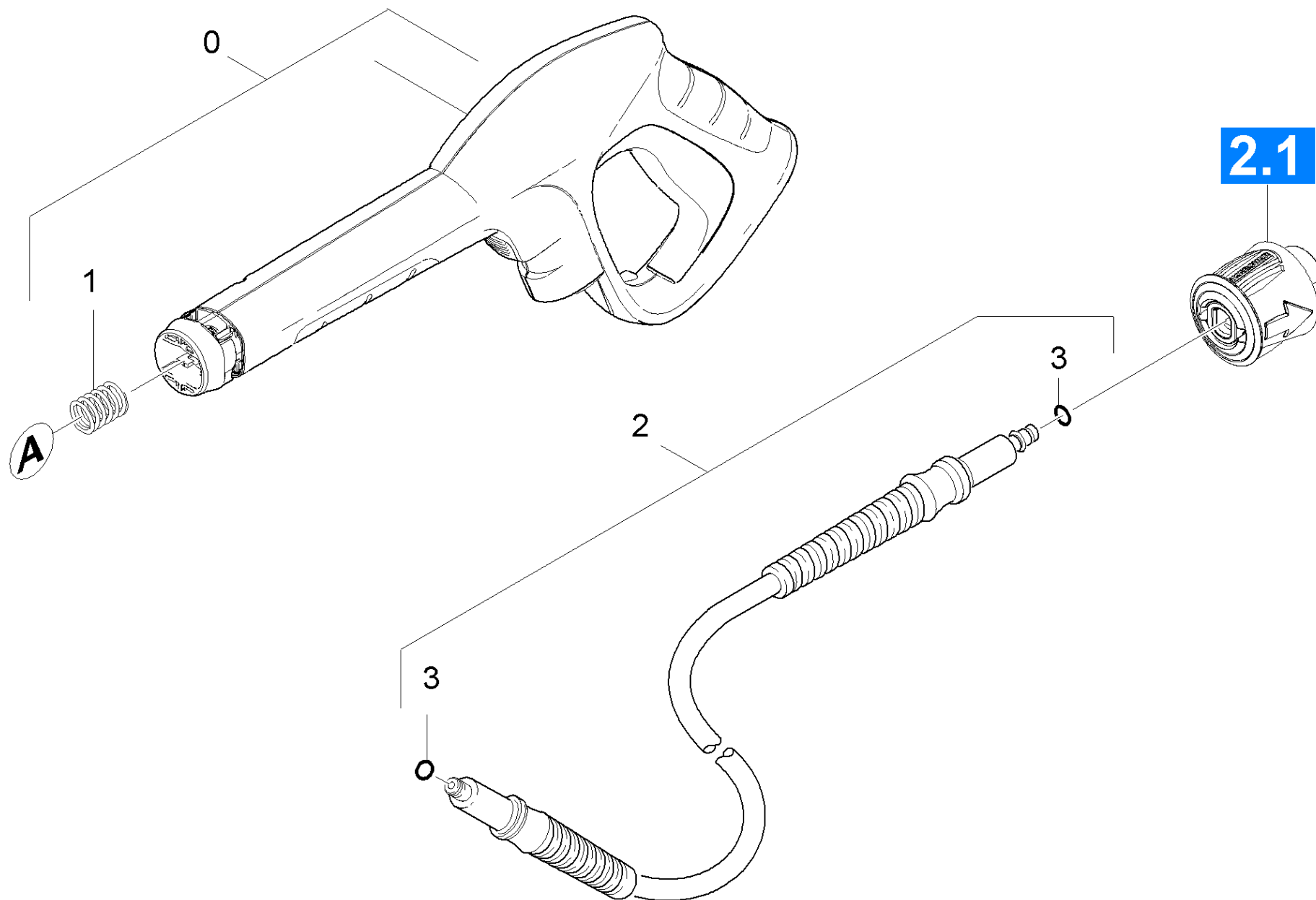


44 Hand trigger gun (0.103-861.0)

ET/VT (spare/wear parts)	Pos	Material #	Name	Qty.	Unit
X-X	0	2.642-172.0	Pistol best 2K verpackt	1.000	ST
	1	5.332-464.0	Pressure spring	1.000	ST
	2	6.391-790.0	High pressure hose rubber 16/9 60°C	1.000	ST
Position text: 1.034-853.0 /					
	2	6.391-783.0	High pressure hose 16/12 60°C	1.000	ST
Position text: 1.034-800.0 /-805.0 /-811.0 /-852.0 /					
X-X	2	2.641-706.0	High pressure hose 16MPa/9m 60°C, verp.	1.000	ST
Position text: 1.034-850.0 /-854.0					
X-X	3	2.880-296.0	Spare part set O-Ring seal 5x	1.000	ST
X-X	4	6.363-410.0	O-Ring seal 5,7x1,78 NBR 90Shore	1.000	ST

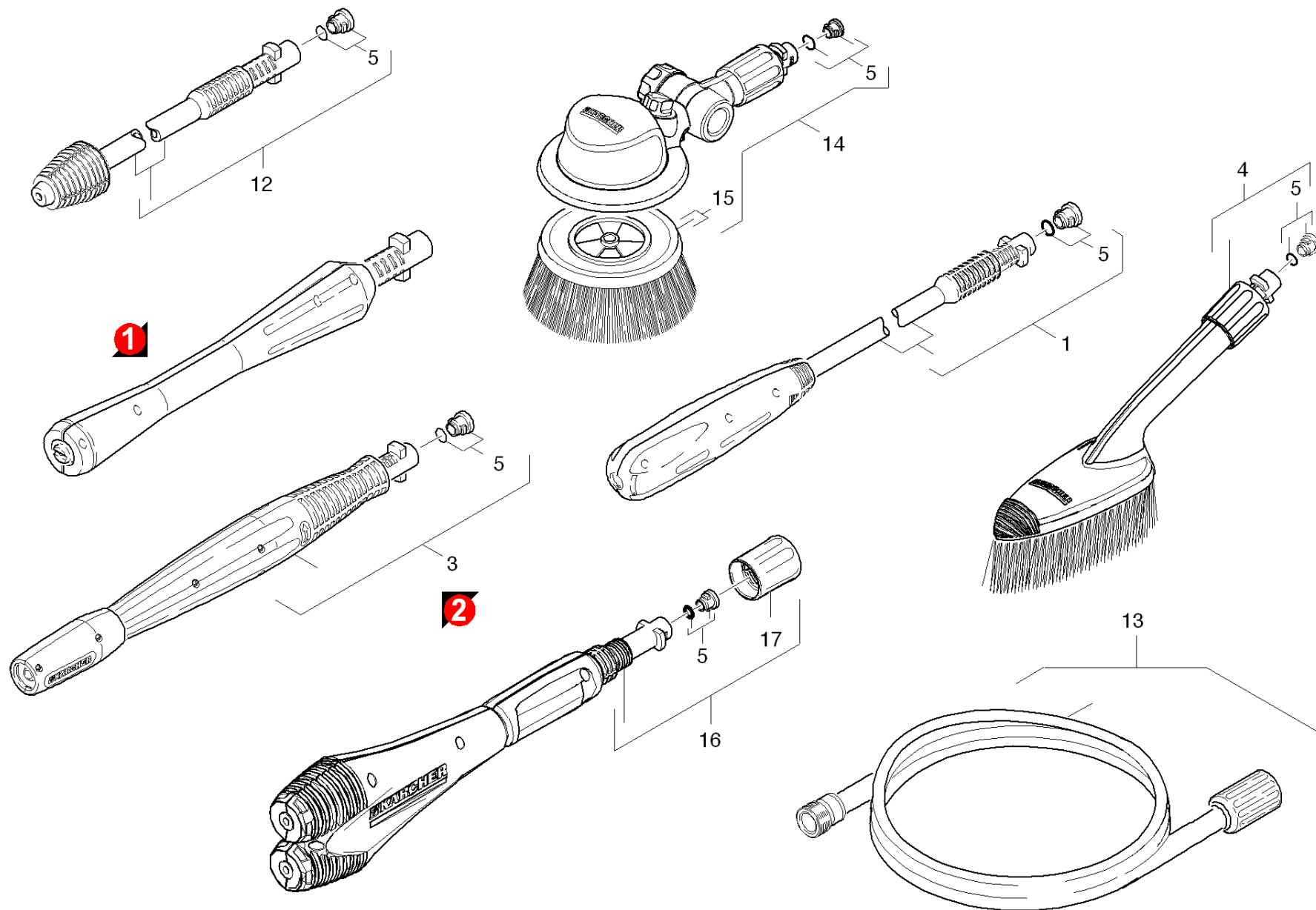
3 Spare part set O-Ring seal 5x (2.880-296.0)

Pos	Material #	Name	Qty.	Unit	from ser.nr.	up to ser.nr.
10	6.362-957.0	O-Ring seal 10,0 X 2,0-EPDM 85-90	5.000	ST	0000000000	0000000000



45 Hand trigger gun (0.105-774.0)

ET/VT (spare/wear parts)	Pos	Material #	Name	Qty.	Unit
X-X	0	2.642-172.0	Pistol best 2K verpackt	1.000	ST
	1	5.332-464.0	Pressure spring	1.000	ST
	2	6.391-870.0	High pressure hose rubber 16/9 60°C	1.000	ST
Position text: 1.034-853.0 /-855.0 /					
X-X	2	2.641-721.0	High pressure hose 9/160 verp.	1.000	ST
Position text: 1.034-850.0 /-854.0 /					
	2	6.391-785.0	High pressure hose 16/12 60°C	1.000	ST
Position text: 1.034-800.0 /-805.0 /-852.0 /					
X-X	3	6.363-410.0	O-Ring seal 5,7x1,78 NBR 90Shore	1.000	ST

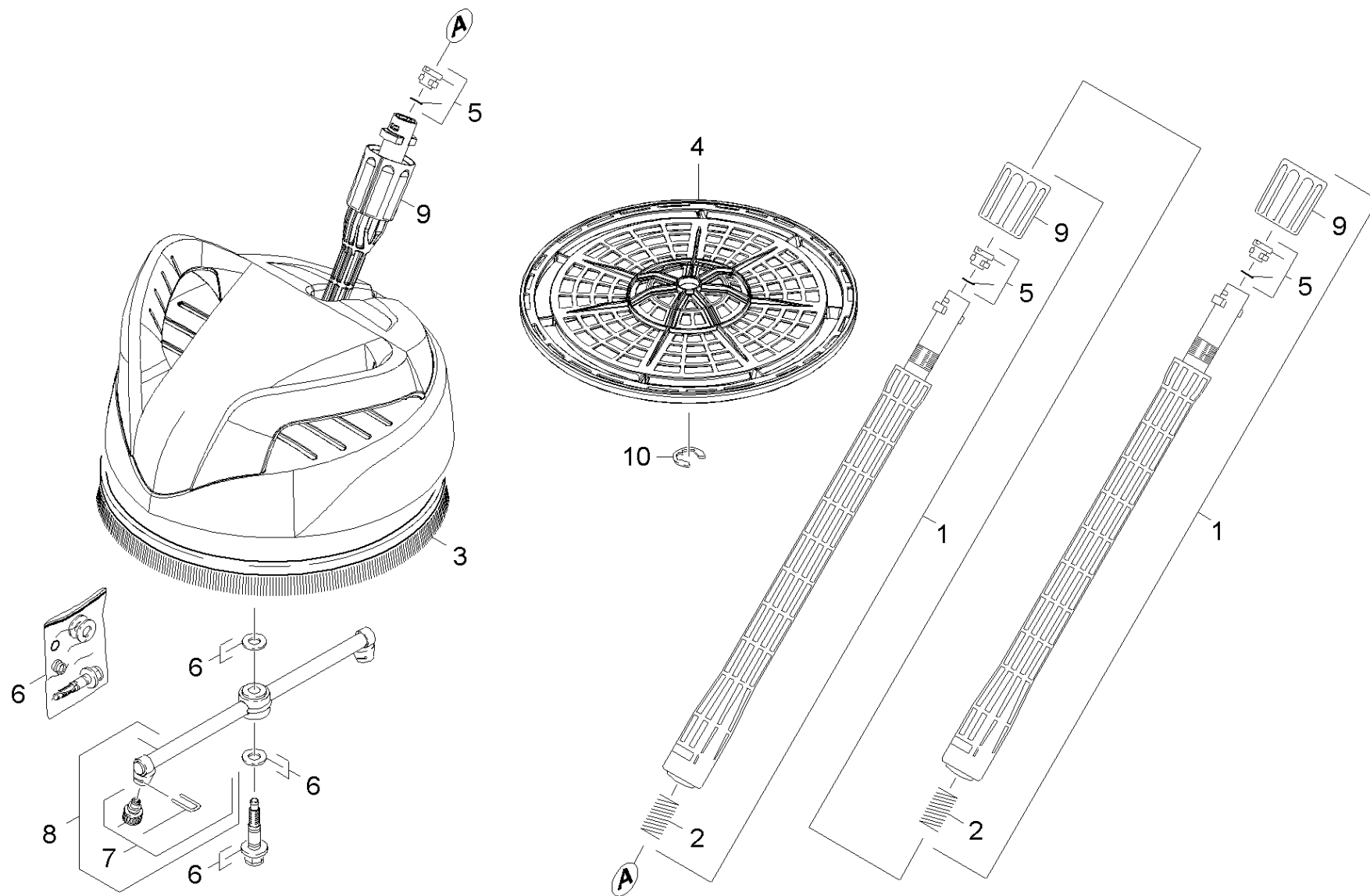


46 Jet pipe (0.146-724.0)

ET/VT (spare/wear parts)	Pos	Material #	Name	Qty.	Unit	from ser.nr.	up to ser.nr.
	1	7.777-999.0	Stockpiling discontinued	1.000	ST	0000000000	0000000000
X-X	3	4.760-545.0	VARIO LANCE K 5xx - 035	1.000	ST	0000000000	0000000000
X-X	4	2.640-589.0	Brush lengthwise	1.000	ST	0000000000	0000000000
X-X	5	2.640-729.0	O-Ring seal set	1.000	ST	0000000000	0000000000
X-X	12	4.763-228.0	Dirt blaster 035 Clas.Line verpackt	1.000	ST	0000000000	0000000000
X-X	13	6.389-092.0	Extension hose 10m	1.000	ST	0000000000	0000000000
X-X	14	2.640-907.0	Brush BEST	1.000	ST	0000000000	0000000000
	15	5.762-331.0	Carrier brushes	1.000	ST		
X-X	16	2.641-607.0	KAERCHER Twin Jet	1.000	ST		
	17	5.311-214.0	Nut	1.000	ST		

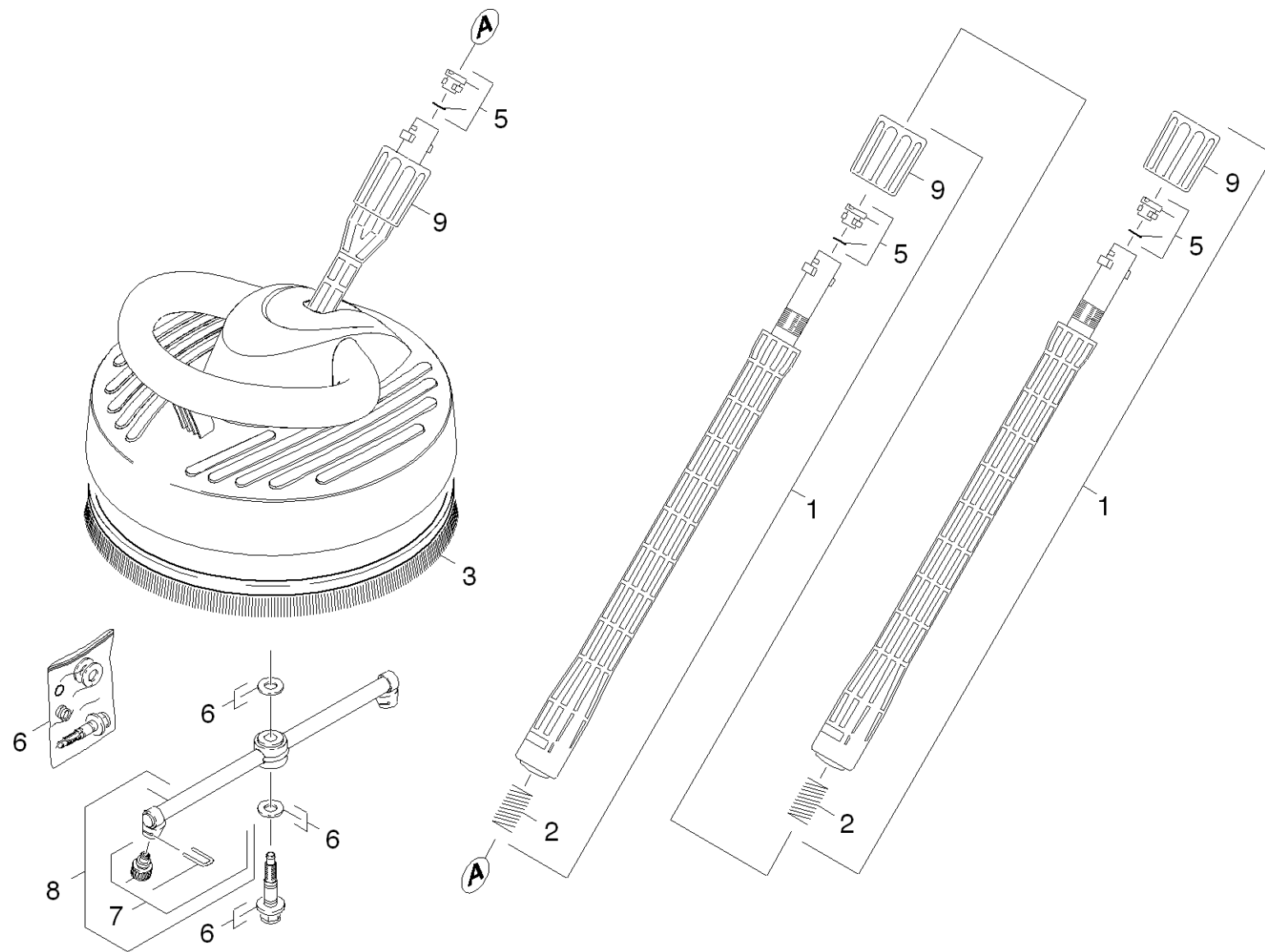
47 Surface cleaner (0.148-949.0)

ET/VT (spare/wear parts)	Pos	Material #	Name	Qty.	Unit	from ser.nr.	up to ser.nr.	Footnote text
	1	7.777-999.0	Stockpiling discontinued	1.000	ST	0000000000	0000000000	
	2	7.303-092.0	Screw 3x12 -10.9-R2R (K-In6Rd)	1.000	ST	0000000000	0000000000	
	3	5.332-464.0	Pressure spring	1.000	ST	0000000000	0000000000	
	4	6.362-577.0	O-Ring seal 11,0 X 1,5-NBR 70	1.000	ST	0000000000	0000000000	
	5	4.760-495.0	Jet pipe	1.000	ST	0000000000	0000000000	
	6	5.311-214.0	Nut	1.000	ST	0000000000	0000000000	
X-X	7	2.640-729.0	O-Ring seal set	2.000	ST	0000000000	0000000000	
	8	4.760-688.0	Jet pipe PS	1.000	ST	0000000000	0000000000	
	9	5.471-105.0	Coupling element jet pipe extension	1.000	ST			
	10	6.321-160.0	Handhold foamed material	1.000	ST	0000000000	0000000000	
	11	6.369-738.0	Strip brush	1.000	ST	0000000000	0000000000	
	12	5.394-661.0	Protection part	1.000	ST	0000000000	0000000000	
	13	7.343-206.0	Lock washer 12-2.1030 DIN 6799	1.000	ST	0000000000	0000000000	
	14	5.394-872.0	Grate T 300 Plus	1.000	ST			
	15	2.883-963.0	Set of gaskets T-RACER	1.000	ST	0000000000	0000000000	
	16	2.883-973.0	Spare part set rotor	1.000	ST	0000000000	0000000000	
X	23	2.640-642.0	Spare part set nozzles 020	1.000	ST	0000000000	0000000000	YELLOW
X-X	23	2.640-727.0	Spare part set nozzles 015	1.000	ST	0000000000	0000000000	GREY



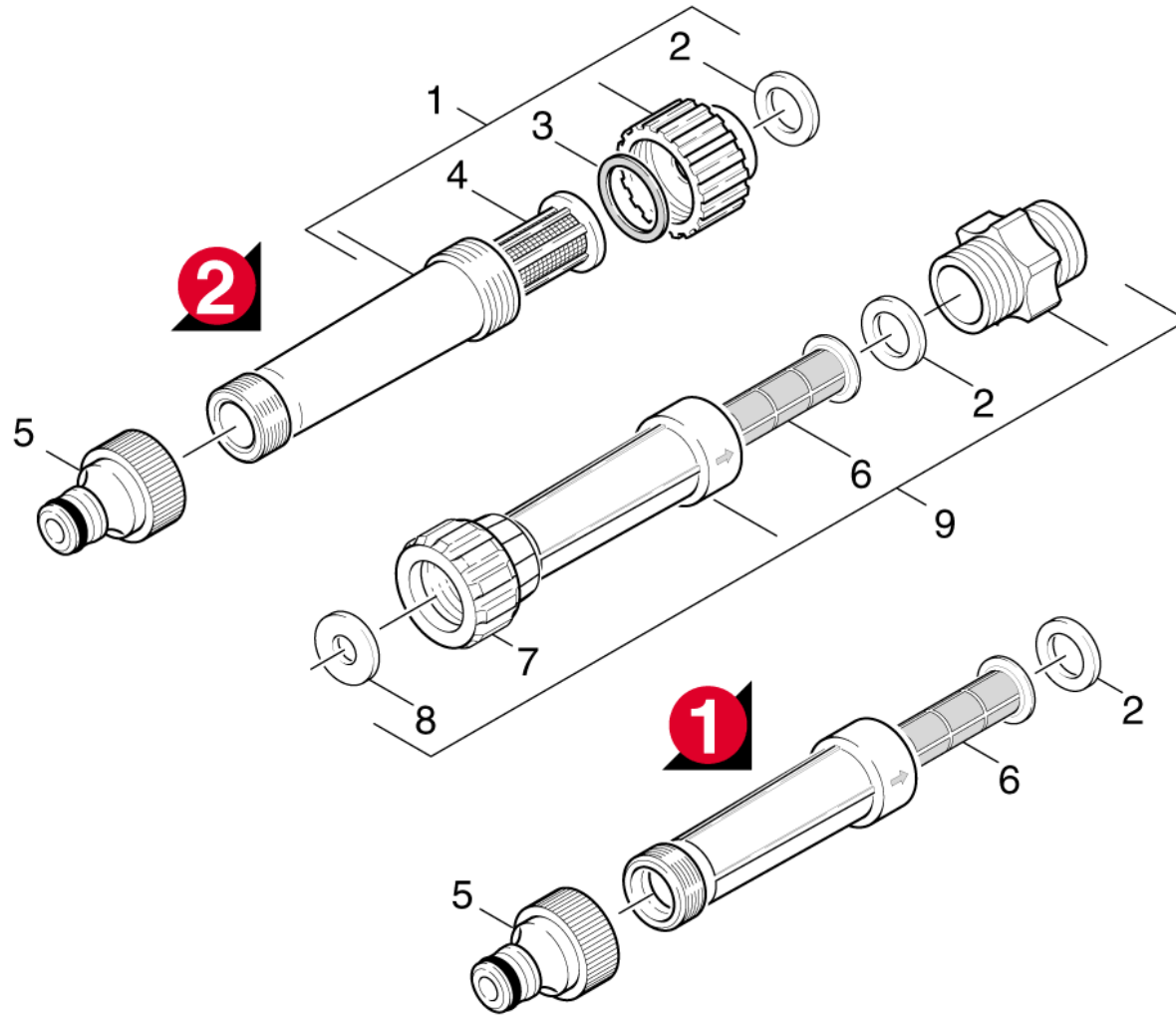
48 Surface cleaner (0.110-230.0)

ET/VT (spare/wear parts)	Pos	Material #	Name	Qty.	Unit	from ser.nr.	up to ser.nr.	Footnote text
X-X	1	4.760-262.0	Jet pipe extension 0,4m	2.000	ST	0000000000	0000000000	
	2	5.332-464.0	Pressure spring	2.000	ST	0000000000	0000000000	
	3	6.371-086.0	Strip brush	1.000	ST	0000000000	0000000000	
	4	5.394-865.0	Grate T 250 Plus	1.000	ST	0000000000	0000000000	
X-X	5	2.640-729.0	O-Ring seal set	3.000	ST	0000000000	0000000000	
	6	2.883-963.0	Set of gaskets T-RACER	1.000	ST	0000000000	0000000000	
X-X	7	2.640-727.0	Spare part set nozzles 015	1.000	ST	0000000000	0000000000	GREY
X	7	2.640-642.0	Spare part set nozzles 020	1.000	ST	0000000000	0000000000	YELLOW
	8	2.885-182.0	Spare part set rotor T 250 plus	1.000	ST	0000000000	0000000000	
	9	5.311-214.0	Nut	3.000	ST			
	10	7.343-206.0	Lock washer 12-2.1030 DIN 6799	1.000	ST			



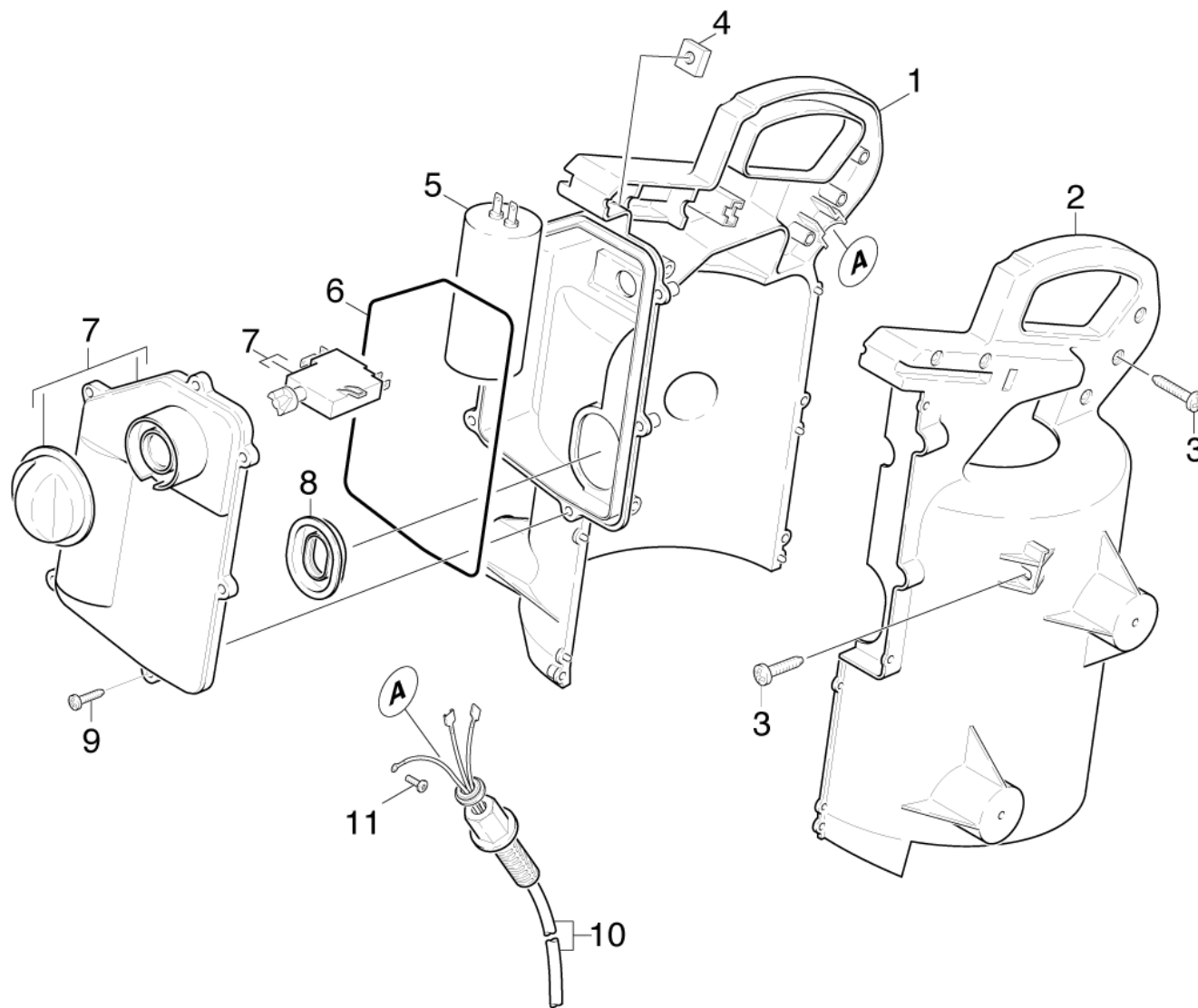
49 Surface cleaner (0.149-041.0)

ET/VT (spare/wear parts)	Pos	Material #	Name	Qty.	Unit	from ser.nr.	up to ser.nr.	Footnote text
X-X	1	4.760-262.0	Jet pipe extension 0,4m	2.000	ST	0000000000	0000000000	
	2	5.332-464.0	Pressure spring	2.000	ST	0000000000	0000000000	
	3	6.371-086.0	Strip brush	1.000	ST	0000000000	0000000000	
X-X	5	2.640-729.0	O-Ring seal set	3.000	ST	0000000000	0000000000	
	6	2.883-994.0	Spare part set set of gaskets neutrally	1.000	ST	0000000000	0000000000	
X-X	7	2.640-727.0	Spare part set nozzles 015	1.000	ST			GREY
	7	2.641-556.0	Spare part set nozzles 027	1.000	ST	0000000000	0000000000	BLACK
	8	2.885-003.0	Spare part set rotor neutrally	1.000	ST			
	9	5.311-214.0	Nut	3.000	ST	0000000000	0000000000	



50 Water filter (0.148-267.0)

ET/VT (spare/wear parts)	Pos	Material #	Name	Qty.	Unit	from ser.nr.	up to ser.nr.
X-X	1	4.730-059.0	Water filter complete	1.000	ST	0000000000	0000000000
	2	5.363-545.0	Seal	1.000	ST	0000000000	0000000000
	3	5.363-336.0	Seal	1.000	ST	0000000000	0000000000
X-X	4	5.731-050.0	Water filter	1.000	ST	0000000000	0000000000
X-X	5	6.465-031.0	Connection 3/4	1.000	ST	0000000000	0000000000
	6	7.777-999.0	Stockpiling discontinued	1.000	ST	0000000000	0000000000
	7	5.310-118.0	Nut	1.000	ST	0000000000	0000000000
	8	5.364-129.0	Flat gasket	1.000	ST	0000000000	0000000000
	9	4.730-098.0	Water filter complete packaged	1.000	ST	0000000000	0000000000



50 Electric control box (0.126-487.0)

ET/VT (spare/wear parts)	Pos	Material #	Name	Qty.	Unit	from ser.nr.	up to ser.nr.	Footnote text
	1	5.066-726.0	Motor housing right	1.000	ST	0000000000	0000000000	
	2	5.066-725.0	Motor housing left	1.000	ST	0000000000	0000000000	
	3	6.303-200.0	Screw 5x25-IN6RD	14.000	ST	0000000000	0000000000	
	4	5.311-181.0	Square nut M 6	1.000	ST	0000000000	0000000000	
X-X	5	6.661-298.0	Capacitor 40µf	1.000	ST	0000000000	0000000000	
	6	6.273-070.0	Seal string cellular rubber 4	1.000	M	0000000000	0000000000	TO ORDER AS CUT GOODS
X-X	7	4.744-094.0	Switch complete	1.000	ST	0000000000	0000000000	
	8	5.365-181.0	Profile gasket	1.000	ST	0000000000	0000000000	
	9	6.303-125.0	Screw 5x20-Sonder In6Rd+Spitze	6.000	ST	0000000000	0000000000	
	10	6.647-493.0	Cable 3x1,5	1.000	ST	0000000000	0000000000	
	10	6.648-260.0	Cable with plug *RA	1.000	ST	0000000000	0000000000	
Position text: / 1.034-730.0								
	11	7.303-031.0	Screw M4x10 -St-P2R (In6Rd)	1.000	ST	0000000000	0000000000	